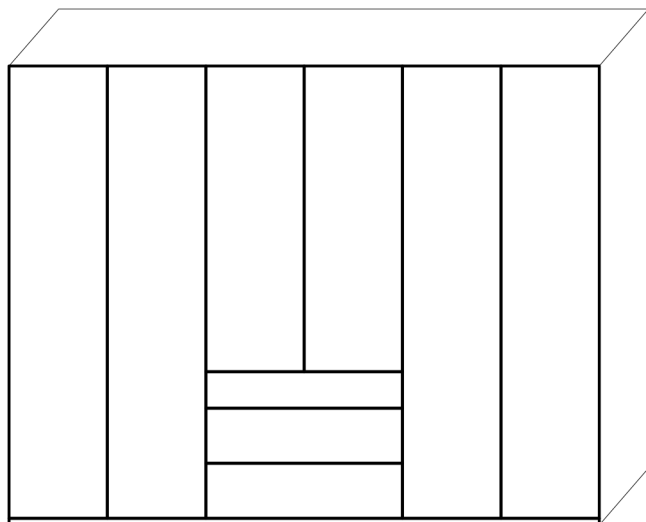
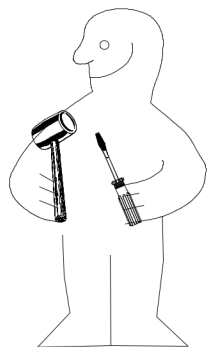
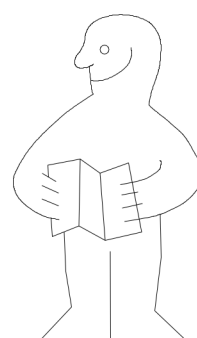
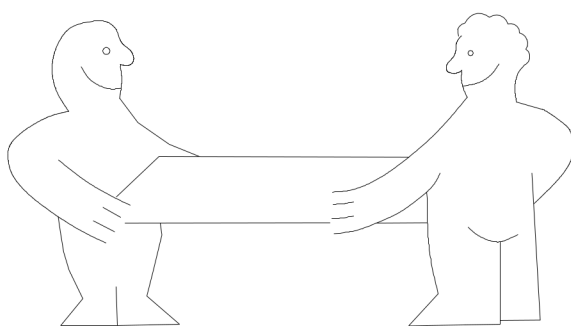
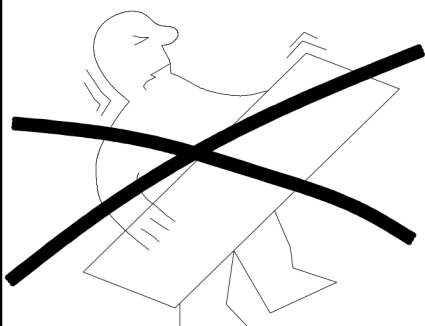


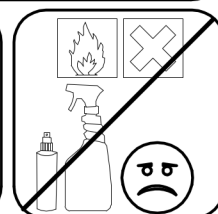
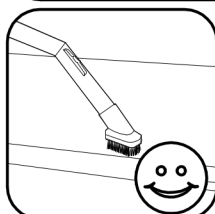
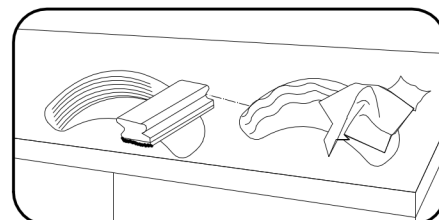
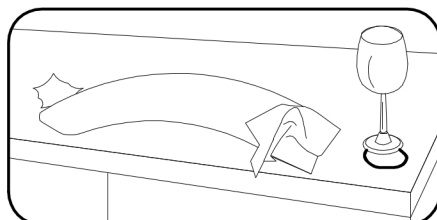
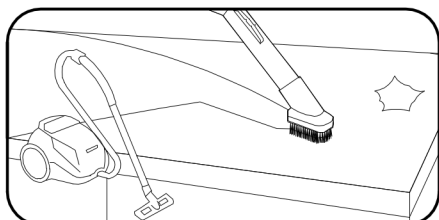
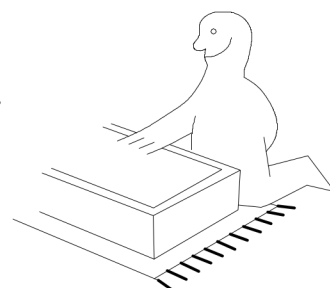
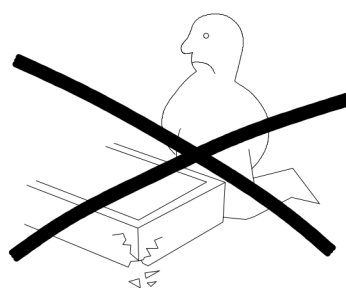
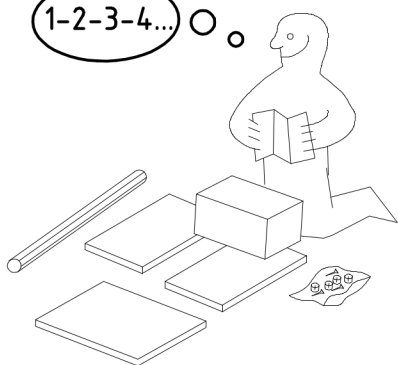
980246

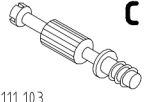
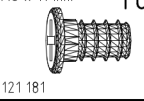
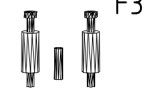



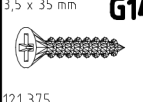



SHS 270

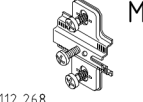
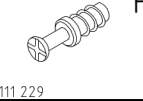
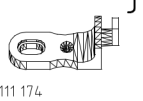



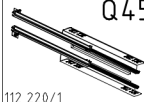
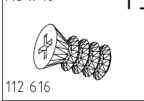
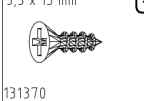
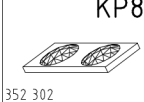
1-2-3-4... ○ ○

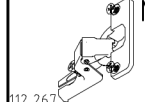

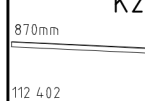
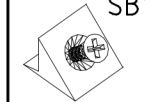


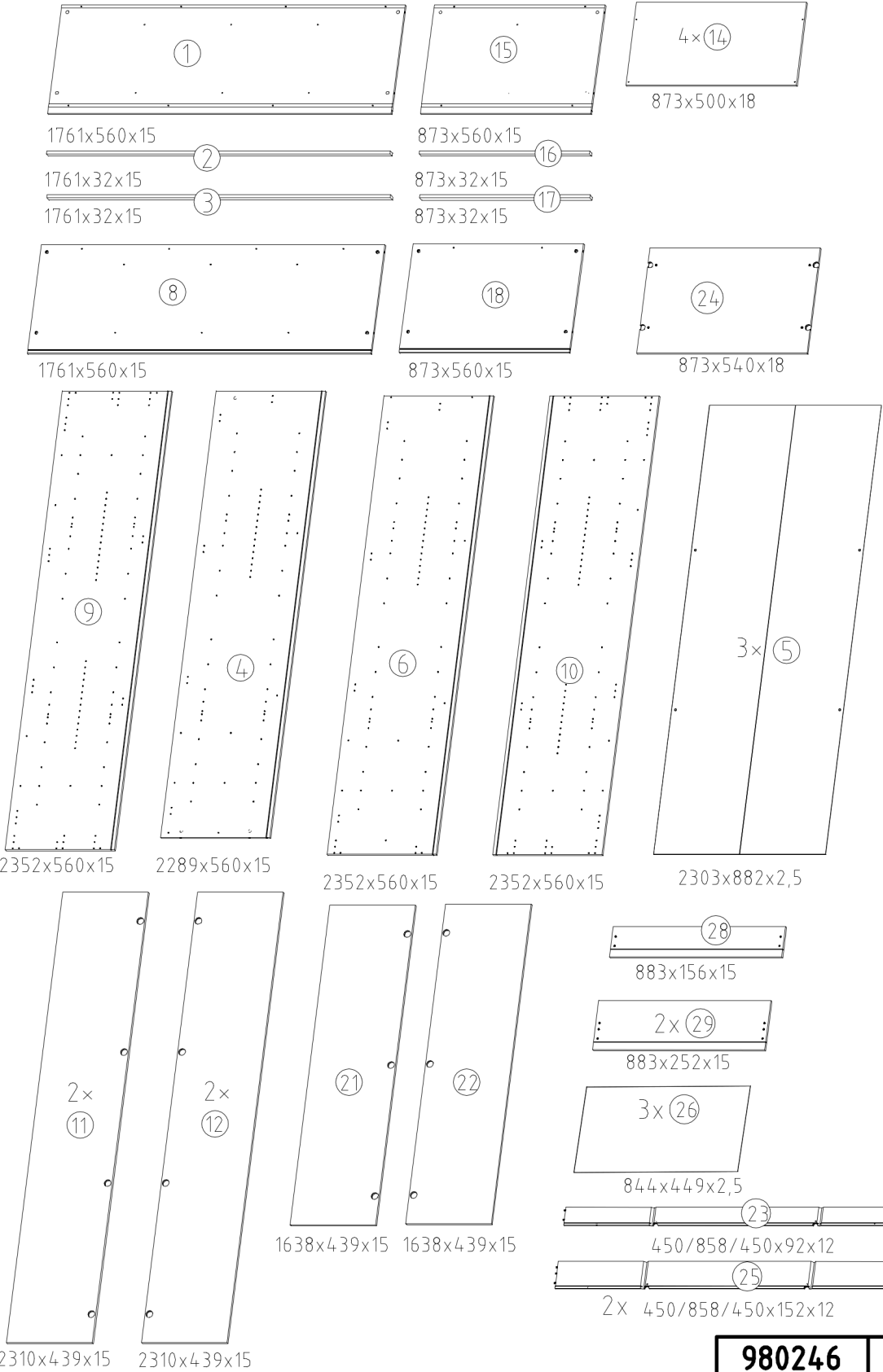
 111 103 M6 x 11 mm	C	12x
 121 181	T6	12x
 111 229	F3	4x
 111 102	A	20x

 121 375 3,5 x 35 mm	G14	12x
 117 001 3,5 x 15 mm	K1	4x
 121 370	G1	16x
 111 610	L7	16x

 112 268	M	22x
 111 229	F	4x
 111 174	J1	12x
 111 252	VB23	4x

 112 220/1 M6 x 10	Q45	3x
 112 616 3,5 x 15 mm	T3	12x
 131370	G	12x
 352 302	KP8	6x

 112 267	N	22x
 xxx xxx	AW1	2x
 870mm	K20	2x
 112 402	SBV	18x

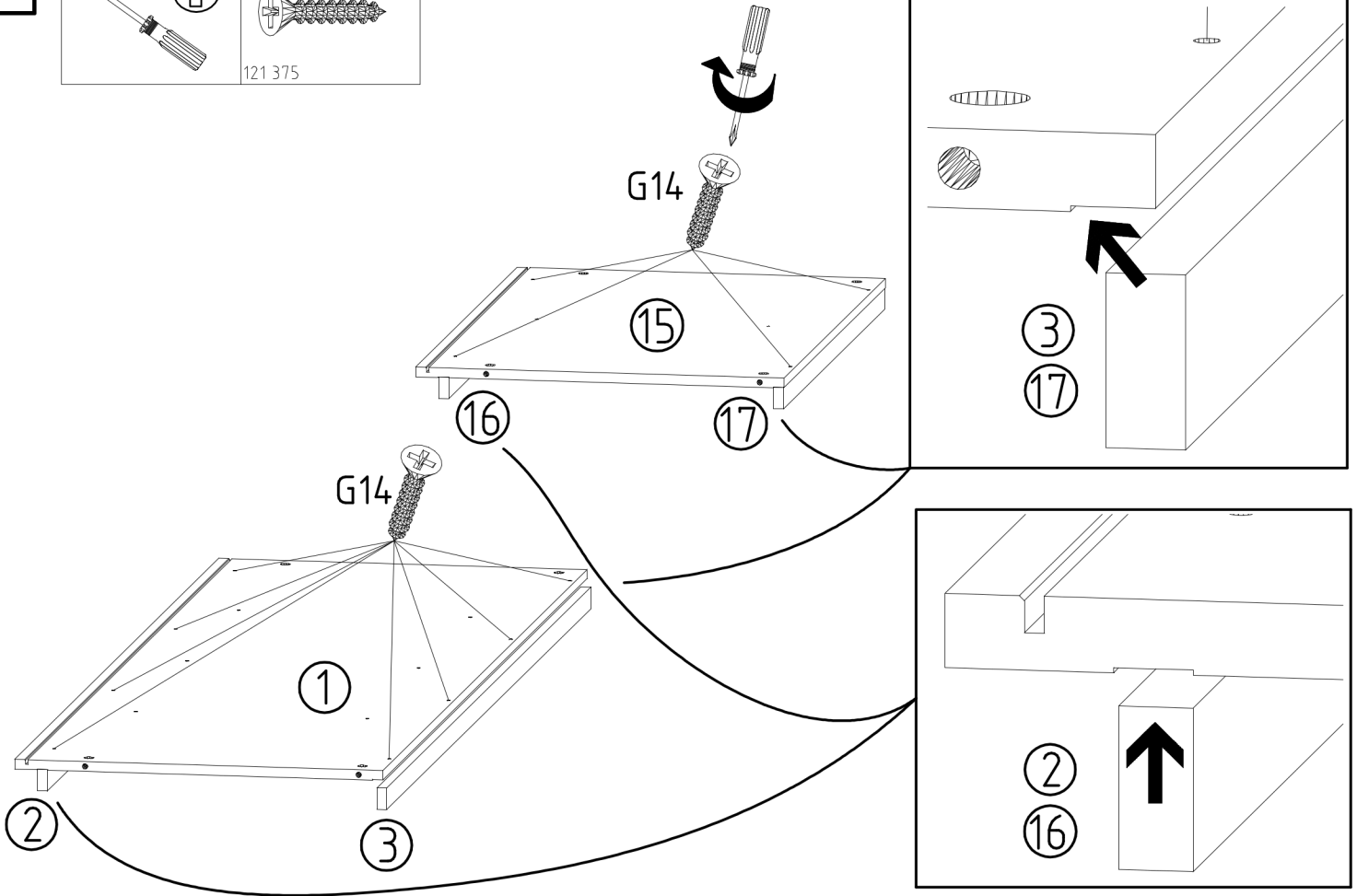
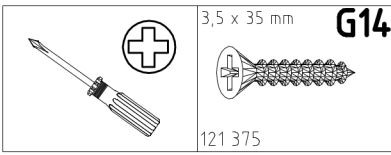


0
10 mm
20 mm
30 mm
40 mm
50 mm
60 mm
70 mm
80 mm
90 mm
100 mm

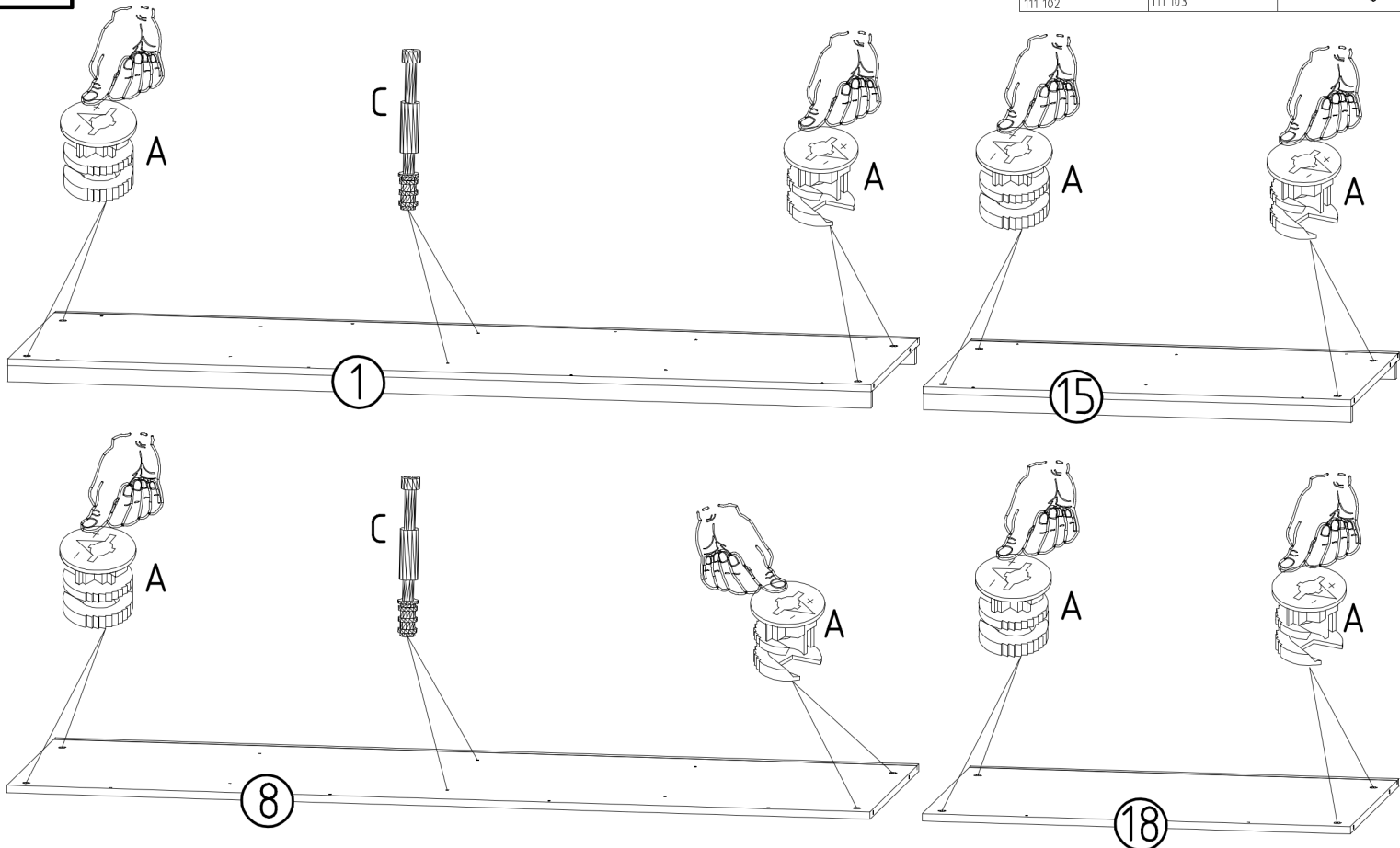
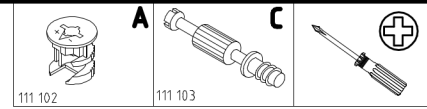
φ 5mm

870mm

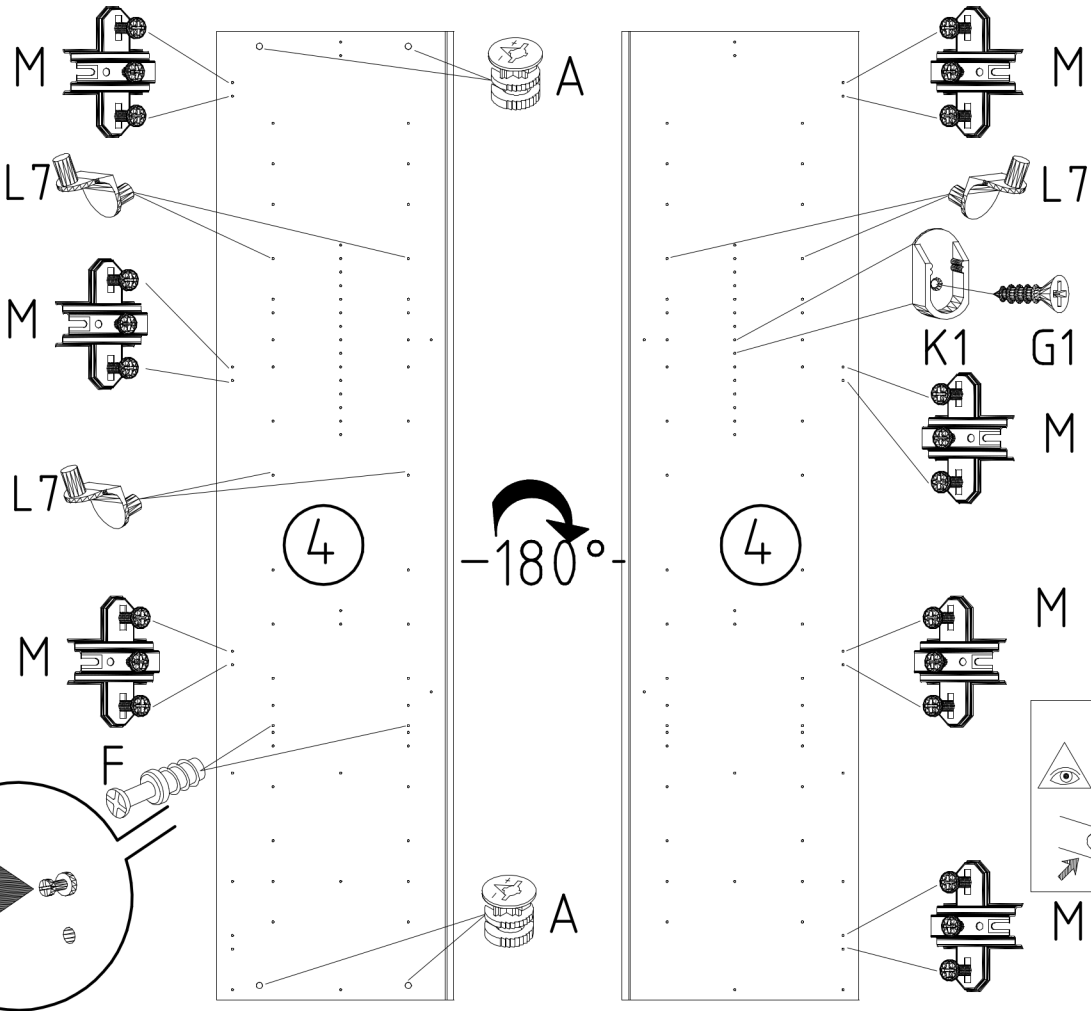
1

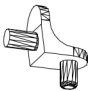




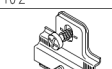
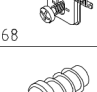



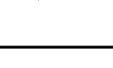
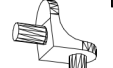


2

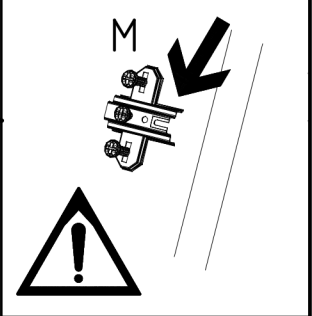
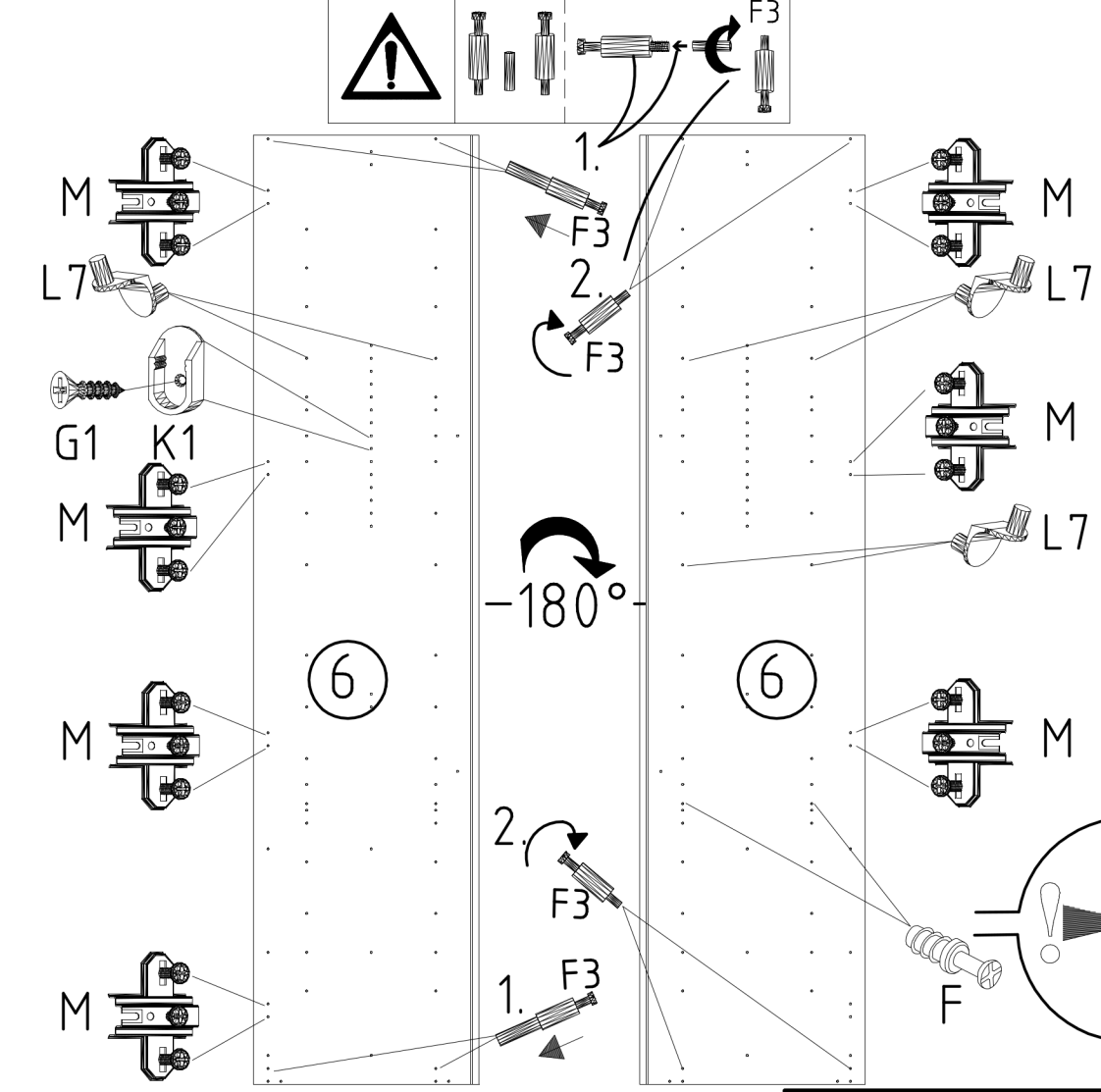


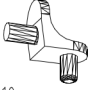
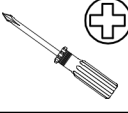
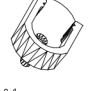

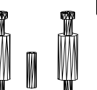
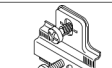
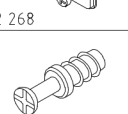
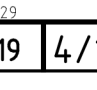
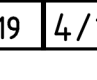
3



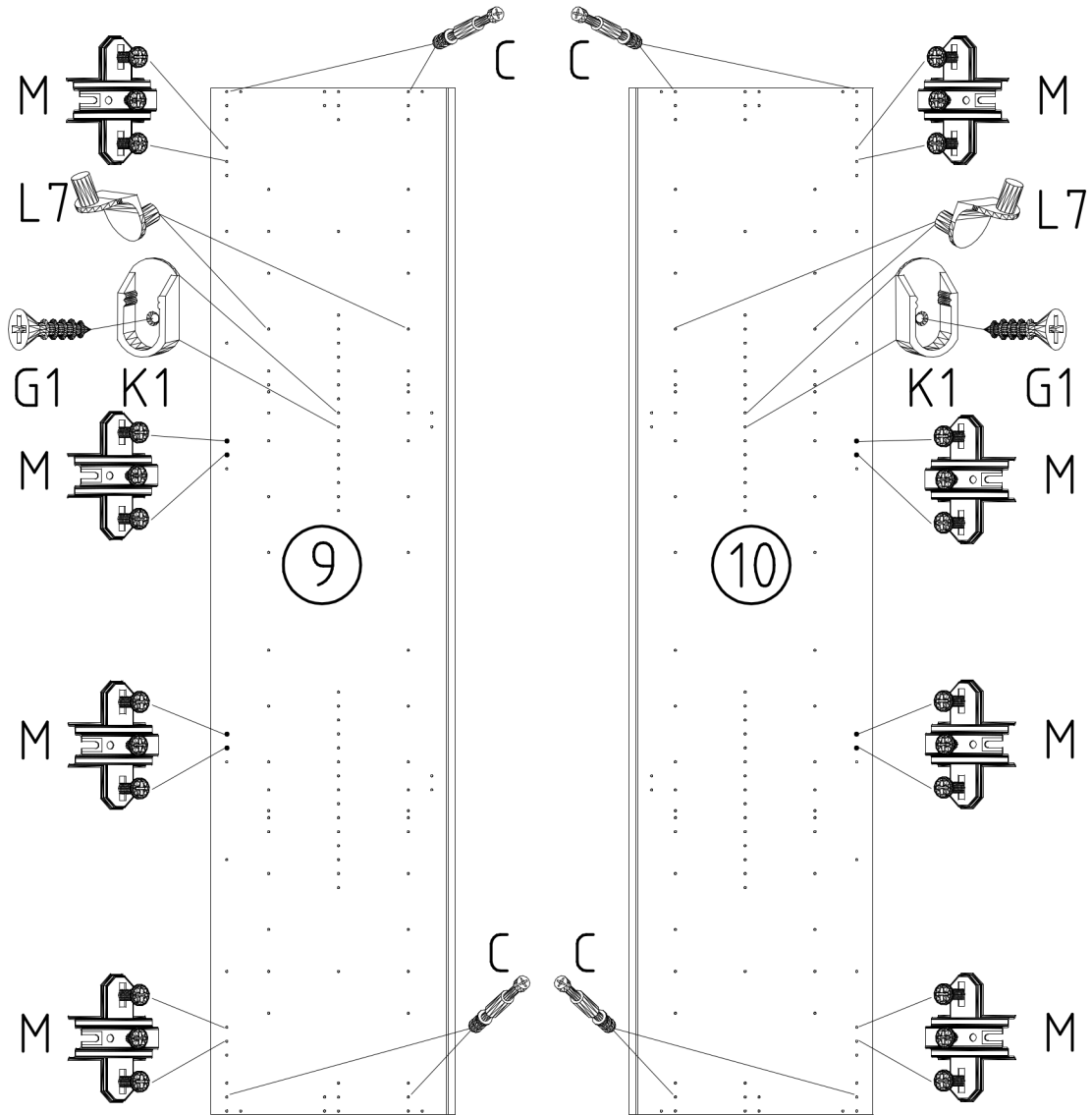
- L7 
- 111 610 
- K1 
- 117 001 3,5 x 15 mm 
- G1 
- 121 370 
- A 
- 111 102 
- M 
- 112 268 
- F 
- 111 229 

4



- L7 
- 111 610 
- K1 
- 117 001 3,5 x 15 mm 
- G1 
- 121 370 
- F3 
- M 
- 112 268 
- F
- 111 229

5



L7

111 610

+

K1

117 001
3,5 x 15 mm

G1

121 370

C

111 103

M

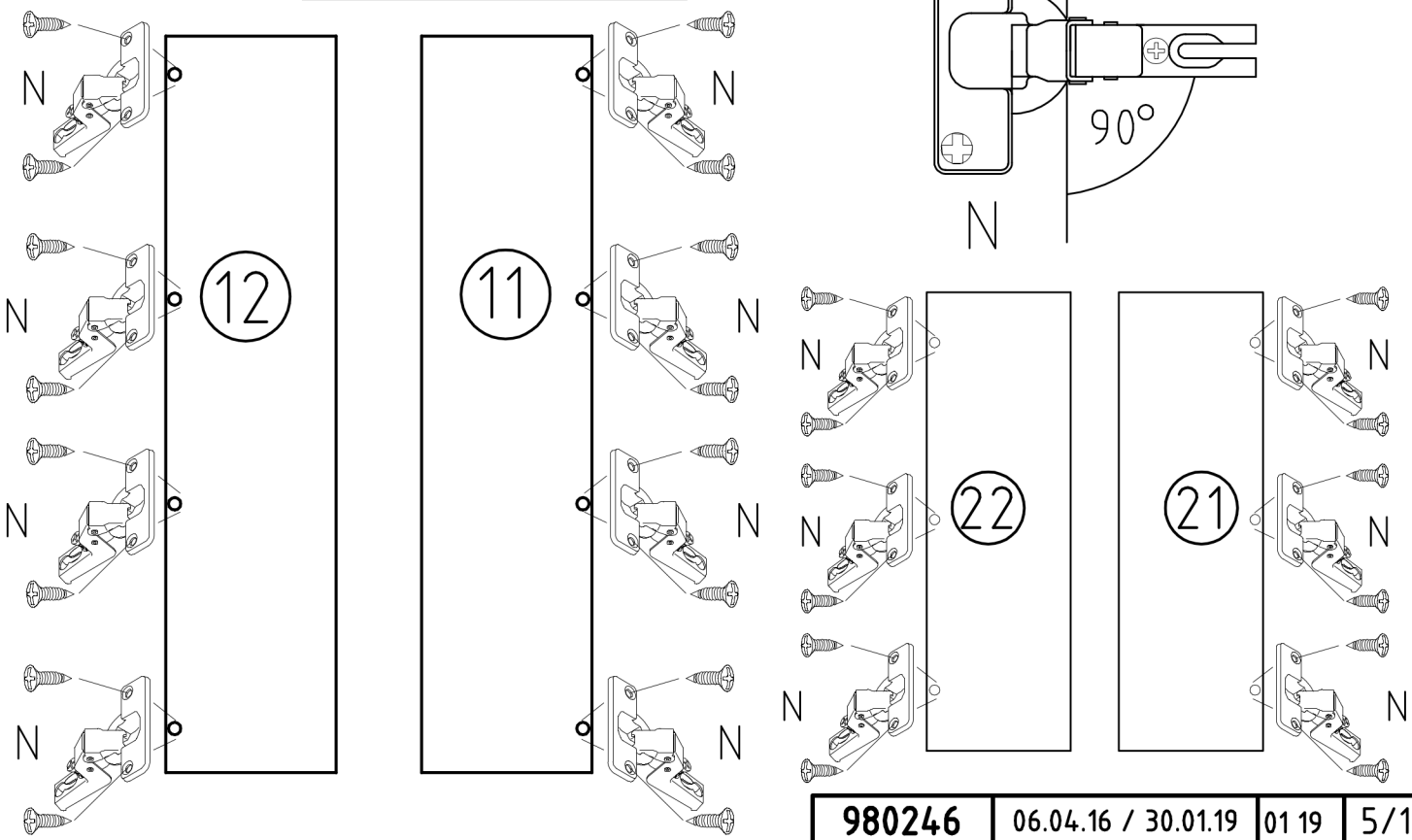
112 268

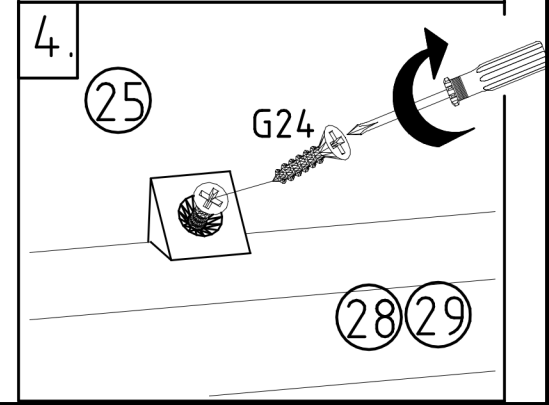
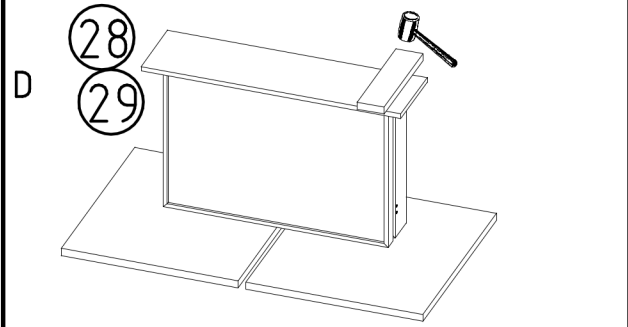
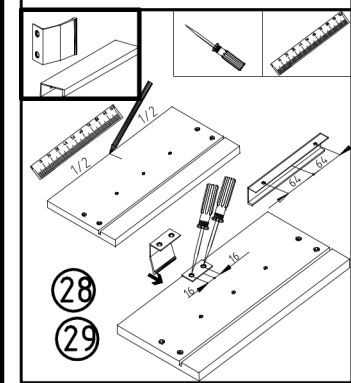
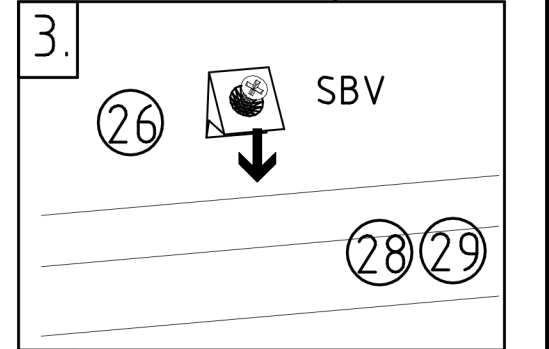
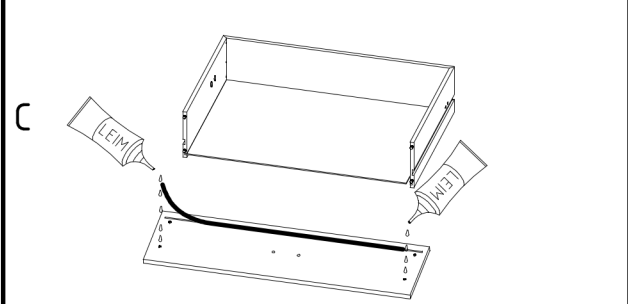
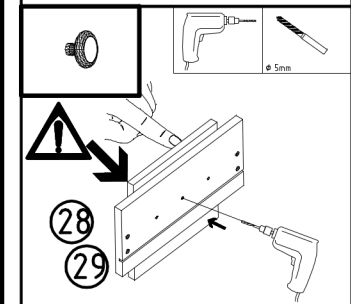
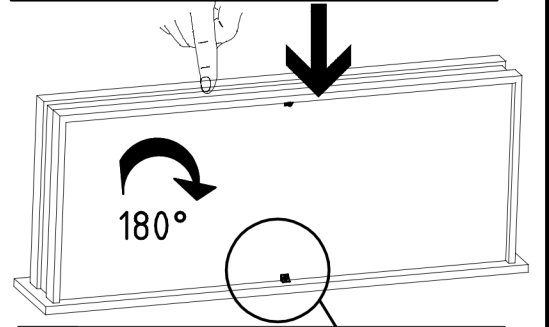
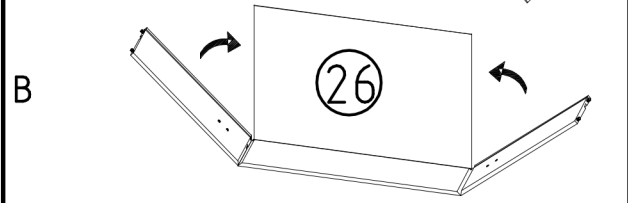
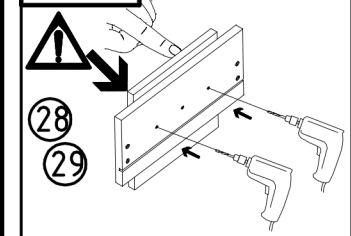
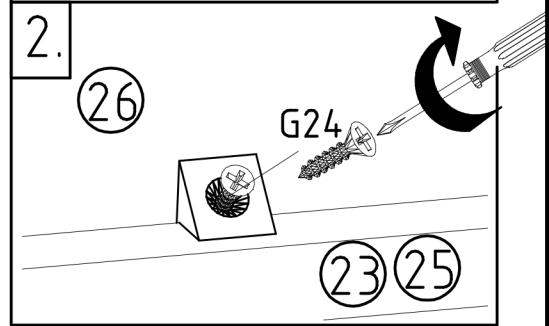
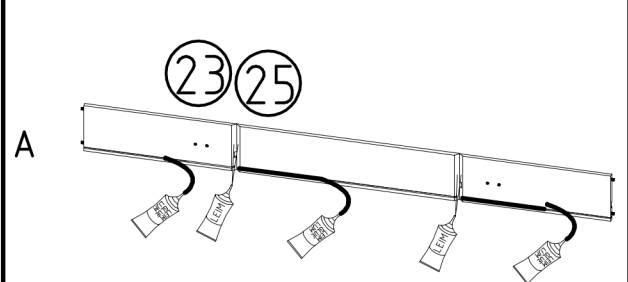
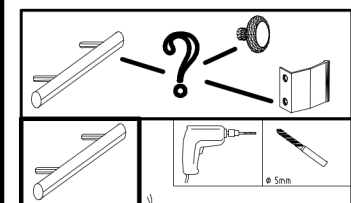
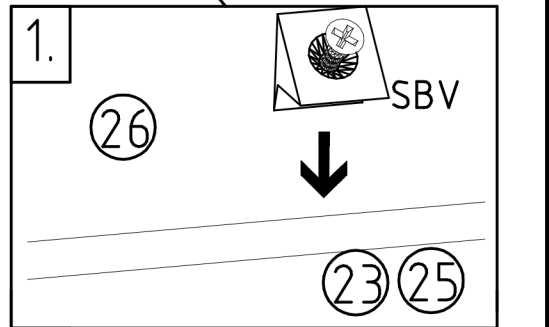
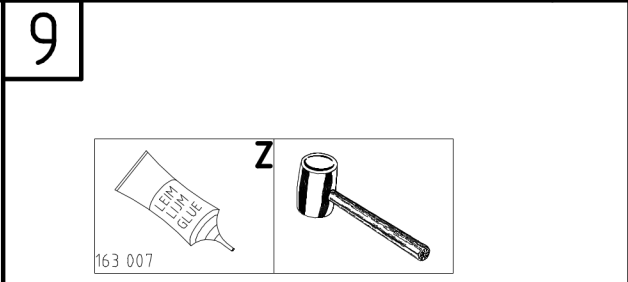
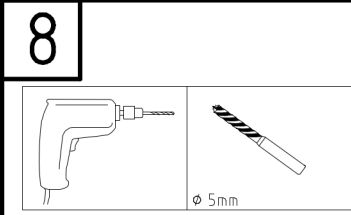
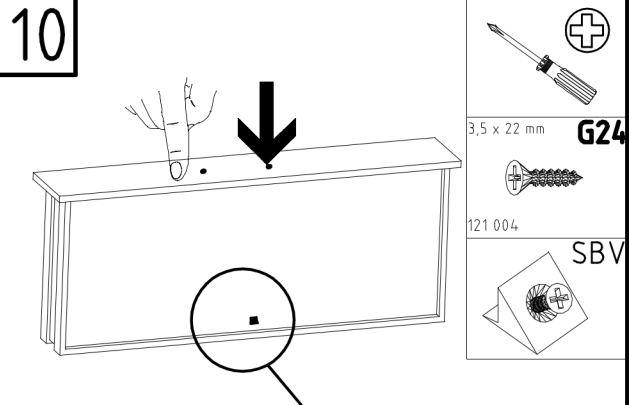
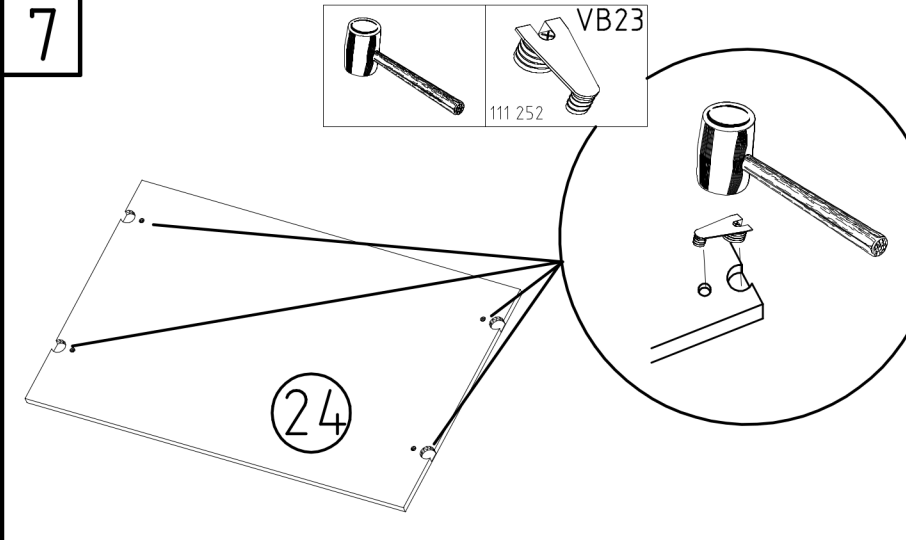
6

N

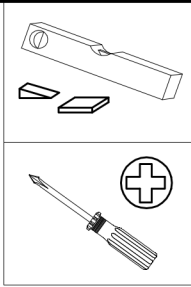
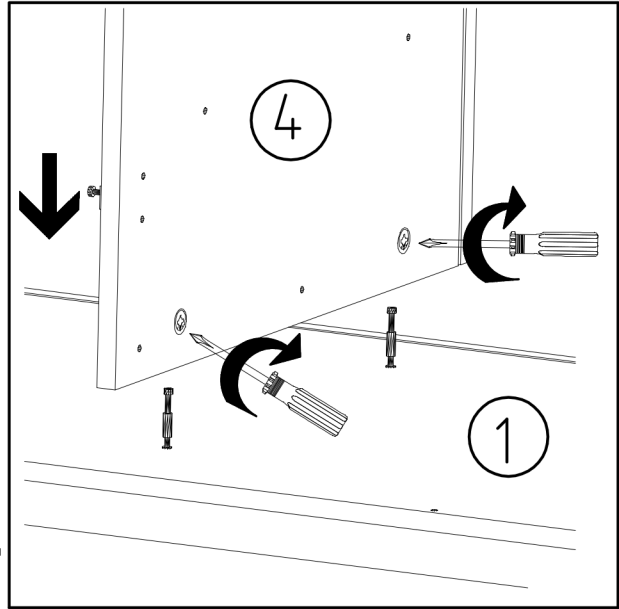
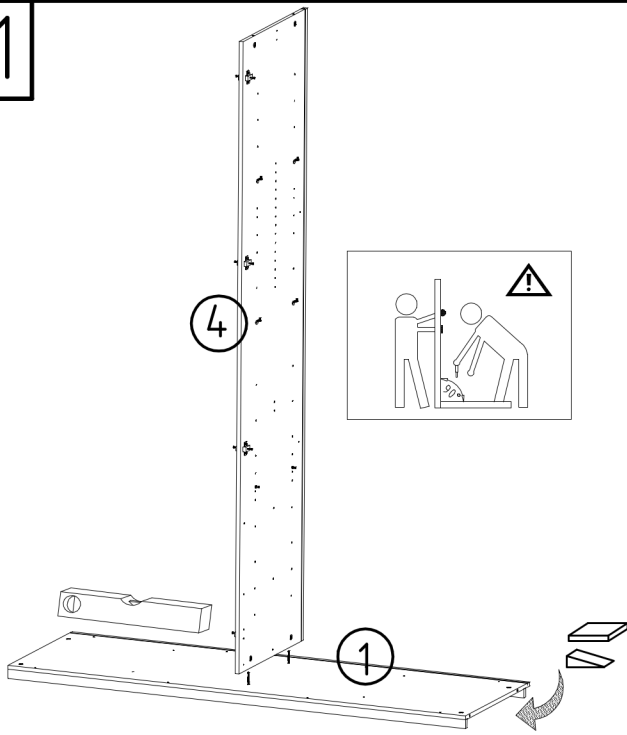
112 267

+

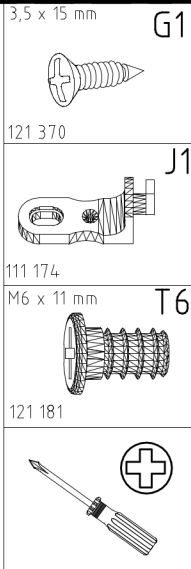
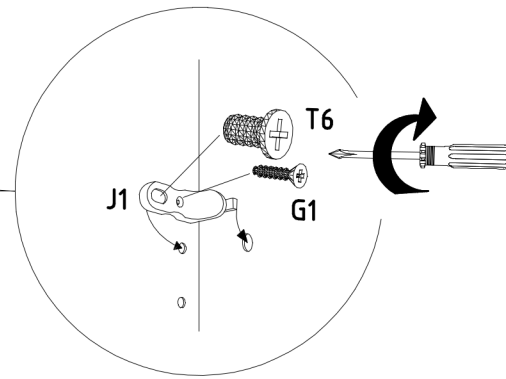
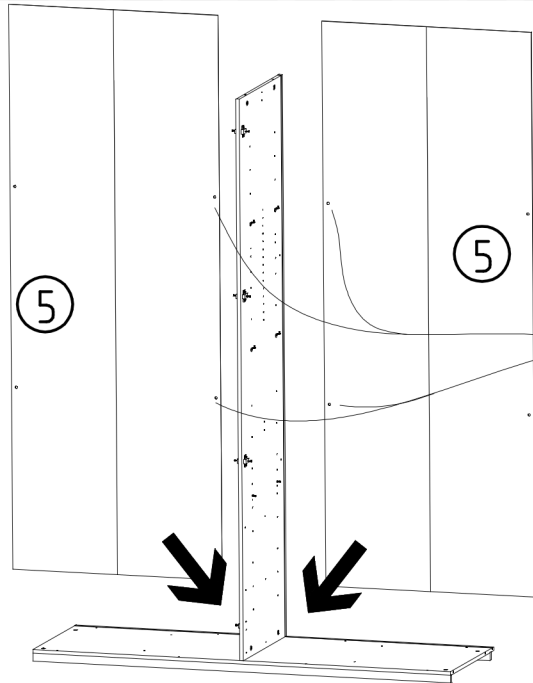




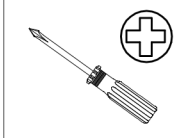
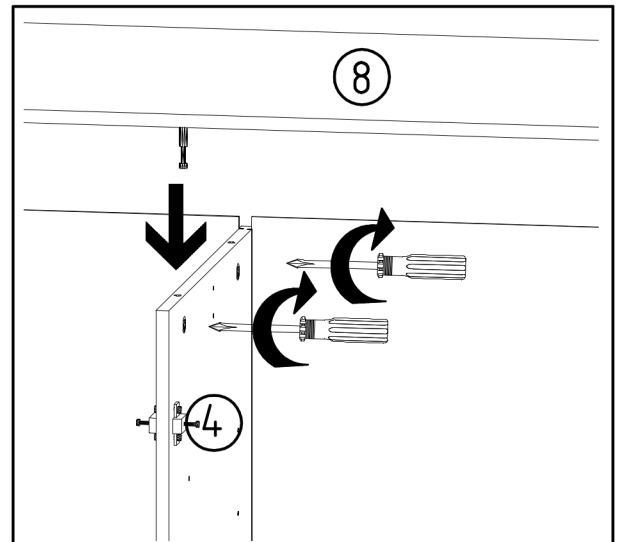
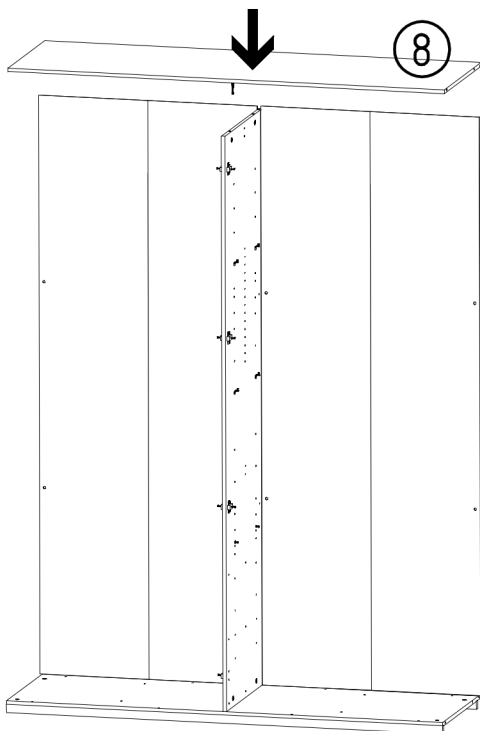
11



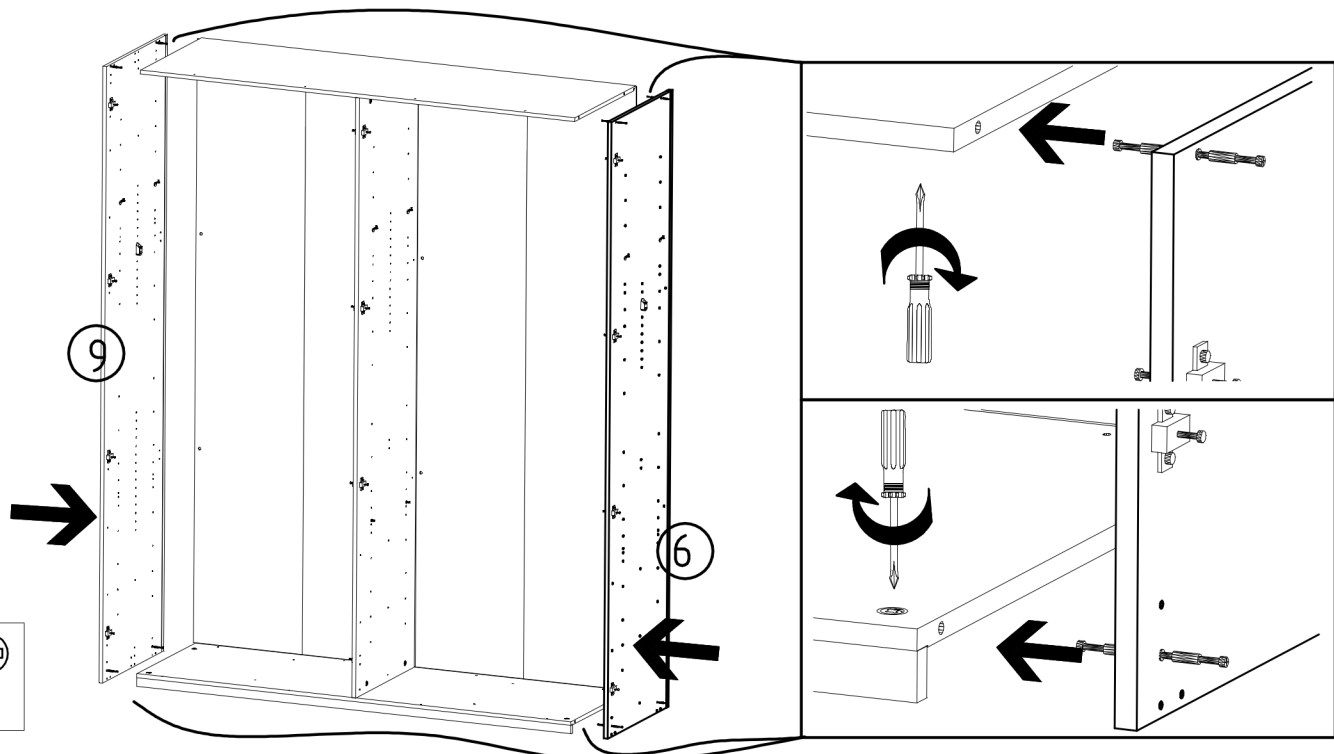
12



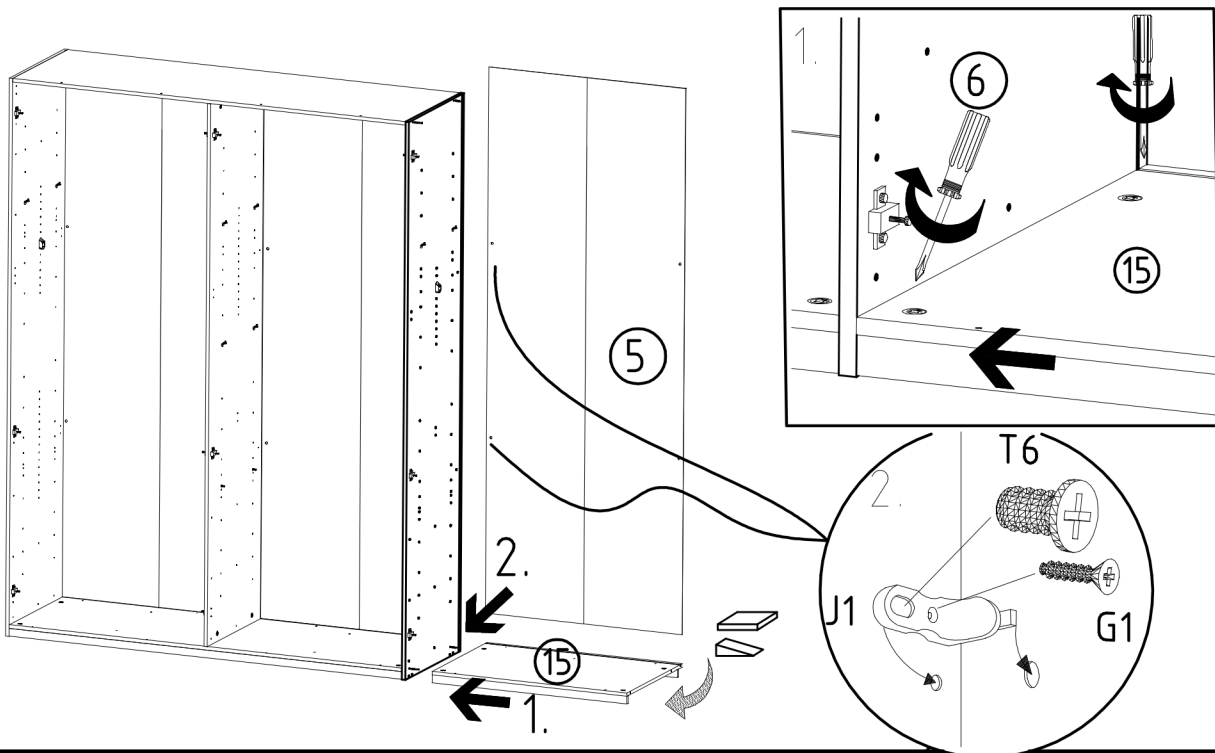
13

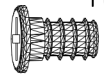

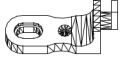

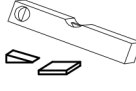


14

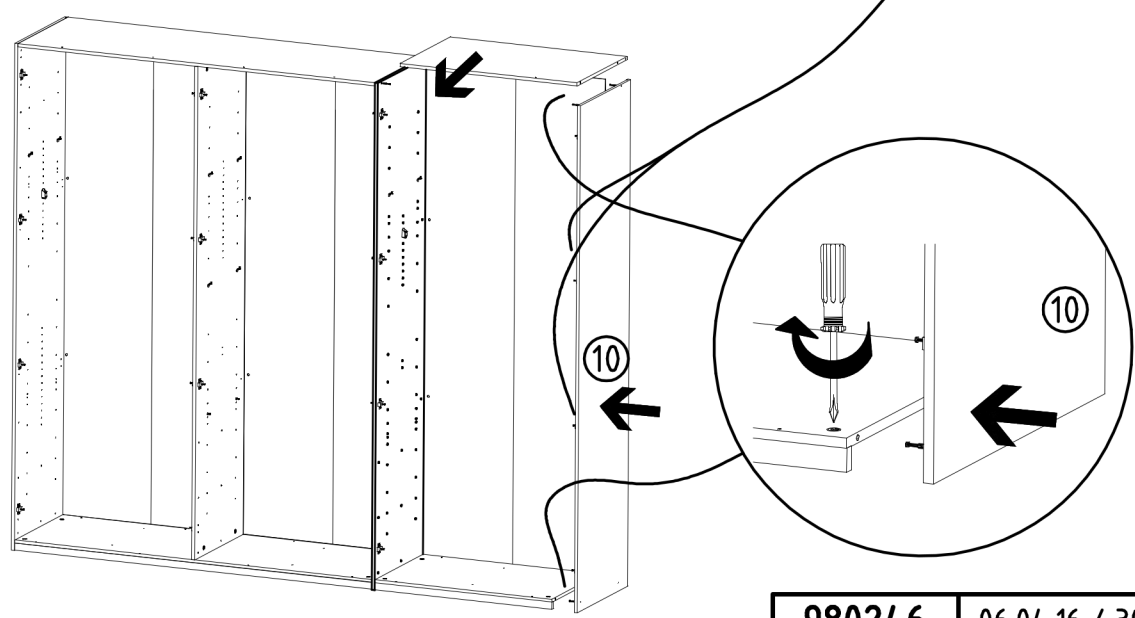


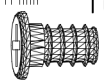

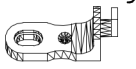

15



- M6 x 11 mm T6 
- 121 181
- 3,5 x 15 mm G1 
- 121 370
- J1 
- 111 174
- 
- 

16



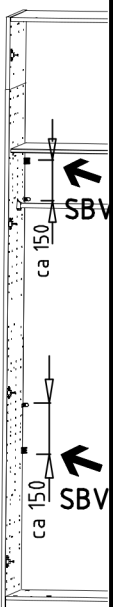
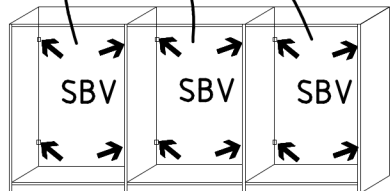
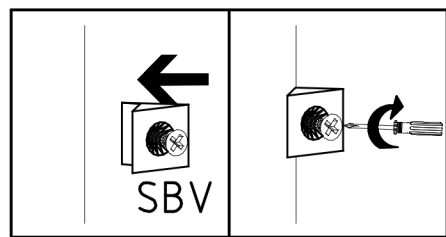
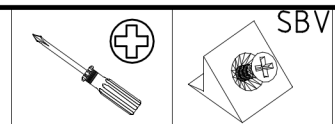
- M6 x 11 mm T6 
- 121 181
- 3,5 x 15 mm G1 
- 121 370
- J1 
- 111 174
- 

17

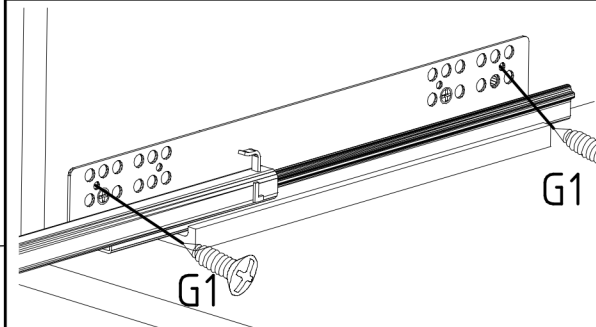
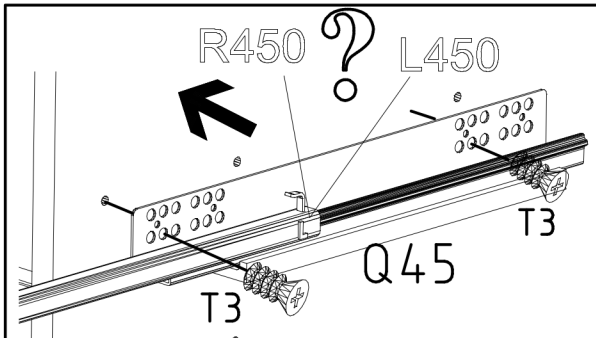
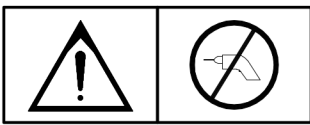
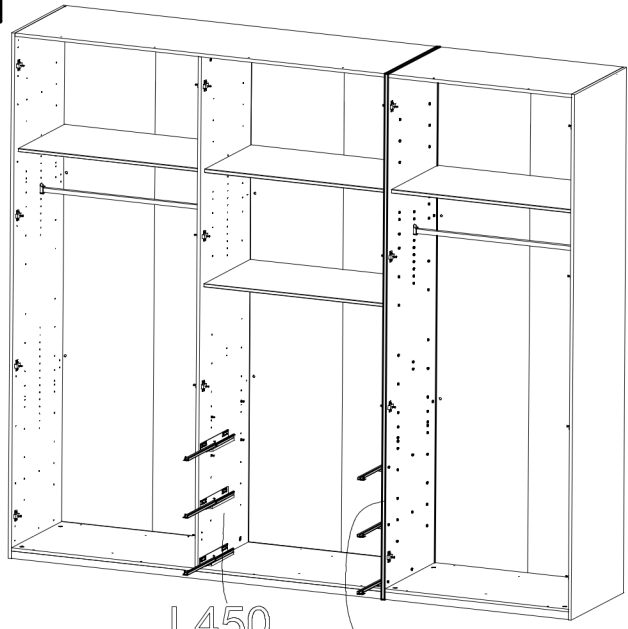
870mm
K20
112 402



18

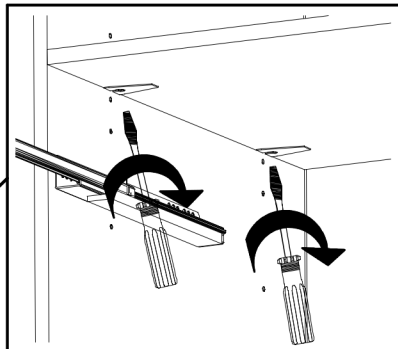
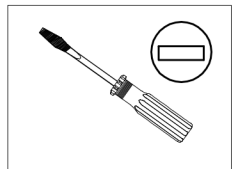
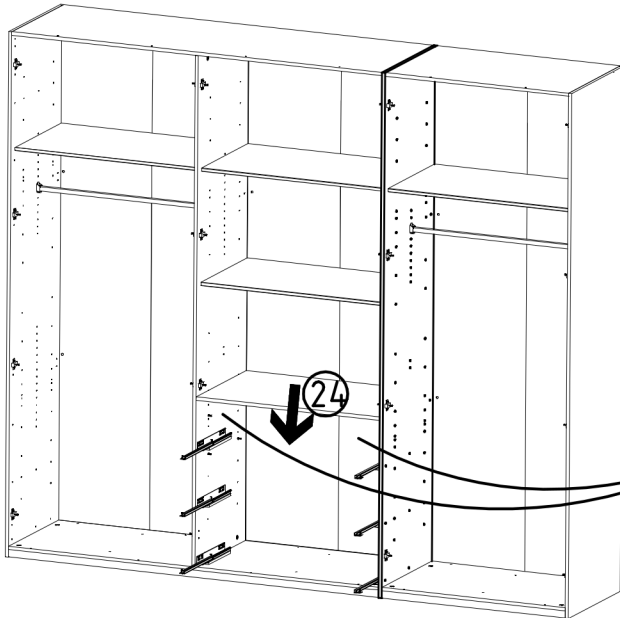


19

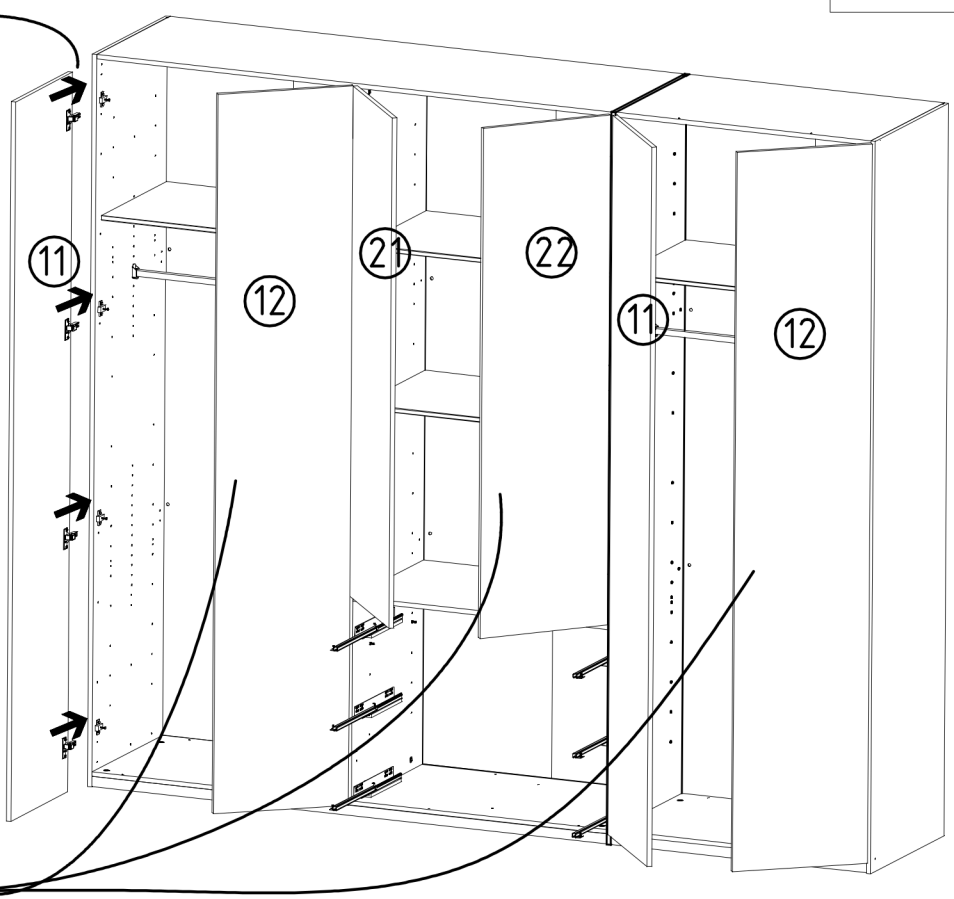
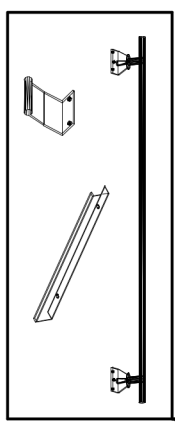
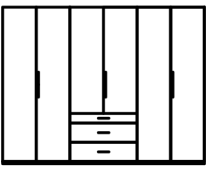
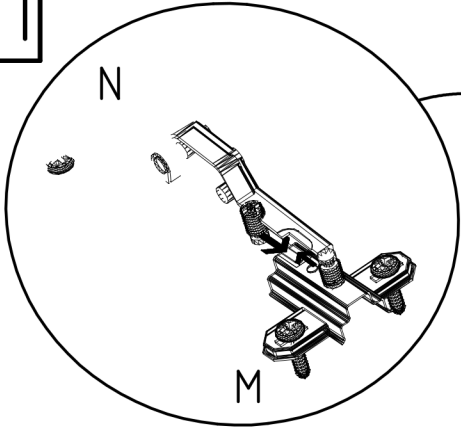
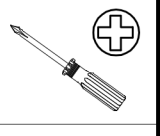


- Q45
- 112 220/1
- M6 x 10 T3
- 112 616
- 3,5 x 15 mm G1
- 121 370

20



21

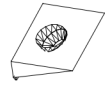
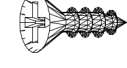


22

3,5 x 15 mm

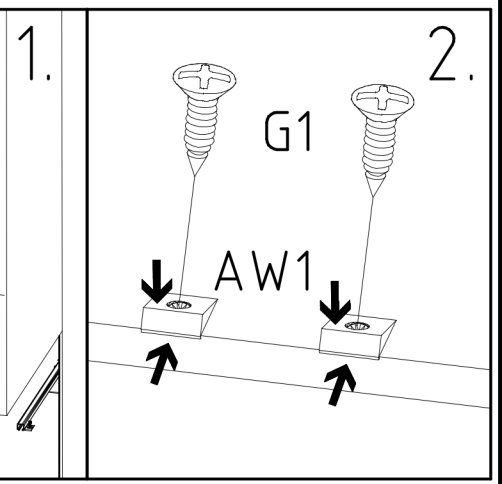
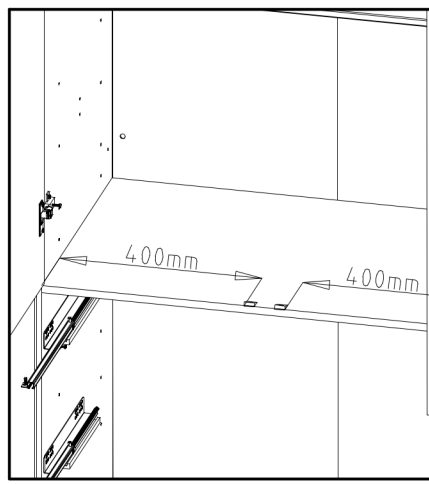
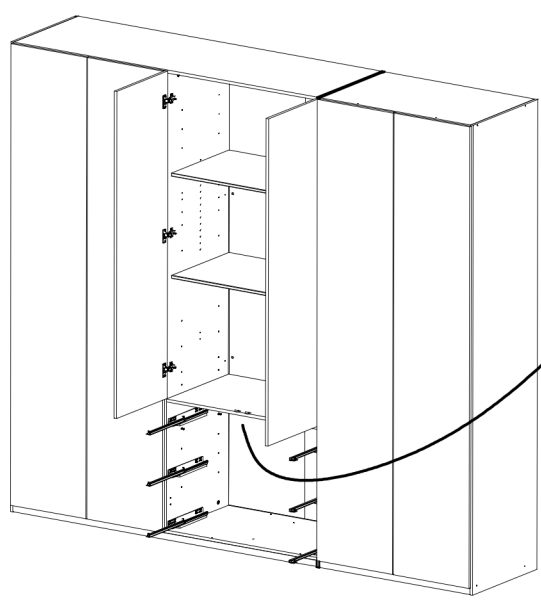
G

AW1

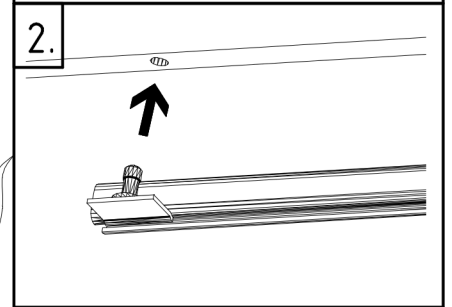
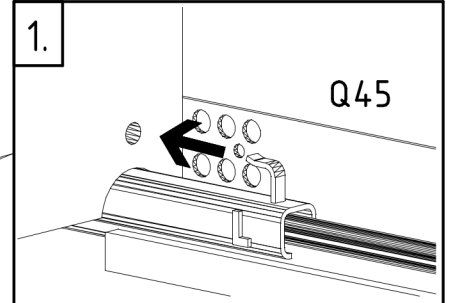
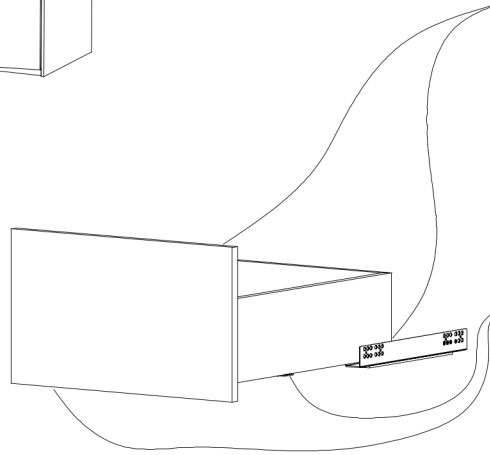
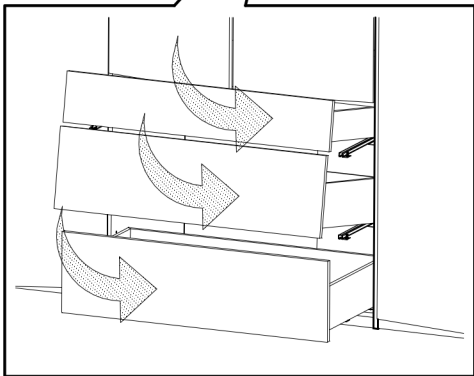
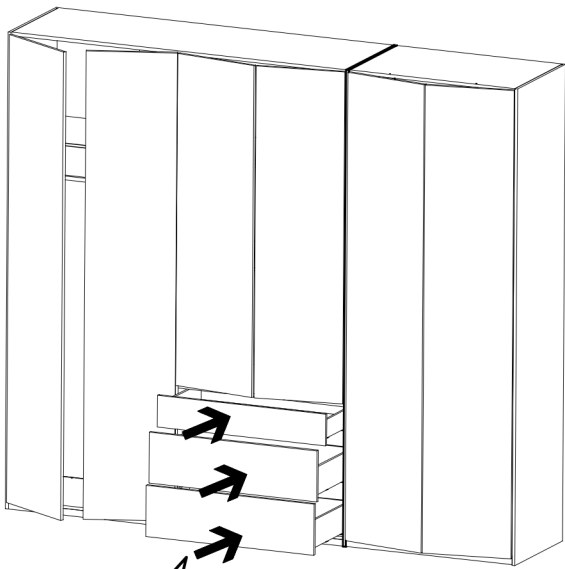


131370

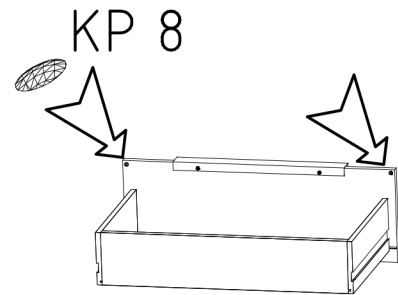
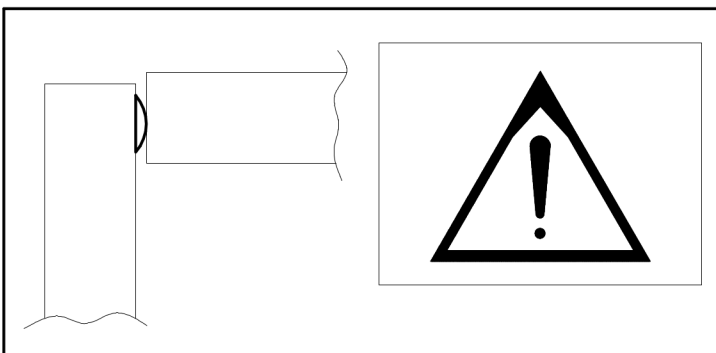
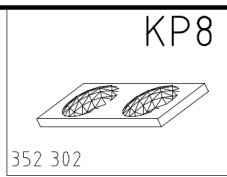
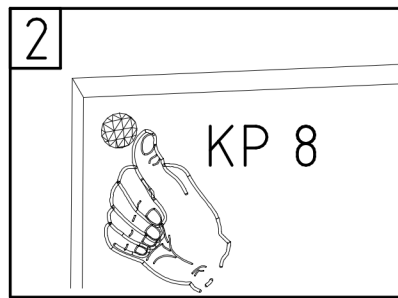
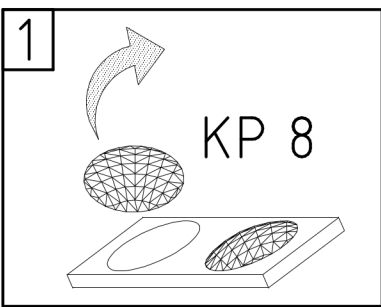
xxx xxx

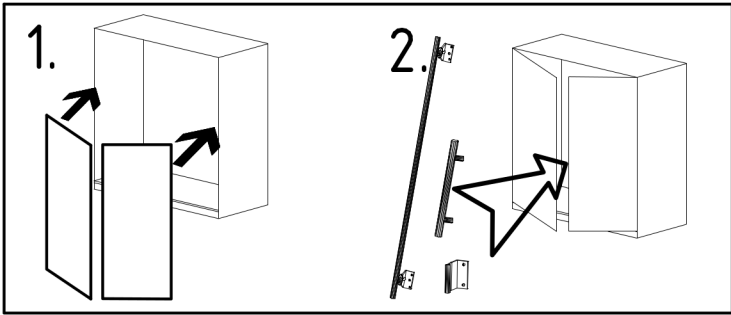


23

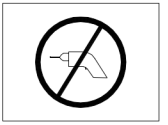
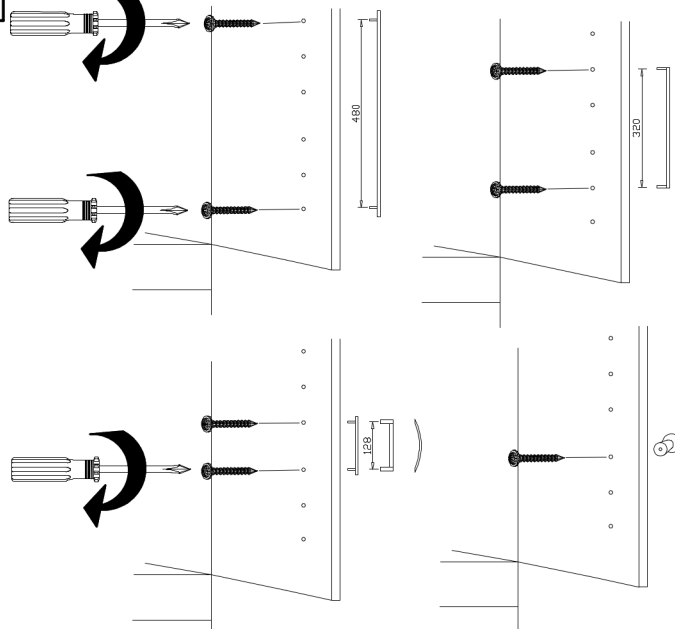
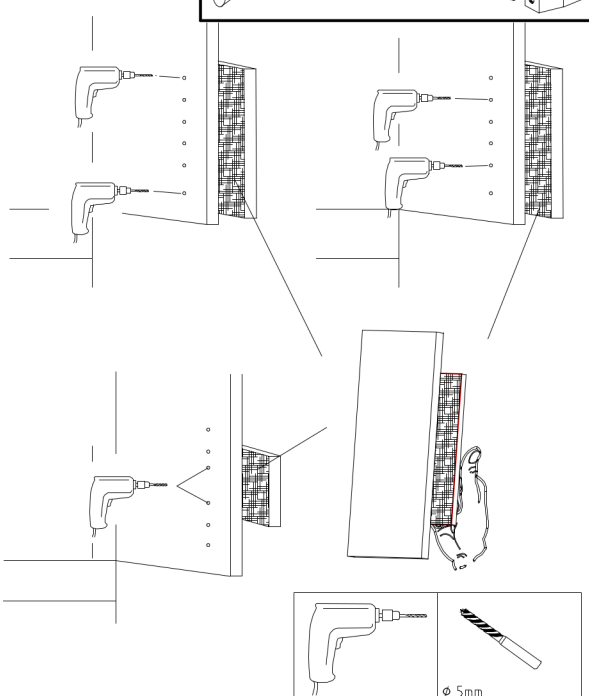
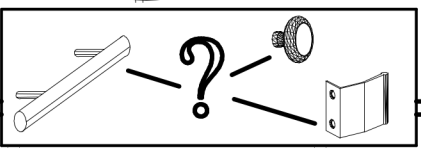
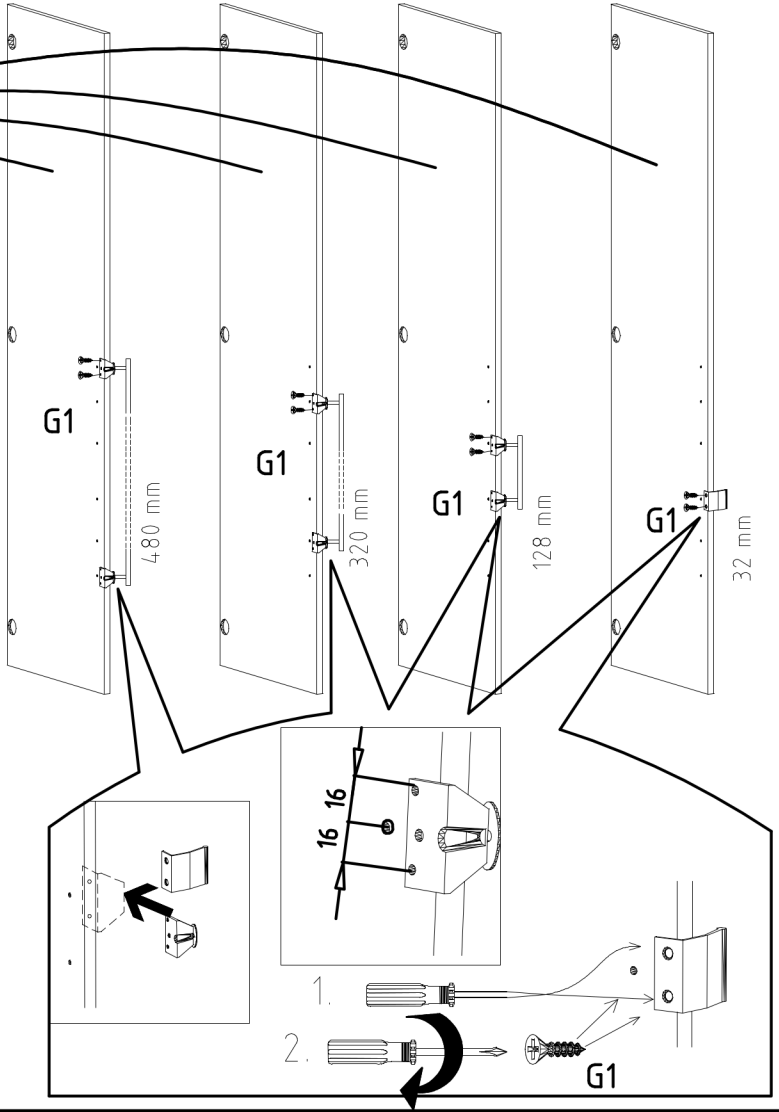
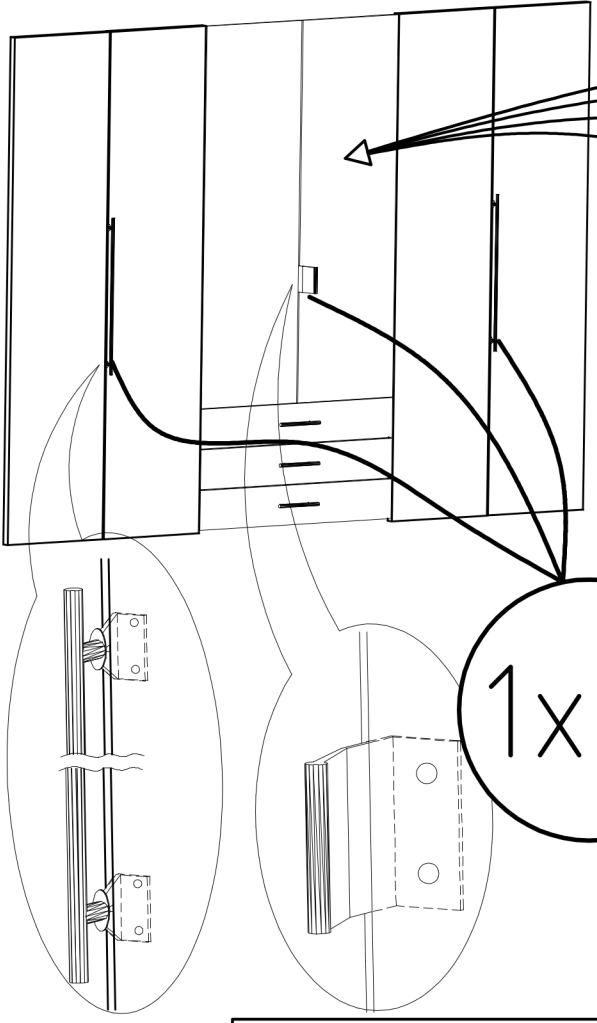


24

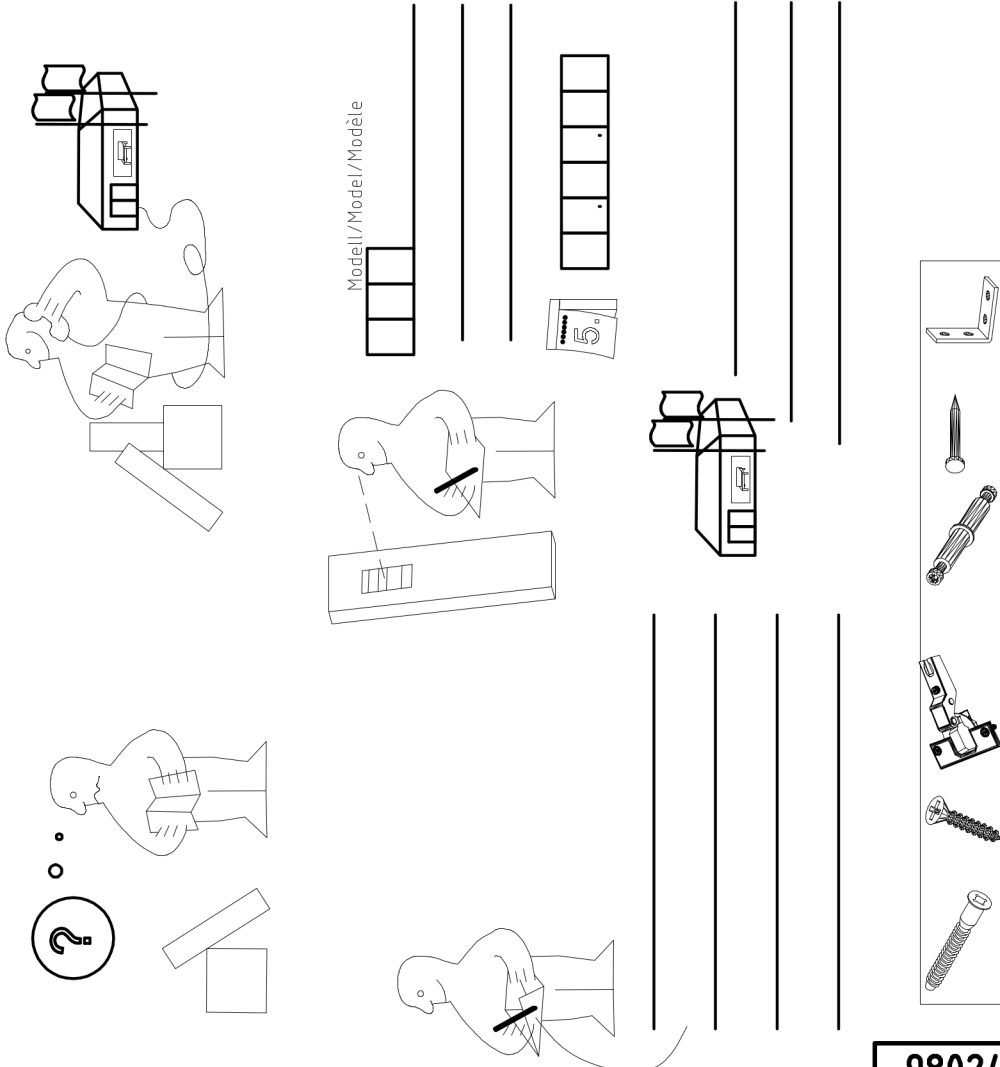
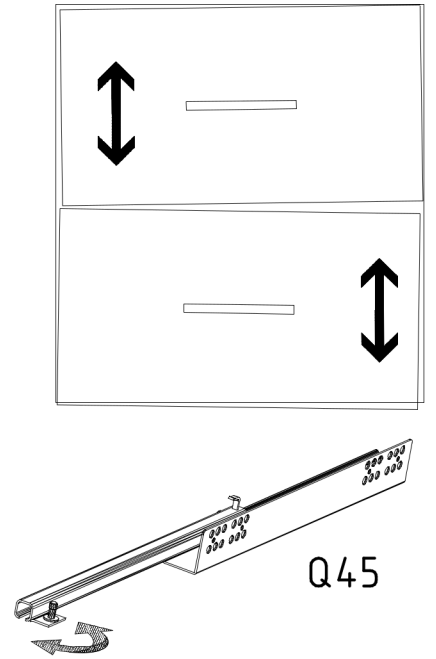
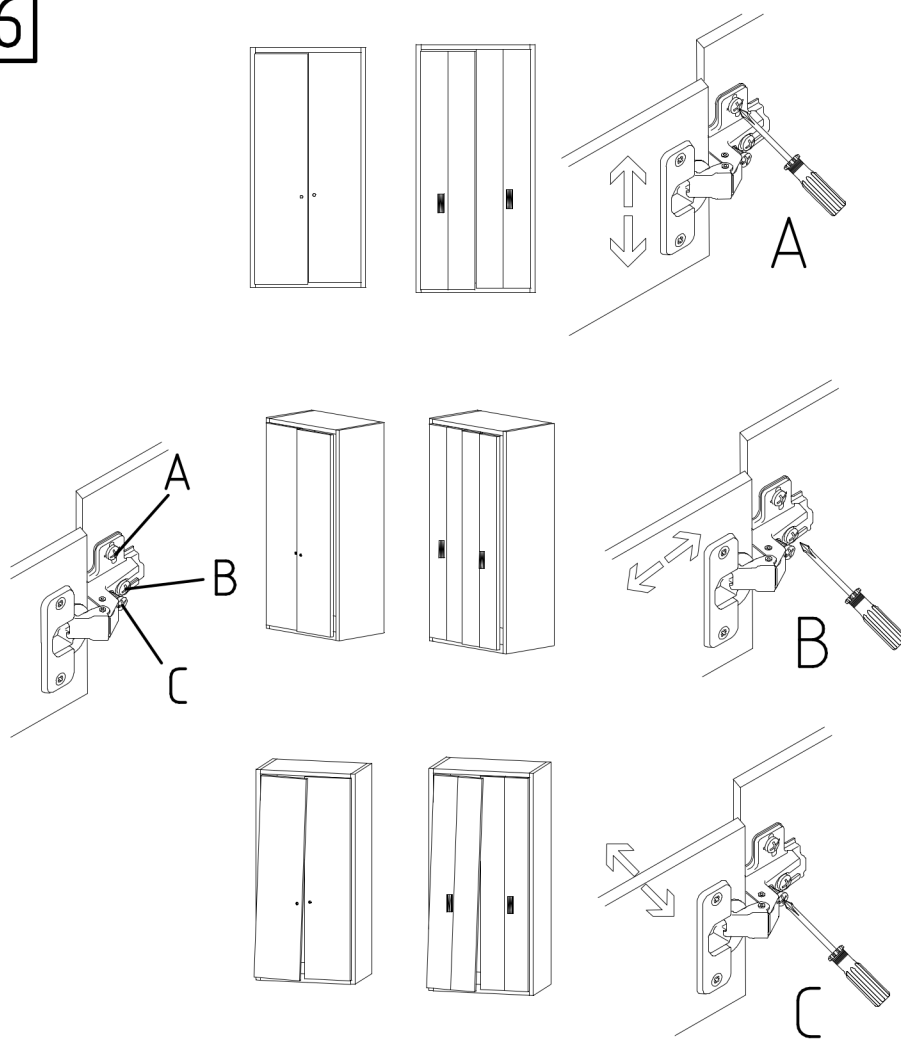




3,5 x 15 mm 121 370	G1	4,0 x 12 mm 122 625	G56
------------------------	----	------------------------	-----



	SP27
	4 X 27mm
122620	G49
4,0x22	
122 609	



(121 370)	(G 1)	(4x)