



CS Chladnička s mrazničkou
PL Chłodziarko-zamrażarka
SK Chladnička s mrazničkou

Návod k použití 2
Instrukcja obsługi 23
Návod na používanie 47



OBSAH

1. BEZPEČNOSTNÍ INFORMACE.....	2
2. BEZPEČNOSTNÍ POKYNY	5
3. INSTALACE.....	7
4. OVLÁDACÍ PANEL.....	9
5. DENNÍ POUŽÍVÁNÍ.....	12
6. TIPY A RADY.....	14
7. ČIŠTĚNÍ A ÚDRŽBA.....	17
8. ODSTRAŇOVÁNÍ ZÁVAD.....	18
9. ZVUKY.....	21
10. TECHNICKÉ ÚDAJE.....	22
11. INFORMACE PRO ZKUŠEBNÝ.....	22

MYSLÍME NA VÁS

Děkujeme, že jste si zakoupili spotřebič značky Electrolux. Vybrali jste si produkt, se kterým jsou spjaty desítky let profesionálních zkušeností a inovací. Tento důmyslný a stylový spotřebič byl navržen s ohledem na jeho uživatele. Kdykoliv jej proto používáte, můžete se spolehnout, že pokaždé dosáhnete skvělých výsledků.

Vítá Vás Electrolux.

Navštivte naše stránky ohledně:



Rady ohledně používání, brožury, poradce při potížích a servisní informace získáte na:

www.electrolux.com/support



Registrace vašeho spotřebiče, kterou získáte lepší servis:

www.registerelectrolux.com



Nákupu příslušenství, spotřebního materiálu a originálních náhradních dílů pro váš spotřebič:

www.electrolux.com/shop

PÉČE O ZÁKAZNÍKY A SERVIS

Doporučujeme používat originální náhradní díly. Při kontaktu se servisním střediskem se ujistěte, že máte k dispozici následující údaje: Model, výrobní číslo (PNC), sériové číslo. Tyto informace jsou uvedeny na typovém štítku.

⚠ Upozornění / Důležité bezpečnostní informace

ℹ Všeobecné informace a rady

📄 Poznámky k ochraně životního prostředí

Změny vyhrazeny.

1. ⚠ BEZPEČNOSTNÍ INFORMACE

Tento návod si pečlivě přečtěte ještě před instalací spotřebiče a jeho prvním použitím. Výrobce nenes

odpovědnost za žádný úraz ani škodu v důsledku nesprávné instalace nebo použití. Návod k použití vždy uchovávejte na bezpečném a přístupném místě pro jeho budoucí použití.

1.1 Bezpečnost dětí a postižených osob

- Tento spotřebič smí používat děti starší osmi let nebo osoby se sníženými fyzickými, smyslovými nebo duševními schopnostmi nebo osoby bez patřičných zkušeností a znalostí, pouze pokud tak činí pod dozorem nebo vedením, které zohledňuje bezpečný provoz spotřebiče, a pokud rozumí rizikům spojeným s provozem spotřebiče.
- Děti ve věku tří až osmi let mohou tento spotřebič plnit a vyprazdňovat, pokud k tomu dostaly řádné pokyny.
- Osoby s rozsáhlým a komplexním postižením mohou tento spotřebič používat, pokud k tomu dostaly řádné pokyny.
- Děti mladší tří let bez stálého dozoru držte z dosahu spotřebiče.
- Nenechte děti hrát si se spotřebičem.
- Čištění a uživatelskou údržbu spotřebiče by neměly provádět děti bez dozoru.
- Všechny obaly uschovejte z dosahu dětí a řádně je zlikvidujte.

1.2 Všeobecné bezpečnostní informace

- Tento spotřebič je určen pro použití v domácnosti a pro následující způsoby použití:
 - ve farmářských domech, v kuchyňkách pro zaměstnance v obchodech, kancelářích a jiných pracovních prostředích;
 - Pro zákazníky hotelů, motelů, penzionů a jiných ubytovacích zařízení.
- Aby se zabránilo kontaminaci potravin, řiďte se následujícími pokyny:
 - neotevírejte dveře na delší dobu;

- pravidelně čistěte povrchy, které mohou přijít do styku s potravinami a přístupnými vypouštěcími systémy;
- syrové maso a ryby uchovávejte v chladničce ve vhodných nádobách, aby nepřišly navzájem do styku nebo nekapaly na jiné potraviny.
- VAROVÁNÍ: Udržujte volně průchodné větrací otvory na povrchu spotřebiče nebo kolem vestavěného spotřebiče.
- VAROVÁNÍ: K urychlení odmrazování nepoužívejte mechanické ani jiné pomocné prostředky, které nejsou doporučeny výrobcem.
- VAROVÁNÍ: Nepoškozujte chladicí okruh.
- VAROVÁNÍ: V prostoru chladicích spotřebičů nepoužívejte jiné elektrické přístroje, než typy schválené k tomuto účelu výrobcem.
- K čištění spotřebiče nepoužívejte proud vody nebo páru.
- Vyčistěte spotřebič vlhkým měkkým hadrem. Používejte pouze neutrální mycí prostředky. Nepoužívejte prostředky s drsnými částicemi, drátěnky, rozpouštědla nebo kovové předměty.
- Pokud necháte spotřebič prázdný na delší dobu, vypněte jej, odmrazte, vyčistěte, vysušte a nechte dveře otevřené, abyste zabránili vzniku plísní ve spotřebiči.
- V tomto spotřebiči neuchovávejte výbušné směsi, jako např. aerosolové spreje s hořlavým hnacím plynem.
- Jestliže je poškozený přívodní kabel, smí ho vyměnit pouze výrobce, autorizované servisní středisko nebo osoba s podobnou příslušnou kvalifikací, jinak by mohlo dojít k úrazu.

2. BEZPEČNOSTNÍ POKYNY

2.1 Instalace



VAROVÁNÍ!

Tento spotřebič smí instalovat jen kvalifikovaná osoba.

- Odstraňte veškerý obalový materiál.
- Poškozený spotřebič neinstalujte ani nepoužívejte.
- Z důvodu bezpečnosti spotřebič nepoužívejte, dokud není nainstalován do vestavné konstrukce.
- Řiďte se pokyny k instalaci dodanými spolu s tímto spotřebičem.
- Při přemísťování spotřebiče buďte vždy opatrní, protože je těžký. Vždy používejte ochranné rukavice a uzavřenou obuv.
- Přesvědčte se, že vzduch může okolo spotřebiče volně proudit.
- Při první instalaci nebo změně směru otevírání dveří počkejte alespoň čtyři hodiny, než spotřebič připojíte k napájení. Olej tak může natéct zpět do kompresoru.
- Před každou činností na spotřebiči (např. změna směru otevírání dveří) vytáhněte zástrčku ze síťové zásuvky.
- Neinstalujte spotřebič v blízkosti topidel, sporáků, trub či varných desek.
- Nevystavujte spotřebič dešti.
- Neinstalujte spotřebič tam, kde by se dostal do přímého slunečního světla.
- Neinstalujte spotřebič v příliš vlhkých či příliš chladných místech.
- Při přemísťování spotřebiče jej nadzdvihněte za přední okraj, abyste zabránili poškrábání podlahy.
- Spotřebič obsahuje sáček pohlcovače vlhkosti. Nejde o hračku. Nejde o poživatinu. Okamžitě zlikvidujte.

2.2 Připojení k elektrické síti



VAROVÁNÍ!

Hrozí nebezpečí požáru nebo úrazu elektrickým proudem.



VAROVÁNÍ!

Při instalaci spotřebiče se ujistěte, že není napájecí kabel nikde zachycený či poškozený.



VAROVÁNÍ!

Nepoužívejte rozbočovací zástrčky ani prodlužovací kabely.

- Spotřebič musí být uzemněn.
- Zkontrolujte, zda údaje na typovém štítku souhlasí s parametry elektrické sítě.
- Vždy používejte správně instalovanou síťovou zásuvku s ochranou proti úrazu elektrickým proudem.
- Dbejte na to, abyste nepoškodili elektrické součásti (např. napájecí kabel, síťovou zástrčku, kompresor). Při výměně elektrických součástí se obraťte na autorizované servisní středisko či elektrikáře.
- Napájecí kabel musí zůstat pod úrovní síťové zástrčky.
- Síťovou zástrčku zapojte do síťové zásuvky až na konci instalace spotřebiče. Po instalaci musí zůstat síťová zástrčka nadále dostupná.
- Neodpojujte spotřebič ze zásuvky tahem za kabel. Vždy tahejte za zástrčku.

2.3 Použití spotřebiče



VAROVÁNÍ!

Hrozí nebezpečí zranění, popálení, úrazu elektrickým proudem nebo požáru.



Spotřebič obsahuje hořlavý plyn isobutan (R600a) - zemní plyn, který je dobře snášen životním prostředím. Dbejte na to, abyste nepoškodili chladicí okruh obsahující isobutan.

- Neměňte technické parametry tohoto spotřebiče.
- Do spotřebiče nevkládejte jiná elektrická zařízení (jako např. výrobce zmrzliny), pokud nejsou výrobcem označena jako použitelná.

- Pokud dojde k poškození chladicího okruhu, ujistěte se, že se v místnosti nenachází zdroje otevřeného ohně či možného vznícení. Místnost vyvětrejte.
- Zabraňte kontaktu horkých předmětů s plastovými částmi spotřebiče.
- Do mrazicího oddílu nevkládejte sycené nápoje. V nádobě takových nápojů by vznikl přetlak.
- Ve spotřebiči neuchovávejte hořlavé plyny a kapaliny.
- Do spotřebiče, do jeho blízkosti nebo na spotřebič neumisťujte hořlavé předměty nebo předměty obsahující hořlavé látky.
- Nedotýkejte se kompresoru či kondenzátoru. Jsou horké.
- Nedotýkejte se a neodstraňujte předměty či potraviny z mrazicího oddílu, pokud máte mokré či vlhké ruce.
- Nezmrazujte znovu potraviny, které byly rozmražené.
- Dodržujte skladovací pokyny uvedené na balení mražených potravin.
- Potraviny před vložením do mrazicího oddílu zabalte do jakéhokoli vhodného materiálu pro kontakt s potravinami.
- Před čištěním nebo údržbou spotřebič vždy vypněte a vytáhněte síťovou zástrčku ze zásuvky.
- Tento spotřebič obsahuje uhlovodíky v chladicí jednotce. Údržbu a doplnění jednotky smí provádět pouze kvalifikovaná osoba.
- Pravidelně kontrolujte vypouštěcí otvor spotřebiče a v případě potřeby jej vyčistěte. Jestliže je otvor ucpaný, bude se na dně spotřebiče shromažďovat voda.

2.6 Obsluha

- Pro opravu spotřebiče se obraťte na autorizované servisní středisko. Používejte výhradně originální náhradní díly.
- Uvědomte si, že opravy svépomocí a neprofesionální opravy mohou mít bezpečnostní následky a mohou zneplatnit záruku.
- Následující náhradní díly budou dostupné po dobu sedmi let po ukončení výroby tohoto modelu: termostaty, snímače teploty, desky s tištěnými obvody, zdroje osvětlení, dveřní kliky, dveřní závěsy, nádoby a koše. Uvědomte si, že některé z těchto náhradních dílů jsou dostupné pouze profesionálním opravářům a že ne všechny díly jsou vhodné pro všechny modely.
- Dveřní těsnění budou dostupná po dobu 10 let od ukončení výroby tohoto modelu.

2.7 Likvidace



VAROVÁNÍ!

Hrozí nebezpečí úrazu či udušení.

- Odpojte spotřebič od elektrické sítě.
- Odřízněte a vyhodte síťový kabel.
- Odstraňte dveře, abyste zabránili uvěznění dětí a domácích zvířat ve spotřebiči.
- Chladicí okruh a izolační materiály tohoto spotřebiče neškodí ozonové vrstvě.
- Izolační pěna obsahuje hořlavé plyny. Pro informace ohledně správné likvidace spotřebiče se obraťte na místní úřady.

2.4 Vnitřní osvětlení



VAROVÁNÍ!

Nebezpečí úrazu elektrickým proudem!

- Pokud jde o žárovku (žárovky) v tomto spotřebiči a samostatně prodávané náhradní žárovky: Tyto žárovky jsou navrženy tak, aby odolaly extrémním fyzickým podmínkám v domácích spotřebičích, ať už jde o teplotu, vibrace či vlhkost, nebo jsou určeny k signalizaci informací o provozním stavu spotřebiče. Nejsou určeny k použití v jiných spotřebičích a nejsou vhodné k osvětlení místností v domácnosti.

2.5 Čištění a údržba



VAROVÁNÍ!

Hrozí nebezpečí poranění nebo poškození spotřebiče.

- Nepoškozujte část chladicí jednotky, která se nachází blízko výměníku tepla.

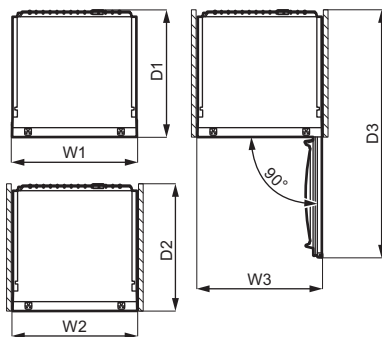
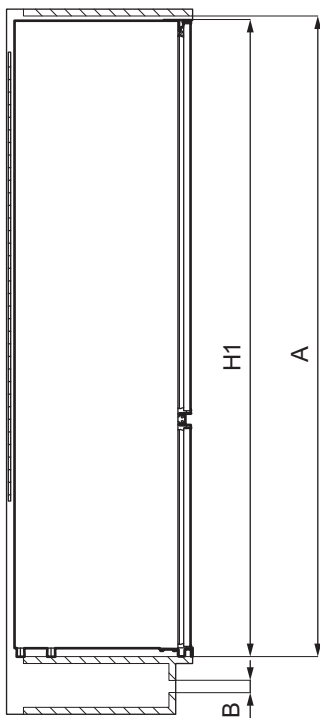
3. INSTALACE

VAROVÁNÍ!
Viz kapitoly o bezpečnosti.

VAROVÁNÍ!
Při instalaci spotřebiče se řiďte pokyny k instalaci.

VAROVÁNÍ!
Abyste předešli riziku nestability spotřebiče, upevněte ho v souladu s pokyny k instalaci.

3.1 Rozměry



Celkové rozměry ¹		
H1	mm	1772
W1	mm	548
D1	mm	549

¹ výška, šířka a hloubka spotřebiče bez držadla a nožiček

Prostor potřebný při používání ²		
H2 (A+B)	mm	1816
W2	mm	548

Prostor potřebný při používání ²		
D2	mm	551
A	mm	1780
B	mm	36

² výška, šířka a hloubka spotřebiče včetně držadla a prostoru potřebného pro volné proudění chladicího vzduchu

Celkový prostor potřebný při použití ³		
H3 (A+B)	mm	1816
W3	mm	548
D3	mm	1071

³ výška, šířka a hloubka spotřebiče včetně držadla, prostoru potřebného pro volné proudění chladicího vzduchu a prostoru potřebného k otevírání dveří do minimálního úhlu, který umožňuje vyjímání veškerého vnitřního vybavení

3.2 Umístění

Abyste zajistili nejlepší funkci spotřebiče, neměli byste jej instalovat v blízkosti zdrojů tepla (trouby, sporáků, radiátorů nebo varných desek) nebo na místě s přímým slunečním svitem. Dbejte na to, aby kolem zadní stěny skříně spotřebiče mohl volně proudit vzduch.

Tento spotřebič by měl být instalován na suchém, dobře větraném místě vnitřních prostor.

Tento spotřebič je zamýšlen k použití při pokojové teplotě v rozsahu 10°C až 43°C.



Správný provoz spotřebiče lze zaručit pouze v rámci stanoveného teplotního rozsahu.



Pokud máte jakékoliv pochyby ohledně místa instalace spotřebiče, obraťte se na prodejce, na náš zákaznický servis nebo na nejbližší autorizované servisní středisko.



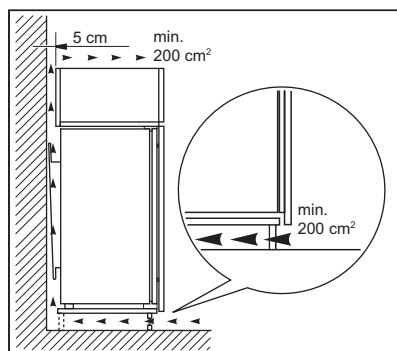
Spotřebič musí být možné odpojit od elektrické sítě. Zástrčka musí proto být i po instalaci dobře přístupná.

3.3 Připojení k elektrické síti

- Spotřebič smí být připojen k síti až po ověření, že napětí a frekvence uvedené na typovém štítku odpovídají napětí v domácí síti.
- Spotřebič musí být uzemněn. Zástrčka napájecího kabelu je k tomuto účelu vybavena příslušným kontaktem. Pokud není domácí zásuvka uzemněná, poraďte se s odborníkem a připojte spotřebič k samostatnému uzemnění v souladu s platnými předpisy.
- Výrobce odmítá veškerou odpovědnost v případě nedodržení výše uvedených pokynů.
- Tento spotřebič je v souladu se směrnicemi EHS.

3.4 Požadavky na větrání

Proudění vzduchu za spotřebičem musí být dostatečné.



POZOR!
Při instalaci se řiďte pokyny k montáži.

3.5 Změna směru otvírání dveří

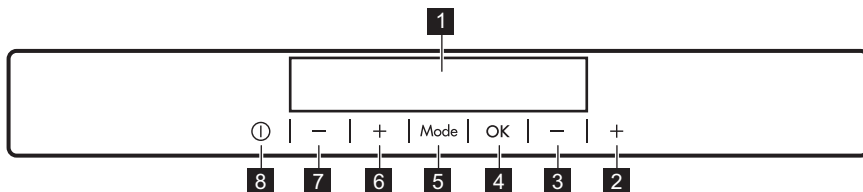
K instalaci a změně směru otevírání dveří si přečtěte samostatný dokument s pokyny.



POZOR!

Během celého postupu změny směru otevírání dveří chraňte podlahu před poškrábáním odolným materiálem.

4. OVLÁDACÍ PANEL

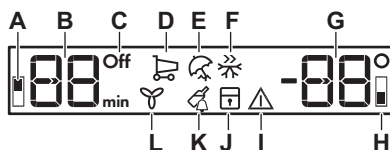


- 1** Displej
- 2** Tlačítko pro nastavení vyšší teploty mrazničky
- 3** Tlačítko pro nastavení nižší teploty mrazničky
- 4** OK
- 5** Mode
- 6** Tlačítko pro nastavení vyšší teploty chladničky

- 7** Tlačítko pro nastavení nižší teploty chladničky
- 8** ON/OFF

Přednastavený zvuk tlačítek lze změnit současným stisknutím tlačítka Mode a tlačítka nižší teploty na několik sekund. Změnu je možné vrátit.

4.1 Displej



- A.** Ukazatel chladicího oddílu
- B.** Ukazatel časovače /Ukazatel teploty
- C.** Ukazatel ON/OFF
- D.** Funkce FastCool
- E.** Režim Holiday
- F.** Funkce FastFreeze
- G.** Ukazatel teploty
- H.** Ukazatel teploty mrazničky
- I.** Ukazatel výstrahy
- J.** Funkce ChildLock
- K.** Funkce DrinksChill
- L.** Funkce DYNAMICAIR

4.2 Zapnutí spotřebiče

1. Síťovou zástrčku zasuňte do zásuvky.
2. Pokud je displej vypnutý, stiskněte tlačítko ON/OFF spotřebiče. Ukazatele teploty ukazují nastavenou výchozí teplotu.

Chcete-li zvolit jinou teplotu, prostudujte si oddíl „Regulace teploty“.

Pokud se na displeji zobrazí "dEMO", viz část „Odstraňování závad“.

4.3 Vypnutí spotřebiče

1. Na 3 sekund stiskněte tlačítko ON/OFF.

Displej se vypne.

2. Vytáhněte zástrčku ze síťové zásuvky.

4.4 Regulace teploty

Nastavte teplotu ve spotřebiči stisknutím regulátorů teploty.

Výchozí doporučená nastavená teplota je:

- +4 °C v chladničce
- -18 °C v mrazničce

Teplotní rozsah se může lišit od -15 °C do -24 °C u mrazničky a od 2 °C do 8 °C u chladničky.

Ukazatele teploty zobrazují nastavenou teplotu.



Nastavené teploty bude dosaženo do 24 hodin. Nastavené teploty zůstanou uloženy i při výpadku proudu.

4.5 Zapnutí chladničky

K zapnutí chladničky stačí stisknout regulátor teploty chladničky. K zapnutí chladničky dalším způsobem:

1. Opakovaně stiskněte tlačítko Mode, dokud se nezobrazí příslušný symbol.

Bliká ukazatel OFF pro chladničku.

2. Potvrďte stisknutím OK.

Přestane se zobrazovat ukazatel chladničky OFF a chladicí oddíl se zapne.



Chcete-li zvolit jinou teplotu, prostudujte si oddíl „Regulace teploty“.

4.6 Vypnutí chladničky

Je možné vypnout pouze chladicí oddíl a ponechat mrazicí oddíl zapnutý.

1. Tiskněte Mode, dokud se nezobrazí ukazatel chladicího oddílu.

Začne blikat ukazatel OFF pro chladničku a ukazatel chladicího oddílu. Ukazatel teploty chladničky zobrazuje čárky.

2. Potvrďte stisknutím OK.

Zobrazí se ukazatel chladničky OFF a chladicí oddíl se vypne.

4.7 Funkce FastCool

Potřebujete-li uložit v chladicím oddílu velké množství teplých potravin, například po nákupu, doporučujeme zapnout funkci FastCool, aby se potraviny rychleji zchladily a nezahřály další potraviny, které jsou už v chladničce.

1. Opakovaně stiskněte tlačítko Mode, dokud se nezobrazí příslušná ikona. Začne blikat ukazatel FastCool.
2. Potvrďte volbu stisknutím tlačítka OK.

Zobrazí se ukazatel FastCool. Ventilátor se po dobu funkce aktivuje automaticky. Funkce se automaticky vypne za přibližně šest hodin.

Funkci FastCool můžete vypnout před jejím automatickým koncem zopakováním postupu nebo volbou jiného nastavení teploty chladničky.

4.8 Režim Holiday

Tento režim umožňuje ponechat prázdný chladicí oddíl po dobu dlouhé dovolené, čímž se snižuje možnost vzniku nepříjemných pachů, zatímco mrazicí oddíl může normálně fungovat.

1. Opakovaně stiskněte tlačítko Mode, dokud se nezobrazí příslušná ikona. Začne blikat ukazatel Holiday. Ukazatel teploty zobrazuje nastavenou teplotu.
2. Potvrďte volbu stisknutím tlačítka OK.

Zobrazí se ukazatel Holiday.



Tento režim se vypne zvolením jiné nastavené teploty.

4.9 Funkce FastFreeze

Funkce FastFreeze se používá k předmražení nebo rychlému zmrazení ve sledu s mrazicím oddílem. Tato funkce urychluje zmrazování čerstvých potravin a současně chrání již uložené potraviny před nežádoucím zahřátím.



Chcete-li zmrazit čerstvé potraviny, zapněte funkci FastFreeze minimálně 24 hodin před vložením potravin k dokončení předmražení.

1. Chcete-li tuto funkci zapnout, opakovaně stiskněte tlačítko Mode, dokud se nezobrazí příslušná ikona.

Začne blikat ukazatel FastFreeze.

2. Stisknutím tlačítka OK volbu potvrďte.

Zobrazí se ukazatel FastFreeze.

Funkce se automaticky vypne za 52 hodin.

Funkci FastFreeze můžete vypnout před jejím automatickým koncem zopakováním postupu, dokud nezhasne ukazatel FastFreeze, nebo volbou jiného nastavení teploty.

4.10 DYNAMICAIR funkce

Chladicí oddíl je vybaven zařízením, které umožňuje rychlé chlazení potravin a udržuje stejnou teplotu v oddílu.

Toto zařízení se v případě potřeby aktivuje automaticky nebo ručně.

Pro zapnutí funkce:

1. Mačkejte Mode tlačítko, dokud se nezobrazí příslušná ikona. Ukazatel DYNAMICAIR bliká.
2. Pro potvrzení stiskněte tlačítko OK. Zobrazí se DYNAMICAIR ukazatel.

Pro vypnutí funkce zopakujte postup, dokud DYNAMICAIR ukazatel nezhasne.



Pokud se funkce zapne automaticky, DYNAMICAIR ukazatel se nezobrazuje (viz „Denní používání“). Zapnutí DYNAMICAIR funkce zvyšuje spotřebu energie.

Při otevření dveří se vypne ventilátor a znovu se spustí ihned po jejich zavření.

4.11 Funkce ChildLock

Zapnutím funkce ChildLock zablokujete tlačítka před nechtěným použitím.

1. Opakovaně stiskněte tlačítko Mode, dokud se nezobrazí příslušný symbol.

Začne blikat ukazatel ChildLock.

2. Potvrďte stisknutím OK.

Zobrazí se ukazatel ChildLock.

Funkci ChildLock vypnete zopakováním postupu, dokud nezhasne kontrolka ChildLock.

4.12 Funkce DrinksChill

Pomocí funkce DrinksChill nastavíte, aby ve stanovený moment, například když na určitou dobu potřebujete nechat vychladnout potraviny, zazněla zvuková výstraha.

Je rovněž vhodná, když potřebujete připomenout, že máte v mrazničce uložené lahve či plechovky k rychlému chlazení.

1. Opakovaně stiskněte tlačítko Mode, dokud se nezobrazí příslušný symbol.

Začne blikat ukazatel DrinksChill.

Časovač po dobu několika sekund ukazuje nastavenou hodnotu (30 minut).

2. Stisknutím ovladače časovače upravte nastavenou hodnotu v rozsahu od 1 do 90 minut.

3. Potvrďte stisknutím OK.

Zobrazí se ukazatel DrinksChill.

Časovač začne blikat (min).

Na konci odpočítávání času zabliká ukazatel „0 min“ a rozezní se zvuková výstraha. Stisknutím tlačítka OK vypnete zvukovou signalizaci a funkci vypnete.

Funkci vypnete zopakováním postupu, dokud se nepřestane zobrazovat ukazatel DrinksChill.



Nastavenou dobu lze kdykoliv během odpočtu změnit současným stisknutím tlačítek nižší a vyšší teploty.

4.13 Výstraha vysoké teploty

Když dojde v mrazicím oddílu ke zvýšení teploty (např. kvůli dřívějšímu výpadku proudu), bliká výstražná kontrolka a ukazatel teploty mrazničky a zní zvuková výstraha.

Vypnutí výstrahy:

1. Stiskněte libovolné tlačítko. Zvuková signalizace se vypne.

2. Ukazatel teploty mrazničky na několik sekund zobrazí nejvyšší dosaženou teplotu, a poté displej opět zobrazí nastavenou teplotu.

i Kontrolka výstrahy bude dále blikat, dokud nedojde k obnovení normálních provozních podmínek. Pokud nestisknete žádné tlačítko, zvuková výstraha se automaticky vypne po jedné hodině, aby se zabránilo vyrušování.

4.14 Výstraha otevřených dveří

Pokud ponecháte dveře chladničky otevřené po dobu přibližně pěti minut,

rozezní se zvuková výstraha a rozbliká ukazatel výstrahy.

Výstraha se ukončí po zavření dveří. Během výstrahy lze zvukovou výstrahu ztlumit stisknutím jakéhokoliv tlačítka.

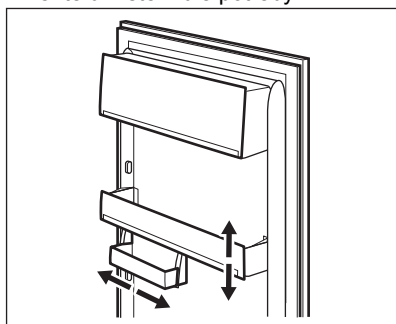
i Pokud nestisknete žádné tlačítko, zvuková výstraha se automaticky vypne po jedné hodině, aby se zabránilo vyrušování.

5. DENNÍ POUŽÍVÁNÍ

5.1 Umístění dveřních polic

Dveřní police můžete umístit do různé výšky a vkládat tak do nich různě velká balení potravin.

1. Postupně vytahujte polici směrem nahoru, dokud se neuvolní.
2. Změňte umístění dle potřeby.



Tento model je vybaven variabilním skladovacím boxem, který lze přesunout na stranu.

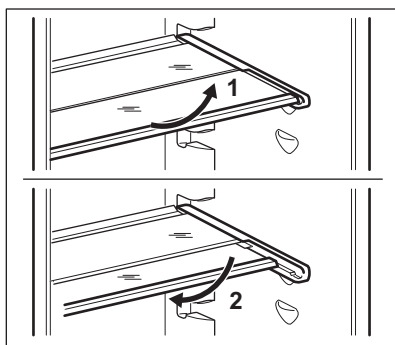
5.2 Přemístitelné police

Na stěnách chladničky jsou drážky, do kterých se podle potřeby zasunují police.

Tento spotřebič je také vybaven polici sestávající ze dvou částí. Pro lepší využití prostoru lze přední polovinu police umístit pod druhou polovinu.

Složení police:

1. Opatrně vyjměte přední polovinu.
2. Vsuňte ji do spodní drážky a pod druhou polovinu.



i Skleněná police nad zásuvkou na zeleninu musí ale vždy zůstat na svém místě k zajištění správného oběhu vzduchu.

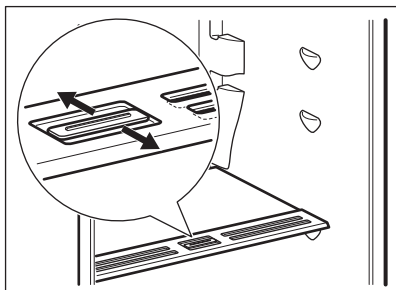
5.3 Zásuvky na zeleninu

Ve spodní části spotřebiče se nachází speciální zásuvky na zeleninu vhodné k uchování ovoce a zeleniny.

5.4 Regulace vlhkosti

Ve skleněné polici jsou štěrby (nastavitelné posuvnou páčkou), které

umožňují regulaci vlhkosti v zásuvce nebo zásuvkách na zeleninu.



Poloha regulace vlhkosti závisí na druhu a množství ovoce a zeleniny:

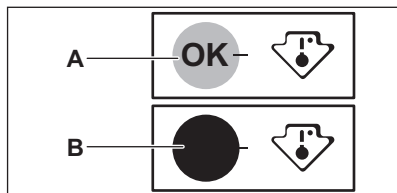
- Zavřené štěrbiný: doporučují se v případě malého množství ovoce a zeleniny. Přírodní obsah vlhkosti v ovoci a zelenině se tak uchová déle.
- Otevřené štěrbiný: doporučují se v případě velkého množství ovoce a zeleniny. Větší cirkulace vzduchu tak má za následek nižší vlhkost vzduchu.

5.5 Ukazatel teploty

Pro správné uchování potravin je chladnička vybavena ukazatelem teploty. Symbol na boční stěně spotřebiče označuje nejchladnější oblast v chladničce.

Pokud se zobrazí OK (A), vložte čerstvé potraviny do oblasti vyznačené symbolem, pokud ne (B), vyčkejte alespoň 12 hodin a zkontrolujte, zda je to OK (A).

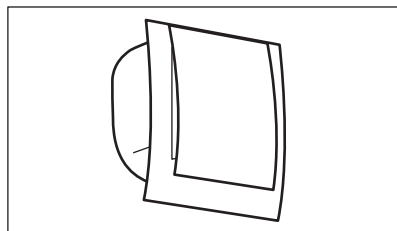
Pokud to stále není OK (B), upravte nastavení na chladnější hodnotu.



5.6 DYNAMICAIR

Chladicí oddíl je vybaven zařízením, které umožňuje rychlé chlazení potravin a udržování stejnoměrné teploty v oddílu.

Toto zařízení se v případě potřeby automaticky aktivuje.



Zařízení je také možné v případě potřeby zapnout ručně (viz „Funkce DYNAMICAIR“).

i Ventilátor funguje pouze se zavřenými dveřmi.

5.7 Zmrazování čerstvých potravin

Mrazicí oddíl se hodí pro zmrazování čerstvých potravin a pro dlouhodobé uložení zmrazených a hluboce zmrazených potravin.

Chcete-li zmrazit čerstvé potraviny, zapněte funkci FastFreeze minimálně 24 hodin před uložením zmrazených potravin do mrazicího oddílu.

Čerstvé potraviny uchovávejte rovnoměrně rozložené v třetím oddílu nebo zásuvce odshora.

Maximální množství potravin, které lze bez přidávání dalších čerstvých potravin zmrazit během 24 hodin, je uvedeno na typovém štítku (štítek nacházející se uvnitř spotřebiče).

Když je zmrazování potravin dokončeno, spotřebič se automaticky vrátí na předchozí nastavenou teplotu (viz „Funkce FastFreeze“).

5.8 Skladování mražených potravin

Při prvním spuštění spotřebiče nebo po jeho dlouhodobé odstávce nechte spotřebič před vložením potravin do oddílu běžet alespoň 3 hodiny se zapnutou funkcí FastFreeze .

Zásuvky mrazničky zajišťují rychlý a snadný přístup k balíčkům potravin, které

potřebujete. Pokud chcete uskladnit velké množství potravin, vyjměte všechny zásuvky kromě spodní, která musí být na svém místě, aby byla zajištěna řádná cirkulace vzduchu.

Potraviny musí být umístěny alespoň 15 mm ode dveří.



POZOR!

V případě neúmyslného rozmrazení, například z důvodu výpadku proudu trvajícího déle, než je uvedeno v na typovém štítku jako „Doba nárůstu teploty“, je nutné rozmrazené potraviny rychle spotřebovat nebo ihned uvařit či upéct, poté zchladit a opět zmrazit. Viz „Výstraha z důvodu vysoké teploty“.

5.9 Rozmrazování

Hlubokozmrazené nebo zmrazené potraviny je možné před použitím rozmrazit v chladničce nebo v plastovém sáčku pod studenou vodou.

Tento úkon závisí na dostupném čase a druhu potravin. Malé kusy lze vařit ještě zmražené.

5.10 Výroba kostek ledu

Spotřebič je vybaven jednou nebo více nádobkami pro výrobu kostek ledu.



K vyjmutí nádobek z mrazničky nepoužívejte kovové nástroje.

1. Tyto nádobky naplňte vodou.
2. Nádobky na led vložte do mrazicího oddílu.

5.11 Akumulátory chladu

Tento spotřebič je vybaven akumulátory chladu, které prodlužují dobu uchování potravin v případě výpadku proudu nebo poruchy.

Akumulátory budou podávat neefektivnější výkon, umístíte-li je v přední horní části spotřebiče.

6. TIPY A RADY

6.1 Tipy pro úsporu energie

- Mraznička: Vnitřní konfigurace spotřebiče představuje tu, která zajišťuje nejúspornější využití energie.
- Chladnička: Nejúspornější využití energie je zajištěno v konfiguraci s rovnoměrně rozloženými zásuvkami ve spodní části spotřebiče a policemi. Poloha dveřních košů neovlivňuje spotřebu energie.
- Nevyndávejte akumulátory chladu z koše na zmrazování potravin.
- Neotvírejte často dveře ani je nenechávejte otevřené déle, než je nutné.
- Mraznička: Čím chladnější nastavení teploty, tím vyšší spotřeba energie.
- Chladnička: Nenastavujte příliš vysokou teplotu, abyste šetřili energií, pokud to nevyžadují vlastnosti potravin.
- Jestliže je okolní teplota vysoká, regulátor teploty je nastaven na chladnější teplotu a spotřebič je zcela

zaplněný, může kompresor běžet nepřetržitě a způsobit, že se na výparniku tvoří námraza nebo led. V takovém případě nastavte regulátor teploty na vyšší teplotu, abyste umožnili automatické odmrazování, a ušetřili tak energii.

- Zajistěte dobré větrání. Nezakrývejte větrací mřížky nebo otvory.
- Ujistěte se, že potraviny uvnitř spotřebiče umožňují cirkulaci vzduchu vyhrazenými otvory ve vnitřní zadní části spotřebiče.

6.2 Tipy pro zmrazování potravin

- Funkci FastFreeze zapnete alespoň 24 hodin před vložením potravin dovnitř mrazicího oddílu.
- Před mražením potraviny zabalte a utěsněte v: hliníkové fólii, plastové fólii nebo sáčcích, vzduchotěsných nádobách s víčkem.

- Efektivnějšího zmrazování a rozmrazování potravin dosáhnete, když je rozdělíte na malé porce.
- Doporučuje se všechny vaše mražené potraviny opatřit štítky a daty. Pomůžete si tak s identifikací potravin a se zjišťováním, kdy by se měly použít, než se zkazí.
- Potraviny by měly být čerstvé, když jsou zmrazovány, aby se uchovala jejich dobrá kvalita. Ovoce a zelenina by se měla obzvláště zmrazovat po sklizni, aby se zachovaly všechny jejich živiny.
- Nezmrazujte lahve nebo plechovky s tekutinami, obzvláště pak nápoje s oxidem uhličitým - mohou během zmrazování explodovat.
- Do mrazicího oddílu nedávejte horká jídla. Ochlaďte je na pokojovou teplotu, než je vložíte dovnitř oddílu.
- Aby nedošlo ke zvýšení teploty již zmrazených potravin, neumísťujte přímo vedle nich čerstvé nezmražené potraviny. Potraviny při pokojové teplotě ukládejte do části mrazicího oddílu, kde nejsou žádné zmražené potraviny.
- Ledové kostky nebo zmrzliny nejezte ihned poté, co je vyjmete z mrazničky. Hrozí nebezpečí omrznutí.
- Rozmražené potraviny opět nezmrazujte. Pokud se potraviny rozmrazily, uvařte je, zchlaďte a poté opět zmrazte.
- Správné nastavení teploty, které zaručuje konzervaci mražených potravin, je teplota -18 °C nebo nižší. Vyšší nastavení teploty uvnitř spotřebiče může vést ke kratší době použitelnosti potravin.
- Celý mrazicí oddíl je vhodný k uchovávání mražených potravin.
- Ponechte kolem potravin dostatek místa, aby mohl volně proudit vzduch.
- Informace o adekvátním uchovávání a době použitelnosti potravin naleznete na štítku jejich balení.
- Potraviny je důležité zabalit takovým způsobem, který brání proniknutí vody, vlhkosti nebo kondenzace.

6.4 Tipy při nakupování

Po nákupu potravin:

- Ujistěte se, že balení není poškozené - potraviny by mohly být znehodnoceny. Pokud je balení nafouknuté nebo vlhké, nemuselo být uchováno při optimálních podmínkách a mohlo se začít rozmrazovat.
- Abyste omezili proces rozmrazování, mražené potraviny nakupujte na konci vašeho nakupování a přepravujte je v termoizolační chladicí tašce.
- Mražené potraviny vložte po návratu z obchodu okamžitě do mrazničky.
- Pokud se potraviny byly jen částečně rozmrazily, již je nezmrazujte. Co nejdříve je zkonzumujte.
- Řiďte se datem spotřeby a informacemi o uchovávání na balení potravin.

6.3 Tipy pro skladování mražených potravin

- Oddíl mrazničky je označen značkou



6.5 Doba použitelnosti potravin v oddílu mrazničky


Druh potravin	Doba použitelnosti (měsíce)
Chléb	3
Ovoce (kromě citrusů)	6–12
Zelenina	8–10
Zbytky bez masa	1–2

Druh potravin	Doba použitelnosti (měsíce)
Mléčné výrobky:	
Máslo	6–9
Měkký sýr (např. mozzarella)	3–4
Tvrdý sýr (např. parmazán, čedar)	6
Mořské plody:	
Tučné ryby (např. losos, makrela)	2–3
Libové ryby (např. treska, platýs)	4–6
Krevety	12
Vyloupanuté mušle a slávky	3–4
Vařené ryby	1–2
Maso:	
Drůbež	9–12
Hovězí	6–12
Vepřové	4–6
Jehněčí	6–9
Klobása	1–2
Šunka	1–2
Zbytky s masem	2–3

6.6 Tipy pro chlazení čerstvých potravin

- Dobré nastavení teploty, které zajišťuje uchování čerstvých potravin, je teplota nižší nebo rovná +4 °C. Vyšší nastavení teploty uvnitř spotřebiče může vést ke kratší době použitelnosti potravin.
- Zakryjte potraviny obalem, abyste zachovali jejich čerstvost a aroma.
- Vždy používejte uzavřené nádoby na tekutina a na potraviny, abyste zabránili vzniku vůní a pachů v oddílu.
- Abyste zabránili mísení vůní mezi uvařenými a syrovými potravinami, zakryjte uvařené potraviny a oddělte je od syrových.
- Potraviny se doporučuje rozmrazovat uvnitř chladničky.
- Do spotřebiče nevkládejte horké potraviny. Ujistěte se, že vychladly na pokojovou teplotu, než je vložíte dovnitř.
- Abyste zabránili plýtvání potravinami, nové potraviny by měly být uloženy vždy za staršími.

6.7 Tipy pro chlazení potravin

- Oddíl pro čerstvé potraviny je označen značkou  (na typovém štítku).
- Maso (všechny typy): zabalte do vhodného obalu a položte na skleněnou polici nad zásuvku na zeleninu. Maso skladujte nejdéle 1–2 dny.
- Ovoce a zelenina: důkladně vyčistěte (odstraňte znečištění) a vložte do speciální zásuvky (zásuvka na zeleninu).
- V chladničce se nedoporučuje uchovávat exotické ovoce, jako jsou banány, mango, papája, apod.
- Zelenina, jako jsou rajčata, brambory, cibule a česnek, by se neměla uchovávat v chladničce.
- Máslo a sýr: vložte do vzduchotěsné nádoby nebo zabalte do hliníkové fólie či do polyetylenového sáčku, aby k nim měl vzduch co nejméně přístup.
- Láhve: uzavřete je víčkem a uložte je buď do police na láhve ve dveřích spotřebiče nebo do stojanu na láhve (je-li součástí vybavy).

- Ke zrychlení ochlazování potravin se doporučuje zapnout ventilátor. Aktivace funkce DYNAMICAIR umožňuje větší homogenizaci vnitřních teplot.
- Vždy si prostudujte datum spotřeby potravin, abyste věděli, jak dlouho je lze uchovávat.

7. ČIŠTĚNÍ A ÚDRŽBA



VAROVÁNÍ!

Viz kapitoly o bezpečnosti.

7.1 Čištění vnitřku spotřebiče

Před prvním použitím spotřebiče omyjte vnitřek a veškeré vnitřní příslušenství vlažnou vodou s trochou neutrálního mycího prostředku, abyste odstranili typický pach nového výrobku, pak vše důkladně vytřete do sucha.



POZOR!

Nepoužívejte čisticí prostředky, abrazivní prášky, čističe na bázi chlóru nebo ropy, které mohou poškodit povrch spotřebiče.



POZOR!

Příslušenství a součásti spotřebiče nejsou vhodné pro mytí v myčce nádobí.

7.2 Pravidelné čištění

Spotřebič je nutné pravidelně čistit:

1. Vnitřek a všechno vnitřní příslušenství omyjte vlažnou vodou s trochou neutrálního mycího prostředku.
2. Pravidelně kontrolujte těsnění dveří a otírejte je, aby bylo čisté, bez usazených nečistot.
3. Vše důkladně opláchněte a osušte.

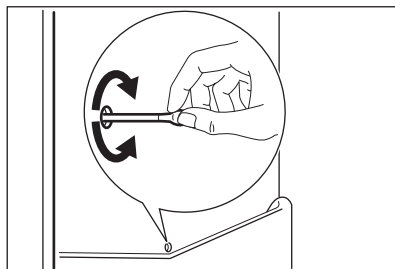
7.3 Odmrazování chladničky

Během normálního používání se námraza automaticky odstraňuje z výparníku chladicího oddílu. Rozmrazená voda vytéká žlábkem do

speciální nádoby na zadní straně spotřebiče nad motorem kompresoru, kde se odpařuje.

Odtokový otvor pro rozmraženou vodu, který se nachází uprostřed žlábků v chladicím oddíle, se musí pravidelně čistit, aby voda nemohla přetéct a kapat na uložené potraviny.

Za tímto účelem použijte čistič na trubky dodaný spolu se spotřebičem.



7.4 Odmrazování mrazničky

Mrazicí oddíl je beznámrazový. To znamená, že se v zapnutém spotřebiči nevytváří námraza ani na vnitřních stěnách, ani na potravinách.

7.5 Vyřazení spotřebiče z provozu

Jestliže spotřebič nebudete po dlouhou dobu používat, proveďte následná opatření:

1. Odpojte spotřebič od elektrické sítě.
2. Vyjměte všechny potraviny.
3. Vyčistěte spotřebič a všechno příslušenství.
4. Nechte dveře pootevřené, abyste zabránili vzniku nepříjemných pachů.

8. ODSTRAŇOVÁNÍ ZÁVAD



VAROVÁNÍ!


Viz kapitoly o bezpečnosti.


8.1 Co dělat, když...

Problém	Možná příčina	Řešení
Spotřebič nefunguje.	Spotřebič je vypnutý.	Zapněte spotřebič.
	Síťová zástrčka není správně připojená do zásuvky.	Správně připojte síťovou zástrčku do zásuvky.
	Zásuvka není pod napětím.	Do zásuvky připojte jiný elektrický spotřebič. Obráťte se na kvalifikovaného elektrikáře.
Spotřebič je hlučný.	Spotřebič není správně podepřen.	Zkontrolujte, zda je spotřebič stabilní.
Je spuštěna zvuková či optická výstraha.	Spotřebič byl zapnut nedávno.	Viz „Výstraha z důvodu otevřených dveří“ nebo „Výstraha z důvodu vysoké teploty“.
	Teplota ve spotřebiči je příliš vysoká.	Viz „Výstraha z důvodu otevřených dveří“ nebo „Výstraha z důvodu vysoké teploty“.
	Dvířka jsou otevřená.	Zavřete dvířka.
Kompresor funguje nepřetržitě.	Teplota není nastavena správně.	Viz kapitolu „Ovládací panel“.
	Uložili jste příliš velké množství potravin najednou.	Počkejte několik hodin a pak znovu zkontrolujte teplotu.
	Teplota v místnosti je příliš vysoká.	Viz kapitolu „Instalace“.
	Vložili jste do spotřebiče příliš teplé potraviny.	Před uskladněním nechte potraviny vychladnout na pokojovou teplotu.
	Dvířka nejsou správně zavřena.	Viz část „Zavření dvířek“.
	Funkce FastFreeze je zapnutá.	Viz část „FastFreeze funkce“.
	Funkce FastCool je zapnutá.	Viz část „FastCool funkce“.

Problém	Možná příčina	Řešení
Kompresor se nespustí ihned po stisknutí tlačítka „FastFreeze“ nebo „FastCool“ nebo po změně teploty.	Kompresor se spustí po určité době.	Toto je normální jev, který nepředstavuje poruchu spotřebiče.
Dveře nejsou zarovnané nebo si překáží s ventilační mřížkou.	Spotřebič není vyrovnaný.	Viz pokyny k instalaci.
Dveře nelze snadno otevřít.	Pokusili jste se znovu otevřít dveře ihned po jejich uzavření.	Vyčkejte několik sekund po zavření dveří, než je znovu otevřete.
Osvětlení nefunguje.	Osvětlení je v pohotovostním režimu.	Zavřete a otevřete dvířka.
	Žárovka je vadná.	Obrat' se na nejbližší autorizované servisní středisko.
Ve spotřebiči je příliš mnoho námrazy a ledu.	Dvířka nejsou správně zavřena.	Viz část „Zavření dvířek“.
	Těsnění je zdeformované nebo znečištěné.	Viz část „Zavření dvířek“.
	Potraviny nejsou řádně zabalené.	Zabalte potraviny lépe.
	Teplota není nastavena správně.	Viz kapitolu „Ovládací panel“.
	Spotřebič je zcela naplněný a je nastaven na nejnižší teplotu.	Nastavte vyšší teplotu. Viz kapitolu „Ovládací panel“.
	Teplota nastavená ve spotřebiči je příliš nízká a okolní teplota je příliš vysoká.	Nastavte vyšší teplotu. Viz kapitolu „Ovládací panel“.
Po zadní stěně chladničky teče voda.	Během automatického rozmrazování se na zadní stěně rozpouští námraza.	To je v pořádku.
Na zadní stěně chladničky je příliš mnoho kondenzované vody.	Dveře byly otvírány příliš často.	Dveře otevírejte jen v případě potřeby.
	Dveře nejsou zcela dovřené.	Ujistěte se, že jsou dveře zcela dovřené.
	Uložené potraviny nebyly zabalené.	Před uložením do spotřebiče jídlo zabalte do vhodného obalu.

Problém	Možná příčina	Řešení
V chladniče teče voda.	Vložené potraviny brání odtoku vody do sběrače vody.	Ujistěte se, že se potraviny nedotýkají zadní stěny.
	Otvor pro odtok vody je ucpaný.	Vyčistěte otvor pro odtok vody.
Na podlahu teče voda.	Vývod pro vodu vzniklou rozpouštěním není připojen k odpařovací misce nad kompresorem.	Připojte vývod rozpuštěné vody do odpařovací misky.
Teplotu nelze nastavit.	„FastFreeze funkce“ nebo „FastCool funkce“ je vypnutá.	Pro nastavení teploty vypněte „FastFreeze funkci“ nebo „FastCool funkci“ ručně nebo počkejte, než se funkce deaktivuje automaticky. Viz část „FastFreeze funkce“ nebo „FastCool funkce“.
Teplota ve spotřebiči je příliš nízká / příliš vysoká.	Teplota není správně nastavena.	Nastavte vyšší/nížší teplotu.
	Dvířka nejsou správně zavřená.	Viz část „Zavření dvířek“.
	Teplota potravin je příliš vysoká.	Nechte potraviny vychladnout na pokojovou teplotu, teprve pak je vložte do spotřebiče.
	Uložili jste příliš velké množství potravin najednou.	Najednou ukládejte menší množství potravin.
	Dveře byly otevřeny příliš často.	Dveře otevírejte jen v případě potřeby.
	Funkce FastFreeze je zapnutá.	Viz část „FastFreeze funkce“.
	Funkce FastCool je zapnutá.	Viz část „FastCool funkce“.
	Ve spotřebiči neobíhá chladný vzduch.	Ujistěte se, že ve spotřebiči obíhá chladný vzduch. Viz kapitulu „Tipy a rady“.
Na displeji se zobrazí DEMO.	Spotřebič je v předváděcím režimu.	Po dobu přibližně 10 sekund držte stisknuté tlačítko OK, dokud nezazní dlouhý zvukový signál a displej se na krátkou chvíli nevyepne.

Problém	Možná příčina	Řešení
A <input type="checkbox"/> nebo <input type="checkbox"/> nebo Na displeji teploty se namísto číslíc zobrazí symbol  .	Problém s teplotním snímačem.	Obráťte se na nejbližší autorizované servisní středisko (chladicí systém bude potraviny nadále chladit, ale nebude možné seřídit teplotu).

 Pokud tyto rady nevedou k požadovanému výsledku, zavolejte nejbližší autorizované servisní středisko.

8.2 Výměna žárovky

Tento spotřebič je vybaven vnitřním osvětlením pomocí LED diod s dlouhou životností.

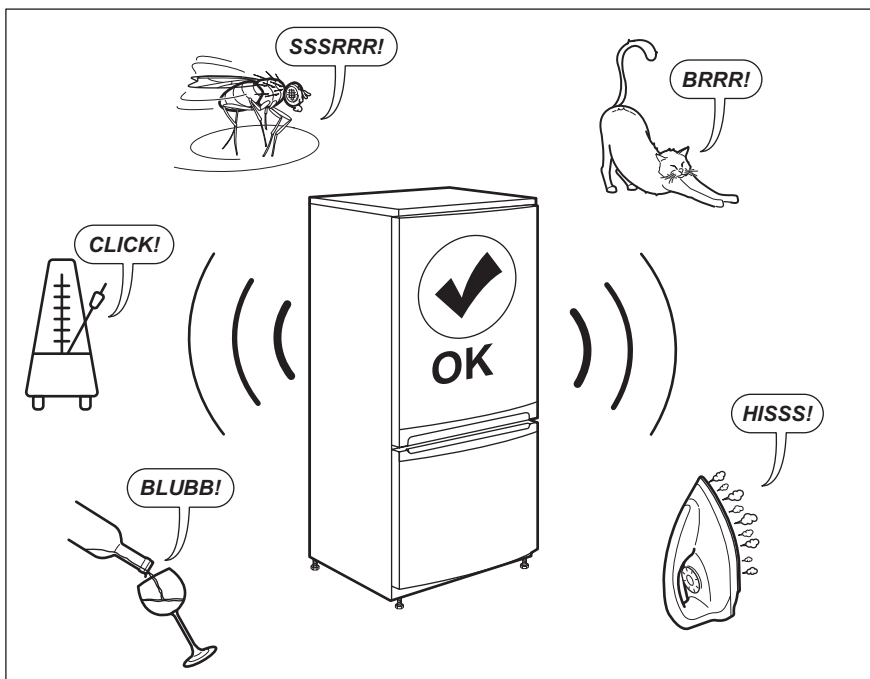
Vnitřní osvětlení smí vyměňovat pouze autorizované servisní středisko.

Kontaktujte autorizované servisní středisko.

8.3 Zavření dveří

1. Vyčistěte těsnění dveří.
2. Pokud je to nutné, dveře seříďte. Viz pokyny k instalaci.
3. V případě potřeby vadné těsnění dveří vyměňte. Kontaktujte autorizované servisní středisko.

9. ZVUKY



10. TECHNICKÉ ÚDAJE

Technické údaje jsou uvedeny na typovém štítku umístěném na vnitřní straně spotřebiče a na energetickém štítku.

QR kód na energetickém štítku dodaném se spotřebičem nabízí internetový odkaz na informace týkající se výkonu spotřebiče v databázi EU EPREL. Uchovejte si energetický štítek pro referenční potřeby s návodem k použití a

všemi ostatními dokumenty dodanými s tímto spotřebičem.

Tyto informace lze rovněž nalézt v databázi EPREL prostřednictvím odkazu <https://eprel.ec.europa.eu> a pomocí názvu modelu a výrobního čísla, které naleznete na typovém štítku spotřebiče.


Pro podrobné informace o energetickém štítku viz www.theenergylabel.eu.


11. INFORMACE PRO ZKUŠEBNY

Instalace a příprava tohoto spotřebiče pro jakékoliv ověřování EcoDesign musí vyhovovat normě EN 62552. Požadavky na větrání, rozměry výklenku a minimální vzdálenosti zadní části od stěn musí

odpovídat hodnotám uvedeným v tomto návodu k použití v kapitole 3. Ohledně dalších informací včetně plnicích plánů se obraťte na výrobce.

12. POZNÁMKY K OCHRANĚ ŽIVOTNÍHO PROSTŘEDÍ

Recyklujte materiály označené symbolem . Obaly vyhodte do příslušných odpadních kontejnerů k recyklaci. Pomáhejte chránit životní prostředí a lidské zdraví a recyklovat elektrické a elektronické spotřebiče

určené k likvidaci. Spotřebiče označené příslušným symbolem  nelikvidujte spolu s domovním odpadem. Spotřebič odevzdejte v místním sběrném dvoře nebo kontaktujte místní úřad.

SPIS TREŚCI

1. INFORMACJE DOTYCZĄCE BEZPIECZEŃSTWA.....	23
2. WSKAZÓWKI DOTYCZĄCE BEZPIECZEŃSTWA.....	26
3. INSTALACJA.....	28
4. PANEL STEROWANIA.....	31
5. CODZIENNE UŻYTKOWANIE.....	34
6. WSKAZÓWKI I PORADY.....	37
7. KONSERWACJA I CZYSZCZENIE.....	40
8. ROZWIĄZYWANIE PROBLEMÓW.....	40
9. HAŁAS/GŁOŚNA PRACA.....	45
10. DANE TECHNICZNE.....	45
11. INFORMACJE DLA OŚRODKÓW PRZEPROWADZAJĄCYCH TESTY.....	45

Z MYŚLĄ O TOBIE

Dziękujemy za zakup urządzenia Electrolux. Jest ono owocem dziesięcioleci doświadczeń i innowacji. To przydatne i stylowe urządzenie zostało zaprojektowane z myślą o Tobie. Użytkując je, możesz mieć zawsze pewność uzyskania doskonałych efektów.

Witamy w świecie marki Electrolux!

Zapraszamy do naszej witryny internetowej, aby:



Uzyskać wskazówki dotyczące użytkowania, broszury, pomoc w rozwiązywaniu problemów oraz informacje dotyczące serwisu:

www.electrolux.com/support



Zarejestrować produkt, aby otrzymać lepszą obsługę serwisową:

www.registerelectrolux.com



Nabyć akcesoria, materiały eksploatacyjne i oryginalne części zamienne do urządzenia:

www.electrolux.com/shop

OBSŁUGA KLIENTA I SERWIS


Zalecamy stosowanie oryginalnych części zamiennych.

Kontaktując się z autoryzowanym centrum serwisowym, należy przygotować poniższe dane: informacje o modelu, numer produktu, numer seryjny.

Te informacje można znaleźć na tabliczce znamionowej.

 Ostrzeżenie/przestroga – informacje dotyczące bezpieczeństwa

 Ogólne informacje i wskazówki

 Informacje dotyczące środowiska naturalnego

Producent zastrzega sobie możliwość wprowadzenia zmian bez wcześniejszego powiadomienia.

1. INFORMACJE DOTYCZĄCE BEZPIECZEŃSTWA

Przed przystąpieniem do instalacji i rozpoczęciem eksploatacji urządzenia należy uważnie zapoznać się z dołączoną instrukcją obsługi. Producent nie odpowiada

za obrażenia ciała ani szkody spowodowane nieprawidłową instalacją lub eksploatacją urządzenia. Należy zachować instrukcję obsługi w bezpiecznym i łatwo dostępnym miejscu w celu wykorzystania w przyszłości.

1.1 Bezpieczeństwo dzieci i osób o ograniczonych zdolnościach ruchowych

- Urządzenie mogą obsługiwać dzieci po ukończeniu ósmego roku życia oraz osoby o ograniczonych zdolnościach fizycznych, sensorycznych lub umysłowych, a także nieposiadające odpowiedniej wiedzy lub doświadczenia, jeśli będą one nadzorowane lub zostaną poinstruowane w zakresie bezpiecznego korzystania z urządzenia i będą świadome związanych z tym zagrożeń.
- Dzieci w wieku od 3 do 8 lat mogą wkładać i wyjmować produkty z urządzenia, pod warunkiem że zostaną odpowiednio poinstruowane.
- Z urządzenia mogą korzystać osoby o znacznym stopniu niepełnosprawności, pod warunkiem że zostaną odpowiednio poinstruowane.
- Dzieci poniżej 3 roku życia nie powinny zbliżać się do urządzenia, jeśli nie znajdują się pod stałym nadzorem.
- Nie pozwalać dzieciom bawić się urządzeniem.
- Dzieci nie powinny zajmować się czyszczeniem ani konserwacją urządzenia bez odpowiedniego nadzoru.
- Przechowywać opakowanie w miejscu niedostępnym dla dzieci lub pozbyć się go w odpowiedni sposób.

1.2 Ogólne zasady bezpieczeństwa

- To urządzenie jest przeznaczone do użytku w gospodarstwie domowym oraz do podobnych zastosowań, np.:
 - gospodarstwa rolne, kuchnie w obiektach sklepowych, biurowych oraz innych placówkach pracowniczych;

- do obsługi przez klientów w hotelach, motelach, obiektach noclegowych i innych obiektach mieszkalnych.
- Aby uniknąć zanieczyszczenia żywności, należy przestrzegać następujących zaleceń:
 - nie pozostawiać zbyt długo otworzonych drzwi;
 - regularnie czyścić powierzchnie, które mogą mieć kontakt z żywnością, oraz dostępne elementy systemu odpływu skroplin;
 - przechowywać surowe mięso i ryby w odpowiednich pojemnikach w chłodziarce, tak aby nie miały styczności (ani wypływające z nich soki) z innymi produktami.
- **OSTRZEŻENIE:** Otwory wentylacyjne w obudowie urządzenia lub w zabudowie nie mogą być zakryte ani zanieczyszczone.
- **OSTRZEŻENIE:** Nie wolno używać żadnych urządzeń lub środków do przyspieszania odmrażania urządzenia z wyjątkiem tych, które zaleca producent.
- **OSTRZEŻENIE:** Należy zachować ostrożność, aby nie uszkodzić układu chłodniczego.
- **OSTRZEŻENIE:** Do wnętrza urządzenia nie wolno wkładać żadnych urządzeń elektrycznych z wyjątkiem tych, które zaleca producent.
- Urządzenia nie wolno czyścić wodą pod ciśnieniem ani parą wodną.
- Czyścić urządzenie za pomocą wilgotnej szmatki. Stosować wyłącznie neutralne środki czyszczące. Nie używać produktów ściernych, myjek do szorowania, rozpuszczalników ani metalowych przedmiotów.
- Jeśli urządzenie będzie pozostawać puste przez długi czas, należy je wyłączyć, rozmrozić, wyczyścić, osuszyć i pozostawić otworzone drzwi, aby zapobiec rozwojowi pleśni wewnątrz urządzenia.
- Nie przechowywać w urządzeniu substancji wybuchowych, np. puszek z aerozolem zawierających łatwopalny gaz pędny.

- Jeśli przewód zasilający jest uszkodzony, ze względów bezpieczeństwa musi go wymienić producent, autoryzowane centrum serwisowe lub inna wykwalifikowana osoba.

2. WSKAZÓWKI DOTYCZĄCE BEZPIECZEŃSTWA

2.1 Instalacja



OSTRZEŻENIE!

Urządzenie może zainstalować wyłącznie wykwalifikowana osoba.

- Usunąć wszystkie elementy opakowania.
- Nie instalować ani nie używać uszkodzonego urządzenia.
- Ze względów bezpieczeństwa nie należy uruchamiać urządzenia przed zainstalowaniem go w zabudowie.
- Należy postępować zgodnie z instrukcją instalacji dołączonej do urządzenia.
- Zachować ostrożność podczas przenoszenia urządzenia, ponieważ jest ono ciężkie. Należy zawsze stosować rękawice ochronne i mieć na stopach pełne obuwie.
- Wokół urządzenia należy zapewnić przepływ powietrza.
- Po zainstalowaniu nowego urządzenia lub zmianie kierunku otwierania jego drzwi należy odczekać co najmniej 4 godziny przed podłączeniem urządzenia do zasilania. Jest to niezbędne, aby olej spłynął z powrotem do sprężarki.
- Przed wykonaniem jakichkolwiek czynności przy urządzeniu (np. przed zmianą kierunku otwierania drzwi) należy wyjąć wtyczkę przewodu zasilającego z gniazdka.
- Nie instalować urządzenia w pobliżu grzejników, kuchenek, piekarników ani płyt grzejnych.
- Nie narażać urządzenia na zamoczenie przez deszcz.
- Nie instalować urządzenia w miejscu narażonym na bezpośrednie działanie promieni słonecznych.
- Nie instalować urządzenia w miejscach, gdzie występuje zbyt duża wilgotność lub zbyt niska temperatura.

- Przesuwając urządzenie, należy podnieść jego przednią krawędź, aby uniknąć zarysowania podłogi.
- W urządzeniu znajduje się torebka ze środkiem pochłaniającym wilgoć. Nie wolno się nią bawić. Nie jest ona przeznaczona do spożycia. Należy ją niezwłocznie wyrzucić.

2.2 Podłączenie do sieci elektrycznej



OSTRZEŻENIE!

Występuje zagrożenie pożarem i porażeniem prądem elektrycznym.



OSTRZEŻENIE!

Ustawiając urządzenie, należy uważać, aby nie przycisnąć lub nie uszkodzić przewodu zasilającego.



OSTRZEŻENIE!

Nie stosować rozgałęźników ani przedłużaczy.

- Urządzenie musi być uziemione.
- Upewnić się, że parametry na tabliczce znamionowej odpowiadają parametrom znamionowym źródła zasilania.
- Należy używać wyłącznie prawidłowo zamontowanego gniazda elektrycznego z uziemieniem.
- Należy zwrócić uwagę, aby nie uszkodzić elementów elektrycznych (np. wtyczki, przewodu zasilającego, sprężarki). Jeśli wystąpi konieczność wymiany elementów elektrycznych, należy skontaktować się z autoryzowanym punktem serwisowym lub elektrykiem.
- Przewód zasilający powinien znajdować się poniżej wtyczki.
- Podłączyć wtyczkę do gniazda elektrycznego dopiero po

zakończeniu instalacji. Należy zadbać o to, aby po zakończeniu instalacji urządzenia wtyczka przewodu zasilającego była łatwo dostępna.

- Odłączając urządzenie, nie należy ciągnąć za przewód zasilający. Należy zawsze ciągnąć za wtyczkę sieciową.

2.3 Użytkowanie



OSTRZEŻENIE!

Niebezpieczeństwo odniesienia obrażeń ciała, oparzenia, porażenia prądem lub pożaru.



Urządzenie zawiera palny gaz – izobutan (R600a) – który jest gazem ziemnym, spełniającym wymogi dotyczące ochrony środowiska. Należy zachować ostrożność, aby nie uszkodzić układu chłodniczego zawierającego izobutan.

- Nie zmieniać parametrów technicznych urządzenia.
- Nie umieszczać w urządzeniu innych urządzeń elektrycznych (np. maszynek do lodów), chyba że zostały one przeznaczone do tego celu przez producenta.
- W razie uszkodzenia układu chłodniczego należy zadbać o to, aby w pomieszczeniu nie było otwartego płomienia ani źródeł zapłonu. Przewietrzć pomieszczenie.
- Nie dopuszczać, aby gorące przedmioty dotykały plastikowych elementów urządzenia.
- Nie wkładać do komory zamrażarki napojów gazowanych. Zamrażanie powoduje wzrost ciśnienia w opakowaniu z napojem.
- Nie wolno przechowywać w urządzeniu łatwopalnych gazów i płynów.
- Nie umieszczać w urządzeniu, na nim ani w jego pobliżu łatwopalnych substancji ani przedmiotów nasączonych łatwopalnymi substancjami.
- Nie dotykać sprężarki ani skraplacza. Są one gorące.

- Nie wyjmować ani nie dotykać produktów znajdujących się w komorze zamrażarki mokrymi lub wilgotnymi rękoma.
- Nie wolno ponownie zamrażać rozmrożonej żywności.
- Należy przestrzegać wskazówek dotyczących przechowywania mrożonej żywności, które znajdują się na jej opakowaniu.
- Przed umieszczeniem w komorze zamrażarki należy owinąć żywność dowolnym materiałem dopuszczonym do kontaktu z żywnością.

2.4 Oświetlenie wewnętrzne



OSTRZEŻENIE!

Zagrożenie porażeniem prądem.

- Informacja dotycząca oświetlenia w urządzeniu i elementów oświetleniowych sprzedawanych osobno jako części zamienne: Zastosowane elementy oświetleniowe są przystosowane do pracy w wymagających warunkach fizycznych (temperatura, drgania, wilgotność) w urządzeniach domowych lub są przeznaczone do sygnalizacji stanu działania urządzenia. Nie są one przeznaczone do innych zastosowań i nie nadają się do oświetlania pomieszczeń domowych.

2.5 Konserwacja i czyszczenie



OSTRZEŻENIE!

Zagrożenie odniesieniem obrażeń lub uszkodzeniem urządzenia.

- Przed przystąpieniem do konserwacji należy wyłączyć urządzenie i wyjąć wtyczkę przewodu zasilającego z gniazda elektrycznego.
- W układzie chłodniczym urządzenia znajdują się związki węglowodorowe. Konserwacją i napełnianiem układu chłodniczego może zajmować się wyłącznie wykwalifikowana osoba.
- Regularnie sprawdzać odpływ skroplin w urządzeniu i w razie potrzeby oczyszczać go. Gdy odpływ

zablokuje się, na dnie urządzenia zbiera się woda.

2.6 Serwis

- Aby naprawić urządzenie, należy skontaktować się z autoryzowanym centrum serwisowym. Należy stosować wyłącznie oryginalne części zamienne.
- Samodzielna lub nieprofesjonalna naprawa może mieć negatywny wpływ na bezpieczeństwo i spowodować utratę gwarancji.
- Następujące części zamienne będą dostępne przez 7 lat po zakończeniu produkcji modelu: termostaty, czujniki temperatury, układy elektroniczne, źródła światła, uchwyty drzwi, zawiasy drzwi, półki i kosze. Niektóre z tych części zamiennych będą dostępne wyłącznie dla profesjonalnych punktów serwisowych i nie wszystkie części zamienne są odpowiednie do wszystkich modeli.
- Uszczelki drzwi będą dostępne przez 10 lat po zakończeniu produkcji modelu.

3. INSTALACJA



OSTRZEŻENIE!
Patrz rozdział dotyczący bezpieczeństwa.



OSTRZEŻENIE!
Aby zainstalować urządzenie, należy zapoznać się z instrukcją instalacji.

2.7 Utylizacja



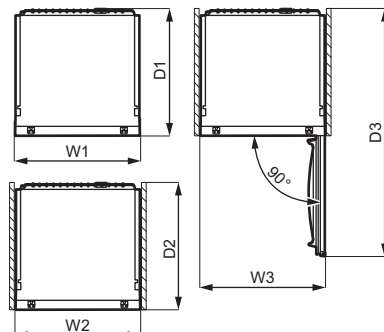
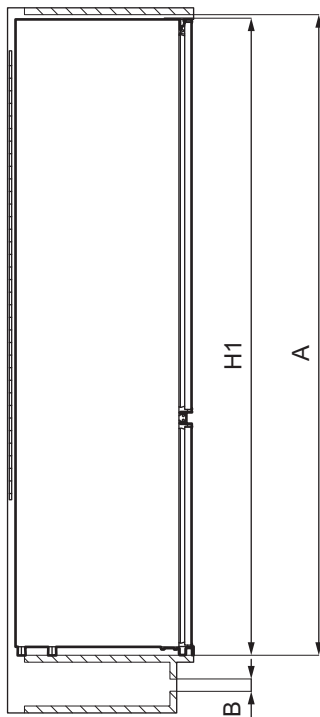
OSTRZEŻENIE!
Zagrozenie odniesieniem obrażeń lub uduszeniem.

- Odłączyć urządzenie od źródła zasilania.
- Odciąć i wyrzucić przewód zasilający.
- Wymontować drzwi, aby uniemożliwić zamknięcie się dziecka lub zwierzęcia wewnątrz urządzenia.
- Czynniki w układzie chłodniczym i materiały izolacyjne zastosowane w tym urządzeniu nie stanowią zagrożenia dla warstwy ozonowej.
- Pianka izolacyjna zawiera łatwopalny gaz. Aby uzyskać informacje dotyczące prawidłowej utylizacji urządzenia, należy skontaktować się z lokalnymi władzami.
- Należy uważać, aby nie uszkodzić układu chłodniczego w pobliżu wymiennika ciepła.



OSTRZEŻENIE!
Przymocować urządzenie zgodnie z instrukcją instalacji, aby uniknąć zagrożenia związanego z jego niestabilnością.

3.1 Wymiary



Całkowite wymiary ¹		
H1	mm	1772
W1	mm	548
D1	mm	549

¹ wysokość, szerokość i głębokość urządzenia bez uchwytu i nóżek

Wymagana przestrzeń ²		
H2 (A+B)	mm	1816
W2	mm	548
D2	mm	551
A	mm	1780
B	mm	36

² wysokość, szerokość i głębokość urządzenia wraz z uchwytem oraz przestrzenią niezbędną do swobodnego obiegu powietrza chłodzącego

Całkowita wymagana przestrzeń ³		
H3 (A+B)	mm	1816
W3	mm	548
D3	mm	1071




³ wysokość, szerokość i głębokość urządzenia wraz z uchwytem, przestrzenią niezbędną do swobodnego obiegu powietrza chłodzącego oraz przestrzenią niezbędną do otwarcia drzwi pod minimalnym kątem umożliwiającym wyjęcie całego wyposażenia wnętrza

3.2 Umiejscowienie

Aby zapewnić optymalną pracę urządzenia, nie należy instalować go w pobliżu źródła ciepła (np. piekarnika, pieca, grzejnika, kuchenki gazowej lub płyty grzejnej) ani w miejscu, gdzie pada bezpośrednio światło słoneczne. Zapewnić swobodny przepływ powietrza za urządzeniem.

Urządzenie należy zainstalować w suchym, dobrze wietrzonym pomieszczeniu.

Urządzenie jest przeznaczone do eksploatacji w temperaturze otoczenia od 10°C do 43°C.

-  Prawidłowe działanie urządzenia jest gwarantowane tylko w podanym zakresie temperatury.
-  W razie wątpliwości dotyczących miejsca instalacji należy skontaktować się ze sprzedawcą, działem obsługi klienta lub najbliższym autoryzowanym centrum serwisowym.
-  Należy zapewnić możliwość odłączenia urządzenia od źródła zasilania. Dlatego po zainstalowaniu urządzenia musi być łatwy dostęp do wtyczki.

3.3 Podłączenie do sieci elektrycznej

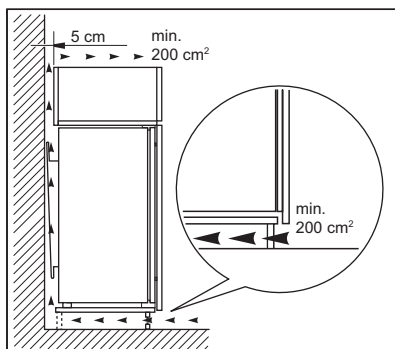
- Przed podłączeniem urządzenia do gniazdka należy sprawdzić, czy napięcie oraz częstotliwość na tabliczce znamionowej odpowiadają napięciu w sieci domowej.
- Urządzenie musi być uziemione. Wtyczka przewodu zasilającego jest w tym celu wyposażona w specjalny styk. Jeśli gniazdko nie ma wprowadzonego uziemienia,

urządzenie należy podłączyć do oddzielnego uziemienia zgodnie z aktualnymi przepisami po konsultacji z wykwalifikowanym elektrykiem.

- Producent nie ponosi żadnej odpowiedzialności, gdy użytkownik nie przestrzega zaleceń bezpieczeństwa.
- Urządzenie spełnia wymogi dyrektyw EWG.

3.4 Wymagania dotyczące wentylacji

Niezbędny jest wystarczający przepływ powietrza za urządzeniem.



UWAGA!

Przed zainstalowaniem urządzenia należy zapoznać się z instrukcją instalacji.

3.5 Zmiana kierunku otwierania drzwi

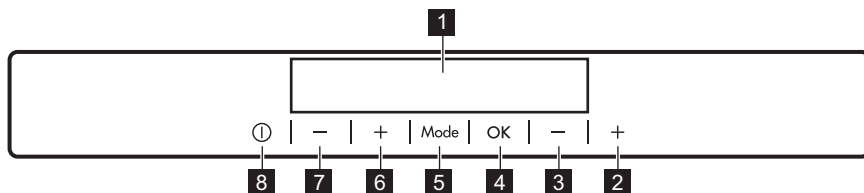
Należy zapoznać się z oddzielnym dokumentem zawierającym wskazówki dotyczące instalacji i zmiany kierunku otwierania drzwi.



UWAGA!

Na każdym etapie procedury zmiany kierunku otwierania drzwi należy zabezpieczyć je przez zarysowaniem, używając odpowiednio wytrzymałego materiału.

4. PANEL STEROWANIA

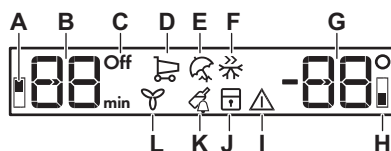


- 1** Wyświetlacz
- 2** Przycisk podwyższania temperatury zamrażarki
- 3** Przycisk obniżania temperatury zamrażarki
- 4** OK
- 5** Mode
- 6** Przycisk podwyższania temperatury chłodziarki

- 7** Przycisk obniżania temperatury chłodziarki

8 ON/OFF
Można zmienić zdefiniowany dźwięk przycisków, naciskając jednocześnie i przytrzymując przez kilka sekund Mode i przycisk obniżania temperatury. Zmianę tę można cofnąć.

4.1 Wyświetlacz



- A. Wskaźnik komory chłodziarki
- B. Wskaźnik zegara /wskaźnik temperatury
- C. Wskaźnik funkcji ON/OFF
- D. Funkcja FastCool
- E. Tryb Holiday
- F. Funkcja FastFreeze
- G. Wskaźnik temperatury
- H. Wskaźnik komory zamrażarki
- I. Wskaźnik alarmu
- J. Funkcja ChildLock
- K. Funkcja DrinksChill
- L. Funkcja DYNAMICAIR

4.2 Włączanie

1. Włożyć wtyczkę przewodu zasilającego do gniazda elektrycznego.
2. Jeśli wyświetlacz jest wyłączony, nacisnąć ON/OFF. Wskaźniki temperatury wskazują ustawioną domyślną temperaturę.

Aby wybrać ustawienie innej temperatury, należy zapoznać się z rozdziałem „Regulacja temperatury”.

Jeśli na wyświetlaczu widoczne jest wskazanie "dEMo", należy zapoznać się z częścią „Rozwiązywanie problemów”.

4.3 Wyłączenie

1. Nacisnąć przycisk ON/OFF na urządzeniu i przytrzymać przez 3 sekund.

Wyświetlacz wyłączy się.

2. Wyjąć wtyczkę przewodu zasilającego z gniazda elektrycznego.

4.4 Regulacja temperatury

Ustawić temperaturę urządzenia, naciskając przyciski regulacji temperatury.

Zalecane domyślne ustawienia temperatury:

- +4°C w komorze chłodziarki
- -18°C w komorze zamrażarki

Temperatura może mieścić się w zakresie od -15°C do -24°C dla zamrażarki i od 2°C do 8°C w dla chłodziarki.

Wskaźniki temperatury wskazują ustawioną temperaturę.



Urządzenie osiągnie ustawioną temperaturę w ciągu 24 godzin. W razie awarii zasilania ustawiona temperatura pozostaje zapisana w pamięci.

4.5 Włączanie chłodziarki

Aby włączyć chłodziarkę, wystarczy nacisnąć przycisk regulacji temperatury chłodziarki. Inny sposób włączenia chłodziarki:

1. Nacisnąć i przytrzymać Mode, aż pojawi się odpowiedni symbol. Zacznie migać wskaźnik OFF chłodziarki.
2. Nacisnąć OK, aby potwierdzić. Wskaźnik OFF chłodziarki zniknie i komora chłodziarki włączy się.



Aby wybrać ustawienie innej temperatury, należy zapoznać się z rozdziałem „Regulacja temperatury”.

4.6 Wyłączanie chłodziarki

Możliwe jest wyłączenie samej chłodziarki i pozostawienie włączonej zamrażarki.

1. Nacisnąć przycisk Mode, aż pojawi się wskaźnik komory chłodziarki. Wskaźnik OFF chłodziarki i wskaźnik komory chłodziarki zaczną migać. Wskaźnik temperatury chłodziarki będzie wyświetlał kreski.
2. Nacisnąć OK, aby potwierdzić. Pojawi się wskaźnik OFF chłodziarki i komora chłodziarki wyłączy się.

4.7 Funkcja FastCool

Jeśli konieczne jest umieszczenie w komorze chłodziarki większej ilości ciepłych produktów spożywczych, np. po zrobieniu zakupów, zaleca się włączenie

funkcji FastCool w celu szybkiego schłodzenia produktów, aby zapobiec podwyższeniu temperatury żywności już znajdującej się w chłodziarce.

1. Nacisnąć i przytrzymać Mode, aż pojawi się odpowiedni symbol. Wskaźnik FastCool zacznie migać.
2. Nacisnąć OK, aby potwierdzić. Włączy się wskaźnik FastCool. Na czas działania funkcji samoczynnie włączy się wentylator. Funkcja wyłączy się automatycznie po ok. 6 godzinach.

Funkcję FastCool można wyłączyć przed jej automatycznym wyłączeniem, powtarzając opisaną wyżej procedurę lub ustawiając inną temperaturę chłodziarki.

4.8 Tryb Holiday

Ten tryb pozwala na pozostawienie pustej komory chłodziarki na dłuższy czas (np. w związku z wyjazdem wakacyjnym), ograniczając powstawanie nieprzyjemnego zapachu, podczas gdy komora zamrażarki działa normalnie.

1. Nacisnąć i przytrzymać Mode, aż pojawi się odpowiedni symbol. Wskaźnik Holiday zacznie migać. Wskaźnik temperatury wskaże ustawioną temperaturę.
2. Nacisnąć OK, aby potwierdzić. Włączy się wskaźnik Holiday.



Tryb wyłącza się, gdy zostanie wybrane inne ustawienie temperatury.

4.9 Funkcja FastFreeze

Funkcja FastFreeze służy do wstępnego szybkiego zamrażania żywności w komorze zamrażarki. Przyspiesza ona zamrażanie świeżej żywności i jednocześnie chroni przechowywane produkty przed niepożądanym ogrzaniem.



W celu zamrożenia świeżej żywności należy włączyć funkcję FastFreeze co najmniej 24 godziny przed umieszczeniem żywności przeznaczonej do wstępnego zamrożenia.

1. Aby włączyć tę funkcję, należy nacisnąć Mode, aż wyświetli się odpowiedni symbol.

Wskaźnik FastFreeze zacznie migać.

2. Nacisnąć przycisk OK, aby potwierdzić.

Włączy się wskaźnik FastFreeze.

Funkcja wyłączy się automatycznie po 52 godzinach.

Funkcję FastFreeze można wyłączyć przed jej automatycznym wyłączeniem, powtarzając opisaną wyżej procedurę, aż zgaśnie wskaźnik FastFreeze, lub ustawiając inną temperaturę.

4.10 DYNAMICAIR funkcja

Komorę chłodziarki wyposażono w urządzenie umożliwiające szybkie schłodzenie żywności i zapewniające bardziej równomierną temperaturę w komorze.

W razie potrzeby urządzenie włącza się automatycznie, ale można je również włączyć ręcznie.

Aby włączyć funkcję:

1. Nacisnąć przycisk Mode aż pojawi się odpowiednia ikona.
Wskaźnik DYNAMICAIR miga.
2. Nacisnąć przycisk OK, aby potwierdzić.
Wskaźnik DYNAMICAIR jest widoczny.

Aby wyłączyć funkcję, należy powtórzyć opisane wyżej czynności, aż wskaźnik DYNAMICAIR zgaśnie.



Jeśli funkcja włącza się automatycznie, wskaźnik DYNAMICAIR nie jest wyświetlany (patrz „Codzienna eksploatacja”). Włączenie funkcji DYNAMICAIR zwiększa zużycie energii.

Wentylator przestaje działać w chwili otwarcia drzwi i ponownie uruchamia się zaraz po ich zamknięciu.

4.11 Funkcja ChildLock

Funkcja ChildLock umożliwia zablokowanie przycisków w celu

zabezpieczenia przed ich przypadkowym użyciem.

1. Nacisnąć i przytrzymać Mode, aż pojawi się odpowiedni symbol.

Wskaźnik ChildLock zacznie migać.

2. Nacisnąć OK, aby potwierdzić.

Włączy się wskaźnik ChildLock.

Aby wyłączyć funkcję ChildLock, należy powtórzyć procedurę, aż zgaśnie wskaźnik ChildLock.

4.12 Funkcja DrinksChill

Funkcja DrinksChill, umożliwiająca ustawienie alarmu dźwiękowego, jest przydatna np. gdy jest konieczność schładzania produktów przez określony czas.

Można z niej także korzystać, aby nie zapomnieć o butelkach lub puszkach umieszczonych w zamrażarce w celu szybkiego schłodzenia.

1. Nacisnąć i przytrzymać Mode, aż pojawi się odpowiedni symbol.
Wskaźnik DrinksChill zacznie migać. Przez kilka sekund będzie wyświetlana ustawiona wartość dla minutnika (30 minut).
2. Nacisnąć przycisk regulacji minutnika, aby zmienić ustawienie w zakresie od 1 do 90 minut.
3. Nacisnąć OK, aby potwierdzić.

Włączy się wskaźnik DrinksChill.

Wskazanie minutnika zacznie migać (min).

Po zakończeniu odliczania czasu wskaźnik „0 min” zacznie migać i włączy się sygnał dźwiękowy. Nacisnąć OK, aby wyłączyć sygnał dźwiękowy i zakończyć działanie funkcji.

Aby wyłączyć funkcję, należy powtórzyć opisane wyżej czynności, aż zgaśnie wskaźnik DrinksChill.



W dowolnej chwili podczas odliczania można zmienić ustawiony czas, naciskając przycisk obniżania temperatury oraz przycisk podwyższania temperatury.

4.13 Alarm wysokiej temperatury

Wzrost temperatury w komorze zamrażarki (np. na skutek awarii zasilania) spowoduje miganie wskaźników alarmu i temperatury zamrażarki oraz włączenie sygnału dźwiękowego.

Aby wyłączyć alarm, należy:

1. Nacisnąć dowolny przycisk. Sygnał dźwiękowy wyłączy się.
2. Wskaźnik temperatury zamrażarki przez kilka sekund będzie wskazywał najwyższą odnotowaną temperaturę, a następnie powróci do wyświetlania ustawionej temperatury.

i Wskaźnik alarmu będzie migał do czasu przywrócenia normalnych warunków. Jeśli nie zostanie naciśnięty żaden przycisk, sygnał dźwiękowy wyłączy się samoczynnie po upływie ok. godziny.

4.14 Alarm otwartych drzwi

Jeśli drzwi pozostają otwarte przez ok. 5 minut, włączy się sygnał dźwiękowy i zacznie migać wskaźnik alarmu.

Alarm wyłącza się po zamknięciu drzwi. Sygnał dźwiękowy alarmu można wyłączyć poprzez naciśnięcie dowolnego przycisku.

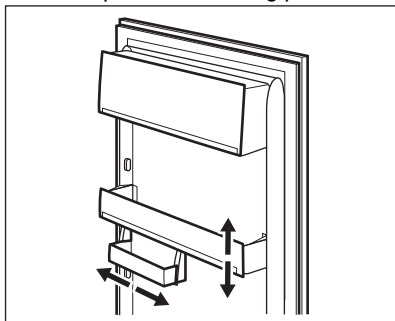
i Jeśli nie zostanie naciśnięty żaden przycisk, sygnał dźwiękowy wyłączy się samoczynnie po upływie ok. godziny.

5. CODZIENNE UŻYTKOWANIE

5.1 Rozmieszczanie półek na drzwiach

Aby umożliwić przechowywanie artykułów spożywczych w opakowaniach o różnej wielkości, półki na drzwiach można umieszczać na różnej wysokości.

1. Stopniowo wyciągać półkę do góry aż do jej zwolnienia.
2. Umieścić ponownie według potrzeb.



Ten model urządzenia wyposażono w regulowany pojemnik, który można przesuwac na boki.

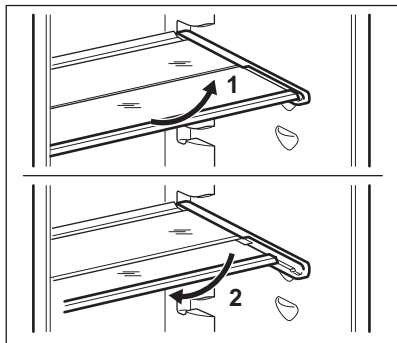
5.2 Zmiana położenia półek

Ściany komory chłodziarki wyposażono w kilka prowadnic umożliwiających umieszczenie półek zgodnie z bieżącymi potrzebami.

Urządzenie wyposażono również w półkę składającą się z dwóch części. Przednią część półki można umieścić pod drugą, aby lepiej wykorzystać miejsce.

Aby złożyć półkę:

1. Ostrożnie wyjąć przednią część.
2. Wsunąć ją w dolną prowadnicę pod drugą częścią.



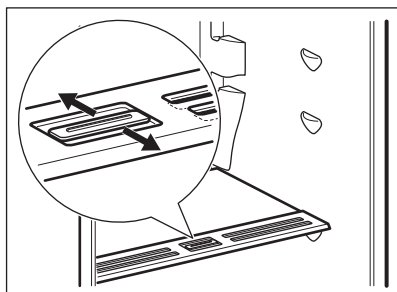
- i** Nie wolno wyjmować szklanej półki nad szuflady na warzywa, ponieważ zapewnia ona odpowiedni obieg powietrza.

5.3 Szuflady na owoce i warzywa

W dolnej części urządzenia znajdują się specjalne szuflady do przechowywania owoców i warzyw.

5.4 Regulacja wilgotności

Szklana półka jest wyposażona w mechanizm ze szczelinami (regulowanymi dźwigienką), który umożliwia regulację wilgotności w szufladzie (szufladach) na warzywa.



Położenie mechanizmu regulacji wilgotności zależy od rodzaju i ilości owoców i warzyw:

- Otwory zamknięte: zalecane, gdy w szufladzie znajduje się niewielka ilość owoców i warzyw. Pozwala to dłużej zachować naturalną wilgoć zawartą w owocach i warzywach.

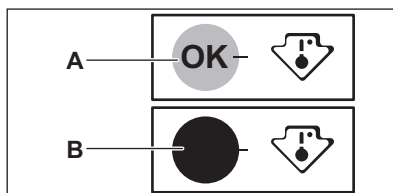
- Otwory otwarte: zalecane, gdy w szufladzie znajduje się duża ilość owoców i warzyw. Większy przepływ powietrza powoduje zmniejszenie jego wilgotności.

5.5 Wskaźnik temperatury

Chłodziarkę wyposażono we wskaźnik temperatury ułatwiający prawidłowe przechowywanie żywności. Symbol na bocznej ścianie urządzenia wskazuje najchłodniejsze miejsce w chłodziarce.

Jeśli widoczny jest symbol OK (A), należy umieścić w tym miejscu świeżą żywność. W przeciwnym razie (B) odczekać co najmniej 12 godzin i sprawdzić, czy symbol OK (A) jest już widoczny.

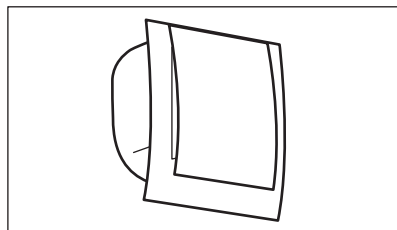
Jeśli symbol OK nadal nie jest widoczny (B), należy wybrać niższe ustawienie temperatury.



5.6 DYNAMICAIR

Komorę chłodziarki wyposażono w urządzenie umożliwiające szybkie schłodzenie żywności i zapewniające bardziej równomierną temperaturę w komorze.

W razie potrzeby urządzenie włącza się automatycznie.



W razie potrzeby urządzenie można również włączyć ręcznie (patrz rozdział „Funkcja DYNAMICAIR”).



Wentylator działa tylko, gdy zamknięte są drzwi.

5.7 Zamrażanie świeżej żywności

Komora zamrażarki jest przeznaczona do długotrwałego zamrażania świeżej żywności oraz przechowywania zamrożonej i głęboko zamrożonej żywności.

W celu zamrożenia świeżej żywności, należy włączyć funkcję FastFreeze co najmniej 24 godziny przed umieszczeniem żywności przeznaczonej do zamrożenia w komorze zamrażarki.

Przechowywać świeżą żywność rozłożoną równomiernie w trzeciej komorze lub szufladzie od góry.

Maksymalna ilość żywności, jaką można zamrozić w ciągu 24 godzin bez dodawania kolejnych porcji świeżej żywności, jest podana na tabliczce znamionowej (naklejce znajdującej się wewnątrz urządzenia).

Po zakończeniu procesu zamrażania urządzenie automatycznie powróci do poprzedniego ustawienia temperatury (patrz „Funkcja FastFreeze”).

5.8 Przechowywanie zamrożonej żywności

Przy pierwszym uruchomieniu lub po dłuższym okresie wyłączenia należy włączyć urządzenie i odczekać co najmniej 3 godziny przed umieszczeniem produktów w komorze przy włączonej funkcji FastFreeze .

Szuflady zamrażarki umożliwiają szybkie i łatwe znajdowanie potrzebnych produktów. W celu przechowywania większej ilości żywności należy wyjąć wszystkie szuflady oprócz najniżej położonej. Musi ona pozostać w urządzeniu, by zapewnić odpowiedni obieg powietrza.

Należy zachować co najmniej 15 mm wolnej przestrzeni między drzwiami a żywnością.



UWAGA!

Jeżeli dojdzie do przypadkowego rozmrożenia żywności, np. na skutek awarii zasilania, która trwała dłużej, niż podano na tabliczce znamionowej dla parametru „czas utrzymywania temperatury bez zasilania”, należy szybko spożyć rozmrożoną żywność lub niezwłocznie ją ugotować, schłodzić i ponownie zamrozić. Patrz „Alarm wysokiej temperatury”.

5.9 Rozmrażanie

Żywność zamrożoną lub głęboko zamrożoną można przed spożyciem rozmrozić w chłodziarce lub, po umieszczeniu w foliowej torbie, w zimnej wodzie.

Wybór metody zależy od wolnego czasu i rodzaju żywności. Niewielkie porcje można gotować bez uprzedniego rozmrażania.

5.10 Wytwarzanie lodu

Urządzenie wyposażono w jeden lub dwa pojemniki do wytwarzania lodu.



Do wyjmowania pojemników z zamrażarki nie należy używać metalowych narzędzi.

1. Napełnić pojemniki wodą.
2. Włożyć pojemniki na lód do komory zamrażarki.

5.11 Akumulatory zimna

Urządzenie jest wyposażone w akumulatory zimna, które wydłużają czas przechowywania produktów w razie awarii lub braku zasilania.

Aby zapewnić optymalne działanie akumulatorów zimna, należy umieścić je w przedniej górnej części urządzenia.

6. WSKAZÓWKI I PORADY

6.1 Wskazówki dotyczące oszczędzania energii

- Zamrażarka: Wewnętrzna konfiguracja urządzenia została tak dobrana, aby zapewnić najbardziej efektywne zużycie energii.
- Chłodziarka: Aby zapewnić najbardziej efektywne zużycie energii, należy umieścić szuflady w dolnej części urządzenia i równomiernie rozmieścić półki. Umieszczenie pojemników na drzwiach nie ma wpływu na zużycie energii.
- Nie wyjmować akumulatorów zimna z kosza zamrażarki.
- Nie otwierać zbyt często drzwi urządzenia i nie zostawiać ich otwartych dłużej niż jest to konieczne.
- Zamrażarka: Im niższe ustawienie temperatury, tym większe zużycie energii.
- Chłodziarka: Aby oszczędzić energię, nie należy ustawiać zbyt niskiej temperatury, o ile nie jest to konieczne ze względu na właściwości przechowywanych produktów.
- Jeśli temperatura otoczenia jest wysoka, regulator temperatury jest ustawiony na niską temperaturę i urządzenie jest w pełni załadowane, sprężarka może pracować bez przerwy, co powoduje osadzanie się szronu lub lodu na parowniku. W takim przypadku należy ustawić regulator temperatury na wyższą temperaturę, aby umożliwić automatyczne odszranianie, jednocześnie oszczędzając energię.
- Zapewnić dobrą wentylację. Nie zakrywać kratki ani otworów wentylacyjnych.
- Upewnić się, że przechowywane produkty spożywcze umożliwiają przepływ powietrza przez specjalne otwory w tylnej części urządzenia.

6.2 Wskazówki dotyczące zamrażania

- Włączyć funkcję FastFreeze co najmniej 24 godziny przed umieszczeniem żywności w komorze zamrażarki.

- Przed zamrożeniem owinąć lub zapakować świeżą żywność w folię aluminiową, folię spożywczą, torebki foliowe lub szczelne pojemniki z pokrywką.
- Aby zapewnić bardziej efektywne zamrażanie i rozmrażanie należy podzielić żywność na małe porcje.
- Zaleca się umieszczać etykiety i daty na wszystkich zamrażanych produktach. Pomoże to rozpoznać produkty i je zużyć zanim się zepsują.
- Zamrażana żywność powinna być świeża, by zapewnić wysoką jakość mrozonki. Zwłaszcza warzywa i owoce należy zamrażać wkrótce po zbiorze, aby zachować ich składniki odżywcze.
- Nie wolno zamrażać butelek ani puszek z napojami – zwłaszcza gazowanymi – ponieważ mogą wybuchnąć.
- Nie wkładać gorących potraw do zamrażarki. Przed umieszczeniem w komorze należy schłodzić je w temperaturze pokojowej.
- Nie należy umieszczać świeżej żywności bezpośrednio obok już zamrożonych produktów, aby uniknąć podniesienia ich temperatury. Umieszczać żywności o temperaturze pokojowej w części komory zamrażarki, gdzie nie jest przechowywana zamrożona żywność.
- Nie należy spożywać kostek lodu, lodów sorbetowych ani lodów na patyku bezpośrednio po ich wyjęciu z zamrażarki. Grozi to odmrożeniami.
- Nie wolno ponownie zamrażać rozmrożonej żywności. Jeśli żywność uległa rozmrożeniu, należy ją ugotować, ostudzić, a następnie zamrozić.

6.3 Wskazówki dotyczące przechowywania zamrożonej żywności

- Komora zamrażarki jest oznaczona symbolem .
- Odpowiednie ustawienie temperatury, które zapewnia właściwe warunki do przechowywania zamrożonej

żywności, to wartość niższa lub równa -18°C .

Wyższa temperatura wewnątrz urządzenia może prowadzić do skrócenia czasu przechowywania.

- Cała komora zamrażarki jest przystosowana do przechowywania zamrożonych produktów spożywczych.
- Należy pozostawić wystarczającą ilość wolnej przestrzeni wokół żywności, aby umożliwić swobodny obieg powietrza.
- Aby odpowiednio przechowywać żywność, należy sprawdzić na opakowaniu jej termin przydatności do spożycia.
- Ważne jest pakowanie żywności w taki sposób, że chronić ją przed wnikaniem do środka wody, wilgoci lub skroplonej pary wodnej.
- Należy upewnić się, że opakowanie nie jest uszkodzone – żywność mogła ulec zepsuciu. Jeśli opakowanie jest „napuchnięte” lub mokre, być może produkt nie był przechowywany w optymalnych warunkach i już rozpoczął się proces rozmrażania.
- Aby ograniczyć proces rozmrażania, należy kupować zamrożone produkty na samym końcu i umieścić je w specjalnej torbie termicznej.
- Po powrocie z zakupów należy natychmiast umieścić zmrożoną żywność w zamrażarce.
- Jeśli żywność choćby częściowo się rozmroziła, nie wolno jej powtórnie zamrażać. Należy ją jak najszybciej spożyć.
- Przestrzegać terminów przydatności do spożycia i zaleceń dotyczących przechowywania umieszczonych na opakowaniach.

6.4 Wskazówki dotyczące zakupów

Po zakupieniu produktów spożywczych:

6.5 Czas przechowywania w komorze zamrażarki


Rodzaj potrawy	Okres trwałości (w miesiącach)
Chleb	3
Owoce (z wyjątkiem owoców cytrusowych)	6 - 12
Warzywa	8 - 10
Pozostałości potraw bezmięśnych	1 - 2
Produkty mleczne:	
Masło	6 - 9
Miękki ser (np. mozzarella)	3 - 4
Twardy ser (np. parmezan, cheddar)	6
Owoce morza:	
Tłuste ryby (np. łosoś, makrela)	2 - 3
Chude ryby (np. dorsz, flądra)	4 - 6
Krewetki	12
Małże i ostrygi bez muszli	3 - 4
Gotowane ryby	1 - 2
Mięso:	

Rodzaj potrawy	Okres trwałości (w miesiącach)
Drób	9 - 12
Wołowina	6 - 12
Wieprzowina	4 - 6
Jagnięcina	6 - 9
Kiełbasa	1 - 2
Szynka	1 - 2
Pozostałości potraw mięsnych	2 - 3

6.6 Wskazówki dotyczące przechowywania świeżej żywności

- Odpowiednie ustawienie temperatury, które zapewnia właściwe warunki do przechowywania świeżej żywności, to wartość niższa lub równa +4°C. Wyższa temperatura wewnątrz urządzenia może prowadzić do skrócenia czasu przechowywania żywności.
- Aby zachować świeżość i aromat produktów, należy je przechowywać w opakowaniach.
- Aby uniknąć przenikania smaków i zapachów, należy przechowywać napoje i żywność w szczelnych pojemnikach.
- Aby uniknąć zanieczyszczenia ugotowanych potraw przez surowe produkty, należy przykrywać ugotowane potrawy i przechowywać je oddzielnie.
- Zaleca się rozmrażanie żywności w chłodziarce.
- Nie wkładać do urządzenia gorących potraw. Przed umieszczeniem ich w urządzeniu należy upewnić się, że przestygły do temperatury pokojowej.
- Aby zapobiec marnotrawstwu żywności, należy zawsze umieszczać nowe produkty za kupionymi wcześniej.
- Mięso (wszystkie rodzaje): zapakować do odpowiedniego opakowania i umieścić na szklanej półce nad pojemnikiem na warzywa. Mięso można przechowywać maksymalnie przez 1–2 dni.
- Owoce i warzywa: dokładnie oczyścić (usunąć ziemię) i umieścić w specjalnej szufladzie (szuflada na warzywa).
- Nie zaleca się przechowywania w chłodziarce egzotycznych owoców, jak banany, mango, papaje itp.
- Nie należy przechowywać w chłodziarce warzyw, jak pomidory, ziemniaki, cebula i czosnek.
- Masło i ser: umieścić w szczelnym pojemniku, polietylenowym woreczku lub owinąć folią aluminiową, aby maksymalnie ograniczyć dostęp powietrza.
- Butelki: zamknąć je nakrętkami i umieścić na drzwicowej półce na butelki lub (jeśli występuje) na specjalnej półce na butelki.
- By szybciej schłodzić produkty zaleca się włączyć wentylator. Włączenie funkcji DYNAMICAIR pozwala uzyskać bardziej równomierną temperaturę wewnętrzną.
- Należy zawsze brać pod uwagę termin przydatności przechowywanych produktów do spożycia.

6.7 Wskazówki dotyczące przechowywania żywności w chłodziarce

- Komora świeżej żywności jest oznaczona na tabliczce znamionowej symbolem .

7. KONSERWACJA I CZYSZCZENIE



OSTRZEŻENIE!
Patrz rozdział dotyczący bezpieczeństwa.

7.1 Czyszczenie wnętrza

W celu usunięcia zapachu nowego produktu, przed pierwszym uruchomieniem urządzenia, należy umyć jego wnętrze i znajdujące się w nim akcesoria letnią wodą z dodatkiem neutralnego środka czyszczącego, a następnie dokładnie osuszyć.



UWAGA!
Nie należy stosować żrących detergentów, materiałów ściernych, środków na bazie chloru lub oleju, ponieważ mogłoby to spowodować uszkodzenie powierzchni urządzenia.



UWAGA!
Akcesoria oraz części urządzenia nie nadają się do mycia w zmywarce.

7.2 Okresowe czyszczenie

Urządzenie należy regularnie czyścić:

1. Wnętrze i akcesoria należy myć letnią wodą z dodatkiem neutralnego środka czyszczącego.
2. Regularnie sprawdzać i przecierać uszczelki drzwi, aby nie gromadziły się na nich zabrudzenia.
3. Dokładnie oplukać i wysuszyć.

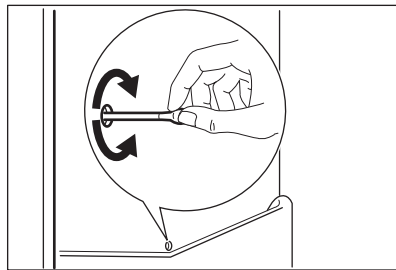
7.3 Rozmrażanie chłodziarki

Podczas normalnego użytkowania szron jest automatycznie usuwany z parownika komory chłodziarki. Woda z rozpuszczonego szronu spływa rynienką do specjalnego pojemnika znajdującego

się z tyłu urządzenia nad sprężarką, skąd następnie odparowuje.

Należy okresowo czyścić otwór odpływowy znajdujący się na środku rynienki w komorze chłodziarki, aby zapobiec przelewaniu się wody i jej kapaniu na żywność.

W tym celu należy użyć przyrządu do czyszczenia dostarczonego wraz z urządzeniem.



7.4 Rozmrażanie zamrażarki

Zamrażarka jest urządzeniem typu bezszronowego. Podczas działania urządzenia szron nie gromadzi się na wewnętrznych ściankach ani na żywności.

7.5 Przerwa w użytkowaniu urządzenia

Jeśli urządzenie nie będzie użytkowane przez długi czas, należy wykonać następujące czynności:

1. Odłączyć urządzenie od zasilania.
2. Wyjąć wszystkie artykuły spożywcze.
3. Wyczyścić urządzenie oraz wszystkie akcesoria.
4. Pozostawić uchylone drzwi, aby uniknąć powstawania nieprzyjemnych zapachów.

8. ROZWIĄZYWANIE PROBLEMÓW






OSTRZEŻENIE!
Patrz rozdział dotyczący bezpieczeństwa.

8.1 Co zrobić, gdy...

Problem	Możliwa przyczyna	ROZWIĄZANIE:
Urządzenie nie działa.	Urządzenie jest wyłączone.	Włączyć urządzenie.
	Wtyczka przewodu zasilającego nie jest prawidłowo podłączona do gniazda elektrycznego.	Prawidłowo podłączyć wtyczkę przewodu zasilającego do gniazda elektrycznego.
	Brak napięcia w gnieździe elektrycznym.	Podłączyć urządzenie do innego gniazda elektrycznego. Skontaktować się z wykwalifikowanym elektrykiem.
Urządzenie jest głośnie.	Urządzenie nie stoi stabilnie.	Sprawdzić, czy urządzenie stoi stabilnie.
Włączył się alarm dźwiękowy lub wzrokowy.	Urządzenie niedawno włączono.	Patrz „Alarm otwartych drzwi” lub „Alarm wysokiej temperatury”.
	Temperatura w urządzeniu jest za wysoka.	Patrz „Alarm otwartych drzwi” lub „Alarm wysokiej temperatury”.
	Drzwi pozostają otwarte.	Zamknij drzwi.
Sprężarka pracuje bez przerwy.	Temperatura jest ustawiona nieprawidłowo.	Patrz rozdział „Panel sterowania”.
	Zbyt wiele produktów włożono na raz do przechowania.	Odczekać kilka godzin i ponownie sprawdzić temperaturę.
	Temperatura w pomieszczeniu jest za wysoka.	Patrz rozdział „Instalacja”.
	Włożono zbyt ciepłe produkty do urządzenia.	Przed umieszczeniem w urządzeniu odczekać, aż produkty ostygną do temperatury pokojowej.
	Drzwi nie są prawidłowo zamknięte.	Patrz punkt „Zamykanie drzwi”.
	Funkcja FastFreeze jest włączona.	Patrz punkt „FastFreeze Funkcja”.
	Funkcja FastCool jest włączona.	Patrz punkt „FastCool Funkcja”.

Problem	Możliwa przyczyna	ROZWIĄZANIE:
Sprężarka nie uruchamia się natychmiast po naciśnięciu przycisku "FastFreeze" lub "FastCool", lub po zmianie temperatury.	Sprężarka uruchamia się po pewnym czasie.	Jest to normalne zjawisko – nie wystąpił błąd.
Drzwi nie są wyrównane lub zasłaniają kratkę wentylacyjną.	Urządzenie nie jest wypoziomowane.	Patrz instrukcja instalacji.
Drzwi stawiają opór przy otwieraniu.	Próbowano otworzyć drzwi zaraz po ich zamknięciu.	Po zamknięciu drzwi należy odczekać kilka sekund przed ich ponownym otwarciem.
Oświetlenie nie działa.	Oświetlenie jest w trybie czuwania.	Zamknąć i otworzyć drzwi.
	Oświetlenie jest uszkodzone.	Należy skontaktować się z najbliższym autoryzowanym centrum serwisowym.
Za dużo szronu i lodu.	Drzwi nie są prawidłowo zamknięte.	Patrz punkt „Zamykanie drzwi”.
	Uszczelka jest zdeformowana lub brudna.	Patrz punkt „Zamykanie drzwi”.
	Produkty spożywcze nie są prawidłowo zapakowane.	Zapakować żywność lepiej.
	Temperatura jest ustawiona nieprawidłowo.	Patrz rozdział „Panel sterowania”.
	Urządzenie jest w pełni załadowane i ustawiono w nim najniższą temperaturę.	Ustawić wyższą temperaturę. Patrz rozdział „Panel sterowania”.
	Temperatura ustawiona w urządzeniu jest zbyt niska, a temperatura otoczenia – zbyt wysoka.	Ustawić wyższą temperaturę. Patrz rozdział „Panel sterowania”.
Po tylnej ścianie chłodziarki spływa woda.	Podczas automatycznego rozmrażania szron topi się na tylnej ścianie.	Jest to normalne zjawisko.
Na tylnej ścianie chłodziarki zbiera się za dużo skroplin.	Zbyt często otwierano drzwi.	Drzwi urządzenia otwierać tylko wtedy, gdy jest to konieczne.
	Drzwi nie zamknięto prawidłowo.	Sprawdzić, czy drzwi zamknięto prawidłowo.

Problem	Możliwa przyczyna	ROZWIĄZANIE:
	Nie opakowano produktów spożywczych.	Opakować odpowiednio produkty spożywcze przed ich umieszczeniem w urządzeniu.
Woda sphywa do wnętrza chłodziarki.	Produkty uniemożliwiają sphywanie skroplin do rynienki na tylnej ściance.	Upewnić się, że produkty spożywcze nie dotykają tylnej ścianki.
	Odptyw wody jest niedrożny.	Wyczyścić odpptyw wody.
Woda sphywa na podłogę.	Odptyw skroplin nie jest podłaczony do pojemnika nad sprężarką.	Zamocować odpptyw skroplin do pojemnika na skropliny.
Nie można ustawić temperatury.	Funkcja „FastFreeze” lub Funkcja „FastCool” jest włączona.	Wyłączyć Funkcję „FastFreeze Funkcję” lub „FastCool” ręcznie lub zacząć, aż wyłączy się automatycznie i ustawić temperaturę. Patrz punkt „FastFreeze Funkcja” lub „FastCool Funkcja”.
Temperatura w urządzeniu jest za niska/za wysoka.	Temperatura nie jest ustawiona prawidłowo.	Ustawić wyższą/niższą temperaturę.
	Drzwi nie są prawidłowo zamknięte.	Patrz punkt „Zamykanie drzwi”.
	Temperatura produktów jest za wysoka.	Pozostawić produkty, aby ostygły do temperatury pokojowej i dopiero wtedy włożyć je do urządzenia.
	Włożono na raz zbyt wiele produktów do przechowania.	Przechowywać jednocześnie mniej produktów spożywczych.
	Drzwi urządzenia są otwierane zbyt często.	Otworzyć drzwi tylko w razie potrzeby.
	Funkcja FastFreeze jest włączona.	Patrz punkt „Funkcja FastFreeze”.
	Funkcja FastCool jest włączona.	Patrz punkt „Funkcja FastCool”.
	W urządzeniu nie ma cyrkulacji zimnego powietrza.	Upewnić się, że w urządzeniu jest obieg zimnego powietrza. Patrz rozdział „Wskazówki i porady”.

Problem	Możliwa przyczyna	ROZWIĄZANIE:
Na wyświetlaczu pojawi się wskazanie DEMO.	Urządzenie działa w trybie demonstracyjnym.	Nacisnąć i przytrzymać przycisk OK przez około 10 sekund, aż rozlegnie się długi sygnał dźwiękowy i na krótko wyłączy się wyświetlacz.
Na wyświetlaczu temperatury zamiast cyfr widoczny jest symbol  lub  albo symbol  .	Problem z czujnikiem temperatury.	Skontaktować się z najbliższym autoryzowanym centrum serwisowym (układ chłodzący będzie nadal chłodził żywność, ale regulacja temperatury nie będzie możliwa).



Jeśli podane rozwiązania nie prowadzą do pożądanego efektu, należy skontaktować się z najbliższym autoryzowanym centrum serwisowym.

8.2 Wymiana oświetlenia

Urządzenie wyposażono w bardzo trwałe oświetlenie wnętrza typu LED.

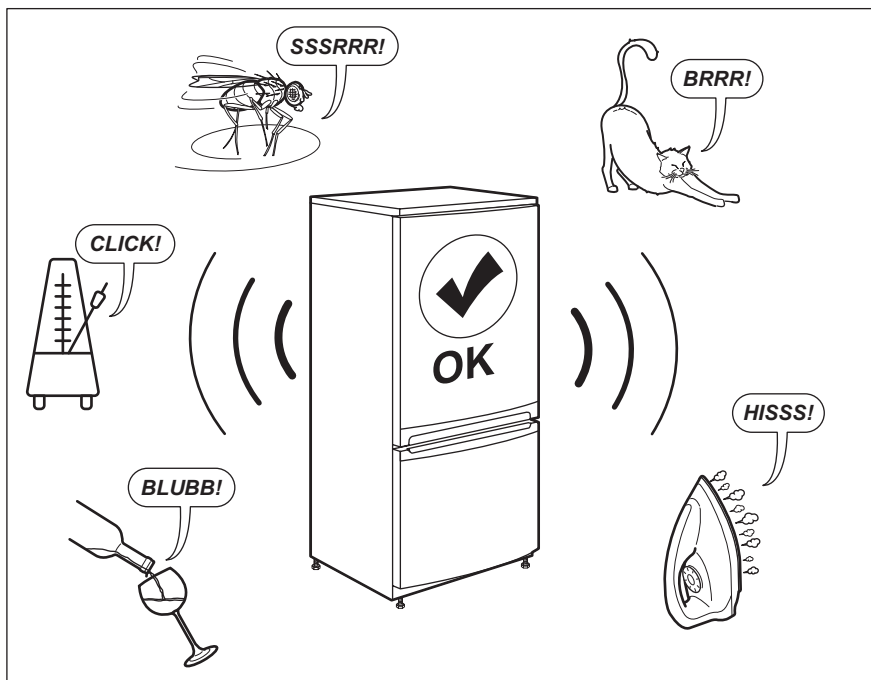
Wymiany oświetlenia może dokonać wyłącznie pracownik serwisu. Należy

skontaktować się z autoryzowanym centrum serwisowym.

8.3 Zamykanie drzwi

1. Wyczyścić uszczelki drzwi.
2. W razie potrzeby wyregulować drzwi. Patrz instrukcja instalacji.
3. W razie potrzeby wymienić uszkodzone uszczelki drzwi. Należy skontaktować się z autoryzowanym centrum serwisowym.

9. HAŁAS/GŁOŚNA PRACA



10. DANE TECHNICZNE

Dane techniczne podano na tabliczce znamionowej znajdującej się wewnątrz urządzenia oraz na etykiecie informującej o zużyciu energii.

Kod QR znajdujący się na etykiecie dołączonej do urządzenia z oznaczeniem klasy energetycznej zawiera łącze do strony internetowej z informacją o parametrach urządzenia z bazy danych UE EPREL. Etykieta z oznaczeniem klasy energetycznej wraz instrukcją obsługi i innymi dokumentami dostarczonymi z urządzeniem należy

zachować do ewentualnego wykorzystania w przyszłości.

Informacje te można również znaleźć w bazie danych EPREL klikając łącze <https://eprel.ec.europa.eu> i podając nazwę modelu oraz numer produktu z tabliczki znamionowej urządzenia.

Szczegółowe informacje na temat etykiety z oznaczeniem klasy energetycznej można znaleźć na witrynie internetowej www.theenergylabel.eu.


11. INFORMACJE DLA OŚRODKÓW PRZEPROWADZAJĄCYCH TESTY


Instalacja i przygotowanie urządzenia do weryfikacji pod względem wymogów Ekoprojektu mają być zgodne z normą EN 62552. Wymagania dotyczące wentylacji, wymiarów wnęki i

minimalnych odstępów z tyłu są określone w niniejszej instrukcji w rozdziale 3. Aby uzyskać więcej informacji, w tym dotyczących sposobu

załadunku, należy skontaktować się z producentem.

12. OCHRONA ŚRODOWISKA

Materiały oznaczone symbolem  należy poddać utylizacji. Opakowanie urządzenia włożyć do odpowiedniego pojemnika w celu przeprowadzenia recyklingu. Należy zadbać o ponowne przetwarzanie odpadów urządzeń elektrycznych i elektronicznych, aby chronić środowisko naturalne oraz

ludzkie zdrowie. Nie wolno wyrzucać urządzeń oznaczonych symbolem  razem z odpadami domowymi. Należy zwrócić produkt do miejscowego punktu ponownego przetwarzania lub skontaktować się z odpowiednimi władzami miejskimi.

OBSAH

1. BEZPEČNOSTNÉ INFORMÁCIE.....	47
2. BEZPEČNOSTNÉ POKYNY.....	49
3. INŠTALÁCIA.....	52
4. OVLÁDACÍ PANEL.....	54
5. KAŽDODENNÉ POUŽÍVANIE.....	57
6. TIPY A RADY.....	60
7. OŠETROVANIE A ČISTENIE.....	62
8. RIEŠENIE PROBLÉMOV.....	63
9. ZVUKY.....	67
10. TECHNICKÉ ÚDAJE.....	67
11. INFORMÁCIE PRE SKÚŠOBNE.....	68

MYSLÍME NA VÁS

Ďakujeme, že ste si kúpili spotrebič značky Electrolux. Vybrali ste si výrobok, ktorý v sebe skrýva desaťročia odborných skúseností a inovácií. Je dômyselný a štýlový a pri jeho navrhovaní sme mysleli predovšetkým na vás. Pri každom použití si tak môžete byť istí, že dosiahnete vynikajúce výsledky.

Vítajte vo svete Electrolux.

Navštívte našu stránku, kde nájdete:



Rady ohľadne používania, brožúry, návody na riešenie problémov a informácie o opravách:

www.electrolux.com/support



Zaregistrujte si svoj spotrebič a využívajte ešte lepší servis:

www.registerelectrolux.com



Príslušenstvo, spotrebný materiál a originálne náhradné diely pre spotrebič si môžete kúpiť na stránke:

www.electrolux.com/shop


STAROSTLIVOSŤ A SLUŽBY ZÁKAZNÍKOM

Vždy používajte originálne náhradné diely.

Keď budete kontaktovať autorizované servisné stredisko, nezabudnite si pripraviť nasledujúce údaje: model, číslo výrobku, sériové číslo.

Tieto informácie nájdete na typovom štítku.

 Varovanie/upozornenie – Bezpečnostné pokyny

 Všeobecné informácie a tipy

 Ochrana životného prostredia

Vyhradzujeme si právo na zmeny bez predchádzajúceho upozornenia.

1. BEZPEČNOSTNÉ INFORMÁCIE

Pred inštaláciou a používaním spotrebiča si pozorne prečítajte priložený návod na používanie. Výrobca nezodpovedá za zranenia ani za škody spôsobené

nesprávnou montážou alebo používaním. Tieto pokyny uskladnite na bezpečnom a prístupnom mieste, aby ste do nich mohli v budúcnosti nahliadnuť.

1.1 Bezpečnosť detí a zraniteľných osôb

- Tento spotrebič smú používať deti staršie ako 8 rokov a osoby so zníženou fyzickou, zmyslovou alebo psychickou spôsobilosťou alebo nedostatkom skúseností a znalostí, iba ak sú pod dozorom zodpovednej osoby alebo ak boli zodpovednou osobou poučené o bezpečnom používaní spotrebiča a rozumejú prípadným rizikám.
- Deti od 3 do 8 rokov smú nakladať a vykladať potraviny do/zo spotrebiča za predpokladu, že boli správne poučené.
- Tento spotrebič smú používať osoby s veľmi rozsiahlymi a zložitými hendikepmi za predpokladu, že boli správne poučené.
- Deti do 3 rokov nesmú mať prístup k spotrebiču, iba ak sú nepretržite pod dohľadom zodpovednej osoby.
- Nedovoľte, aby sa deti hrali so spotrebičom.
- Deti nesmú spotrebič bez dozoru čistiť ani vykonávať žiadnu údržbu na spotrebiči.
- Obaly vždy uschovajte mimo dosahu detí a náležite ich zlikvidujte.

1.2 Všeobecná bezpečnosť

- Spotrebič je určený na používanie v domácnostiach a podobných priestoroch, ako sú napríklad:
 - vidiecke domy, kuchynky pre zamestnancov v obchodoch, kanceláriách a inom pracovnom prostredí,
 - Pre klientov v hoteloch, motelloch, ubytovacích zariadeniach s raňajkami a iných obytných objektoch.
- Aby ste predišli kontaminácii potravín, dodržiavajte nasledovné pokyny:
 - neotvárajte dvierka na dlhšie doby;

- pravidelne čistite povrchy, ktoré prichádzajú do kontaktu s jedlom a prístupné odtokové systémy;
- surové mäso a ryby skladujte vo vhodných nádobách v chladničke, aby neboli k kontakte s inými potravinami ani na nich nemohli kvapkať.
- UPOZORNENIE: Udržiavajte vetracie otvory na skrini spotrebiča alebo konštrukcii vstavaného spotrebiča nezakryté.
- UPOZORNENIE: Na urýchlenie odmrazovania nepoužívajte iné mechanické zariadenia alebo prostriedky ako tie, ktoré odporúča výrobca.
- UPOZORNENIE: Nepoškodte chladiaci okruh.
- UPOZORNENIE: V spotrebiči vo vnútri priehradiek na uchovávanie potravín nepoužívajte elektrické spotrebiče, ak ich neodporúča výrobca.
- Na čistenie spotrebiča nepoužívajte vodný postrekovač a paru.
- Spotrebič čistite navlhčenou mäkkou handričkou. Používajte len neutrálne čistiace prostriedky. Nepoužívajte abrazívne výrobky, brúsne čistiace vankúšiky, rozpúšťadlá alebo kovové predmety.
- Keď je spotrebič dlho prázdny, vypnite ho, odmrazte, vyčistite, vysušte a nechajte otvorené dvierka, aby ste predišli tvorbe plesne v spotrebiči.
- V tomto spotrebiči neskladujte výbušné látky, ako napríklad aerosólové nádoby s horľavými pohonnými látkami.
- Ak je poškodený elektrický napájací kábel, musíte ho dať vymeniť u výrobcu, v autorizovanom servisnom stredisku alebo u kvalifikovanej osoby, aby sa predišlo nebezpečenstvu.

2. BEZPEČNOSTNÉ POKYNY

2.1 Montáž



VAROVANIE!

Tento spotrebič smie nainštalovať iba kvalifikovaná osoba.

- Odstráňte všetky obaly.
- Poškodený spotrebič neinštalujte ani nepoužívajte.
- Z bezpečnostných dôvodov spotrebič nepoužívajte, ak nie je správne nainštalovaný do nábytku určeného na zabudovanie.

- Dodržiavajte pokyny na inštaláciu dodané so spotrebičom.
- Vždy dávajte pozor, ak presúvate spotrebič, pretože je ťažký. Vždy používajte ochranné rukavice a uzavretú obuv.
- Uistite sa, že okolo spotrebiča môže prúdiť vzduch.
- Pri prvej inštalácii alebo po zmene smeru otvárania dverok počkajte minimálne 4 hodiny pred pripojením spotrebiča do napájania. Je to potrebné na to, aby olej stiekol späť do kompresora.
- Pred vykonávaním úprav na spotrebiči (napr. zmena smeru otvárania dverok) vytiahnite sieťovú zástrčku zo sieťovej zásuvky.
- Spotrebič neinštalujte blízko radiátorov, sporákov, rúr ani varných panelov.
- Spotrebič nevystavujte dažďu.
- Neinštalujte spotrebič na priamom slnečnom svetle.
- Spotrebič neinštalujte do oblastí, ktoré sú príliš vlhké alebo príliš studené.
- Pri presúvaní spotrebiča nadvihnite jeho prednú hranu, aby ste nepoškrabali podlahu.
- Spotrebič obsahuje vrečko s vysušadlom. Nie je to hračka. Nie je na jedenie. Okamžite ho vyhoďte.
- Vždy používajte správne nainštalovanú zásuvku odolnú proti nárazom.
- Dávajte pozor, aby ste nepoškodili elektrické komponenty (napr. sieťovú zástrčku, sieťový kábel, kompresor). Ak je potrebná výmena elektrických komponentov, obráťte sa na autorizované servisné stredisko alebo elektrikára.
- Sieťový kábel musí byť pod úrovňou sieťovej zástrčky.
- Sieťovú zástrčku pripojte do sieťovej zásuvky až po dokončení inštalácie. Po inštalácii sa uistite, že máte prístup k sieťovej zástrčke.
- Spotrebič neodpájajte ťahaním za napájací kábel. Vždy ťahajte za sieťovú zástrčku.

2.2 Zapojenie do elektrickej siete



VAROVANIE!

Hrozí nebezpečenstvo požiaru a zásahu elektrickým prúdom.



VAROVANIE!

Pri umiestňovaní spotrebiča sa uistite, že nie je elektrický napájací kábel zachytený alebo poškodený.



VAROVANIE!

Nepoužívajte viaczásuvkové adaptéry a predlžovacie káble.

- Spotrebič musí byť uzemnený.
- Uistite sa, že parametre na typovom štítku sú kompatibilné s elektrickým napätím zdroja napájania.

2.3 Použitie



VAROVANIE!

Riziko poranenia, popálenia, zásahu elektrickým prúdom alebo riziko požiaru.



Spotrebič obsahuje horľavý plyn, izobután (R600a), prírodný plyn s vysokou úrovňou environmentálnej kompatibility. Dávajte pozor, aby ste nepoškodili chladiaci okruh, ktorý obsahuje izobután.

- Nemeňte technické parametre tohto spotrebiča.
- Do spotrebiča nekladajte iné elektrické spotrebiče (napr. výrobníky zmrzliny), pokiaľ nie sú na tento účel určené výrobcom.
- Ak sa poškodí chladiaci okruh, uistite sa, že v miestnosti nie sú plamene a zdroje vznietenia. Miestnosť dobre vyvetrajte.
- Nedovoľte, aby sa plastových častí spotrebiča dotýkali horúce predmety.
- Do mraziaceho priestoru nedávajte sýtené a nealkoholické nápoje. Vytvoril by sa tlak na nádobu s nápojom.
- V spotrebiči neskladujte horľavé plyny ani kvapaliny.
- Horľavé produkty alebo predmety, ktoré obsahujú horľavé látky,

nevkładajte do spotrebiča, do jeho blízkosti ani naň.

- Nedotýkajte sa kompresora ani kondenzátora. Sú horúce.
- Ak máte mokré alebo vlhké ruky, z mraziaceho priestoru nevyberajte žiadne predmety, ani sa ich nedotýkajte.
- Rozmrazené potraviny nikdy znovu nezmrazujte.
- Dodržiavajte pokyny týkajúce sa správneho uskladnenia uvedené na obale mrazených potravín.
- Potraviny pred vložením do mraziaceho priestoru zabaľte do materiálu určeného na styk s potravinami.

2.4 Vnútorne osvetlenie



VAROVANIE!

Hrozí nebezpečenstvo zásahu elektrickým prúdom.

- Informácie o žiarovke/žiarovkách vnútri tohto výrobku a náhradných dieloch osvetlenia, ktoré sa predávajú samostatne: Tieto žiarovky sú navrhnuté tak, aby odolali extrémnym podmienkam v domácich spotrebičoch, ako napr. teplota, vibrácie, vlhkosť, alebo slúžia ako ukazovatele prevádzkového stavu spotrebiča. Nie sú určené na používanie iným spôsobom a nie sú vhodné na osvetlenie priestorov v domácnosti.

2.5 Ošetrovanie a čistenie



VAROVANIE!

Hrozí nebezpečenstvo poranenia alebo poškodenia spotrebiča.

- Pred vykonávaním údržby spotrebič vypnite a vyťahnite jeho zástrčku zo sieťovej zásuvky.
- Tento spotrebič obsahuje uhlíkovdúky v chladiacej jednotke. Údržbu a dopĺňanie jednotky smie vykonať iba kvalifikovaná osoba.
- Pravidelne kontrolujte odtok spotrebiča a v prípade potreby ho

vyčistite. Ak je odtok upchatý, odmrázená voda sa bude zhromažďovať na dne spotrebiča.

2.6 Servis

- Ak treba dať spotrebič opraviť, obráťte sa na autorizované servisné stredisko. Používajte iba originálne náhradné diely.
- Nezabudnite, že vlastnoručná alebo neprofesionálna oprava môže mať bezpečnostné následky a mohla by spôsobiť zánik záruky.
- Nasledovné náhradné diely budú dostupné do dobu 7 rokov od ukončenia predaja modelu: termostaty, snímače teploty, dosky s plošnými spojmi, zdroje svetla, rukoväte dvierok, závesy dvierok, nádoby a koše. Upozorňujeme, že niektoré z týchto dielov môžu byť dostupné iba pre profesionálnych opravárov, a že nie všetky náhradné diely sú vhodné pre všetky modely.
- Tesnenia dvierok budú dostupné po dobu 10 rokov od ukončenia predaja modelu.

2.7 Likvidácia



VAROVANIE!

Hrozí nebezpečenstvo poranenia alebo udusenía.

- Spotrebič odpojte od elektrickej siete.
- Odrežte elektrický kábel a zlikvidujte ho.
- Odstráňte dvierka, aby ste zabránili uviaznutiu detí a domácich zvierat v spotrebiči.
- Chladiaci okruh a izolačné materiály tohto spotrebiča nepoškodzujú ozónovú vrstvu.
- Penová izolácia obsahuje horľavý plyn. Informácie o správnej likvidácii spotrebiča vám poskytne váš miestny úrad.
- Nepoškodte tú časť chladiacej jednotky, ktorá sa nachádza blízko výmenníka tepla.

3. INŠTALÁCIA


VAROVANIE!

Pozrite si kapitoly ohľadne bezpečnosti.

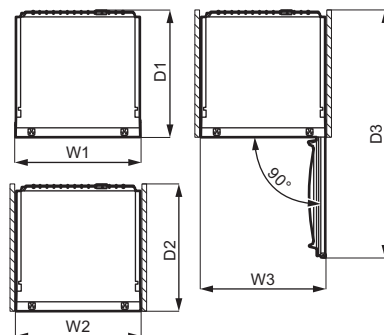
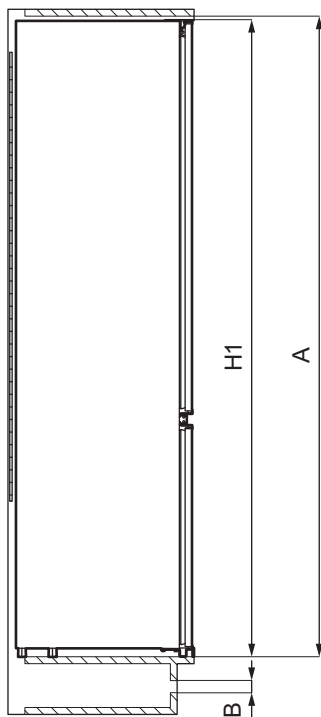

VAROVANIE!

Pred inštaláciou si pozrite dokument s pokynmi na inštaláciu.


VAROVANIE!

Spotrebič opravte v súlade s dokumentom s pokynmi na inštaláciu, aby ste predišli nebezpečenstvu nestability spotrebiča.

3.1 Rozmery



Celkové rozmery ¹		
H1	mm	1772
W1	mm	548
D1	mm	549

¹ výška, šírka a hĺbka spotrebiča bez rúkaväti a nožičiek

Priestor potrebný pri používaní ²		
H2 (A+B)	mm	1816
W2	mm	548
D2	mm	551
A	mm	1780

Priestor potrebný pri používaní ²		
B	mm	36

² výška, šírka a hĺbka spotrebiča vrátane rúkoväti spolu s priestorom potrebným na voľnú cirkuláciu chladiaceho vzduchu

Celkový priestor potrebný pri používaní ³		
H3 (A+B)	mm	1816
W3	mm	548
D3	mm	1071

³ výška, šírka a hĺbka spotrebiča vrátane rúkoväti spolu s priestorom potrebným na voľnú cirkuláciu chladiaceho vzduchu a priestorom potrebným na otvorenie dvierok do uhla, ktorý umožňuje vybratie vnútorného vybavenia

3.2 Umiestnenie

V záujme optimálnej prevádzky neinštalujte spotrebič v blízkosti zdroja tepla (rúra, sporáky, radiátory, variče alebo varné panely) alebo na mieste s priamym slnečným žiarením. Dbajte, aby okolo zadnej časti spotrebiča mohol voľne cirkulovať vzduch.

Spotrebič treba inštalovať do dobre vetranej suchej miestnosti.

Tento spotrebič je určený na použitie pri okolitej teplote od 10°C do 43°C.

i Správnu prevádzku spotrebiča možno zaručiť len v rámci uvedeného teplotného rozsahu.

i Ak máte akékoľvek pochybnosti týkajúce sa miesta inštalácie spotrebiča, obráťte sa na predajcu, na náš zákaznícky servis alebo na najbližšie autorizované servisné stredisko.

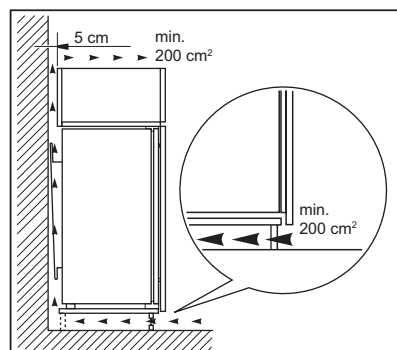
i Spotrebič sa musí dať bez problémov odpojiť od napájania. Zástrčka preto musí byť po inštalácii prístupná.

3.3 Zapojenie do elektrickej siete

- Pred zapojením do siete sa uistite, či napätie a frekvencia uvedené na typovom štítku zodpovedajú vašim domácim hodnotám napájania.
- Spotrebič musí byť uzemnený. Zástrčka na napájacom kábli obsahuje kontakt, ktorý slúži na tento účel. Ak domáca sieťová zásuvka nie je uzemnená, spotrebič pripojte k samostatnému uzemneniu v súlade s platnými predpismi. Poradte sa s kvalifikovaným elektrikárom.
- Výrobca odmieta akúkoľvek zodpovednosť pri nedodržaní hore uvedených bezpečnostných opatrení.
- Tento spotrebič spĺňa smernice EHS.

3.4 Požiadavky na vetranie

Za spotrebičom musí dostatočne prúdiť vzduch.



UPOZORNENIE!
Pri inštalácii postupujte podľa pokynov na inštaláciu.

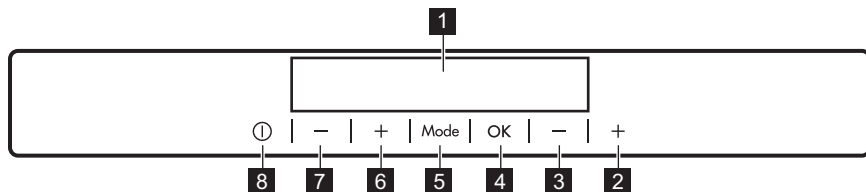
3.5 Obojstrannosť dverí

Pozrite si samostatný dokument s pokynmi ohľadom inštalácie a zmeny smeru otvárania dvierok.

**UPOZORNENIE!**

Pri každom kroku zmeny smeru otvárania dverok chráňte podlahu trvácnym materiálom pred poškrábaním.

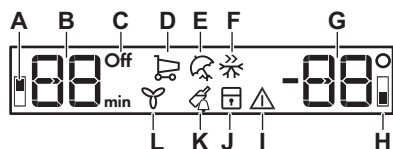
4. OVLÁDACÍ PANEL



- 1** Displej
- 2** Tlačidlo zvýšenia teploty v mrazničke
- 3** Tlačidlo zníženia teploty v mrazničke
- 4** OK
- 5** Mode
- 6** Tlačidlo zvýšenia teploty v chladničke
- 7** Tlačidlo zníženia teploty v chladničke

- 8** ON/OFF
- Predvolenú hlasitosť zvukových signálov pri stláčaní tlačidiel môžete zmeniť súčasným stlačením tlačidla Mode a tlačidla zníženia teploty na niekoľko sekúnd. Vykonané zmeny môžete vrátiť späť.

4.1 Displej



- A.** Ukazovateľ priestoru chladničky
- B.** Ukazovateľ časovača /Ukazovateľ teploty
- C.** Ukazovateľ ON/OFF
- D.** Funkcia FastCool
- E.** Režim Holiday
- F.** Funkcia FastFreeze
- G.** Ukazovateľ teploty
- H.** Ukazovateľ mraziaceho priestoru
- I.** Ukazovateľ alarmu
- J.** Funkcia ChildLock
- K.** Funkcia DrinksChill
- L.** Funkcia DYNAMICAIR

4.2 Zapnutie

1. Zapojte sieťovú zástrčku do elektrickej zásuvky.
2. Ak je displej vypnutý, stlačte tlačidlo ON/OFF. Ukazovatele teploty zobrazujú nastavenú predvolenú teplotu.

Ak chcete nastaviť inú teplotu, pozrite si časť „Regulácia teploty“.

Ak sa na displeji zobrazí "dEMo", pozrite si časť „Riešenie problémov“.

4.3 Vypnutie

1. Stlačte tlačidlo ON/OFF spotrebiča na 3 sekúnd. Displej sa vypne.

2. Vytiahnite zástrčku napájacieho kábla zo zásuvky elektrickej siete.

4.4 Regulácia teploty

Stlačením ovládačov teploty nastavte teplotu v spotrebiči.

Predvolená odporúčaná nastavená teplota je:

- +4 °C v chladničke
- -18 °C v mrazničke

Teplotný rozsah sa môže meniť medzi -15 °C a -24 °C pre mrazničku a medzi 2 °C a 8 °C pre chladničku.

Ukazovatele teploty zobrazujú nastavenú teplotu.



Nastavená teplota sa dosiahne do 24 hodín. Po výpadku elektrického prúdu zostane nastavená teplota uložená.

4.5 Zapnutie chladničky

Pri zapínaní chladničky stačí stlačiť regulátor teploty chladničky. Alternatívny spôsob zapnutia chladničky:

1. Stlačte tlačidlo Mode, až kým sa nezobrazí príslušná ikona. Ukazovateľ chladničky OFF bliká.
2. Potvrďte stlačením tlačidla OK. Zhasne ukazovateľ OFF chladničky a zapne sa chladiaci priestor.



Ak chcete nastaviť inú teplotu, pozrite si časť „Regulácia teploty“.

4.6 Vypnutie chladničky

Je možné vypnúť iba chladiaci priestor a ponechať zapnutú mrazničku.

1. Stlačte Mode, kým sa nezobrazí ukazovateľ chladiaceho priestoru. Začne blikáť ukazovateľ chladničky OFF a ukazovateľ chladiaceho priestoru. Ukazovateľ teploty chladničky zobrazuje pomlčky.
2. Potvrďte stlačením tlačidla OK. Zobrazí sa ukazovateľ OFF chladničky a vypne sa chladiaci priestor.

4.7 Funkcia FastCool

Ak potrebujete do chladiaceho priestoru vložiť veľké množstvo teplých potravín, napríklad po nákupe v potravinách, odporúčame vám aktivovať funkciu FastCool na rýchlejšie ochladenie a predchádzanie zohriatia iných potravín, ktoré už máte v chladničke.

1. Stlačte tlačidlo Mode, až kým sa nezobrazí príslušná ikona. Ukazovateľ funkcie FastCool bliká.
2. Nastavenie potvrdte stlačením tlačidla OK.

Zobrazí sa ukazovateľ funkcie FastCool. Ventilátor sa automaticky zapne po dobu trvania funkcie.

Táto funkcia sa automaticky vypne približne po 6 hodinách.

Funkciu FastCool môžete vypnúť pred jej automatickým skončením zopakovaním postupu alebo zvolením odlišnej teploty nastavenej pre chladničku.

4.8 Režim Holiday

Tento režim vám umožní počas dlhšej dovolenky nechať spotrebič prázdny bez toho, aby sa vnútri vytvoril neprijemný zápach a zároveň bude mraziaci priestor fungovať normálne.

1. Stlačte tlačidlo Mode, až kým sa nezobrazí príslušná ikona. Ukazovateľ funkcie Holiday bliká. Ukazovateľ teploty zobrazuje nastavenú teplotu.
2. Nastavenie potvrdte stlačením tlačidla OK.

Zobrazí sa ukazovateľ funkcie Holiday.



Tento režim sa vypne po nastavení odlišnej teploty.

4.9 Funkcia FastFreeze

Funkcia FastFreeze sa používa na vykonanie predzmrazenia a následne rýchleho zmrazenia v mraziacom priestore. Táto funkcia urýchľuje zmrazenie čerstvých potravín a zároveň chráni už uskladnené potraviny pred neželaným ohriatím.



Pri zmrazovaní čerstvých potravín zapnete funkciu FastFreeze najmenej 24 hodín pred vložením potravín na dokončenie predzmrazenia.

1. Ak chcete funkciu zapnúť, stláčajte tlačidlo Mode, kým sa neobjaví príslušná ikona.

Ukazovateľ funkcie FastFreeze bliká.

2. Potvrďte stlačením tlačidla OK. Zobrazí sa ukazovateľ funkcie FastFreeze.

Táto funkcia sa automaticky vypne po 52 hodinách.

Funkciu FastFreeze môžete vypnúť pred jej automatickým skončením zopakovaním postupu kým nezhasne ukazovateľ FastFreeze alebo zvolením odlišnej nastavenej teploty.

4.10 DYNAMICAIR funkcia

Chladiaci priestor je vybavený zariadením na rýchle schladenie potravín a udržanie rovnomernejšej teploty v chladničke.

Zariadenie sa v prípade potreby zapne automaticky a dá sa zapnúť aj manuálne.

Zapnutie funkcie:

1. Stlačte tlačidlo Mode, kým sa neobjaví príslušná ikona. Ukazovateľ DYNAMICAIR bliká.
2. Stlačte tlačidlo OK na potvrdenie. Zobrazí sa ukazovateľ funkcie DYNAMICAIR.

Funkcia sa vypína zopakovaním postupu, kým nezhasne ukazovateľ funkcie DYNAMICAIR.



Ak sa funkcia aktivuje automaticky, indikátor DYNAMICAIR sa nezobrazí (pozri časť „Každodenné používanie“). Aktivovaním funkcie DYNAMICAIR sa zvýši spotreba energie.

Pri otvorení dvierok sa ventilátor zastaví a ihneď po ich zatvorení sa znovu spustí.

4.11 Funkcia ChildLock

Zapnutím funkcie ChildLock zablokujete tlačidlá, čím zabránite ich náhodnému stlačeniu.

1. Stláčajte tlačidlo Mode, až kým sa nezobrazí príslušná ikona.

Ukazovateľ funkcie ChildLock bliká.

2. Potvrďte stlačením tlačidla OK. Zobrazí sa ukazovateľ funkcie ChildLock. Funkciu ChildLock vypnete zopakovaním postupu, kým nezhasne ukazovateľ funkcie ChildLock.

4.12 Funkcia DrinksChill

Funkcia DrinksChill slúži na spustenie zvukového alarmu v požadovanom čase, čo je užitočné napríklad vtedy, keď je podľa receptu potrebné, aby sa potraviny chladili len určitý čas.

Je užitočná tiež ako pripomenka, aby ste nezabudli na fľaše alebo plechovky vložené do mrazničky na rýchle vychladenie.

1. Stláčajte tlačidlo Mode, až kým sa nezobrazí príslušná ikona.

Ukazovateľ funkcie DrinksChill bliká. Časovač zobrazí na niekoľko sekúnd nastavenú hodnotu (30 minút).

2. Stláčaním ovládacieho tlačidla časovača zmeníte nastavenú hodnotu časovača v škále od 1 do 90 minút.

3. Potvrďte stlačením tlačidla OK.

Zobrazí sa ukazovateľ funkcie DrinksChill.

Na časovači začne blikat' (min).

Na konci odpočítavania bliká ukazovateľ „0 min“ a spustí sa zvukový alarm. Stlačením tlačidla OK vypnete zvukový signál a ukončíte funkciu.

Ak chcete funkciu vypnúť, zopakujte vyššie uvedený postup, kým nezhasne ukazovateľ funkcie DrinksChill.



Nastavenie časovača môžete zmeniť kedykoľvek počas odpočítavania a na konci nastaveného času prostredníctvom tlačidla zníženia alebo zvýšenia teploty.

4.13 Alarm pri zvýšení vnútornej teploty

Keď sa v mraziacom priestore zvýši teplota (napr. kvôli skoršiemu výpadku napájania), začne blikať ukazovateľ alarmu a ukazovateľ teploty v mrazničke a zapne sa zvuková signalizácia. Vypnutie alarmu:

1. Stlačte ľubovoľné tlačidlo. Zvuková signalizácia sa vypne.
2. Ukazovateľ teploty v mrazničke na niekoľko sekúnd zobrazí najvyššiu dosiahnutú teplotu, potom sa na ňom opäť zobrazí nastavená teplota.

i Ukazovateľ alarmu bude naďalej blikať, kým sa neobnovia normálne podmienky. Ak nestlačíte žiadne tlačidlo, zvuková signalizácia sa automaticky vypne po približne jednej hodine, aby nevyrušovala.

4.14 Alarm otvorených dveriek

Ak zostanú dvere chladničky otvorené približne 5 minút, zvuková signalizácia je zapnutá a bliká ukazovateľ alarmu.

Alarm sa vypne po zatvorení dveriek. Počas alarmu možno zvukovú signalizáciu vypnúť stlačením ľubovoľného tlačidla.

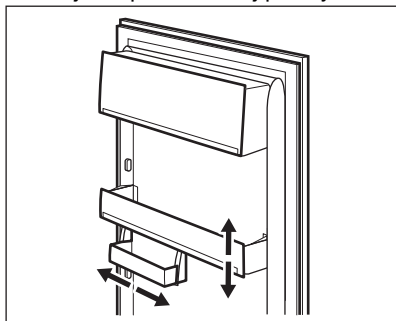
i Ak nestlačíte žiadne tlačidlo, zvuková signalizácia sa automaticky vypne po približne jednej hodine, aby nevyrušovala.

5. KAŽDODENNÉ POUŽÍVANIE

5.1 Umiestnenie priehradiek na dverách

Priehradky na dverách možno umiestniť v rôznej výške, aby ste mohli uložiť balenia potravín rôznych veľkostí.

1. Postupne ťahajte priehradku nahor, kým sa neuvoľní.
2. Vložte ju do požadovanej polohy.



Tento model je vybavený variabilným odkladacím boxom, ktorý môžete posúvať do strán.

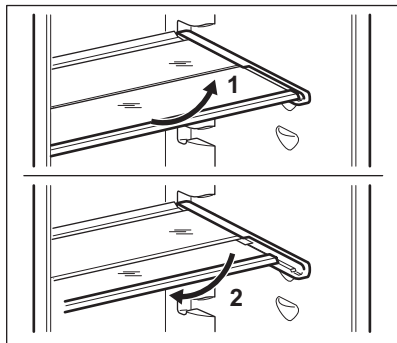
5.2 Prestaviteľné poličky

Steny chladničky sú vybavené niekoľkými lištami, aby ste poličky mohli umiestniť do požadovanej polohy.

Tento spotrebič je tiež vybavený poličkou pozostávajúcou z dvoch častí. Predná polovica poličky môže byť umiestnená pod druhú polovicu, aby sa lepšie využilo miesto.

Pre sklopenie poličky:

1. Opatrne vyberte prednú polovicu.
2. Zasuňte ju do dolnej koľajničky a pod druhú polovicu.



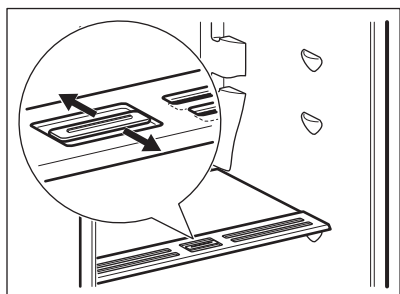
- i** Nepremiestňujte sklenenú poličku nad zásuvkou na ovocie a zeleninu, aby bola zaručená správna cirkulácia vzduchu.

5.3 Zásuvky na zeleninu

V dolnej časti spotrebiča sú špeciálne zásuvky vhodné na uskladnenie ovocia a zeleniny.

5.4 Regulácia vlhkosti

V sklenenej polici je vetracie zariadenie (nastaviteľné pomocou posuvnej páčky), ktoré umožňuje regulovať vlhkosť v priehradke (priehradkách) na zeleninu.



Poloha ovládania vlhkosti závisí na druhu a množstve ovocia a zeleniny:

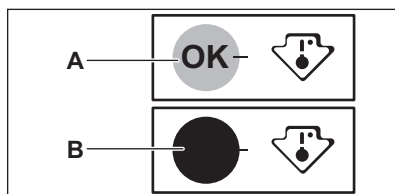
- Zatvorené otvory: odporúča sa pri malom množstve ovocia a zeleniny. Týmto spôsobom sa dlhšie zachová prirodzená vlhkosť v ovoci a zelenine.
- Otvorené otvory: odporúča sa pri veľkom množstve ovocia a zeleniny. Týmto spôsobom väčšia cirkulácia vzduchu zníži vlhkosť vzduchu.

5.5 Ukazovateľ teploty

V záujme správneho skladovania potravín je chladnička vybavená ukazovateľom teploty. Symbol na bočnej stene spotrebiča indikuje najchladnejšiu oblasť v chladničke.

Ak sa zobrazí OK (A), vložte čerstvé potraviny do oblasti označenej symbolom, ak sa nezobrazí (B), počkajte minimálne 12 hodín a skontrolujte či sa zobrazí OK (A).

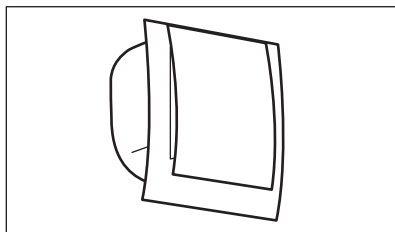
Ak sa ešte stále nezobrazí OK (B), upravte teplotu na chladnejšie nastavenie.



5.6 DYNAMICAIR

Chladiaci priestor je vybavený zariadením, ktoré umožňuje rýchle chladenie potravín a jednoduchšiu teplotu v chladničke.

Zariadenie sa zapne automaticky v prípade potreby.



V prípade potreby môžete zariadenie zapnúť manuálne (pozrite si časť „Funkcia DYNAMICAIR“).

- i** Ventilátor je v prevádzke iba pri zatvorených dverkách.

5.7 Zmrazovanie čerstvých potravín

Mraznička je vhodná na zmrazovanie čerstvých potravín a uskladnenie

mrazených a hlboko mrazených potravín na dlhú dobu.

Pri zmrazovaní čerstvých potravín zapnite funkciu FastFreeze najmenej 24 hodín pred vloženíím potravín určených na zmrazenie do mraziaceho priestoru.

Čerstvé potraviny uskladnite rovnomerne rozložené v treťom oddelení alebo zásuvke zhora.

Maximálne množstvo potravín, ktoré môžete zmraziť bez prídania iných čerstvých potravín počas 24 hodín, sa uvádza na typovom štítku (ktorý sa nachádza v spotrebiči).

Keď sa zmrazovanie skončí, spotrebič sa automaticky vráti na predchádzajúce nastavenie teploty (pozri „FastFreeze Funkcia“).

5.8 Uskladnenie mrazených potravín

Pri prvom uvedení spotrebiča do prevádzky alebo po jeho dlhodobom odstavení ho nechajte pred vloženíím potravín do priehradky pustený najmenej 3 hodiny FastFreeze s aktivovanou funkciou.

Zásuvky mrazničky vám umožnia rýchlo a jednoducho nájsť požadované potraviny. Ak chcete uskladniť veľké množstvo potravín, vyberte všetky zásuvky okrem spodnej, ktorá musí zostať na svojom mieste, aby bola zaistená správna cirkulácia vzduchu.

Potraviny umiestnite minimálne 15 mm od dvierok.



UPOZORNENIE!

V prípade neúmyselného rozmrazenia, napríklad v dôsledku výpadku napájania, za predpokladu, že doba výpadku prekročila údaj uvedený na typovom štítku pod položkou „akumulačná doba“, je nutné rozmrazené potraviny čo najskôr spotrebovať alebo uvariť, ochladiť a následne znova zmraziť. Pozrite si časť „Alarm pri zvýšení vnútornej teploty“.

5.9 Rozmrazovanie

Hlboko mrazené alebo mrazené potraviny môžete pred konzumáciou rozmraziť v chladničke alebo v plastovom vrecku v studenej vode.

Táto operácia závisí od dostupného času a druhu potravín. Malé kusy môžete dokonca uvariť ešte zamrazené.

5.10 Výroba ľadových kociek

Tento spotrebič je vybavený jednou alebo dvoma miskami na prípravu ľadových kociek.



Na uvoľňovanie misiek z mrazničky nepoužívajte kovové nástroje.

1. Tieto misky naplňte vodou.
2. Misky s ľadom vložte do mraziaceho priestoru.

5.11 Chladiace akumulátory

Tento spotrebič je vybavený chladiacimi akumulátormi, ktoré predlžujú dobu skladovateľnosti v prípade výpadku napájacieho napájania alebo poruchy.

Aby ste zabezpečili najlepší výkon akumulátorov, umiestnite ich do prednej hornej oblasti spotrebiča.

6. TIPY A RADY

6.1 Rady na úsporu energie


- Mraznička: Vnútorná konfigurácia spotrebiča zabezpečuje najúčinnjšie využitie energie.
- Chladnička: Najúčinnjšie využitie energie je zabezpečené v konfigurácii so zásuvkami v spodnej časti spotrebiča a rovnomerne rozmiestnenými poličkami. Poloha priehradiek na dverách neovplyvňuje spotrebu energie.
- Chladiace akumulátory nevyberajte z mraziaceho koša.
- Dvierka neotvárajte príliš často a nenechávajte ich otvorené dlhšie, ako je nevyhnutné.
- Mraznička: Čím nižšia je nastavená teplota, tým je vyššia spotreba energie.
- Chladnička: Nenastavujte príliš vysokú teplotu na úsporu energie, pokiaľ to nie je požadované vlastnosťami potravín.
- Ak je teplota okolia vysoká, regulátor teploty je nastavený na intenzívne chladenie a spotrebič je úplne plný, kompresor môže byť v činnosti nepretržite, pričom sa tvorí námraza alebo ľad na výparníku. V takomto prípade nastavte regulátor teploty na vyššiu teplotu, aby bolo zabezpečené automatické rozmrazovanie a efektívna prevádzka.
- Zabezpečte dobré vetranie. Nezakrývajte ventilačné mriežky a otvory.
- Uistite sa, že potraviny v spotrebiči umožňujú prúdenie vzduchu cez príslušné otvory v zadnej vnútornej časti spotrebiča.

6.2 Rady pre zmrazovanie

- Funkciu FastFreeze zapnite minimálne 24 hodín pred umiestnením potravín do mraziaceho priestoru.
- Pred zamrazením čerstvé potraviny vzduchotesne zabaľte do: alobal, plastová fólia alebo vrecká, vzduchotesné nádoby s vekom.

- Potraviny pre účinnejšie zmrazovanie a rozmrazovanie rozdeľte na malé porcie.
- Odporúča sa označiť všetky mrazené potraviny štítkami a dátumom. Pomôže to identifikovať potraviny a vedieť kedy majú byť spotrebované pred ich pokazením.
- Potraviny by mali byť pred zmrazením čerstvé, aby si zachovali dobrú kvalitu. Predovšetkým ovocie a zeleninu treba zmraziť po zbere úrody, aby si zachovali všetky živiny.
- Nezmrazuje fľaše alebo plechovky s tekutinami, predovšetkým nápoje obsahujúce oxid uhličitý – môžu počas zmrazovania vybuchnúť.
- Do mraziaceho priestoru nekladajte horúce jedlá. Pred vložením do mraziaceho priestoru ich ochlaďte.
- Aby ste predišli nárastu teploty už zmrazených potravín, nekladte priamo vedľa nich čerstvé nezmrazené potraviny. Potraviny vložte pri izbovej teplote do časti mraziaceho priestoru kde sa nenachádzajú žiadne zmrazené potraviny.
- Kocky ľadu, zmrzlina ani nanuky nekonzumujte ihneď po vybratí z mrazničky. Hrozí nebezpečenstvo omrzlín.
- Rozmrazené potraviny opäť nezmrazujte. Ak sa potraviny rozmrazili, uvarte ich, ochlaďte a potom opäť zmrazte.

6.3 Rady na uskladnenie mrazených potravín

- Mraznička je priestor označený .
- Dobré nastavenie teploty, ktoré zaisťuje zachovanie mrazených potravín, je teplota menšia alebo rovná -18 °C. Vyššie nastavenie teploty v spotrebiči môže viesť ku skráteniu životnosti potravín.
- Celá mraznička je vhodná na uskladnenie mrazených potravín.

- Nechajte dostatok miesta okolo potravín, aby mohol voľne cirkulovať vzduch.
- Informácie o príslušnom skladovaní nájdete na etikete na obale potravín s ich životnosťou.
- Potraviny je dôležité zabaliť spôsobom, ktorý zabráni vniknutiu vody, vlhkosti alebo kondenzácie.

6.4 Tipy na nakupovanie

Po nakúpení potravín:

- Uistite sa, že nie je poškodené balenie – potraviny by mohli byť pokazené. Ak je balenie naduté alebo

- vlhké, nemuselo byť uskladnené v optimálnych podmienkach a už sa mohlo začať rozmrazovanie.
- Aby ste obmedzili proces rozmrazovania, kúpte mrazené potraviny na konci nakupovania a preneste ich v tepelnej a izolovanej chladiacej taške.
- Po návrate z obchodu ihneď vložte mrazené potraviny do mrazničky.
- Ak sa potraviny čo len čiastočne rozmrazili, nedávajte ich znovu zamraziť. Čo najskôr ich spotrebujte.
- Dodržiavajte dátum trvanlivosti a informácie o skladovaní na balení.


6.5 Trvanlivosť potravín v mraziacom priestore

Druh potravín	Trvanlivosť (mesiace)
Chlieb	3
Ovocie (okrem citrusových plodov)	6 – 12
Zelenina	8 – 10
Zvyšky bez mäsa	1 – 2
Mliečne výrobky:	
Maslo	6 – 9
Mäkký syr (napr. mozzarella)	3 – 4
Tvrдый сыр (napr. parmezán, čedar)	6
Morské plody:	
Mastné ryby (napr. losos, makrela)	2 – 3
Chudé ryby (napr. treska, platesa)	4 – 6
Krevety	12
Lúpané šklabky a mušle	3 – 4
Varené ryby	1 – 2
Mäso:	
Hydina	9 – 12
Hovädzie	6 – 12
Bravčové	4 – 6
Jahňacie	6 – 9
Klobása	1 – 2
Šunka	1 – 2
Zvyšky s mäsom	2 – 3

6.6 Rady na chladenie čerstvých potravín

- Dobré nastavenie teploty, ktoré zaisťuje zachovanie čerstvých potravín pri teplote menej než alebo rovné +4 °C.
Vyššie nastavenie teploty vnútri spotrebiča môže viesť ku skráteniu životnosti potravín.
- Potraviny zakryte obalom, aby ste zachovali čerstvosť a arómu.
- Na tekutiny a jedlo vždy používajte zatvorené nádoby, aby ste predišli arómam alebo pachom v spotrebiči.
- Aby ste sa vyhli krížovej kontaminácii medzi uvarenými a surovými potravinami, zakryte uvarené potraviny a oddelte ich od surových.
- Odporúča sa rozmraziť potraviny vnútri chladničky.
- Do spotrebiča nekladajte teplé potraviny. Pred ich vložením sa uistite, že ochladli na izbovú teplotu.
- Aby ste predišli potravinovému odpadu, nové zásoby potravín vždy umiestnite za staré.

6.7 Rady pre chladenie potravín

- Skladovací priestor na čerstvé potraviny (na typovom štítku) je označený .

- Mäso (všetky druhy): zabaľte do vhodného balenia a položte na sklenenú policu nad zásuvkou na zeleninu. Mäso uskladnite na maximálne 1 - 2 dni.
- Ovocie a zelenina: dôkladne očistite (odstráňte hlinu) a vložte do špeciálnej zásuvky (na zeleninu).
- V chladničke neodporúčame skladovať exotické ovocie, ako napr. banány, mango, papáju a pod.
- V chladničke by sa nemala skladovať zelenina ako paradajky, zemiaky, cibuľa a cesnak.
- Maslo a syr: vložte do vzduchotesnej nádoby, zabaľte do alobalu alebo polyetylénového vrecka, aby čo najviac zabránili pôsobeniu vzduchu.
- Fľaše: zavrite uzáverom a vložte do priehradky na fľaše na dvierkach alebo do police na fľaše (ak je k dispozícii).
- Aby potraviny rýchlejšie vychladli, odporúča sa zapnúť ventilátor. Jeho zapnutie DYNAMICAIR umožňuje väčšiu rovnomernosť vnútorných teplôt.
- Vždy si pozrite dátum trvanlivosti potravín, aby ste vedeli, ako dlho ich skladovať.

7. OŠETROVANIE A ČISTENIE



VAROVANIE!

Pozrite si kapitoly ohľadne bezpečnosti.

7.1 Čistenie vnútrajška

Pred prvým použitím spotrebiča treba jeho vnútro a všetky jeho diely umyť vlažnou vodou s prídavkom neutrálneho umývacieho prostriedku, aby ste odstránili typický zápach nového spotrebiča. Potom všetky povrchy dôkladne osušte.



UPOZORNENIE!

Nepoužívajte saponáty, abrazívne prášky ani čistiace prostriedky na báze chlóru alebo oleja, pretože poškodia povrchovú vrstvu.



UPOZORNENIE!

Príslušenstvo a časti spotrebiča sa nesmú umývať v umývačke riadu.

7.2 Pravidelné čistenie

Zariadenie je nutné pravidelne čistiť:

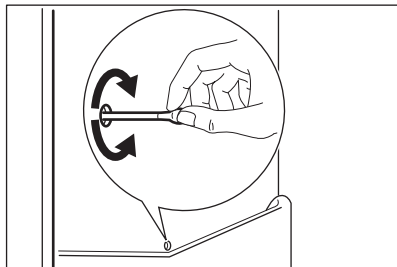
1. Vnútro spotrebiča a príslušenstvo umyte vlažnou vodou s prídavkom neutrálneho saponátu.
2. Pravidelne kontrolujte tesnenia dvierok a udržiavajte ich čisté. Zvyšky potravín a nečistoty utrite handričkou.
3. Opláchnite a riadne vysušte.

7.3 Odmrazovanie chladničky

Počas normálneho používania sa automaticky odstraňuje námraza z výparníka v chladiacom priestore. Odmrazená voda odteká cez žliabok do osobitnej nádoby na zadnej stene spotrebiča nad motorom kompresora, z ktorej sa odparuje.

Je dôležité, aby ste odtokový otvor v strednej časti chladiaceho priestoru pravidelne čistili, aby sa zabránilo pretekaniu vody a jej kvapkaniu na potraviny vnútri chladničky.

Na tento účel použite čistič trubic dodávaný so spotrebičom.



7.4 Odmrazovanie mrazničky

Mraziaci priestor je beznámrazový. Znamená to, že sa tu počas prevádzky netvorí námraza, a to ani na vnútorných stenách, ani na potravinách.

7.5 Obdobie mimo prevádzky

Ak sa spotrebič po dlhší čas nepoužíva, sú potrebné nasledujúce preventívne opatrenia:

1. Spotrebič odpojte od elektrického napájania.
2. Vyberte všetky potraviny.
3. Spotrebič a všetky časti príslušenstva vyčistite.
4. nechajte pootvorené, aby sa zabránilo vzniku nepríjemného zápachu.

8. RIEŠENIE PROBLÉMOV



VAROVANIE!

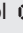
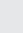
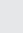
Pozrite si kapitoly ohľadne bezpečnosti.

8.1 Čo robiť, ak...

Problém	Možná príčina	Riešenie
Spotrebič nefunguje.	Spotrebič je vypnutý.	Zapnite spotrebič.
	Sieťová zástrčka nie je správne zapojená do sieťovej zásuvky.	Zapojte správne sieťovú zástrčku do sieťovej zásuvky.

Problém	Možná príčina	Riešenie
	V sieťovej zásuvke nie je napätie.	Do sieťovej zásuvky zapojte iný elektrický spotrebič. Obráťte sa na kvalifikovaného elektrikára.
Spotrebič je hlučný.	Spotrebič nemá správnu podporu.	Skontrolujte, či spotrebič stojí stabilne.
Zapol sa zvukový alebo vizuálny alarm.	Spotrebič bol nedávno zapnutý.	Pozrite si časť „Alarm pri otvorených dverkách“ alebo „Alarm pri zvýšení vnútornej teploty“.
	Teplota v spotrebiči je príliš vysoká.	Pozrite si časť „Alarm pri otvorených dverkách“ alebo „Alarm pri zvýšení vnútornej teploty“.
	Sú otvorené dvierka.	Zatvorte dvierka.
Kompresor pracuje neustále.	Teplota nie je nastavená správne.	Pozrite si kapitolu „Ovládací panel“.
	Do spotrebiča ste vložili veľa potravín naraz.	Počkajte niekoľko hodín a potom teplotu skontrolujte znova.
	Izbová teplota je príliš vysoká.	Pozrite si kapitolu „Inštalácia“.
	Potraviny vložené do spotrebiča boli príliš teplé.	Pred uskladnením nechajte potraviny vychladnúť na izbovú teplotu.
	Dvierka nie sú správne zatvorené.	Pozrite si časť „Zatvorenie dveriek“.
	Je zapnutá funkcia Fast-Freeze .	Pozrite si časť „FunkciaFastFreeze“ .
	Je zapnutá funkcia Fast-Cool .	Pozrite si časť „FunkciaFastCool“ .
Kompresor sa nezapne ihneď po stlačení tlačidla „FastFreeze“ alebo „FastCool“, prípadne po zmene teploty.	Kompresor sa zapína po určitom čase.	Je to bežné a nejde o chybu.
Dvierka nie sú správne zarovnané alebo zasahujú do vetracej mriežky.	Spotrebič nie je vo vodorovnej polohe.	Pozrite si pokyny na inštaláciu.
Dvierka sa ťažko otvárajú.	Pokúsili ste sa opäť otvoriť dvierka ihneď po zatvorení.	Medzi zatvorením a opätovným otvorením dveriek počkajte niekoľko sekúnd.

Problém	Možná příčina	Riešenie
Žiarovka nefunguje.	Žiarovka je v pohotovostnom režime.	Zatvorte a otvorte dvierka.
	Žiarovka je pokazená.	Obráťte sa na najbližšie autorizované servisné stredisko.
V spotrebiči je príliš veľa námrazy a ľadu.	Dvierka nie sú zatvorené správne.	Pozrite si časť „Zatvorenie dvierok“.
	Tesnenie je poškodené alebo špinavé.	Pozrite si časť „Zatvorenie dvierok“.
	Potraviny nie sú správne zabalené.	Potraviny lepšie zabaľte.
	Teplota je nastavená nesprávne.	Pozrite si kapitolu „Ovládací panel“.
	Spotrebič je úplne plný a súčasne je nastavený na najnižšiu teplotu.	Nastavte vyššiu teplotu. Pozrite si kapitolu „Ovládací panel“.
	Teplota nastavená v spotrebiči je príliš nízka a okolitá teplota je príliš vysoká.	Nastavte vyššiu teplotu. Pozrite si kapitolu „Ovládací panel“.
Po zadnej stene chladničky tečie voda.	Počas procesu automatického rozmrazovania sa na zadnej stene roztápa námraza.	Je to tak správne.
Na zadnej stene chladničky je príliš veľa skondenovanej vody.	Dvierka boli otvárané príliš často.	Dvierka otvorte, len ak je to potrebné.
	Dvierka neboli úplne zatvorené.	Uistite sa, že sú dvierka úplne zatvorené.
	Uskladnené potraviny neboli zabalené.	Potraviny pred uskladnením v spotrebiči zabaľte do vhodného obalu.
Vnútri chladničky tečie voda.	Potraviny bránia odtokaniu vody do odtokového kanálka.	Uistite sa, že potraviny sa nedotýkajú zadnej steny.
	Odtokový kanálik je upchatý.	Vyčistite odtokový kanálik.
Voda tečie na zem.	Odtokový kanálik pre roztápajúci sa ľad nie je pripojený k odparovacej miske nad kompresorom.	Pripojte odtokový kanálik pre roztápajúci sa ľad k odparovacej miske.

Problém	Možná príčina	Riešenie
Nie je možné nastaviť teplotu.	Je zapnutá funkcia „FastFreeze“ alebo funkcia „FastCool“.	Manuálne vypnite funkciu „FastFreeze“ alebo funkciu „FastCool“, prípadne počkajte, kým sa funkcia nevypne automaticky, aby ste nastavili teplotu. Pozrite si časť „FunkciaFastFreeze“ alebo „FunkciaFastCool“.
Teplota v spotrebiči je príliš nízka alebo vysoká.	Teplota nie je nastavená správne.	Nastavte vyššiu alebo nižšiu teplotu.
	Dvierka nie sú správne zatvorené.	Pozrite si časť „Zatvorenie dvierok“.
	Teplota potravín je príliš vysoká.	Pred uskladnením nechajte potraviny vychladnúť na izbovú teplotu.
	Do spotrebiča ste vložili veľa potravín naraz.	Do spotrebiča vkladajte menej potravín naraz.
	Dvierka ste otvárali príliš často.	Dvierka otvorte, len ak je to potrebné.
	Je zapnutá funkcia FastFreeze.	Pozrite si časť „FunkciaFastFreeze“.
	Je zapnutá funkcia FastCool.	Pozrite si časť „FunkciaFastCool“.
	V spotrebiči necirkuluje studený vzduch.	Uistite sa, že v spotrebiči cirkuluje studený vzduch. Pozrite si kapitolu „Rady a tipy“.
Na displeji sa zobrazí DE-MO.	Spotrebič je v ukázkovom režime.	Podržte stlačené tlačidlo OK približne po dobu 10 sekúnd, kým nezaznie dlhý zvukový signál a displej sa na krátku dobu nevypne.
Namiesto čísiel sa na teplotnom displeji zobrazí symbol  alebo  alebo  .	Problém so snímačom teploty.	Obráťte sa na najbližšie autorizované servisné stredisko (chladiaci systém bude potraviny naďalej chlaďiť, ale nebude možné nastaviť teplotu).

- i** Ak odporúčanie nepovedie k želanému výsledku, zavolajte do najbližšieho autorizovaného servisného strediska.

8.2 Výmena osvetlenia

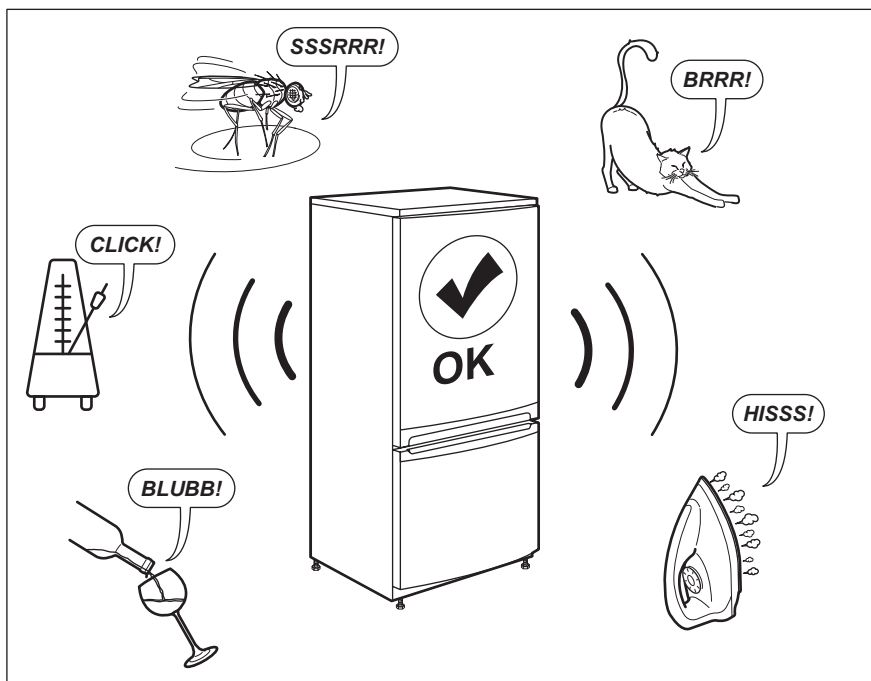
Spotrebič je vybavený trvácnym vnútorným osvetlením LED.

Žiarovku smie vymieňať len servisné stredisko. Obráťte sa na vaše autorizované servisné stredisko.

8.3 Zatvorenie dvierok

1. Očistite tesnenia dvierok.
2. V prípade potreby nastavte dvierka. Pozrite si časť „Pokyny pre inštaláciu“.
3. V prípade potreby vymeňte poškodené tesnenia dvierok. Obráťte sa na autorizované servisné stredisko.

9. ZVUKY



10. TECHNICKÉ ÚDAJE

Technické informácie sa uvádzajú na typovom štítku na vnútornej strane spotrebiča a na štítku energetických parametrov.

Čiarový kód na štítku energetických parametrov dodanom so spotrebičom poskytuje webový odkaz na informácie o výkone spotrebiča v databáze EU

EPREL. Energetický štítok, návod na používanie a ďalšie dokumenty si odložte, aby ste ich mali v prípade potreby neskôr k dispozícii.

Tie isté informácie sú dostupné aj v databáze EPREL na webovej stránke <https://eprel.ec.europa.eu>, kde

treba zadať model a číslo výrobku, ktoré nájdete na typovom štítku spotrebiča.


Podrobnejšie informácie o energetickom štítku nájdete na stránke www.theenergylabel.eu.


11. INFORMÁCIE PRE SKÚŠOBNE

Inštalácia a príprava spotrebiča na akékoľvek overenie ekologického dizajnu musí byť v súlade s normou EN 62552. Požiadavky na vetranie, rozmery otvoru a minimálne voľné priestory vzadu sú

uvedené v tomto návode na obsluhu v kapitole 3. Kontaktujte výrobcu ohľadom akýchkoľvek ďalších informácií, vrátane plánov naplnenia.

12. OCHRANA ŽIVOTNÉHO PROSTREDIA

Materiály označené symbolom  odovzdajte na recykláciu. Obal hodte do príslušných kontajnerov na recykláciu. Chráňte životné prostredie a zdravie ľudí a recyklujte odpad z elektrických a elektronických spotrebičov. Nelikvidujte

spotrebiče označené symbolom spolu s odpadom z domácnosti.  Výrobok odovzdajte v miestnom recyklačnom zariadení alebo sa obráťte na obecný alebo mestský úrad.

www.electrolux.com/shop



222378585-A-4 12020

