

General Guidelines

- Please read the following instruction carefully and use the product accordingly.
- Please keep this manual and hand it over when you transfer the product.
- This summary may not include every detail of all variations and considered steps. Please contact us when further information and help are needed.

Notes

- The item is only intended to be used indoors. Personal injury and/or damage to the product may occur if products are used outside of their intended purposes and/or if products have been changed/modified from their original design. The product must be assembled and used in accordance with the provisions of the manual. The seller does not assume any responsibility or liability with respect to any damage or injury caused by incorrect assembly or improper use.
- Read the instructions carefully before installation and assemble the product accordingly.
- After unpacking, please check if the parts are intact. If there are any missing or defective parts, please contact us immediately.
- Before attaching the product to the wall with an electric screwdriver, you should accurately determine the distance between the two drill holes and ensure the shelf is mounted horizontally and level on the wall.
- Regularly check the tightness of the screws. If necessary, retighten the screws.
- Do not expose the product to direct sunlight or rain. Never touch the product with sharp objects or corrosive chemical substances.
- For daily care, use a damp cloth first. Then wipe it with a dry, clean cloth.
- The maximum static load capacity of each hook is 6.6 lb (3 kg).

Warnings

- Please mount the product on a solid wall or wood studs to ensure a good load-bearing capacity.
- Make sure the product is firmly mounted before use.
- The product is not a toy. Children are not allowed to climb on or play with the product to avoid injuries caused by the product falling off the wall.
- Children should only use the product under adult supervision.
- During assembly, keep all small parts out of the reach of children. It may be fatal if swallowed or inhaled.
- To avoid the potential dangers of suffocation, please keep all parts and packaging (film, plastic bags, foam, etc.) away from babies and children.

Einleitung

-
- Bitte lesen Sie die folgende Anleitung aufmerksam durch und verwenden Sie das Produkt sachgemäß.
 - Bewahren Sie diese Anleitung gut auf und händigen Sie sie bei Weitergabe des Produkts an Dritte ebenfalls mit aus.
 - Aus Gründen der Übersicht können nicht alle Details zu allen Varianten und denkbaren Montagen beschrieben werden. Wenn Sie weitere Informationen und Hilfe benötigen, kontaktieren Sie uns bitte.

Hinweise

- Das Produkt ist ausschließlich zum Gebrauch in Innenräumen vorgesehen. Montieren und verwenden Sie das Produkt nur wie in dieser Anleitung beschrieben. Eine andere Verwendung oder eine Veränderung/ein Umbau des Produktes ist nicht erlaubt und kann zu Verletzungen oder Beschädigungen des Produktes führen. Der Händler übernimmt keine Haftung für Schäden, die durch unsachgemäßen Gebrauch oder falsche Montage entstanden sind.
- Lesen Sie die Anleitung vor der Montage sorgfältig durch und bauen Sie das Produkt dementsprechend auf.
- Überprüfen Sie nach dem Auspacken des Produktes, ob es einwandfrei aussieht und alle Einzelteile vorhanden sind. Wenn Teile fehlen oder defekt sind, kontaktieren Sie uns bitte umgehend.
- Bevor Sie das Produkt mit dem Akkuschauber an der Wand befestigen, sollten Sie den Abstand zwischen den beiden Befestigungslöchern festlegen. Zudem sollten Sie sicherstellen, dass das Regal waagrecht an der Wand montiert wird.
- Prüfen Sie regelmäßig den festen Sitz der Schrauben. Falls notwendig, sollten Sie die Schrauben nachziehen.
- Setzen Sie das Produkt keiner direkten Sonneneinstrahlung und keinem Regen aus; das Produkt darf nicht mit scharfen Gegenständen und aggressiven chemischen Substanzen in Kontakt kommen.
- Verwenden Sie für die tägliche Reinigung zunächst ein angefeuchtetes Tuch. Benutzen Sie anschließend ein trockenes, sauberes Tuch, um das Produkt von Feuchtigkeit zu befreien.
- Die max. statische Belastbarkeit pro Haken beträgt 3 kg.

Warnhinweise

- Montieren Sie das Produkt bitte an einer Massivwand Ihres Hauses oder an einer stabilen Holzstruktur, um eine gute Belastbarkeit zu gewährleisten.
- Überprüfen Sie nach der Montage, ob das Produkt fest an der Wand montiert wurde, um ein zur Seite Kippen oder Herabstürzen zu vermeiden.
- Das Produkt ist kein Spielzeug! Kinder dürfen nicht auf das Produkt klettern oder damit spielen, um durch Herabstürzen verursachte Verletzungen zu vermeiden.
- Kinder sollten das Produkt nur unter der Aufsicht eines Erwachsenen benutzen.
- Halten Sie Kinder während der Montage vom Arbeitsbereich fern. Zum Lieferumfang gehören viele Kleinteile, die beim Verschlucken oder Inhalieren lebensgefährlich sein können.
- Verwahren Sie Verpackungsteile (Folien, Plastikbeutel, Styropor, usw.) nur an Orten, die Kindern, insbesondere Säuglingen, nicht zugänglich sind. Verpackungsteile bergen oftmals nicht erkennbare Gefahren (z.B. Erstickungsgefahr).

Introduction

- Lisez attentivement ces instructions et utilisez votre produit d'après ce mode d'emploi.
- Conservez ces instructions. Si vous souhaitez offrir ce produit à un tiers, joignez obligatoirement ce mode d'emploi.
- Pour des raisons de clarté, les détails concernant chaque variante ou montage envisageable ne peuvent être tous décrits. Si vous souhaitez obtenir plus d'informations ou si vous rencontrez certains problèmes non traités de manière détaillée dans ces instructions, veuillez nous contacter.

Notes

- Le produit est destiné uniquement à un usage intérieur. Il doit être assemblé et utilisé conformément aux instructions. Les utilisations qui ne correspondent pas à la description ci-dessus ou les transformations de l'article ne sont pas autorisées. Le vendeur ne prend aucune responsabilité aux dommages causés par un montage incorrect ou une utilisation non conforme.
- Avant le montage, lisez attentivement les instructions et suivez strictement la procédure de montage.
- Si vous trouvez une pièce défectueuse ou manquante lors du déballage, contactez-nous immédiatement.
- Avant d'utiliser la perceuse, mesurez soigneusement la distance entre les deux trous et assurez-vous qu'ils sont au même niveau horizontalement.
- Vérifiez régulièrement le serrage des vis et des parties de connexion. Si nécessaire, resserrez-les.
- Protégez le produit de la lumière directe du soleil ou de la pluie, évitez tout contact avec des objets pointus et des produits chimiques corrosifs.
- Pour l'entretien quotidien, nettoyez le produit avec un chiffon humide, puis essuyez-le immédiatement avec un chiffon propre et sec.
- La capacité de charge statique maximale de chaque crochet est de 3 kg.

Avertissements

- Veuillez monter le produit sur un mur solide ou des montants en bois pour assurer une bonne capacité de charge.
- Assurez-vous que le produit est solidement monté avant de l'utiliser.
- Le produit n'est pas un jouet. Il est interdit aux enfants de grimper sur le produit ou de jouer avec, afin d'éviter les blessures causées par la chute du produit du mur.
- L'utilisation par les enfants se fait sous la surveillance d'un adulte.
- Pendant l'assemblage, gardez toutes les petites pièces hors de la portée des enfants. L'ingestion ou l'inhalation peut être fatale.
- Pour éviter les risques potentiels de suffocation, veuillez tenir toutes les pièces et tous les emballages (film, sacs en plastique, mousse, etc.) hors de portée des bébés et des enfants.

Linee guida generali

- Si prega di leggere attentamente le seguenti istruzioni e usare il prodotto in modo opportuno.
- Si prega di conservare questo manuale e consegnarlo quando il prodotto cambia proprietario.
- Questo riassunto potrebbe non includere ogni dettaglio di tutte le variazioni e le fasi considerate. Contattaci se hai bisogno di ulteriori informazioni e assistenza.

Note

- L'articolo è destinato esclusivamente all'uso interno. Lesioni personali e/o danni al prodotto possono verificarsi se i prodotti vengono utilizzati al di fuori degli scopi previsti e/o se i prodotti sono stati cambiati/modificati dal loro design originale. Il prodotto deve essere assemblato e utilizzato in conformità alle disposizioni del manuale. Il produttore o il venditore non sono responsabili per eventuali danni o lesioni causati da montaggio o uso che non corrispondano alle indicazioni riportate nelle istruzioni.
- Leggere attentamente le istruzioni prima del montaggio e assemblare il prodotto di conseguenza.
- Dopo il disimballaggio, controllare che le parti siano intatte. Se ci sono parti mancanti o difettose, contattaci immediatamente.
- Prima di fissare il prodotto alla parete con un cacciavite elettrico, è necessario determinare con precisione la distanza tra i due fori e assicurarsi che l'attaccapanni sia montato orizzontalmente sulla parete.
- Controllare regolarmente il serraggio delle viti. Se necessario, stringere nuovamente le viti.
- Non esporre direttamente il prodotto al sole o alla pioggia. Non toccare mai il prodotto con oggetti appuntiti o sostanze chimiche corrosive.
- Per la cura quotidiana, utilizzare prima un panno umido. Quindi pulirlo con un panno asciutto e pulito.
- La massima capacità di carico statico di ogni gancio è di 3 kg.

Avvertenze

- Si prega di montare il prodotto su una parete solida o su montanti in legno per garantire una buona capacità di carico.
- Assicurarsi che il prodotto sia fissato saldamente prima dell'uso.
- Il prodotto non è un giocattolo. Ai bambini non è consentito arrampicarsi o giocare con il prodotto per evitare lesioni causate dalla caduta del prodotto dal muro.
- I bambini dovrebbero usare il prodotto solo sotto la supervisione di un adulto.
- Durante il montaggio, tenere tutte le parti di piccole dimensioni fuori dalla portata dei bambini. Potrebbero essere fatali se ingerite o inalate.
- Tenere gli imballaggi di plastica (pellicola, sacchetto di plastica, gommapiuma, ecc.) fuori dalla portata dei bambini per evitare qualsiasi potenziale pericolo, come il soffocamento.

Acerca del manual

- Por favor, lea detenidamente las instrucciones y respete los debidos usos del producto.
- Por favor, conserve bien este manual y en caso de cesión, no omita entregarlo junto al producto.
- Este manual podría no incluir todos los detalles de cada paso del montaje. Si necesita ayuda o información adicional, póngase en contacto con nosotros. cada paso del montaje. Si necesita ayuda o información adicional, póngase en contacto con nosotros.

Notas

- El producto está destinado a ser utilizado únicamente en interiores. Instale y utilice el producto sólo como se describe en este manual. Cualquier otro uso o modificación/conversión del producto no está permitido y puede provocar lesiones o daños en el producto. El distribuidor no asume ninguna responsabilidad por los daños causados por un uso inadecuado o una instalación incorrecta.
- Lea las instrucciones cuidadosamente antes de la instalación y configure el producto en consecuencia.
- Después de desembalar el producto, compruebe que se ve perfecto y que todas las partes están presentes. Si faltan piezas o están defectuosas, por favor contáctenos inmediatamente.
- Antes de montar el producto en la pared con el destornillador inalámbrico, debe determinar la distancia entre los dos orificios de montaje. También debe asegurarse de que el estante esté montado horizontalmente en la pared.
- Compruebe regularmente que los tornillos estén bien apretados. Si es necesario, debería volver a apretar los tornillos.
- No exponga el producto a la luz solar directa o a la lluvia; el producto no debe entrar en contacto con objetos punzantes o sustancias químicas agresivas.
- Para la limpieza diaria, primero use un paño húmedo. Luego usa un paño seco y limpio para eliminar cualquier humedad del producto.
- La capacidad máxima de carga estática por gancho es de 3 kg.

Advertencias

- Por favor, monte el producto en una pared sólida de su casa o en una estructura estable de madera para asegurar una buena capacidad de carga.
- Después de la instalación, compruebe que el producto está firmemente montado en la pared para evitar que se incline hacia un lado o se caiga.
- ¡El producto no es un juguete! No permita que los niños se suban al producto o jueguen con él para evitar lesiones causadas por una caída.
- Los niños sólo deben usar el producto bajo la supervisión de un adulto.
- Mantenga a los niños alejados del área de trabajo durante la instalación. El alcance de la entrega incluye muchas partes pequeñas que pueden poner en peligro la vida si se ingieren o inhalan.
- Mantenga las piezas del embalaje (papel de aluminio, bolsas de plástico, poliestireno, etc.) sólo en lugares que no sean accesibles a los niños, especialmente a los bebés. Las piezas de los envases suelen contener peligros irreconocibles (por ejemplo, peligro de asfixia).

Algemene Richtlijnen

- Lees de volgende instructies nauwkeurig na en gebruik het product conform.
- Gelieve de handleiding bij te houden, en bij verkoop mee te geven.
- Deze samenvatting bevat mogelijks niet alle variaties en stappen. Gelieve contact op te nemen indien u meer informatie of hulp nodig hebt.

Opmerkingen

- Het toestel is enkel voor binnen gebruik. Persoonlijk letsel of schade aan het product kan gebeuren indien producten gebruikt worden voor andere doeleinden dan ze voorzien zijn en indien producten worden aangepast van hun origineel design. Het product dient in elkaar gestoken te worden volgens de proviesies in deze handleiding. De verkoper aanvaardt geen enkele verantwoordelijkheid of aansprakelijkheid met betrekking tot enige schade of letsel veroorzaakt door onjuiste montage of oneigenlijk gebruik.
- Lees de instructies zorgvuldig voor de installatie door en monteer het product overeenkomstig.
- Controleer na het uitpakken of de onderdelen intact zijn. Als er ontbrekende of defecte onderdelen zijn, neem dan onmiddellijk contact met ons op.
- Voordat u het product met een elektrische schroevendraaier aan de muur bevestigt, moet u de afstand tussen de twee boorgaten nauwkeurig bepalen en ervoor zorgen, dat de plank horizontaal en waterpas op de muur wordt gemonteerd.
- Controleer regelmatig of de schroeven goed vastzitten. Draai de schroeven indien nodig weer stevig vast.
- Stel het product niet bloot aan direct zonlicht of regen. Raak het product nooit met scherpe voorwerpen of bijtende chemische stoffen aan.
- Gebruik voor de dagelijkse verzorging eerst een vochtige doek. Veeg het vervolgens met een droge, schone doek af.
- De maximale statische belastbaarheid van elke haak is 3 kg.

Waarschuwingen

- Monteer het product aan een stevige muur of aan houten stijlen om een goed draagvermogen te garanderen.
- Zorg ervoor dat het product voor gebruik stevig gemonteerd is.
- Het product is geen speelgoed. Kinderen mogen niet op het product klimmen of ermee spelen om verwondingen te voorkomen in het geval dat het product van de muur afvalt.
- Kinderen mogen het product gebruiken onder supervisie van ouders.
- Tijdens het in elkaar steken, hou de kleine onderdelen uit de buurt van de kinderen. Het kan fataal zijn indien deze worden opgegeten.
- Om potentieel gevaar van stikken te vermijden, gelieve alle verpakkingen (plastic zakken, isomo, etc.) buiten bereik van babies en kinderen te houden.

Allmänna riktlinjer

- Var god läs följande instruktioner noggrant och använd produkten därefter.
- Var god behåll den här bruksanvisningen och överlämna den när du överför produkten.
- Denna sammanfattning kanske inte innehåller alla detaljer i alla variationer och övervägda steg. Vänligen kontakta oss när ytterligare information och hjälp behövs.

Anteckningar

- Denna artikel är endast avsedd att användas inomhus. Personskada och/eller skada på produkten kan uppkomma om produkter används utanför sina avsedda ändamål och/eller om produkter har ändrats/modifierats från sin ursprungliga design. Produkten måste monteras och användas i enlighet med bestämmelserna i manualen. Säljaren tar inget ansvar eller skyldighet för skador orsakade av felaktig montering eller felaktig användning.
- Läs instruktionerna noggrant före installation och montera produkten därefter.
- Kontrollera om delarna är intakta efter upppackningen. Var god kontakta oss omedelbart om det finns delar som är defekta eller saknas.
- Innan du fäster produkten på väggen med en elskruvmejsel ska du noggrant bestämma avståndet mellan de två borrhålen och se till att hyllan monteras horisontellt och jämnt på väggen.
- Kontrollera regelbundet att skruvarna sitter fast ordentligt. Dra åt skruvarna vid behov.
- Utsätt inte produkten för direkt solljus eller regn. Vidrör aldrig produkten med vassa föremål eller frätande kemikalier.
- Använd först en fuktig trasa för daglig skötsel. Torka den sedan med en torr och ren trasa.
- Den maximala statiska lastkapaciteten för varje krok är 3 kg.

Varningar

- Montera produkten på en gedigen vägg eller träreglar för att säkerställa en god bärförmåga.
- Se till att produkten är stadigt monterad före användning.
- Produkten är ingen leksak. Barn får inte klättra på eller leka med produkten för att undvika personskador orsakade av att produkten faller ned från väggen.
- Barn får bara använda produkten under uppsikt av vuxen.
- Håll små delar utom räckhåll för barn under montering. De kan vara livsfarliga om de sväljs eller inandas.
- Håll alla delar och förpackningar (filmer, plastpåsar och skum, etc.) borta från bebisar och barn för att undvika potentiella risker för kvävning.

Ogólne Porady

- Proszę uważnie przeczytać niniejsze instrukcje oraz odpowiednio używać produkt.
- Proszę przechowywać tę instrukcję oraz przekazać razem z produktem podczas transferu zmiany własności.
- Podsumowanie to może nie zawierać wszystkich detali każdej z wersji oraz uwzględnionych kroków. Proszę skontaktuj się z nami jeśli potrzebujesz więcej informacji albo pomocy.

Zapisy

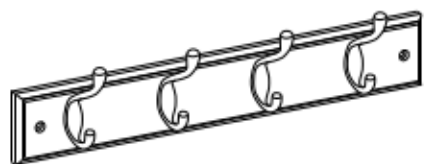
- Ten produkt przeznaczony jest wyłącznie do użytku wewnętrznego. Urazy ciała oraz/lub uszkodzenia produktu mogą wystąpić, jeśli produkty wykorzystywane są poza ich zamierzonym zakresem użytkowania oraz/lub jeśli oryginalny stan produktów zostały zmieniony/zmodyfikowany. Produkt musi zostać złożony oraz użytkowany zgodnie z przepisami tej instrukcji. Sprzedawca nie ponosi żadnej odpowiedzialności wynikającej z wszelkich uszkodzeń lub urazów wynikających z nieprawidłowego złożenia lub niewłaściwego użytkowania.
- Przed montażem należy dokładnie przeczytać instrukcję i odpowiednio zmontować produkt.
- Po rozpakowaniu należy sprawdzić, czy części są nienaruszone. Jeśli brakuje części lub są one uszkodzone, prosimy natychmiastowo skontaktować się z nami.
- Przed przymocowaniem produktu do ściany za pomocą wkrętarki elektrycznej należy dokładnie określić odległość między dwoma otworami i upewnić się, że półka jest zamontowana horyzontalnie i w poziomie na ścianie.
- Regularnie sprawdzać docisk śrub. W razie potrzeby należy ponownie dokręcić śruby.
- Nie wystawiać produktu na bezpośrednie działanie promieni słonecznych lub deszczu. Nigdy nie dotykać produktu ostrymi przedmiotami lub żrącymi substancjami chemicznymi.
- Do codziennej pielęgnacji należy użyć wilgotnej szmatki. Następnie przetrzeć ją suchą, czystą szmatką.
- Maksymalna nośność statyczna każdego haka to 3 kg.

Ostrzeżenia

- Proszę zamontować produkt na litej ścianie lub na drewnianych słupach, aby zapewnić dobrą nośność.
- Przed użyciem należy upewnić się, że produkt jest solidnie zamocowany.
- Produkt ten nie jest zabawką. Dzieciom nie wolno wchodzić na produkt ani bawić się nim, aby uniknąć urazów spowodowanych przez upadek produktu ze ściany.
- Dzieci mogą korzystać z produktu wyłącznie pod nadzorem dorosłych.
- Podczas złożenia, trzymać wszystkie małe części z daleka od zasięgu dzieci. Połknięcie lub wejście w drogi oddechowe może okazać się śmiertelne.
- Aby zapobiec potencjalnego zagrożenia uduszeniem się, proszę trzymać wszystkie części oraz opakowanie (folia, plastikowe torby, pianka itp.) z dala od niemowlaków oraz dzieci.

A

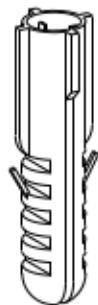
× 1

**B**

× 2

**C**

× 2

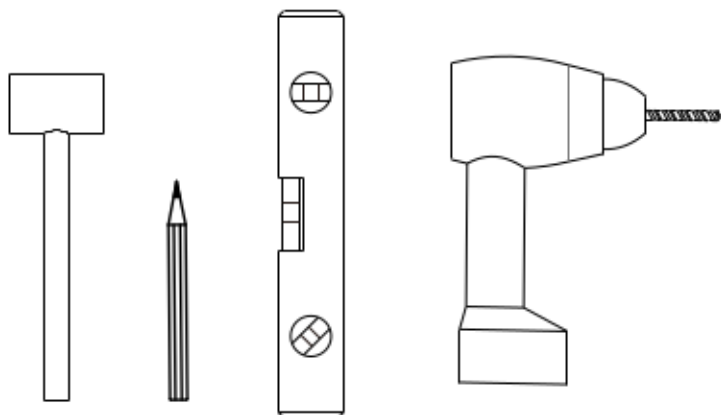
**D**

× 2

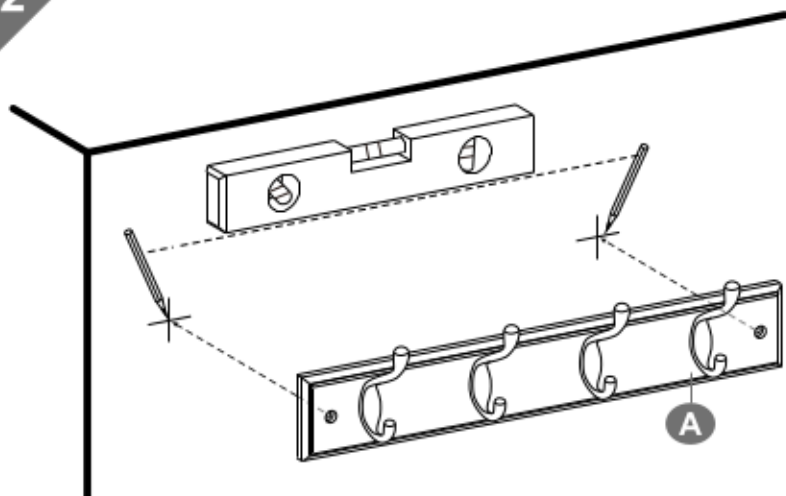


1

Tools Required

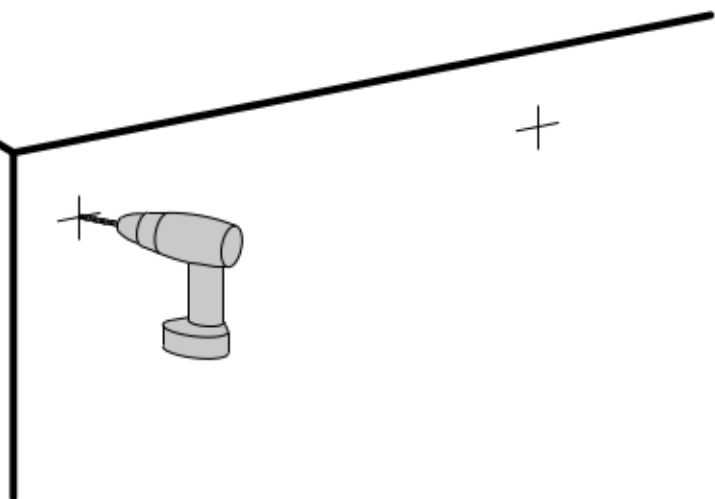


2

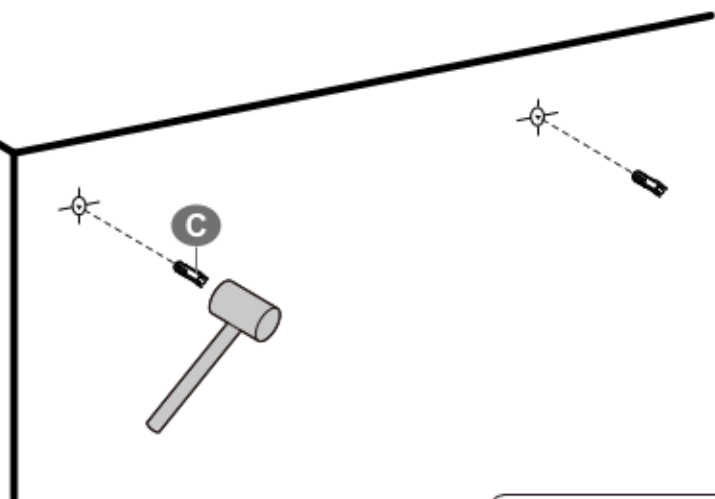




3

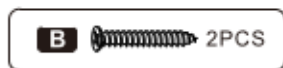
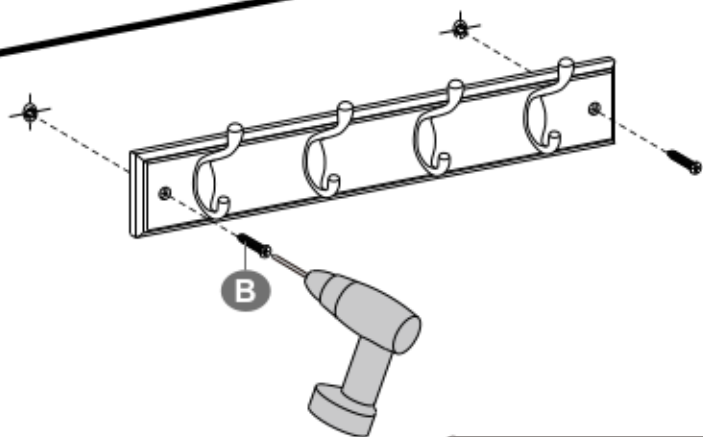


4

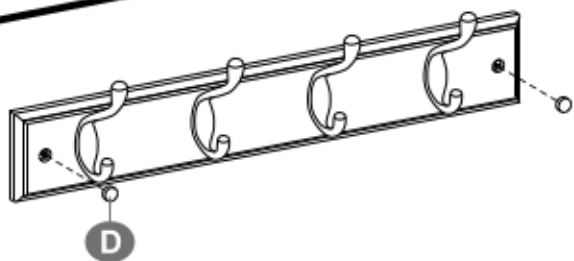


C  2PCS

5



6



7

