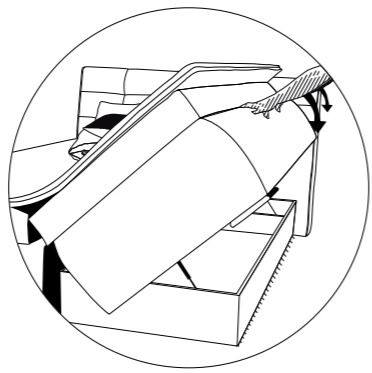
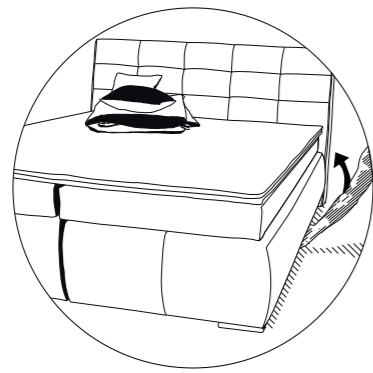
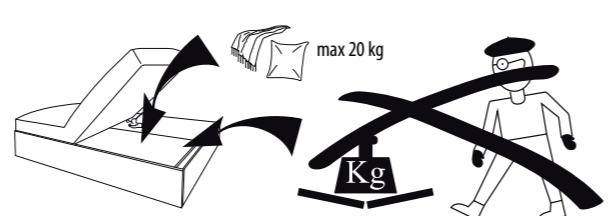
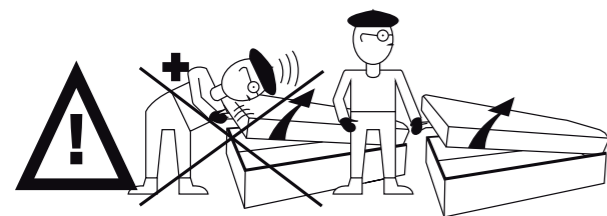
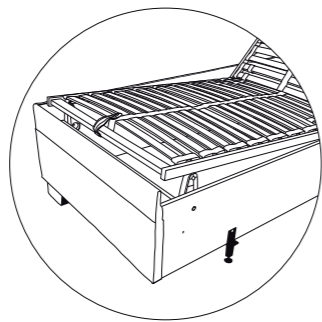
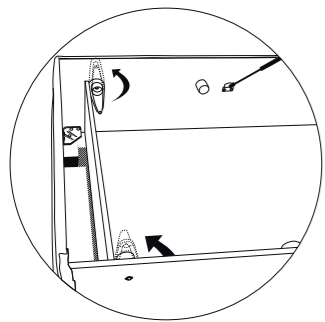
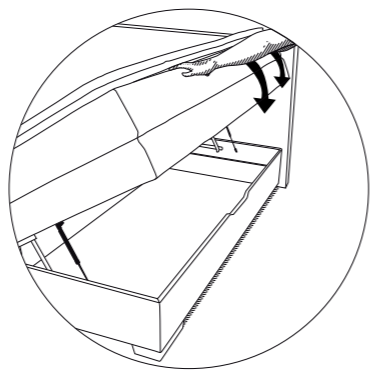
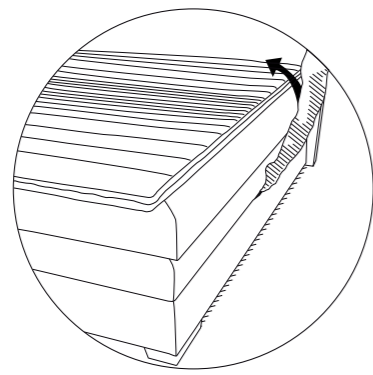


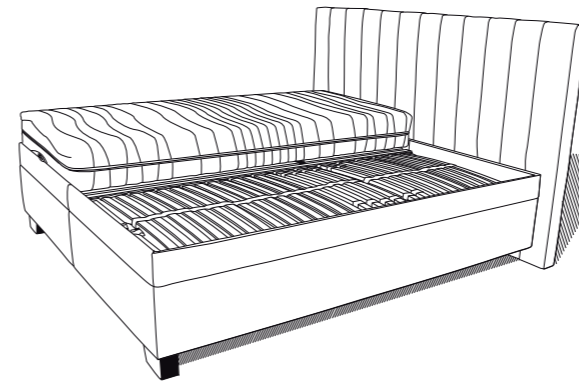
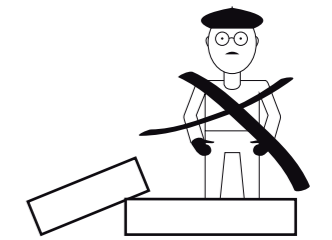
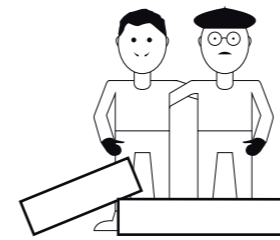
or



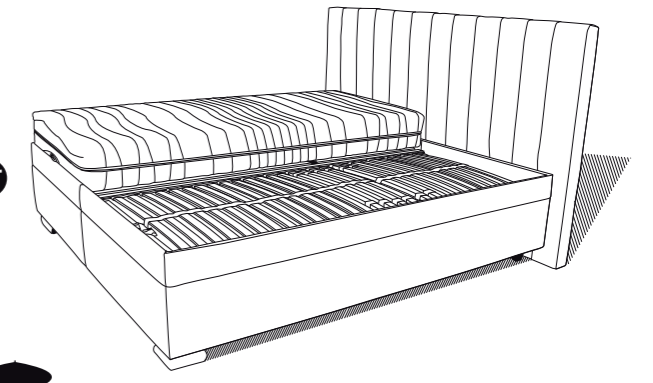
or



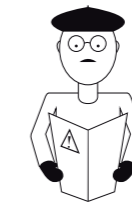
# NAV\_60



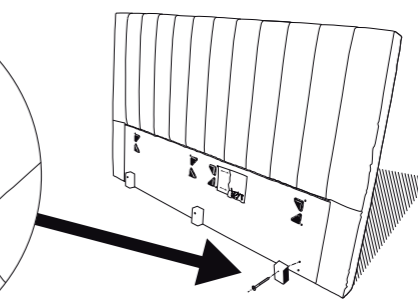
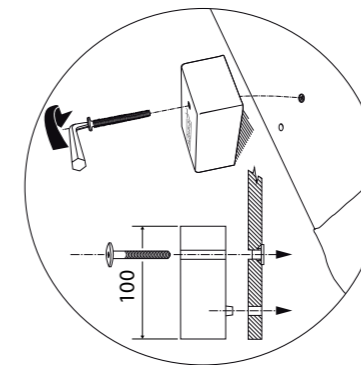
or



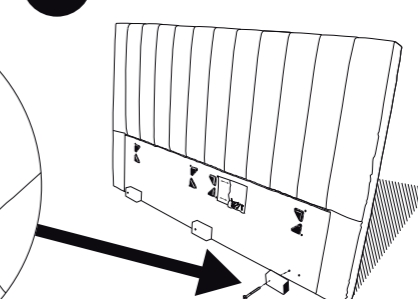
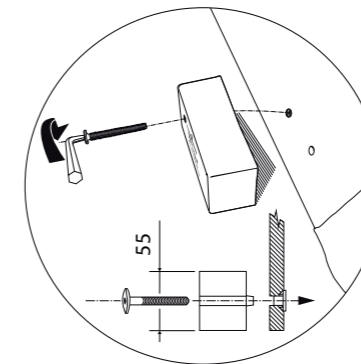
1.



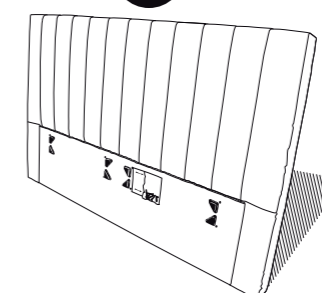
2.



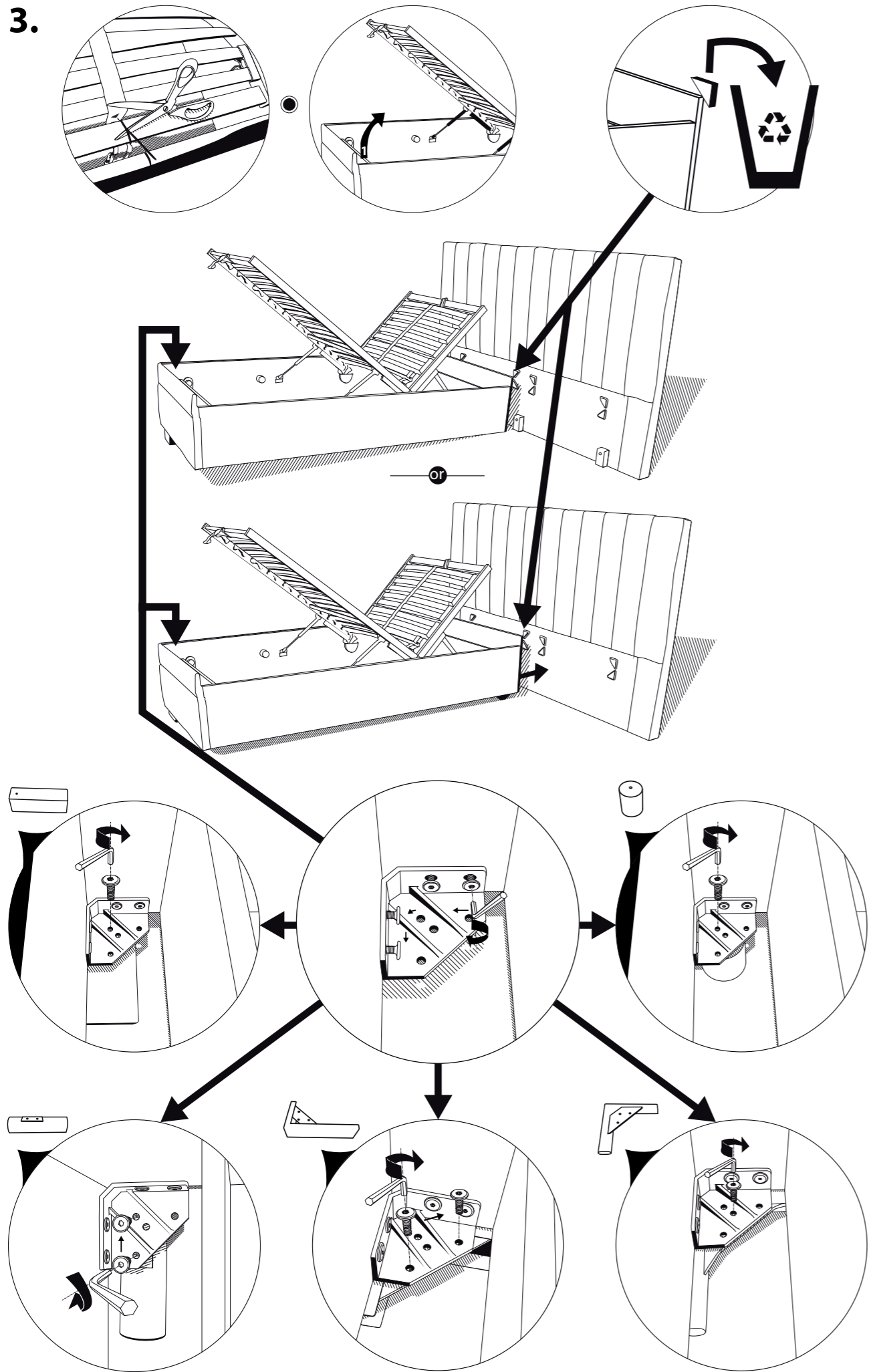
or



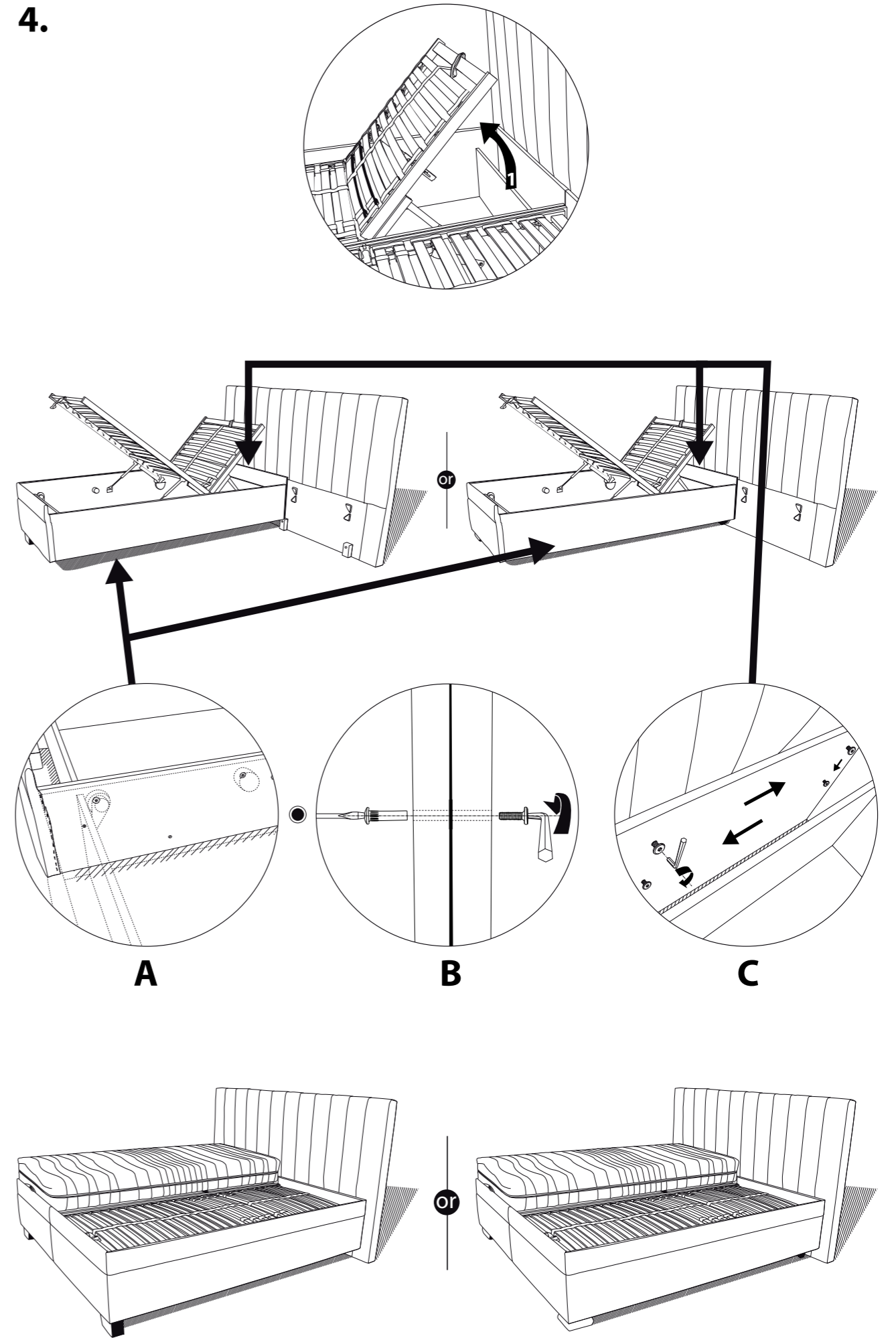
or



3.

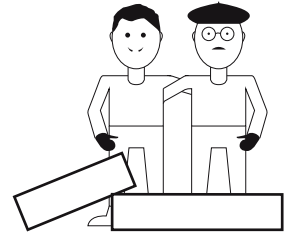
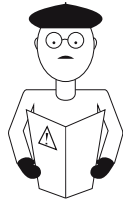


4.

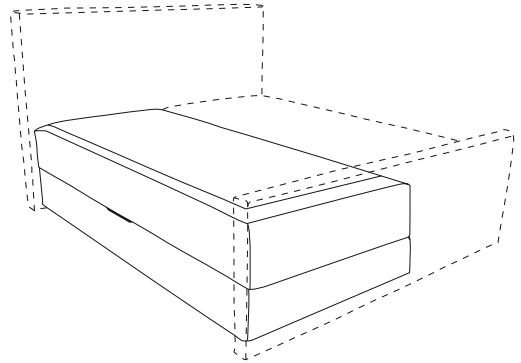
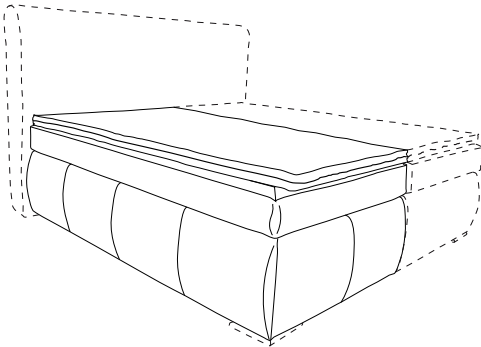


# NAV\_110

1.

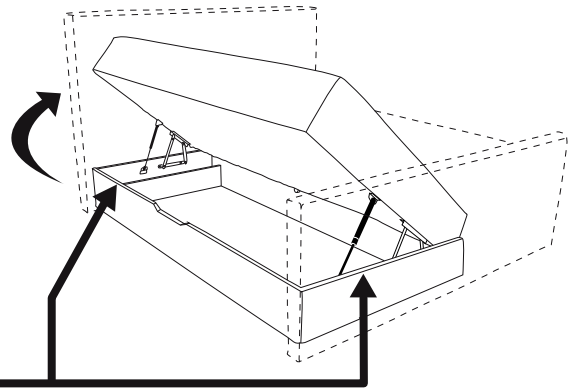
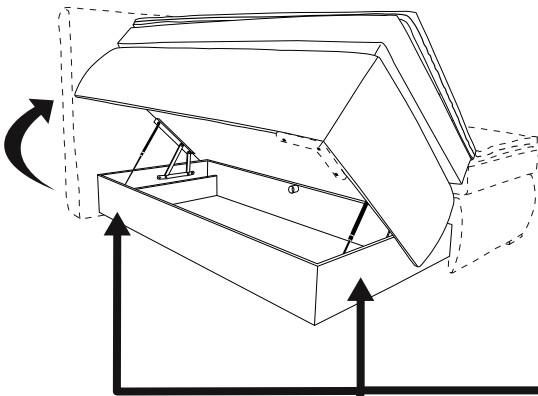


2.

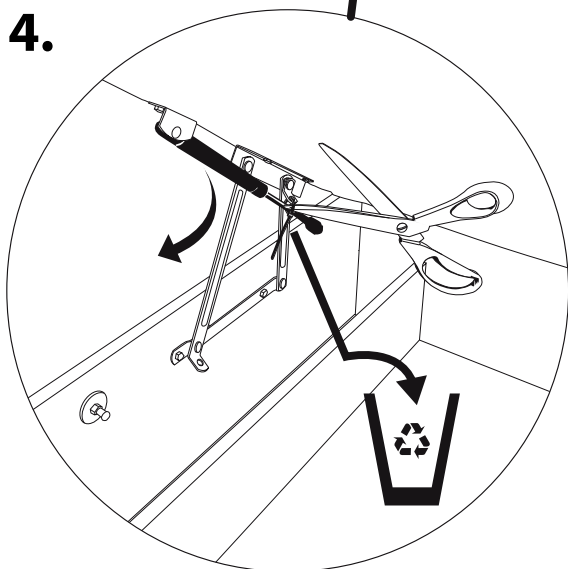


3.

or



4.



5.

