



Register your new device on MyBosch now and get free benefits:  
[bosch-home.com/welcome](https://bosch-home.com/welcome)

# Kombinovaná chladnička s mrazničkou

## Chladnička s mrazničkou

### KGN..

cs	Návod k použití	Kombinovaná chladnička s mrazničkou	3
sk	Návod na použitie	Chladnička s mrazničkou	25

---

## cs Obsah

Bezpečnostní a varovné informace ....	3	Mrazicí kapacita .....	14
Informace o likvidaci .....	6	Zmrazování a uchovávání potravin ..	14
Rozsah dodávky .....	6	Zmrazování čerstvých potravin .....	15
Umístění pro instalaci .....	7	Supermrazení .....	16
Dodržování okolní teploty a přívod vzduchu .....	7	Rozmrazování zmrazených potravin	17
Připojení spotřebiče .....	8	Vnitřní vybavení .....	17
Seznámení se spotřebičem .....	9	Nálepka "OK" .....	18
Zapnutí spotřebiče .....	10	Vypnutí a odpojení spotřebiče .....	18
Nastavení teploty .....	10	Vyčištění spotřebiče .....	19
eco .....	11	LED osvětlení .....	20
Funkce alarmu .....	11	Rady pro úsporu energie .....	20
Využitelná kapacita .....	11	Provozní hluk .....	20
Chladicí prostor .....	12	Odstraňování drobných závad vlastními silami .....	21
Superchlazení .....	13	Zákaznický servis, číslo výrobku / výrobní číslo a technické údaje .....	23
Mrazicí prostor .....	13		

---

## sk Obsah

Bezpečnostné a varovné informácie	25	Mrazenie a skladovanie potravín .....	36
Informácie ohľadom likvidácie .....	28	Zmrazovanie čerstvých potravín .....	37
Rozsah dodávky .....	28	Supermrazenie .....	38
Miesto montáže .....	29	Rozmrazovanie zmrazených potravín .....	39
Dodržte teplotu okolia a vedenie privádzaného vzduchu .....	29	Vnútorne vybavenie .....	39
Pripojenie spotrebiča .....	30	Nálepka „OK“ .....	40
Zoznámenie sa so svojim spotrebičom .....	31	Vypnutie a odpojenie domáceho spotrebiča .....	40
Zapnutie domáceho spotrebiča .....	32	Čistenie spotrebiča .....	40
Nastavenie teploty .....	32	Svetielko (LED) .....	41
eco .....	33	Tipy na šetrenie energie .....	41
Funkcie alarm .....	33	Prevádzkové hluky .....	42
Úžitková kapacita .....	33	Samostatné odstránenie menších porúch .....	43
Chladiaci priestor .....	34	Zákaznický servis, číslo výrobku / výrobné číslo a technické údaje .....	45
Superchladenie .....	35		
Mraziaci priestor .....	36		
Mraziaca kapacita .....	36		

## Bezpečnostní a varovné informace

### Než zapnete spotřebič

Prostudujte si pozorně návod k obsluze a instalaci! Obsahuje důležité informace o způsobu montáže, používání a údržbě zařízení.

V případě, že nebudou dodrženy pokyny a výstrahy uvedené v tomto návodu k montáži a obsluze, nenese výrobce žádnou odpovědnost.

Uschovejte všechny dokumenty pro další použití nebo pro příštího majitele.

### Technická bezpečnost



Nebezpečí požáru

Trubky chladicího okruhu přenášejí malé množství ekologického, ale hořlavého chladiva (R600a). Neničte ozónovou vrstvu a nezvyšuje skleníkový efekt. Při úniku chladiva může dojít k poranění očí nebo ke vznícení.

### Pokud vznikne škoda

- Udržujte otevřený oheň a/ nebo zdroje vznícení mimo dosah spotřebiče,
- místnost nechte důkladně několik minut vyvětrat,

- vypněte spotřebič a vytáhněte elektrickou zástrčku,
- informujte zákaznický servis.

Čím více chladiva spotřebič obsahuje, tím větší musí být místnost, ve které je spotřebič umístěn. Unikající chladivo může v příliš malých místnostech vytvořit hořlavou směs plynu a vzduchu.

V místnosti musí být prostor nejméně 1 m<sup>3</sup> na 8 g chladiva. Množství chladiva ve vašem spotřebiči je uvedeno na typovém štítku umístěném uvnitř spotřebiče.

Při instalaci spotřebiče dbejte na to, aby se síťový kabel nezachytil nebo nepoškodil.

Pokud se napájecí kabel tohoto spotřebiče poškodí, musí být vyměněn výrobcem, zákaznickým servisem nebo podobně kvalifikovanou osobou. Nesprávné provedení montáže a oprav může pro uživatele představovat značné riziko.

Opravy by měl provádět pouze výrobce, zákaznický servis nebo podobně kvalifikovaná osoba.

Používejte pouze originální díly dodané výrobcem. Výrobce ručí za to, že pouze tyto díly splňují bezpečnostní požadavky.

Nepoužívejte více zásuvek, prodlužovacích kabelů nebo adaptérů.



Nebezpečí požáru

Přenosné vícenásobné zásuvky nebo zdroje napájení se mohou přehřát a způsobit požár. Nikdy nenechávejte za spotřebičem přenosné vícenásobné zásuvky nebo přenosné zdroje napájení.

### **Důležité informace při používání spotřebiče**

- Nikdy nepoužívejte elektrické spotřebiče uvnitř spotřebiče (např. ohřívače, elektrické výrobničky ledu atd.). Nebezpečí výbuchu!
- Nikdy spotřebič nerozmrazujte ani nečistěte parním čističem! Pára může proniknout do elektrických částí a způsobit zkrat. Nebezpečí úrazu elektrickým proudem!
- K urychlení procesu odmrazování nepoužívejte jiné než výrobcem doporučené prostředky. Nebezpečí výbuchu!
- K odstraňování námrazy nebo vrstev ledu nepoužívejte špičaté nástroje nebo nástroje s ostrými hranami. Mohlo by dojít k poškození trubek chladiva. Unikající chladivo může způsobit poranění očí nebo vznícení.
- Ve spotřebiči neskladujte výrobky, které obsahují hořlavý hnací plyn (např. spreje) nebo výbušné látky. Nebezpečí výbuchu!
- **Jak předcházet ohrožení dětí a zranitelných osob:**  
Ohroženy jsou děti, osoby s omezenými fyzickými, mentálními nebo smyslovými schopnostmi a osoby, které nemají dostatečné znalosti o bezpečné obsluze spotřebiče. Zkontrolujte, zda děti a zranitelné osoby porozuměly nebezpečí.  
Na děti a zranitelné osoby, které používají spotřebič, musí dohlížet nebo je poučit osoba odpovědná za bezpečnost. Spotřebič mohou používat pouze děti od 8 let.  
Během čištění nebo údržby spotřebiče dohlížejte na děti. Nikdy nedovolte dětem, aby si se spotřebičem hrály.
- Nestůjte na základně spotřebiče, zásuvkách, dvířkách atd. ani se o ně silně neopírejte.
- Před rozmrazováním nebo čištěním vytáhněte elektrickou zástrčku nebo vypněte pojistku. Nikdy nevytahujte elektrickou zástrčku trháním za kabel.

- Vysokoprocentní alkohol skladujte těsně uzavřený a ve svislé poloze.
- Dbejte, aby se plastové díly a těsnění dveří nedostaly do kontaktu s olejem a tukem. V opačném případě se plastové díly a těsnění dveří proděraví.
- Nikdy nezakrývejte ani neblokujte větrací otvory spotřebiče.
- V mrazicím prostoru neskladujte tekutiny v lahvích nebo plechovkách (zejména sycené nápoje). Lahve a plechovky mohou prasknout!
- Nikdy nevkládejte do úst mražené potraviny přímo z mrazicího oddílu. Nebezpečí popálení z nízkých teplot!
- Nedotýkejte se delší dobu zmrazených potravin, ledu nebo trubek výparníku apod. Nebezpečí popálení z nízkých teplot!

## **Děti v domácnosti**

- Obal a jeho součásti udržujte mimo dosah dětí. Nebezpečí udušení skládacími kartony a plastovými fóliemi!
- Nenechávejte děti hrát si se spotřebičem!
- Pokud je spotřebič vybaven zámkem: uchovávejte klíč mimo dosah dětí!

## **Obecné předpisy**

Spotřebič je vhodný

- pro chlazení a mražení potravin,
- pro výrobu ledu.

Tento spotřebič je určen pro použití v domácnosti a v domácím prostředí.

Byla provedena kontrola těsnosti chladicího okruhu.

Tento spotřebič splňuje příslušné bezpečnostní předpisy pro elektrické spotřebiče a je vybaven funkcí potlačení hluku.

Tento spotřebič je určen pro použití maximálně ve výšce 2 000 metrů nad hladinou moře.

## Informace o likvidaci

### Likvidace obalu

Obal chrání spotřebič před poškozením během přepravy. Všechny použité materiály jsou šetrné k životnímu prostředí a lze je recyklovat. Pomáhejte nám a zlikvidujte obal způsobem šetrným k životnímu prostředí.

O aktuálních způsobech likvidace se informujte u svého prodejce nebo na místním úřadě.

### Likvidace starého spotřebiče

Staré spotřebiče nejsou bezcenný odpad! Recyklací starých spotřebičů lze získat cenné suroviny.



Tento spotřebič je označen ve shodě s evropskou směrnicí 2012/19/EU týkající se použitých elektrických a elektronických spotřebičů (Odpadní elektrické a elektronické zařízení – WEEE). Směrnice stanoví rámec pro vracení a recyklaci použitých spotřebičů a platí v celé Evropě.

### Varování

Nepoužívané spotřebiče

1. Odpojte síťovou zástrčku.
2. Odpojte elektrický kabel a zlikvidujte jej společně se zástrčkou.
3. Nevyjímejte zásobníky a nádoby: zabráníte tak dětem v lezení dovnitř!
4. Po skončení životnosti spotřebiče nedovolte dětem, aby si s ním hrály. Nebezpečí udušení!

Ledničky obsahují chladivo a plyny v izolaci. Chladivo a plyny musí být odborně zlikvidovány. Před řádnou likvidací se ujistěte, že trubky chladicího okruhu nejsou poškozeny.

## Rozsah dodávky

Po vybalení všech dílů zkontrolujte, zda nedošlo k poškození při přepravě.

Máte-li jakékoli připomínky, kontaktujte prodejce, u něhož jste spotřebič koupili, nebo náš zákaznický servis.

Dodávka se skládá z následujících částí:

- Volně stojící spotřebič
- Vnitřní vybavení (podle modelu)
- Vak s příslušenstvím pro instalaci
- Pokyny k obsluze
- Návod k instalaci
- Brožuru pro zákaznický servis
- Záruční obal
- Informace o spotřebě energie a hlučnosti

## Umístění pro instalaci

Jako místo instalace je vhodná suchá, dobře větraná místnost. Místo instalace by nemělo vystaveno přímému slunci nebo mělo by být mimo tepelný zdroj, např. topné těleso, sporák. Pokud je instalace vedle zdroje tepla nevyhnutelná, použijte vhodnou izolační desku nebo dodržujte následující minimální vzdálenosti od zdroje tepla:

- 3 cm od elektrických nebo plynových sporáků.
- 30 cm od sporáku na olej nebo uhlí.

Podlaha v místě instalace nesmí povolít; v případě potřeby podlahu zpevněte. Pokud je podlaha nerovná, vyrovnejte ji podpěrami.

## Vzdálenost od zdi

Při instalaci spotřebiče dbejte na to, aby se dvířka dala otevřít o 90°.

## Dodržování okolní teplot a přívod vzduchu

### Okolní teplota

Spotřebič je navržen pro určitou klimatickou třídu. V závislosti na klimatické třídě lze spotřebič provozovat při následujících teplotách.

Klimatickou třídu naleznete na štítku s údaji o výkonu. Obr. 13

Klimatické třída	Přípustná okolní teplota
SN	+10 °C až 32 °C
N	+16 °C až 32 °C
ST	+16 °C až 38 °C
T	+16 °C až 43 °C

### Upozornění

Spotřebič je plně funkční v rámci limitů pokojové teploty určené klimatické třídy. Pokud je spotřebič s klimatickou třídou SN provozován při nižších pokojových teplotách, do teploty +5 °C nehrozí poškození spotřebiče.

### Přívod vzduchu

Obr. 3

Vzduch na zadním panelu a na bočních panelech spotřebiče se zahřívá. Nesmí být zamezováno odvádění horkého vzduchu. Jinak musí chladicí jednotka pracovat intenzivněji. Tím se zvyšuje spotřeba energie. Proto: nikdy nezakrývejte ani neblokuje větrací otvory!

## Připojení spotřebiče

Po instalaci spotřebiče počkejte alespoň 1 hodinu, než se spotřebič zapne. Během přepravy se mohl olej z kompresoru dostat do chladicího systému.

Před prvním zapnutím spotřebiče vyčistíte vnitřní prostor (viz kapitola "Čištění spotřebiče").

### Elektrické připojení

Zásuvka musí být v blízkosti spotřebiče a musí být volně přístupná i po instalaci spotřebiče.

#### Varování

Nebezpečí úrazu elektrickým proudem!

Pokud je délka síťového kabelu nedostatečná, nikdy nepoužívejte více zásuvek nebo prodlužovacích kabelů. Raději se obraťte na zákaznický servis.

Spotřebič splňuje třídu ochrany I. Spotřebič připojte ke střídavému proudu 220–240 V/50 Hz prostřednictvím správně instalované zásuvky s ochranným vodičem. Zásuvka musí být chráněna pojistkou 10 A až 16 A.

U spotřebičů provozovaných v mimoevropských zemích zkontrolujte, zda uvedené napětí a typ proudu odpovídají hodnotám vaší elektrické sítě. Tyto informace jsou uvedeny na typovém štítku, obr. 13.

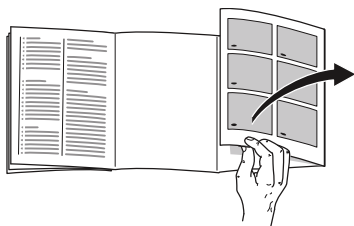
#### Varování

Spotřebič nikdy nepřipojujte k elektronickým úsporným zástrčkám.

Naše spotřebiče lze používat se síťovými a sinusově řízenými měniči. Střídače řízené ze sítě se používají pro fotovoltaické systémy, které jsou připojeny přímo ke veřejné síti. Pro izolované aplikace (např. na lodích nebo v horských chatách), které nejsou přímo připojeny k národní síti, se musí používat sinusově řízené střídače.



## Seznámení se spotřebičem



Ilustrovanou poslední stránku rozložte. Tento návod k obsluze se týká několika modelů.

Funkce jednotlivých modelů se mohou lišit.

Schémata se mohou lišit.

Obr. **1**

\*Ne všechny modely.

A Chladicí prostor

B Mrazicí prostor

- 1–9 Ovládací prvky
- 10 Odkládací plocha pro malé lahve
- 11 Odkládací plocha pro velké lahve
- 12 Osvětlení
- 13\* Odkládací plocha na lahve
- 14 Prostor pro studené skladování
- 15 Zásobník na zeleninu s regulací vlhkosti
- 16 Zásobník (malý) na zmrazené potraviny

## Ovládací prvky

Obr. **2**

- 1 **Zobrazení alarm**  
Rozsvítí se, pokud je spotřebič příliš teplý.
- 2 **Tlačítko volby teploty chladicího prostoru**  
Toto tlačítko nastavuje teplotu v chladicím prostoru.
- 3 **Ukazatel "super"**  
Rozsvítí se, pokud běží superchlazení.
- 4 **Zobrazení teploty v chladicím prostoru**  
Čísla odpovídají nastaveným teplotám v chladicím prostoru ve °C.
- 5 **Eco indikátor**  
Rozsvítí se, když je v chladicím prostoru zapnutý úsporný režim.
- 6 **Tlačítko nastavení teploty mrazicího prostoru**  
Tlačítko nastavuje teplotu v mrazicím prostoru.
- 7 **Ukazatel "super" (mrazicí prostor)**  
Svítlí, když je zapnuté supermrazení.
- 8 **Zobrazení teploty mrazicího prostoru**  
Čísla odpovídají nastaveným teplotám v mrazicím prostoru ve °C.
- 9 **Eco indikátor**  
Rozsvítí se, když je v mrazicím prostoru zapnutý úsporný režim.

## Zapnutí spotřebiče

Obr. **2**

1. Zasuňte elektrickou zástrčku do zásuvky.
2. Zazní varovný signál. Bliká ukazatel teploty 8.
3. Stiskněte tlačítko nastavení teploty 2. Varovný signál se vypne.

Po dosažení nastavené teploty v mrazicím prostoru se na ukazatel teploty 8 rozsvítí.

Výrobce doporučuje následující nastavení:

- Chladicí prostor: nastavení média
- Mrazicím prostor: -18°C

Choulostivé potraviny ukládejte do chladicího prostoru.

## Tipy pro obsluhu

- Po zapnutí spotřebiče může trvat několik hodin, než se dosáhne nastavených teplot.
- Plně automatický systém NoFrost zajišťuje, že v mrazicím prostoru není led. Odmrazování již není nutné.
- Strany krytu se někdy mírně zahřívají. To brání kondenzaci v okolí těsnění dveří.
- Pokud nelze dveře mrazicího prostoru po jejich zavření ihned znovu otevřít, vyčkejte, dokud se nevyrovná vzniklý nízký tlak.

## Nastavení teploty

### Chladicí prostor

Teplotu lze nastavit v rozsahu od +2°C do +8°C.

Tiskněte tlačítko volby teploty 2, dokud se nenastaví požadovaná teplota v chladicím prostoru.

Poslední zvolená hodnota se uloží. Nastavená teplota se zobrazí na ukazateli teploty 4.

### Upozornění

Pro dosažení zvolené teploty otevřete přívod vzduchu na 1/3, obr. **6**.

### Mraznička

Teplotu lze nastavit v rozsahu od -16 °C do -24 °C.

Tiskněte tlačítko nastavení teploty 6, dokud se nenastaví požadovaná teplota mrazicího prostoru.

Uloží se naposledy vybraná hodnota. Nastavená teplota se zobrazuje na ukazateli teploty 8.

V mrazicím prostoru doporučujeme tovární nastavení -18 °C.

---

## eco

Funkce Eco přepne spotřebič do úsporného režimu.

Spotřebič automaticky nastaví následující teploty:

- Chladicí prostor: +8 °C
- Mrazicí prostor: -16 °C

## Zapnutí režimu Eco

Tiskněte tlačítko nastavení teploty 6, dokud se nezvýrazní indikátor Eco.

---

## Funkce alarmu

Obr. 2

### Alarm dveří

Dveřní alarm (nepřerušovaný zvuk) je aktivován, pokud jsou dveře spotřebiče otevřené déle než jednu minutu. Zavřením dveří vypnete varovný signál.

### Alarm teploty

Alarm teploty se aktivuje, pokud je v mrazicím prostoru příliš teplo a zmrazeným potravinám hrozí roztání.

Ukazatel teploty, obr. 2/8, bliká.

Alarm se může aktivovat i bez jakéhokoli ohrožení zmrazených potravin:

- když je spotřebič zapnut,
- když je do spotřebiče vloženo příliš velké množství čerstvého jídla,
- pokud jsou dveře mrazáku otevřené příliš dlouho.

### Upozornění

Rozmrazený nebo právě rozmrazovaný pokrm již znovu nezmrazujte. Opětovně zmrazit můžete pouze hotové jídlo (uvařené nebo usmažené).

Zmrazené produkty neskladujte déle než na max. dobu uchovatelnosti.

### Vypnutí alarmu

Obr. 2

Varovný signál vypnete stisknutím tlačítka nastavení teploty 6.

---

## Využitelná kapacita

Informace o využitelné kapacitě jsou uvedeny uvnitř spotřebiče na typovém štítku. Obr. 13

### Plné využití objemu mrazničky

Chcete-li do mrazicího prostoru umístit maximální množství zmrazených potravin, můžete vyjmout zásobníky. Potraviny pak můžete naskládat přímo na odkládací plochu a na dno mrazicího prostoru.

### Upozornění

Vyhňte se kontaktu potravin se zadním panelem. V případě kontaktu bude zamezeno cirkulaci vzduchu.

Potraviny či obalové materiály by mohly k zadnímu panelu přimrznout.

### Odstranění vybavení

Vytáhněte zásobník na zmrazené potraviny až na doraz, zvedněte jej vpředu a vyjměte. Obr. 9

## Chladicí prostor

Chladicí prostor je ideálním místem pro skladování masa, uzenin, ryb, mléčných výrobků, vajec, předpřipravených jídel a pečiva.

### Skladování potravin

- Skladujte čerstvé a nezávadné potraviny. Kvalita a čerstvost tak vydrží déle.
- V případě hotových výrobků a lahvovaného zboží dodržujte datum minimální trvanlivosti nebo datum spotřeby stanovené výrobcem.
- Pro zachování vůně, barev a čerstvosti jídla je zabalte nebo dobře přikryjte ještě před vložením do spotřebiče. To zamezí přenosu chutí a nechtěnému zabarvení umělohmotných dílů v chladničce.
- Teplé pokrmy či nápoje nechejte vychladnout předtím, než je vložíte do spotřebiče.

### Upozornění

Výstupní otvory vzduchu nesmí být zablokovány potravinami, protože vedení vzduchu se pak naruší. Potraviny, které jsou uloženy přímo před výstupními otvory vzduchu, se mohou vycházejícím chladným vzduchem zmrazit.

## Dbejte na chladicí zóny v ledničce

Díky vedení vzduchu v ledničce vznikají zóny o různých teplotách:

- Nejchladnější zóny se nacházejí před otvory pro výstup vzduchu a v chladicím prostoru, obr. **11**/14.

### Upozornění

Do nejchladnější zóny ukládejte choulostivé potraviny (např. ryby, uzeniny, maso).

- Nejteplejší zóna je ve dveřích zcela nahoře.

### Upozornění

Do nejteplejší zóny ukládejte např. sýry a máslo. Aroma sýra se tak může dále rozvíjet a máslo zůstává roztíratelné.

## Zásobník na zeleninu s regulací vlhkosti

Obr. 7

Pro vytvoření optimálního klimatu pro skladování ovoce a zeleniny můžete nastavit úroveň vlhkosti v zásobníku na zeleninu:

- Především zelenina nebo směs nebo malé množství produktů - zvýšte vlhkost vzduchu
- Především ovoce nebo jeho velké množství - snižte vlhkost vzduchu

### Upozornění

- Ovoce choulostivé na chlad (např. ananas, banány, papája nebo citrusy) a zelenina choulostivá na chlad (např. lilky, okurky, cukety, papriky, rajčata a brambory) by měly být skladovány mimo ledničku v teplotě přibližně mezi +8 ° C a +12 ° C, aby bylo zajištěno optimální zachování kvality a chuti.
- V závislosti na typu a množství skladovaných produktů se může v přihrádce na zeleninu tvořit kondenzovaná voda. Kondenzovanou vodu můžete setřít suchým hadříkem a upravit nastavení vlhkosti vzduchu v zásobníku na zeleninu.

## Prostor pro studené skladování

Obr. 6

Prostor pro studené skladování má nižší teplotu než chladič prostor. Mohou se vyskytnout i teploty nižší než 0 °C.

Ideální pro skladování ryb, masa a uzenin. Nevhodné pro salát a zeleninu a produkty citlivé na chlad.

Teplotu v chladičích zónách lze měnit pomocí větracího otvoru. Posunutím ovladače teploty nahoru se teplota sníží. Posunutím ovladače teploty dolů se teplota zvýší. Obr. 6

## Superchlazení

Při superchlazení nastaví chladnička teplotu na nejnižší nastavení teploty po dobu asi 15 hodin. Potom je automaticky teplota přenastavena na teplotu nastavenou před superchlazením.

Superchlazení spustíte např.

- před vložením většího množství potravin do ledničky.
- pro rychlé zchlazení nápojů.

### Upozornění

Pokud je zapnuté superchlazení, může se zvýšit provozní hluk spotřebiče.

## Zapnutí a vypnutí

Obr. 2

Tiskněte tlačítko nastavení teploty 2, dokud se nerozsvítí indikátor super 3.

## Mrazicí prostor

### Použití mrazícího prostoru

- Pro skladování hluboce zmrazených potravin.
- Pro výrobu ledových kostek.
- Pro zmrazování potravin.

### Upozornění

Zajistěte, aby dvířka mrazícího prostoru byla správně zavřená. Pokud jsou dvířka otevřená, zmrazené jídlo roztaje. Mrazicí prostor se pokryje tlustou vrstvou ledu. Dochází také k plýtvání energií vlivem vysoké spotřeby energie!

## Mrazicí kapacita

Informace o mrazicí kapacitě jsou uvedeny na typovém štítku. Obr. 13

### Podmínky pro mrazicí kapacitu

- Zapněte super mrazení 24 hodin před vložením čerstvých produktů do prostoru (viz kapitola "Supermrazení").
- Většího množství potravin přednostně mrazte v dolním prostoru. Zde se potraviny mrazí obzvlášť rychle, a proto také šetrně.

## Zmrazování a uchovávání potravin

### Nákup zmrazených potravin

- Obal potravin nesmí být poškozen.
- Potravinu spotřebujte do data uvedeného jako "spotřebujte do".
- Teplota v mrazáku v supermarketu musí být  $-18\text{ }^{\circ}\text{C}$  nebo nižší.
- Pokud je to možné, přeneste hluboce zmrazené potraviny v chladičí tašce a ihned je vložte do mrazicího prostoru.

### Poznámka k ukládání potravin:

- Větší množství potravin zmrazujte nejlépe v dolním zásobníku na zmrazené potraviny. Zde se potraviny mrazí obzvlášť rychle, a proto také šetrně.
- Rozložte potraviny po celém prostoru nebo po celém zásobníku na zmrazené potraviny.

### Upozornění

Potraviny, které jsou již zmrazené, nesmí přijít do styku s potravinami, které se mají zmrazit. V případě potřeby znovu naskládejte zmrazené potraviny do nádob na zmrazené potraviny.

- Abyste zajistili vedení vzduchu ve spotřebiči, zasuňte nádobu se zmrazenými potravinami až na doraz.

### Zmrazování menšího množství potravin

Způsob zmrazování menšího množství potravin tak, aby byly extrémně rychle zmrazené, najdete v části Automatické supermrazení.

## Zmrazování čerstvých potravin

Zmrazujte pouze čerstvé a nepoškozené potraviny.

Pro udržení nejvyšší možné nutriční hodnoty, chuti a barvy zeleninu před zmrazením oblanširujte. Lilky, papriky, cukety a chřest nevyžadují blanširování.

Literaturu o mrazení a blanširování naleznete v knihupectvích.

### Upozornění

Potraviny, které se mají zmrazit odděluje od již zmrazených potravin.

- Následující potraviny jsou vhodné ke zmrazování:  
Dorty a pečivo, ryby a mořské plody, maso, zvěřina, drůbež, zelenina, ovoce, bylinky, vejce bez skořápek, mléčné výrobky, jako jsou sýry, máslo a tvaroh, hotová jídla a zbytky, jako jsou polévky, dušená jídla, vařené maso a ryby, bramborová jídla, suflé a dezerty.
- Následující potraviny jsou vhodné ke zmrazování:  
Druhy zeleniny, které se obvykle konzumují syrové, např. hlávkový salát nebo ředkvičky, vejce ve skořápkách, hroznové víno, celá jablka, hrušky a broskve, vejce natvrdo, jogurt, kysané mléko, zakysaná smetana, crème fraîche a majonéza.

## Balení zmrazených potravin

Aby pokrmy neztratily vůni nebo nevysychaly, ukládejte je do vzduchotěsných zásobníků.

1. Potraviny umístěte do obalu.
2. Odsajte vzduch.
3. Utěsněte obal.
4. Obal označte popisem obsahu a data zmrazení.

### Vhodné obaly

Igelitový obal, potravinová folie vyrobená z polyethylenu, hliníková fólie, mrazičí obaly.

Tyto výrobky jsou dostupné ve specializovaných prodejnách.

### Nevhodné obaly

Balící papír, voskový papír, celofán, sáčky do odpadkových košů a použité nákupní tašky.

### Uzávěry vhodné pro utěsnění zabalených potravin

Gumičky, plastové svorky, provázky, lepicí pásky odolné proti chladu atd.

Sáčky a potravinovou fólii z polyethylenu lze utěsnit tepelným zatavením.

## Doba uskladnění zmrazených potravin

Doba uchování závisí na typu potraviny.

Při teplotě -18 °C:

- Ryby, uzenina, hotová jídla, koláče a pečivo:  
až 6 měsíců
- Sýr, drůbež a maso:  
až 8 měsíců
- Ovoce a zelenina  
až 12 měsíců

## Supermrazení

Potraviny by se měly mrazit co nejrychleji, aby se v nich uchovaly vitamíny, nutriční hodnoty, vzhled a chuť.

Při zapnutém supermrazení běží spotřebič nepřetržitě. Teploty v mrazicím prostoru jsou mnohem nižší než při běžném provozu.

### Zapnutí supermrazení

V závislosti na množství zmrazovaných potravin můžete supermrazení využít různými způsoby.

#### Upozornění

Když je zapnuté supermrazení, může se vyskytnout zvýšený provozní hluk.

#### Automatické supermrazení

Menší množství potravin se zmrazí extrémně rychle, pokud je zmrazíte následujícím způsobem:

- V dolním zásobníku na zmrazené potraviny
- Vlevo

Supermrazení se zapíná automaticky, když do spotřebiče vložíte teplé potraviny.

#### Ruční supermrazení

Obr. 2

Větší množství potravin zmrazujte raději v dolním prostoru. Zde se zmrazí obzvlášť rychle, a proto také šetrně.

Několik hodin před umístěním čerstvých potravin do mrazicího prostoru zapněte funkci supermrazení, abyste zamezili nežádoucímu zvýšení teploty.

Pokud chcete využít mrazicí kapacitu podle výrobního štítku, zapněte supermrazení 24 hodin před vložením čerstvých produktů do mrazicího prostoru.

Tiskněte tlačítko nastavení teploty 6 mrazicího prostoru, dokud se nerozsvítí ukazatel Super 7 mrazicího prostoru.

### Vypnutí supermrazení

Obr. 2

Tiskněte tlačítko nastavení teploty 6 chladicího prostoru, dokud se nezobrazí požadovaná teplota.

Nyní je zapnuto "super mrazení".

Po dokončení automatického "super mrazení" se spotřebič automaticky přepne do normálního režimu.

- Při automatickém supermrazení: Jakmile jsou zmrazovaná menší množství potravin zmrazena.
- Při ručním supermrazení: Přibližně za 2½ dne.



## Rozmrazování zmrazených potravin

V závislosti na typu a použití zvolte jednu z následujících možností:

- při pokojové teplotě
- v ledničce
- v elektrické troubě, s použitím ventilátoru horkého vzduchu nebo bez něj
- v mikrovlnné troubě



### Pozor

Rozmrazený nebo právě rozmrazovaný pokrm již znovu nezmrazujte. Opětovně zmrazit můžete pouze hotové jídlo (uvařené nebo usmažené).

Zmrazené produkty neskladujte déle než na max. dobu uchovatelnosti.

## Vnitřní vybavení

### Odkládací plochy a zásobníky

Vnitřní odkládací plochy a zásobníky ve dveřích můžete podle potřeby přemístit: vysunout odkládací plochy dopředu, spustit je a vyklopit do strany. Zvedněte zásobník a vyjměte jej.

### Speciální vybava

(ne všechny modely)

#### Odkládací plocha na lahve

Obr. **5**

Lahve lze bezpečně uložit na odkládací plochu na lahve.

#### Miska na kostky ledu

Obr. **11**

1. Formu na ledové kostky naplňte do  $\frac{3}{4}$  pitnou vodou a umístěte ji do mrazicího prostoru.
2. Pokud se forma na ledové kostky zasekne v mrazicím prostoru, uvolněte ji pouze tupým nástrojem (rukojeť lžičky).
3. Pro uvolnění ledových kostek lehce pootočte formou na ledové kostky nebo ji krátce podržte pod tekoucí vodou.

#### Kalendář mrazničky

Obr. **10**

Pro zabránění zhoršení kvality zmrazených potravin nepřekračujte dobu jejich uchování. Čísla vedle symbolů ukazují povolenou dobu uchovatelnosti produktu v měsících. V případě běžně dostupných zmrazených potravin sledujte datum výroby nebo datum spotřeby.

#### Chladicí akumulátor

Chladicí akumulátor lze vyjmout a potraviny dočasně zchladit, např. v chladicím sáčku.

V případě výpadku proudu nebo poruchy lze použít chladicí akumulátor ke zpomalení procesu tání.

#### Snídaň

Obr. **12**

Zásobníky pro snídaňový set lze vyjmout a plnit jednotlivě.

---

## Nálepka "OK"

(ne všechny modely)

Nálepka "OK" umožňuje zkontrolovat, zda je v prostoru chladničky dosaženo bezpečného teplotního rozmezí  $+4\text{ }^{\circ}\text{C}$  nebo nižšího, doporučeného pro potraviny. Pokud nálepka neukazuje "OK", postupně snižujte teplotu.

### Upozornění

Po zapnutí spotřebiče může trvat až 12 hodin, než se dosáhne nastavených teplot.



### Správné nastavení

---

## Vypnutí a odpojení spotřebiče

### Vypnutí spotřebiče

Vytáhněte zástrčku nebo vypněte pojistky.

Chladicí jednotka se vypne.

### Odpojení spotřebiče

Pokud spotřebič nepoužíváte po delší dobu:

1. Vytáhněte elektrickou zástrčku nebo vypněte pojistky.
2. Vyčistěte spotřebič.
3. Nechejte otevřená dvířka spotřebiče.

## Vyčištění spotřebiče



### Pozor

- Nepoužívejte abrazivní, chlorové nebo kyselinové čisticí prostředky ani rozpouštědla.
- Nepoužívejte brusné či abrazivní houbičky.  
Mohly by způsobit korodování kovových povrchů.
- Nikdy nečistěte odkládací plochy a zásobníky v myčce nádobí.  
Mohlo by dojít k deformaci částí!

### Voda se při čištění nesmí dostat do následujících oblastí:

- Ovládací prvky
- Osvětlení
- Přívody vzduchu
- Otvory v oddělovací desce

## Postupujte takto:

1. Vytáhněte elektrickou zástrčku nebo vypněte pojistky.
2. Vyjměte z chladničky potraviny a uložte je na chladné místo. Na potraviny (případně) položte pytlík s ledem.
3. Oplachovací voda nesmí kapat do ovládacích prvků, osvětlení, přívodů vzduchu nebo otvorů v přepážce!  
Spotřebič vyčistěte měkkým hadříkem, vlažnou vodou a trochou pH neutrálního tekutého mycího prostředku.
4. Těsnění dveří otřete pouze čistou vodou a pak důkladně osušte.
5. Po čištění spotřebič opět zapojte a zapněte.
6. Vraťte zmrazené potraviny do spotřebiče.

## Vnitřní vybavení

Všechny variabilní části spotřebiče lze vyjmout a vyčistit.

### Vyjmutí odkládacích ploch ve dveřích

Obr. 4

Vyzvedněte odkládací plochy nahoru a vyjměte je.

### Vyjmutí skleněných odkládacích ploch

Vytáhněte skleněné odkládací plochy dopředu a vyjměte je.

### Vyjmutí zásobníku

Obr. 8

Vytáhněte zásobník až na doraz, zvedněte jej vpředu a vyjměte.

### Vyjmutí zásobníku na zmrazené potraviny

Obr. 9

Vytáhněte zásobník na zmrazené potraviny až na doraz, zvedněte jej vpředu a vyjměte.

## LED osvětlení

Váš spotřebič je vybaven bezúdržbovým LED osvětlením.

Tato osvětlení smí být opravena pouze zákaznickým servisem nebo oprávněným technikem.

## Rady pro úsporu energie

- Spotřebič postavte do suché, dobře větratelné místnosti! Spotřebič by neměl být umístěn na přímém slunci nebo v blízkosti tepelného zdroje (např. topného tělesa, sporáku). Pokud je to nutné, použijte izolační desku.
- Teplé pokrmy či nápoje nechejte vychladnout předtím, než je vložíte do spotřebiče.
- Při rozmrazování uložte zmrazené potraviny do chladničky. Tak využíváte chlad zmrazených potravin k ochlazení potravin v chladničce.
- Dvířka spotřebiče otevřete na co nejkratší dobu.
- Chcete-li dosáhnout co nejnižší spotřeby energie, ponechte na straně u stěny malou mezeru.
- Uspořádání vnitřního vybavení chladničky nemá vliv na energetickou třídu spotřebiče.

## Provozní hluk

### Běžné zvuky

#### Upozornění

Když je zapnuté supermrazení, může se vyskytnout zvýšený provozní hluk.

#### Bzučení

Motory běží (např. chladicí jednotky, ventilátor).

#### Bublání, hučení nebo zurčení

Chladivo protéká potrubím.

#### Klapání

Motor, spínače nebo elektromagnetické ventily se zapínají/vypínají.

#### Praskání

Probíhá automatické rozmrazování.

## Předcházení hlučnosti

### Spotřebič není v rovině

Vyrovnejte spotřebič pomocí vodováhy. Použijte výškově nastavitelné patky nebo pod ně umístěte podložku.

### Spotřebič nestojí volně

Odsuňte spotřebič od sousedních jednotek nebo spotřebičů.

### Zásobníky a uchovávací prostory se viklají nebo přilepují

Zkontrolujte odnímatelné díly a vložte je zpět správným způsobem, pokud je to potřeba.

### Lahve nebo zásuvky se dotýkají jedna druhé

Odsuňte lahve nebo nádoby lehce od sebe.

## Odstraňování drobných závad vlastními silami

Než se obrátíte na zákaznický servis

Na základě následujících informací zkontrolujte, zda můžete závadu odstranit sami.

Zákaznický servis vám bude účtovat poplatky za poradenství - i když je spotřebič stále v záruce!

Závada	Možná příčina	Nápravné opatření
Teplota se výrazně liší od nastavené hodnoty.		V některých případech stačí spotřebič na 5 minut vypnout. Pokud je teplota příliš vysoká, počkejte několik hodin a zkontrolujte, zda se teplota přiblížila nastavené hodnotě. Pokud je teplota příliš nízká, zkontrolujte teplotu znovu druhý den.
Zazní varovný signál. Ukazatel teploty bliká. Obr. 2/8	Závada - Oddíl mrazničky je příliš teplý! Zmrazené potraviny jsou ohroženy. Spotřebič je otevřený.	Varovný signál vypnete stisknutím tlačítka nastavení teploty, obr. 2/6. Zavřete spotřebič.
	Otvory přívodu vzduchu jsou zakryté.	Zajistěte dostatečný přívod vzduchu.
	Do mrazničky bylo vloženo příliš mnoho potravin najednou.	Nepřekračujte mrazicí kapacitu. Po odstranění závady přestane ukazatel teploty blikat.
Teplota v mrazicím prostoru je příliš vysoká.	Spotřebič je často otvírán.	Neotvírejte spotřebič, není-li to nezbytné.
	Otvory přívodu vzduchu jsou zakryté.	Odstraňte překážky.
	Mrazí se příliš velké množství čerstvého jídla.	Nepřekračujte mrazicí kapacitu.
Postranní panely spotřebiče jsou teplé.	Trubky jsou vedeny do postranních panelů, které se během procesu chlazení zahřívají.	Toto chování spotřebiče je normální a není poruchou. Nábytek, který se dotýká spotřebiče, se teplem nepoškodí.

<b>Závada</b>	<b>Možná příčina</b>	<b>Nápravné opatření</b>
Osvětlení nefunguje.	LED osvětlení je defektní. Spotřebič byl otevřen příliš dlouho. Osvětlení se vypne přibližně po 10 minutách.	Viz oddíl "LED osvětlení". Po zavření a otevření spotřebiče se osvětlení opět rozsvítí.
Ovládací prvky mají sníženou svítivost.	Pokud se spotřebič určitou dobu nepoužívá, přepne se ukazatel na předním panelu do režimu úspory energie.	Jakmile je spotřebič opět používán, např. jsou otevřena dvířka, ukazatel se opět přepne na normální jas.
Ukazatele nesvítí.	Výpadek napájení; pojistka byla vypnuta; síťová zástrčka nebyla správně zasunuta.	Zapojte spotřebič do sítě. Zkontrolujte, zda je napájení zapnuté, zkontrolujte pojistky.
Spotřebič nechladí, svítí ukazatel teploty a kontrolka.	Je zapnut režim showroom.	Podržte stisknuté tlačítko nastavení teploty, obr. 2/2 po dobu 10 sekund, doku nezazní potvrzovací signál. Po krátké chvíli zkontrolujte, že váš spotřebič chladí.
Dveře mrazničky byly otevřeny příliš dlouho; teplota klesla.	Výparník (generátor chladu) v systému NoFrost je pokrytý silným ledem a nelze jej již zcela automaticky odmrazit.	Chcete-li výparník rozmrazit, vyjměte zmrazené potraviny i s přihrádkami, dobře je izolujte a uložte na chladném místě. Vypněte spotřebič a odtáhněte jej ode zdi. Nechejte otevřená dvířka spotřebiče. Přibližně po 20 minutách začne kondenzát stékat do odpařovací misky v zadní části spotřebiče. Abyste v tomto případě zabránili přetečení odpařovací misky, vytřete kondenzát houbou. Výparník je odmrazen, když voda přestane stékat do odpařovací misky. Vyčistěte vnitřní prostor. Opět zapněte přístroj.
Automatické supermrazení se nezapíná.		Spotřebič sám rozhodne, zda je automatické supermrazení nutné, a automaticky jej zapne nebo vypne.

## Zákaznický servis, číslo výrobku / výrobní číslo a technické údaje

### Zákaznický servis

Pokud budete mít nějaké otázky týkající se používání, nebo nebudete schopni opravit závady spotřebiče sami, nebo pokud bude váš spotřebič vyžadovat opravu, kontaktujte zákaznický servis.

Řadu problémů vyřešíte sami podle pokynů k řešení závad v tomto návodu nebo na našem webu. Pokud vám tyto rady nepomohou, obraťte se na náš zákaznický servis.

Vždy pro vás najdeme vhodné řešení a pokusíme se vyhnout zbytečným návštěvám servisního technika.

V případě záručních reklamací se postaráme, aby váš spotřebič opravil vyškolený servisní technik za využití originálních náhradních dílů, a to i po uplynutí záruky výrobce.

Z bezpečnostních důvodů smí opravy spotřebiče provádět pouze vyškolený specialista. Záruka se stává neplatnou, pokud provedou opravu nebo zásah osoby, které k tomu nemají naše povolení, nebo pokud došlo k montáži neoriginálních náhradních, doplňkových dílů nebo příslušenství, které pak způsobily závadu.

Funkční originální náhradní díly lze na základě příslušného nařízení o ekologickém designu získat od zákaznické podpory po dobu nejméně 10 let od data uvedení vašeho spotřebiče na trh v rámci Evropského hospodářského prostoru.

### Upozornění

Podle záručních podmínek výrobce platných pro danou lokalitu je využití zákaznického servisu bezplatné. Minimální délka záruky (záruka výrobce pro soukromé spotřebitele) v Evropském hospodářském prostoru je 2 roky (s výjimkou Dánska a Švédska, kde je 1 rok) podle záručních podmínek platných pro danou lokalitu. Záruční podmínky nemají vliv na jiná práva nebo nároky, které vám náleží podle místních právních předpisů.

Podrobné informace o záruční lhůtě a záručních podmínkách ve své zemi získáte od zákaznického servisu, svého prodejce nebo na našem webu.

Pokud kontaktujete poprodejní servis, budete potřebovat číslo produktu (E-Nr.) a výrobní číslo (FD) svého spotřebiče.

Kontaktní údaje zákaznického servisu najdete v přiloženém adresáři zákaznického servisu nebo na našem webu.

### Číslo výrobku (E-Nr.) a výrobní číslo (FD)

Číslo výrobku (E-Nr.) a výrobní číslo (FD) najdete na štítku spotřebiče. Obr. 13

Poznamenejte si údaje o svém spotřebiči a telefon na zákaznický servis, abyste je měli po ruce.

## Technické údaje

Chladivo, užitný objem a další technické údaje najdete na typovém štítku. Obr. **13**

Další informace o vašem modelu najdete na adrese <https://www.bsh-group.com/energylabel> (platí pouze pro země Evropského hospodářského prostoru).

Tato webová adresa je propojena s oficiální databází produktů EU EPREL. V době tisku nebyla tato webová adresa ještě dostupná pro veřejnost. Poté se prosím řiďte pokyny k vyhledávání modelů. Identifikátor modelu je v čísle výrobku (E-Nr.) na štítku tvořen znaky před lomítkem. Identifikátor modelu případně také najdete na prvním řádku energetického štítku EU.

## Postup opravy a pomoc v případě poruchy

Kontaktní informace pro všechny země naleznete v příloženém seznamu zákaznických služeb.

GB	0344 892 8979	Hovory zpoplatněny podle místního nebo mobilního tarifu.
IE	01450 2655	0,03 € za minutu ve špičce. Mimo špičku 0,0088 € za minutu.
US	800 944 2904	bezplatně



## Bezpečnostné a varovné informácie

### Predtým ako zapnete spotrebič

Pozorne si prečítajte pokyny na prevádzku a montáž! Nájdete v nich dôležité informácie o montáži, používaní a údržbe zariadenia.

Výrobca nenesie zodpovednosť v prípade, že konáte v rozpore s pokynmi a upozorneniami. Všetky dokumenty uchovajte pre ďalšie použitie alebo pre ďalšieho majiteľa.

### Technická bezpečnosť



Nebezpečenstvo požiaru

Rúrky chladiaceho obvodu vedú malé množstvo ekologického, ale horľavého chladiva (R600a).

Nepoškodzuje ozónovú vrstvu a nezvyšuje skleníkový efekt. Ak chladivo unikne, môže poraniť vaše oči alebo sa vznietiť.

### Ak došlo k poškodeniu

- Otvorené plamene a/alebo vznetlivé zdroje držte mimo spotrebiča,
- niekoľko minút dôkladne vetrajte miestnosť,
- vypnite spotrebič a vyťahnite napájaciu zástrčku,
- informujte zákaznícky servis.

Čím viac chladiva spotrebič obsahuje, tým väčšia musí byť miestnosť, v ktorej sa nachádza. Unikajúce chladivo môže v príliš malých miestnostiach tvoriť horľavú zmes plynu a vzduchu. V miestnosti musí byť aspoň 1 m<sup>3</sup> na 8 g chladiva. Množstvo chladiva vo vašom spotrebiči sa uvádza na výrobnom štítku vo vnútri spotrebiča.

Pri inštalácii spotrebiča sa uistite, že elektrický kábel nie je zaseknutý ani poškodený. Ak je elektrický kábel tohto spotrebiča poškodený, vymeniť ho musí výrobca, zákaznícky servis alebo osoba s podobnou kvalifikáciou. Nesprávna montáž a oprava môže vážne ohroziť používateľa.

Opravami poverte len výrobcu, oddelenie popredajných služieb alebo osobu s podobnou kvalifikáciou.

Používajte len originálne diely, ktoré dodáva výrobca. Výrobca sa zaručuje, že iba tieto diely spĺňajú bezpečnostné požiadavky.

Nepoužívajte rozdvojky, predĺžovacie káble ani adaptéry.



Nebezpečenstvo požiaru  
Rozdvojky alebo elektrické  
zdroje sa môžu prehriať  
a spôsobiť požiar.  
Nikdy za spotrebičom  
nenechávajte rozdvojky ani  
elektrické zdroje.

## **Dôležité informácie na používanie spotrebiča**

- Nikdy nepoužívajte elektrické spotrebiče vo vnútri spotrebiča (napr. ohrievače, elektrické výrobníky ľadu atď.). Nebezpečenstvo výbuchu!
- Spotrebič nikdy nerozmrazujte ani nečistite pomocou parného čističa! Para môže preniknúť do elektrických častí a spôsobiť skrat. Riziko zásahu elektrickým prúdom!
- Nepoužívajte prídavné prostriedky na zrýchlenie procesu rozmrazovania okrem tých, ktoré odporúča výrobca. Nebezpečenstvo výbuchu!
- Nepoužívajte špicaté alebo ostré pomôcky na odstránenie námrazy alebo vrstiev ľadu. Môžete poškodiť rúrky na chladivo. Unikajúce chladivo môže spôsobiť poranenie oka alebo vznietenie.
- V spotrebiči neskladujte výrobky, ktoré obsahujú horľavý pohonný plyn (napr. spreje) alebo výbušné látky. Nebezpečenstvo výbuchu!

## **■ Zabráňte ohrozeniu detí a zraniteľných ľudí:**

Ohrozené sú deti, ľudia s obmedzenými fyzickými, mentálnymi alebo vnímacími schopnosťami a aj ľudia, ktorí majú nedostatočné vedomosti o bezpečnom ovládaní spotrebiča.

Overte, či deti a zraniteľní ľudia pochopili rizikám.

Osoba zodpovedná za bezpečnosť musí dohliadať na deti a zraniteľné osoby, ktoré spotrebič používajú, alebo im dávať pokyny.

Spotrebič smú používať deti vo veku od 8 rokov.

Počas čistenia alebo údržby spotrebiča dohliadajte na deti. Nikdy deťom nedovoľte hrať sa so spotrebičom.

- Na podstavci spotrebiča, zásuvkách, dvierkach atď. nestojte, ani sa o nich veľmi neopierajte.
- Pri rozmrazovaní a čistení vytiahnite zástrčku z elektriny alebo vypnite poistku. Nevyťahujte elektrickú zástrčku ťahaním za sieťový kábel.
- Vysokopercentný alkohol skladujte riadne zavretý a vo vzpriamenej polohe.

- Zabezpečte, aby plastové diely a tesnenia dverí neboli znečistené olejom a mazacím tukom. Plastové časti a tesnenie dverí sa tak stane poréznym.
- Nikdy nezakrývajte alebo neblokujte ventilačné otvory spotrebiča.
- V mraziacom priestore nikdy neskladujte tekutiny vo fľašiach alebo v plechovkách (hlavne sýtené nápoje). Fľaše a plechovky môžu prasknúť!
- Nikdy si nedávajte zmrazené jedlo priamo z mraziaceho priestoru do úst. Riziko popálenia nízkou teplotou!
- Vyhnite sa dlhému dotýkaniu zmrazených potravín, ľadu alebo rúrok výparníka atď. Riziko popálenia nízkou teplotou!

## **Deti v domácnosti**

- Zabezpečte, aby deti nemali prístup k baleniu a jeho častiam. Nebezpečenstvo udusenia kartónom a igelitom!
- Nedovoľte deťom hrať sa so spotrebičom!
- Ak má spotrebič funkciu zamknutia: kľúč uchovávajte mimo dosahu detí!

## **Všeobecné nariadenia**

Spotrebič je vhodný

- na chladenie a mrazenie potravín,
- na výrobu ľadu.

Tento spotrebič sa má používať doma a v domácom prostredí.

Chladiaci okruh bol skontrolovaný, či nemá úniky.

Tento spotrebič spĺňa relevantné bezpečnostné nariadenia pre elektrické spotrebiče a je vybavený potlačením hluku.

Tento spotrebič je určený na použitie maximálne vo výške 2 000 metrov nad hladinou mora.

## Informácie ohľadom likvidácie

### Likvidácia obalu

Obal chráni váš spotrebič pred poškodením počas prepravy. Všetky použité materiály sú ekologicky bezpečné a recyklovateľné. Pomôžte nám tak, že obaly zlikvidujete ekologickým spôsobom.

Opýtajte sa svojho predajcu alebo sa na miestnom úrade informujte o aktuálnych spôsoboch likvidácie.

### Likvidácia vášho starého zariadenia

Staré spotrebiče nie sú bezcenným odpadom! Hodnotné nespracované materiály sa dajú odovzdať na recykláciu starých spotrebičov.



Tento spotrebič je označený podľa európskej smernice 2012/19/EÚ o použitých elektrických a elektronických spotrebičoch (odpad z elektrických a elektronických zariadení - OEEZ). Táto smernica určuje rámec pre vrátenie a recykláciu použitých spotrebičov, ktorý platí v celej EÚ.

### Varovanie

Nepotrebné spotrebiče

1. Vytiahnite sieťovú zástrčku.
2. Odrežte elektrický kábel a zlikvidujte ho spoločne so zástrčkou.
3. Nevyberajte misky a nádoby: deti tak na ne nebudú môcť vyliezť!
4. Nedovoľte deťom hrať sa so spotrebičom, keď ho už nepotrebujete. Nebezpečenstvo udusenía!

V izolácii chladničky sa nachádza chladivo a plyny. Chladivo a plyny sa musia zlikvidovať profesionálne. Uistite sa, že rúrky chladiaceho okruhu nie sú pred riadnou likvidáciou poškodené.

## Rozsah dodávky

Po rozbalení všetkých častí skontrolujte, či počas prepravy nedošlo k poškodeniu. Ak máte akékoľvek sťažnosti, kontaktujte predajcu alebo zákaznícky servis, u ktorého ste si spotrebič zakúpili, alebo náš zákaznícky servis.

Dodávka pozostáva z nasledujúcich častí:

- Voľne stojaci spotrebič
- Vnútorne vybavenie (v závislosti od modelu)
- Vrecko s inštalačným príslušenstvom
- Pokyny na obsluhu
- Návod na montáž
- Príručka pre zákaznícky servis
- Záručný list
- Informácie o spotrebe energie a tvorbe hluku

## Miesto montáže

Na montáž je vhodná suchá miestnosť s dobrým vetraním. Miesto montáže by nemalo byť vystavené priamemu slnečnému svetlu a nemalo by sa nachádzať blízko zdroja tepla, napr. sporáku, radiátora atď. Ak nie je možná montáž inde, než vedľa zdroja tepla, použite vhodnú izolačnú dosku alebo dodržte nasledujúce minimálne vzdialenosti od zdroja tepla:

- 3 cm od elektrického alebo plynového sporáku.
- 30 cm od variča na olej alebo uhlie.

Podlaha na mieste montáže nesmie byť poddajná, v prípade potreby zosilnite podlahu. Ak je podlaha nerovná, dorovnajete to podperami.

## Vzdialenosť od steny

Pri inštalácii spotrebiča sa uistite, že sa dvierka dajú otvoriť na 90°.

## Dodržte teplotu okolia a vedenie privádzaného vzduchu

### Teplota okolia

Spotrebič je navrhnutý pre špecifickú klimatickú triedu. V závislosti od klimatickej triedy sa spotrebič môže prevádzkovať v rozmedzí uvedených teplôt.

Klimatickú triedu nájdete na výrobnom štítku. Obr. 13

Klimatická trieda	Povolená teplota prostredia
SN	+10 °C až 32 °C
N	+16 °C až 32 °C
ST	+16 °C až 38 °C
T	+16 °C až 43 °C

### Upozornenie

Spotrebič je plne funkčný v rámci izbových teplotných limitov uvedenej klimatickej triedy. Ak je spotrebič klimatickej triedy SN umiestnený v chladnejšej miestnosti, spotrebič nebude pracovať až do teploty +5 °C.

## Vedenie privádzaného vzduchu

Obr. 3

Vzduch pri zadnom paneli a bočných paneloch spotrebiča sa ohrieva. Odvod teplého vzduchu nesmie byť zablokovaný. V opačnom prípade musí chladiaca jednotka pracovať ťažšie. Zvyšuje sa tým spotreba energie. Preto: Nikdy nezakrývajte alebo neblokujte ventilačné otvory!

## Pripojenie spotrebiča

Po montáži spotrebiča pred zapnutím spotrebiča počkajte aspoň 1 hodinu. Počas prepravy sa olej v kompresore mohol dostať do chladiaceho systému.

Pred prvým zapnutím spotrebiča vyčistite interiér spotrebiča (pozri kapitolu „Čistenie spotrebiča“).

### Elektrické pripojenie

Zásuvka musí byť blízko spotrebiča a aj po montáži spotrebiča musí byť voľne prístupná.

#### Varovanie

Riziko zásahu elektrickým prúdom!

Ak je dĺžka elektrického kábla nevhodná, nikdy nepoužívajte rozdvojky ani predlžovacie káble. Namiesto toho kontaktujte zákaznícky servis.

Spotrebič patrí do triedy ochrany I. Spotrebič pripojte na striedavý prúd 220–240 V/50 Hz pomocou správne namontovanej zásuvky s ochranným vodičom. Zásuvka musí byť chránená 10 A až 16 A poistkou.

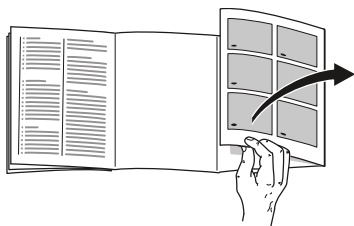
V prípade spotrebičov používaných v krajinách mimo Európy overte, či sa uvedený počet voltov a typ prúdu zhoduje s hodnotami vašej elektriny. Tieto informácie nájdete na výrobnom štítku. obr. **13**.

#### Varovanie

Nikdy nepripájajte spotrebič do zásuvky s elektronickým šetričom energie.

Naše spotrebiče sa môžu používať so zástrčkami a sínusovými meničmi. Meniče napätia sa používajú na fotovoltaické systémy, ktoré sú pripojené priamo na štátnu sieť. Sínusové meniče sa musia používať na izolované použitie (napr. na lodiach alebo v horských chatách), ktoré sa nepripájajú priamo na štátnu sieť.

## Zoznámenie sa so svojím spotrebičom



Rozložte poslednú ilustrovanú stránku. Tieto pokyny na obsluhu sa týkajú niekoľkých modelov.

Funkcie modelov sa môžu líšiť.

Diagramy sa môžu líšiť.

Obr. **1**

\* Nie všetky modely.

- A Chladiaci priestor
- B Mraziaci priestor

- 1–9 Ovládacie prvky
- 10 Polička na malé fľaše
- 11 Polička na veľké fľaše
- 12 Svetlo
- 13\* Polička na fľaše
- 14 Studený úložný priestor
- 15 Nádoba na zeleninu s reguláciou vlhkosti
- 16 Nádoba na zmrazené potraviny (malá)

## Ovládacie prvky

Obr. **2**

- 1 **Alarm na displeji**  
Toto sa rozsvieti, keď sa spotrebič začne prehrievať.
- 2 **Tlačidlo výberu teploty chladiaceho priestoru**  
Toto tlačidlo nastavuje teplotu v chladiacom priestore.
- 3 **Indikátor „super“**  
Svieti, keď je zapnuté superchladenie.
- 4 **Indikátor teploty chladiaceho priestoru**  
Číslo predstavujú nastavenú teplotu chladiaceho priestoru v °C.
- 5 **Indikátor eco**  
Toto sa rozsvieti, keď je zapnutý režim eco v chladiacom priestore.
- 6 **Tlačidlo výberu teploty mraziaceho priestoru**  
Toto tlačidlo nastavuje teplotu v mraziacom priestore.
- 7 **Indikátor „super“ (mraziaci priestor)**  
Svieti, keď je zapnuté supermrazenie.
- 8 **Indikátor teploty mraziaceho priestoru**  
Číslo predstavujú nastavenú teplotu mraziaceho priestoru v °C.
- 9 **Indikátor eco**  
Toto sa rozsvieti, keď je zapnutý režim eco v mraziacom priestore.

## Zapnutie domáceho spotrebiča

Obr. **2**

1. Zasuňte zástrčku do zásuvky.
2. Varovné signálne zvuky. Bliká indikátor teploty 8.
3. Stlačte tlačidlo nastavenia teploty 2. Varovný signál sa vypne.

Keď mraziaca priehradka dosiahne nastavenú teplotu, svieti indikátor teploty 8.

Výroba odporúča nasledujúce nastavenia:

- Chladiaci priestor: stredné nastavenie
- Mraziaci priestor: -18 °C

Chúlostivé potraviny skladujte v chladiacom priestore.

### Tipy na ovládanie

- Po zapnutí spotrebiča môže trvať niekoľko hodín, kým sa dosiahnú nastavené teploty.
- Plne automatický systém NoFrost zaisťuje, že mraziaci priestor zostane bez ľadu. Rozmrazovanie sa nevyžaduje.
- Bočné strany krytu sa niekedy mierne nahrievajú. Zabraňuje sa tak kondenzácii na tesnení dvierok.
- Ak sa dvierka mraziaceho priestoru nedajú hneď po zatvorení znovu otvoriť, počkajte, kým sa vyrovná vzniknutý podtlak.

## Nastavenie teploty

### Chladiaci priestor

Teplota sa dá nastaviť od +2 °C do +8 °C.

Tlačidlo voľby teploty 2 stláčajte dovtedy, kým sa nenastaví požadovaná teplota chladiaceho priestoru.

Uloží sa posledná nastavená hodnota. Nastavená teplota sa zobrazí na ukazovateli teploty 4.

### Upozornenie

Ak chcete dosiahnuť zvolenú teplotu, otvorte vetracie otvory na 1/3, obr. **6**.

### Mrazička

Teplota sa dá nastaviť od -16 °C do -24 °C.

Tlačidlo nastavenia teploty 6 stláčajte dovtedy, kým sa nenastaví požadovaná teplota mraziaceho priestoru.

Uloží sa posledná zvolená hodnota. Nastavená teplota sa zobrazí na ukazovateli teploty 8.

V mraziacom priestore odporúčame nastaviť -18 °C.



---

## eco

Funkcia eco spotrebič prepne do režimu šetrenia energiou.

Spotrebič automaticky nastaví nasledujúce teploty:

- Chladiaci priestor: +8 °C
- Mraziaci priestor: -16 °C

## Zapnutie eco

Tlačidlo nastavenia teploty 6 stláčajte dovtedy, kým sa nerozsvieti ukazovateľ eco.

---

## Funkcie alarm

Obr. 2

### Dverový alarm

Alarm na dverách (nepretržitý zvuk) sa zapne, keď sú dvere spotrebiča otvorené dlhšie ako jednu minútu. Zatvorte dvere, aby varovný signál skončil.

### Teplotný alarm

Teplotný alarm sa zapne, ak je mraziaci priestor príliš teplý a hrozí, že sa zmrazené potraviny začnú rozmrazovať.

Bliká indikátor teploty, obr. 2/8.

Alarm sa môže zapnúť bez akéhokoľvek rizika pre mrazené potraviny:

- keď je spotrebič zapnutý,
- keď je v spotrebiči veľké množstvo čerstvých potravín,
- ak sú dvere mrazničky otvorené príliš dlho.

## Upozornenie

Nezmrazujte znovu potraviny, ktoré sa rozpúšťajú alebo ktoré sa už rozpustili. Len hotové jedlá (uvarené alebo vysmažené) sa môžu znovu zamraziť.

Neskladujte mrazené potraviny po záruke.

## Vypnutie alarmu

Obr. 2

Stlačte tlačidlo nastavenia teploty 6, čím vypnete varovný signál.

---

## Úžitková kapacita

Informácie o úžitkovej kapacite nájdete vo vnútri spotrebiča na výkonnostnom štítku. Obr. 13

## Plné využitie objemu mrazničky

Ak chcete do mraziaceho priestoru umiestniť maximálne množstvo zmrazených potravín, môžete vybrať nádoby. Potraviny potom môžete poskladať priamo na poličku a na spodok mraziaceho priestoru.

## Upozornenie

Vyhňte sa kontaktu medzi potravinami a zadným panelom. Inak bude zabránené cirkulácii vzduchu.

Jedlo alebo obaly by mohli na zadnom paneli primrznúť.

## Odobratie príslušenstva

Úplne vytiahnite nádobu na zmrazené potraviny, nadvihnite prednú časť a vyberte. Obr. 9

## Chladiaci priestor

Chladiaci priestor je ideálny na uskladnenie mäsa, párkov, rýb, mliečnych výrobkov, vaječ, hotových jedál a pečiva.

### Skladovanie potravín

- Skladujte potraviny v čerstvom stave a v nepoškodenom obale. Kvalita a čerstvosť sa tak zachovávajú dlhšie.
- V prípade polotovarov a potravín vo fľašiach, si pozrite dátum spotreby.
- Pre uchovanie vône, farby a čerstvosti, potraviny dobre zakryte pred ich umiestnením do spotrebiča. Takto sa predídete prenosu vôní a zafarbeniu plastových častí v chladiacom priestore.
- Pred umiestnením jedál a nápojov do spotrebiča, ich nechajte vychladnúť.

### Upozornenie

Neblokujte výstupné vzduchové otvory varenými potravinami, pretože sa znemožní cirkulácia vzduchu. Varené potraviny, uložené priamo pred výstupnými vzduchovými otvormi môžu zmrznúť od vystupujúceho studeného vzduchu.

## Venujte pozornosť chladiacim zónam v priestore chladničky

Cirkulácia vzduchu v chladiacom priestore vytvára rôzne chladiace zóny:

- Najchladnejšie zóny sú pred otvormi výstupov vzduchu a v chladiacich zónach, obr. **11**/14.

### Upozornenie

Rýchlo kaziace sa potraviny (napr. ryby, párky, mäso) skladujte v najchladnejších zónach.

- Najteplejšia zóna je na vrchných dvierkach.

### Upozornenie

Tvrdé syry a maslo skladujte v najteplejšej zóne. Aróma tvrdého syra sa bude rozvíjať a maslo sa bude dať rozotierať.

## Nádoba na zeleninu s reguláciou vlhkosti

Obr. 7

Na vytvorenie optimálneho prostredia na skladovanie ovocia a zeleniny môžete v nádobe na zeleninu nastaviť stupeň vlhkosti:

- Prevažne zelenina, prípadne mix väčšieho či menšieho množstva – vysoká vlhkosť vzduchu
- Hlavne ovocie a väčšie množstvo – nízka vlhkosť vzduchu

### Upozornenia

- Ovocie citlivé na chlad (napr. ananás, banán, papája a citrusové ovocie) a zelenina citlivá na chlad (napr. baklažán, uhorky, cuketa, papriky, paradajky a zemiaky) by sa mali uskladňovať mimo chladničky pri teplote približne +8 °C až +12 °C pre optimálne zachovanie kvality a vône.
- V priehradke na zeleninu môže nastať kondenzácia vlhkosti v závislosti od druhu a množstva uskladneného tovaru. Kondenzáciu odstráňte suchou handričkou a prispôsobte vlhkosť v priehradke na zeleninu regulátorom vlhkosti.

## Studený úložný priestor

Obr. 6

Mraziaci priestor má nižšie teploty, než chladiaci priestor. Môžu sa objaviť aj teploty pod 0 °C.

Ideálne na skladovanie rýb, mäsa a párkov. Nie je vhodný na šalát a zeleninu a potraviny citlivé na chlad.

Teplota chladiaceho priestoru sa pomocou vetracieho otvoru dá meniť. Stlačte regulátor teploty smerom nahor, čím sa teplota zníži. Stlačte regulátor teploty smerom nadol, čím sa teplota zvýši. Obr. 6

## Superchladenie

Superchladenie nastaví chladničku na najnižšiu teplotu za cca 15 hodín. Akonáhle sa dosiahne požadovaná teplota, spotrebič automaticky superchladenie vypne.

Superchladenie zapnite napr.

- pred uložením väčšieho množstva potravín do chladničky.
- pre rýchle ochladenie nápojov.

### Upozornenie

Keď je režim superchladenie zapnutý, môže nastať zvýšenie hlučnosti.

## Zapnutie a vypnutie

Obr. 2

Tlačidlo nastavenia teploty 2 stláčajte dovtedy, kým sa nerozsvieti ukazovateľ super 3.

## Mraziaci priestor

### Mraziaci priestor je možné použiť

- Na uskladnenie hlboko zmrazených potravín.
- Na výrobu ľadových kociek.
- Na mrazenie potravín.

### Upozornenie

Ubezpečte sa, že dvierka mrazničky sú správne zatvorené. Ak sú dvere otvorené, zmrazené potraviny sa začnú rozmrazovať. Mraziaci priestor sa pokryje hrubou vrstvou ľadu. Taktiež nastáva plytvanie energiou z dôvodu vysokej spotreby elektrickej energie!

## Mraziaca kapacita

Informácie o maximálnej mraziacej kapacite nájdete na výkonnostnom štítku. Obr. 13

### Predpoklady na mraziacu kapacitu

- Rýchle zmrazovanie zapnite 24 hodín pred umiestnením čerstvých produktov do priestoru (pozri kapitolu „Rýchle zmrazovanie“).
- Veľké množstvá potravín zmrazujte ideálne v spodnom priestore. Tam sa potraviny zmrazujú pomerne rýchlo a teda aj šetrne.

## Mrazenie a skladovanie potravín

### Nakupovanie mrazených potravín

- Obal nesmie byť poškodený.
- Použite do dátumu vyznačeného „spotrebujte do“.
- Teplota v mrazničke musí byť -18 °C alebo nižšia.
- Ak je to možné, prepravujte hlboko zmrazené potraviny v izolovanej taške a rýchlo ich umiestnite do mraziaceho boxu.

### Dbajte na to, keď vkladáte potraviny:

- Veľké množstvá potravín zmrazujte ideálne v spodnom priestore. Tam sa potraviny zmrazujú pomerne rýchlo a teda aj šetrne.
- Umiestnite potraviny po celom priestore jednotlivých oddelení alebo do nádob na zmrazené potraviny.

### Upozornenie

Potraviny, ktoré sú už zmrazené nesmú prísť do kontaktu s potravinami, ktoré sa idú mraziť. Ak je to potrebné, zmrazené potraviny v nádobách preskladajte.

- V rámci zaistenia vedenia vzduchu v spotrebiči zatlačte nádoby na zmrazené potraviny úplne dozadu.

### Zmrazovanie menšieho množstva potravín

Spôsob, ako zmraziť malé množstvá jedla tak, aby sa zmrazili extrémne rýchlo, nájdete v časti Automatické supermrazenie.

## Zmrazovanie čerstvých potravín

Zmrazujte len čerstvé a nepoškodené potraviny.

Pre zachovanie nutričnej hodnoty, vône a farby, by sa mala zelenina pred zmrazením blanšírovať. Baklažány, papriky, cuketa a špargľa nepotrebujú blanšírovanie.

Literatúru o zmrazovaní a blanšírovaní nájdete v knižniciach.

### Upozornenie

Potraviny, ktoré sú už zmrazené nesmú prísť do kontaktu s potravinami, ktoré sa idú zmraziť.

- Na zmrazovanie sú vhodné nasledujúce potraviny:  
Koláče a pečivo, ryby a morské plody, mäso, divina, hydina, zelenina, ovocie, bylinky, vajíčka bez škrupiny, mliečne výrobky, napr. syr, maslo a tvaroh, hotové jedlá a zvyšky jedál, napr. polievky, dusené jedlá, varené mäso a ryby, zemiakové jedlá, soufflé a dezerty.
- Nasledujúce jedná na zmrazovanie nie sú vhodné:  
Druhy zeleniny, ktoré sa zvyčajne konzumujú v surovom stave, napr. šalát alebo redkvička, vajíčka v škrupine, hrozno, celé jablká, hrušky a broskyne, vajíčka uvarené natvrdo, jogurt, kyslé mlieko, kyslá smotana, crème fraîche a majonéza.

## Balenie mrazených potravín

Aby varené potraviny nestratili svoju vôňu alebo nevyschli, dávajte ich do vzduchotesných nádob.

1. Jedlo umiestnite do obalu.
2. Odstráňte vzduch.
3. Obal utesnite.
4. Označte obal s obsahom a dátumom zmrazenia.

### Vhodné balenie:

Plastová fólia, fólia vyrobená z polyetylénu, hliníková fólia, a nádoby na mrazenie.

Tieto výrobky sú dostupné v špecializovaných obchodoch.

### Nevhodné balenie:

Baliaci papier, papier na pečenie, celofán a použité nákupné tašky.

### Na utesnenie zabalených potravín sú vhodné:

Gumičky, plastové klipy, vlákna, chladvzdorná lepiaca páska atď.

Tašky a duté obaly vyrobené z polyetylénu (PE) môžu byť utesnené zväračkou fólií.

## Životnosť mrazených potravín

Doba skladovania závisí od druhu potraviny.

Pri teplote -18 °C:

- Ryby, klobásky, hotové jedlá a koláče a pečivo:  
do 6 mesiacov
- Syr, hydina a mäso:  
do 8 mesiacov
- Ovocie a zelenina:  
do 12 mesiacov

## Supermrazenie

Potraviny by mali byť zmrazené podľa možnosti čo najrýchlejšie, aby si zachovali vitamíny, nutričnú hodnotu, vzhľad a vôňu.

Keď sa zapne supermrazenie, spotrebič beží nepretržite. Teploty mraziaceho priestoru sú oveľa nižšie, než počas normálnej prevádzky.

### Zapnutie supermrazenia

V závislosti od množstva zmrazovaných potravín môžete supermrazenie využiť rôznymi spôsobmi.

#### Upozornenie

Keď je režim supermrazenie zapnutý, môže nastať zvýšenie hlučnosti.

#### Automatické supermrazenie

Menšie množstvá potravín sa zmrazia extrémne rýchlo, keď ich zmrazíte nasledujúcim spôsobom:

- V spodnej nádobe na zmrazené potraviny
- Vľavo

Automatické supermrazenie sa automaticky zapne, keď sa do mrazičky uložia teplé potraviny.

### Manuálne supermrazenie

Obr. 2

Veľké množstvá potravín zmrazujte ideálne v spodnom priestore. Tu sa potraviny zmrazujú pomerne rýchlo a teda aj šetrne.

Niekoľko hodín pred uložením čerstvých potravín do priestoru mrazičky zapnite supermrazenie, aby ste zabránili nežiadúcemu zvýšeniu teploty.

Ak sa má využiť mraziaca kapacita podľa výrobného štítku, zapnite supermrazenie 24 hodín pred vložením čerstvých produktov do mraziaceho priestoru.

Tlačidlo nastavenia teploty 6 mraziaceho priestoru stláčajte dovedy, kým sa nerozsvieti indikátor super pre mraziaci priestor 7.

### Vypnutie supermrazenia

Obr. 2

Tlačidlo nastavenia teploty 6 chladiaceho priestoru stláčajte dovedy, kým sa nezobrazí požadovaná teplota chladiaceho priestoru.

Supermrazenie je teraz vypnuté.

Po ukončení supermrazenia sa spotrebič automaticky prepne do normálneho režimu.

- Pri automatickom supermrazení: Hneď ako sa zmrazili zmrazované menšie množstvá potravín.
- S manuálnym supermrazením: Po cca 2½ dňoch.

## Rozmrazovanie zmrazených potravín

V závislosti od druhu a použiteľnosti si vyberte jednu z nasledujúcich možností:

- pri izbovej teplote
- v chladničke
- v elektrickej rúre, s/bez ventilátora na horúci vzduch
- v mikrovlnnej rúre

### Pozor

Nezmrazujte znovu potraviny, ktoré sa rozpúšťajú alebo ktoré sa už rozpustili. Len hotové jedlá (uvarené alebo vysmažené) sa môžu znovu zamraziť.

Neskladujte mrazené potraviny po záruke.

## Vnútorné vybavenie

### Poličky a nádoby

Vnútorné poličky a nádoby v dvierkach môžete podľa potreby premiestniť: poličky potiahnite dopredu, znížte a nakloňte nabok. Zdvihnite nádobu a vyberte ju.

### Špeciálne funkcie

(nie všetky modely)

#### Polička na fľaše

Obr. **5**

Fľaše sa dajú bezpečne uložiť na poličke na fľaše.

#### Miska na kocky ľadu

Obr. **11**

1. Naplňte misku pitnou vodou do  $\frac{3}{4}$  a položte ju do mrazničky.
2. Ak je miska na ľad prilepená k nejakej priehradke v mrazničke, uvoľnite ju nejakým tupým nástrojom (rukoväť lyžičky).
3. Na uvoľnenie kociek ľadu, pokrúťte miskou na ľad alebo ju krátko podržte pod tečúcou vodou.

#### Mraziaci kalendár

Obr. **10**

Aby ste zabránili zníženiu kvality mrazených potravín, neprekračujte dobu skladovania. Obrázky vedľa symbolov označujú povolenú dobu skladovania v mesiacoch. V prípade zmrazených potravín zakúpených v obchode sledujte dátum výroby alebo dátum spotreby.

## Chladiaci akumulátor

Chladiaci akumulátor sa dá vybrať na dočasné schladenie potravín, napr. v chladiacom vrecku.

Ak sa vyskytne nejaká porucha, môžu sa chladiace akumulátory použiť na spomalenie rozmrazovania.

## Raňajkový set

Obr. 12

Raňajkové nádoby sa dajú vyberať a plniť samostatne.

## Nálepka „OK“

(nie všetky modely)

Nálepka „OK“ vám umožní overiť, či chladiaci priestor dosahuje bezpečné teplotné rozmedzie pre potraviny +4 °C alebo chladnejšie. Ak na nálepke nie je „OK“, postupne znižujte teplotu.

## Upozornenie

Po zapnutí spotrebiča môže trvať až 12 hodín, kým sa dosiahne nastavená teplota.



## Správne nastavenie

## Vypnutie a odpojenie domáceho spotrebiča

### Vypnutie spotrebiča

Vytiahnite zástrčku zo zásuvky elektrickej siete alebo vypnite poistku.

Chladiaca jednotka sa vypne.

### Odpojenie spotrebiča

Ak nepoužívate spotrebič dlhší čas:

1. Vytiahnite zástrčku zo zásuvky elektrickej siete alebo vypnite poistku.
2. Vyčistite spotrebič.
3. Nechajte dvere spotrebiča otvorené.

## Čistenie spotrebiča



### Pozor

- Nepoužívajte čistiace prostriedky alebo rozpúšťadlá, ktoré sú abrazívne, kyslé alebo obsahujú chlorid.
- Nepoužívajte abrazívne hubky ani hubky s drôtenkou.  
Kovové povrchy by mohli skorodovať.
- Police ani nádoby nikdy nečistite v umývačke riadu.  
Tieto súčasti by sa mohli zdeformovať!

### Voda sa pri čistení nesmie dostať do nasledujúcich oblastí:

- Ovládacie prvky
- Osvetlenie
- Vetracie otvory
- Otvory v rozdeľovacej doske



## Postupujte nasledovne:

1. Vytiahnite zástrčku zo zásuvky elektrickej siete alebo vypnite poistku.
2. Vyberte všetko zmrazené jedlo a uložte ho na chladné miesto. Na jedlo položte chladiaci akumulátor (ak ho máte).
3. Voda pri oplachovaní nesmie kvapkať na ovládacie prvky, osvetlenie, vetracie otvory alebo na otvory v priehradke!  
Vyčistite spotrebič mäkkou utierkou, vlažnou vodou a saponátom s neutrálnym pH.
4. Tesnenie dvierok očistite len čistou vodou a potom ho dôkladne vyutierajte dosucha.
5. Po vyčistení pripojte spotrebič naspäť do siete.
6. Zmrazené potraviny dajte späť do spotrebiča.

## Vnútorne vybavenie

Všetky vymeniteľné diely spotrebiča sa dajú vybrať a vyčistiť.

### Vyberte poličky z dvierok

Obr. 4

Poličky nadvihnite nahor a vyberte ich.

### Vyberte sklenené poličky

Vytiahnite sklenené poličky smerom dopredu a vyberte ich.

### Odobratie nádoby

Obr. 8

Úplne vytiahnite nádobu, nadvihnite prednú časť a vyberte.

### Vyberte nádobu na zmrazené potraviny

Obr. 9

Úplne vytiahnite nádobu na zmrazené potraviny, nadvihnite prednú časť a vyberte.

## Svetielko (LED)

Vo výbave vášho spotrebiča je bezúdržbové LED svetlo.

Tieto svetlá môže opravovať len zákaznícky servis alebo oprávnený technik.

## Tipy na šetrenie energie

- Spotrebič umiestnite v suchej, dobre vetranej miestnosti! Spotrebič by nemal byť umiestnený na priamom slnečnom žiarení ani blízko tepelného zdroja (radiátor, varič).  
Ak je to potrebné, použite izolačnú dosku.
- Pred umiestnením jedál a nápojov do spotrebiča, ich nechajte vychladnúť.
- Mrazené jedlo rozmrazujte v priestore chladničky, čím využijete nízku teplotu zmrazeného jedla, aby ste chladili jedlo v chladničke.
- Otvorte spotrebič na čo najkratšiu dobu, ako je to možné.
- Ak chcete dosiahnuť najnižšiu spotrebu energie, nechajte na bočnej stene trochu priestoru.
- Usporiadanie príslušenstva nemá vplyv na energetické hodnotenie spotrebiča.

---

# Prevádzkové hluky

## Celkom normálne zvuky

### Upozornenie

Keď je režim supermrazenie zapnutý, môže nastať zvýšenie hlučnosti.

### Hučanie

Motory sú v prevádzke (napr. chladiace jednotky, ventilátor).

### Bublanie, hučanie alebo klokotanie

Chladiaca tekutina prechádza cez potrubie.

### Cvaknutie

Motor, vypínače alebo elektromagnetické ventily sa zapínajú a vypínajú.

### Praskanie

Prebieha automatické rozmrazovanie.

## Predchádzanie zvukom

### Spotrebič nie je vo vodorovnej polohe

Narovnajete spotrebič pomocou vodováhy. Použite výškovo nastaviteľné pätky alebo pod ne umiestnite podložku.

### Spotrebič nie je samostatne stojaci

Presuňte spotrebič od vedľajších jednotiek alebo spotrebičov.

### Nádoby alebo skladovacie plochy sa kolíšu alebo sa dotýkajú

Skontrolujte odnímateľné časti a znovu ich vložte do spotrebiča, ak je to potrebné.

### Fľaše alebo nádoby sa dotýkajú jedna druhej

Jemne pohnite fľašami a nádobami, aby sa od seba posunuli.

## Samostatné odstránenie menších porúch

Pred kontaktovaním zákazníckeho servisu:

Overte, či môžete poruchu odstrániť sami pomocou nasledujúcich informácií.

Poradenstvo zákazníckeho servisu je spoplatnené – aj keď je spotrebič ešte v záruke!

Porucha	Možná príčina	Nápravná činnosť
Teplota sa veľmi líši od nastavenej hodnoty.		V niektorých prípadoch sa hodí spotrebič vypnúť na 5 minút. Ak je teplota príliš vysoká, počkajte niekoľko hodín a overte, či sa teplota priblížila k nastavenej hodnote. Ak je teplota príliš nízka, teplotu skontrolujte nasledujúci deň.
Varovné signálne zvuky. Bliká indikátor teploty. Obr. 2/8	Porucha - mraznička je príliš teplá! Zmrazené potraviny sú ohrozené. Spotrebič je otvorený.	Ak chcete vypnúť varovný signál, stlačte tlačidlo nastavenia teploty Obr. 2/6. Zatvorte spotrebič.
	Vetracie otvory sú zakryté.	Uistite sa, že je zaistené dostatočné vetranie.
	Dali ste do mrazničky priveľa jedla naraz.	Neprekračujte mraziacu kapacitu. Po odstránení poruchy ukazovateľ teploty prestane blikáť.
Teplota v mrazničke je príliš vysoká.	Spotrebič sa často otváral.	Ak to nie je nutné, spotrebič neotvárajte.
	Vetracie otvory sa zakryli.	Odstráňte prekážky.
	Zmrazujú sa veľké množstvá čerstvých potravín.	Neprekračujte mraziacu kapacitu.
Bočné panely zariadenia sú teplé.	Do bočných panelov vedú rúrky, ktoré sa počas procesu chladenia zahrievajú.	Toto je normálne správanie zariadenia a nie je to chyba. Nábytok, ktorý sa spotrebiča dotýka, sa teplom nepoškodí.

Porucha	Možná príčina	Nápravná činnosť
Svetlo nefunguje.	LED svetlo je poškodené. Spotrebič bol príliš dlho otvorený. Svetlo sa vypne asi po 10 min.	Pozrite si kapitolu „Svetielko (LED)“. Keď sa spotrebič zatvorí a otvorí, svetlo sa znovu zapne.
Znížila sa intenzita osvetlenia ovládacích prvkov.	Keď sa spotrebič určitý čas nepoužíva, predný indikátor sa prepne do energetickejšieho režimu.	Hneď, keď sa spotrebič znovu používa, napr. otvoria sa dvierka, indikátor sa vráti do normálnej intenzity osvetlenia.
Indikátor neosvetľuje.	Sieťové zlyhanie, poistka vypadla, hlavná zástrčka nie je riadne zasunutá.	Zapojte sieťovú zástrčku. Overte, či je sieť funkčná, skontrolujte poistku.
Spotrebič nechladí, ukazovateľ teploty a svetlo svietia.	Je zapnutý režim Showroom.	Podržte tlačidlo výberu teploty dole, obr. 2/2 na 10 sekúnd, kým nezaznejú signálne zvuky potvrdenia. Po krátkom čase skontrolujte, či spotrebič chladí.
Dvierka mraziaceho priestoru boli dlho otvorené; teplota už nie je dosiahnutá.	Výparník (chladiaci generátor) v systéme NoFrost je pokrytý hrubou vrstvou ľadu a už sa nedá automaticky úplne rozmraziť.	Ak chcete výparník rozmraziť, odoberte zmrazené potraviny s priehradkami, dobre ich zaizolujte a uložte ich na chladnom mieste. Spotrebič vypnite a odtiahnite ho od steny. Nechajte dvere spotrebiča otvorené. Asi po 20 minútach začne do misky výparníka, v zadnej časti spotrebiča, vytekať kondenzát. Ak v tomto prípade chcete zabrániť pretečeniu misky výparníka, kondenzát vysajte pomocou špongie. Výparník je rozmrazený, keď voda prestane vytekať do misky výparníka. Vyčistite vnútro spotrebiča. Znova zapnite spotrebič.
Automatické supermrazenie sa nezapína.		Spotrebič sa nezávisle rozhoduje, či sa automatické supermrazenie vyžaduje a automaticky ho zapína a vypína.

## Zákaznícky servis, číslo výrobku / výrobné číslo a technické údaje

### Zákaznícky servis

Ak máte otázky, nedokážete sami odstrániť chyby na spotrebiči alebo ak potrebujete opravu spotrebiča, obráťte sa na zákaznícky servis.

Mnoho problémov dokážete vyriešiť sami po prečítaní informácií o odstraňovaní chýb v tomto návode na použitie alebo na našej webovej stránke. Ak to tak nie je, obráťte sa na náš zákaznícky servis.

Vždy nájdeme vhodné riešenie a pokúsime sa vyhnúť zbytočným návštevám technikov zákazníckeho servisu.

V prípade akýchkoľvek nárokov na záruku zabezpečíme, aby bol váš spotrebič opravený vyškolenými technikmi zákazníckeho servisu s použitím originálnych náhradných dielov, a to aj po uplynutí záruky výrobcu.

Z bezpečnostných dôvodov by opravy na spotrebiči mal vykonávať iba vyškolený špecializovaný personál. Nárok na záruku zanikne, ak opravy alebo zásahy vykonali osoby, ktoré na tento účel nie sú oprávnené, alebo ak boli naše spotrebiče vybavené náhradnými, dodatočnými alebo doplnkovými dielmi, ktoré neboli originálnymi dielmi, a ktoré spôsobili chybu.

Originálne náhradné diely relevantné pre danú funkciu v súlade s príslušnou smernicou Eco-design je možné získať od zákazníckeho servisu po dobu najmenej 10 rokov od dátumu uvedenia vášho spotrebiča na trh v Európskom hospodárskom priestore.

### Upozornenie

Podľa podmienok záruky výrobcu, ktorá sa vzťahuje na danú lokalitu, je využitie zákazníckeho servisu bez poplatku. Minimálne trvanie záruky (záruka výrobcu pre súkromných zákazníkov) v Európskom hospodárskom priestore je 2 roky (s výnimkou Dánska a Švédska, kde je to 1 rok) v súlade s podmienkami záruky, ktorá sa vzťahuje na danú lokalitu. Podmienky záruky nemajú vplyv na iné práva, alebo sťažnosti, ktoré máte v súlade s miestnou legislatívou.

Podrobné informácie o záručnej lehote a podmienkach záruky vo vašej krajine získate v zákazníckom servise, u svojho predajcu alebo na našej webovej stránke.

Ak sa spojíte so zákazníckym servisom, budete potrebovať číslo výrobku (E-Nr.) a výrobné číslo (FD) svojho spotrebiča.

Kontaktné informácie zákazníckeho servisu nájdete v priloženom adresári zákazníckeho servisu alebo na našej webovej stránke.

### Číslo výrobku (E-Nr.) a výrobné číslo (FD)

Číslo výrobku (E-Nr.) a výrobné číslo (FD) nájdete na výrobnom štítku spotrebiča. Obr. 13

Poznačte si podrobnosti o svojom spotrebiči a telefónne číslo zákazníckeho servisu, aby ste to mohli rýchlo znovu nájsť.

## Technické údaje

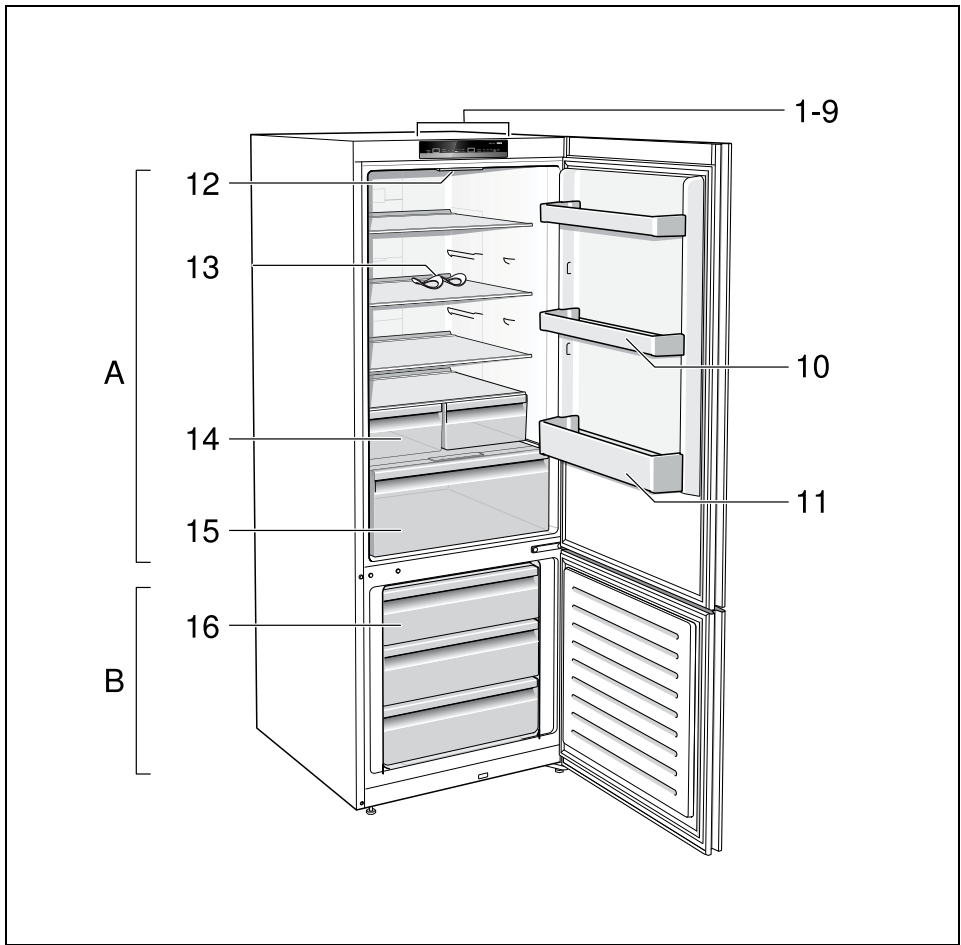
Chladivo, užitočný objem a ďalšie technické špecifikácie nájdete na výrobnom štítku. Obr. 13

Viac informácií o svojom modeli nájdete online na stránke <https://www.bsh-group.com/energylabel> (týka sa iba krajín v Európskom hospodárskom priestore). Táto webová adresa je prepojená s oficiálnou databázou produktov EU EPREL. V čase tlače ešte nebola táto webová adresa zverejnená. Dodržiavajte pokyny pre vyhľadávanie modelov. Identifikátor modelu je tvorený znakmi pred lomkou v čísle výrobku (E-Nr.) na výrobnom štítku. Identifikátor modelu môžete tiež nájsť v prvom riadku energetického štítku EÚ.

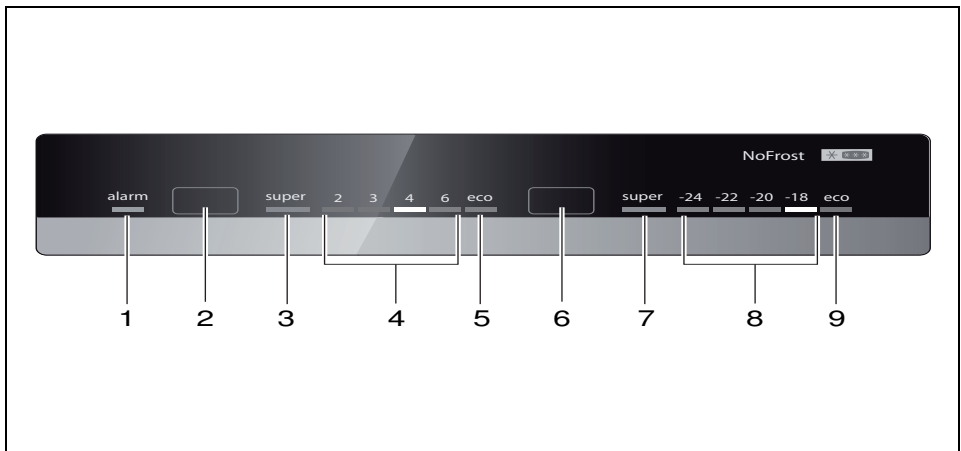
## Objednanie opravy a poradenstvo v prípade poruchy

Kontaktné údaje pre všetky krajiny nájdete v priloženom servisnom zozname pre zákazníka.

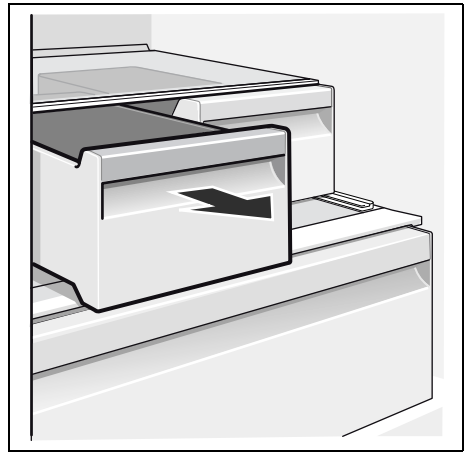
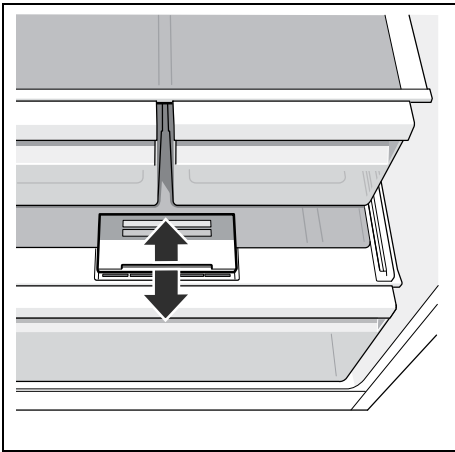
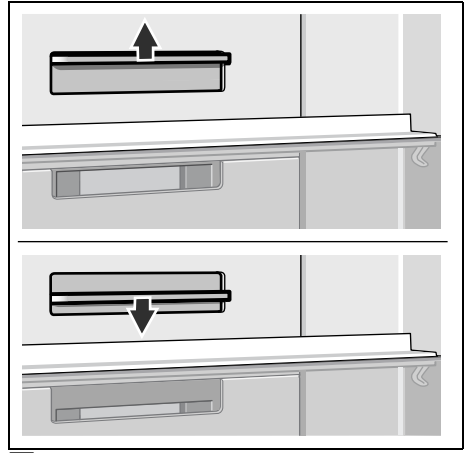
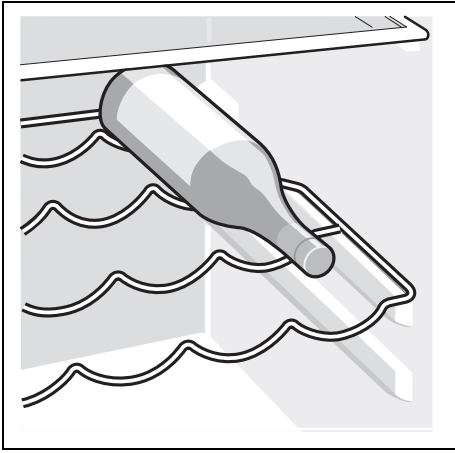
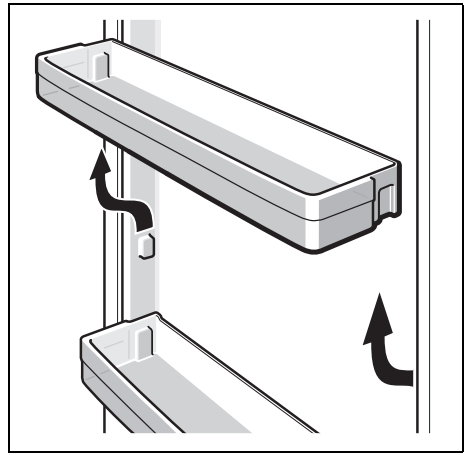
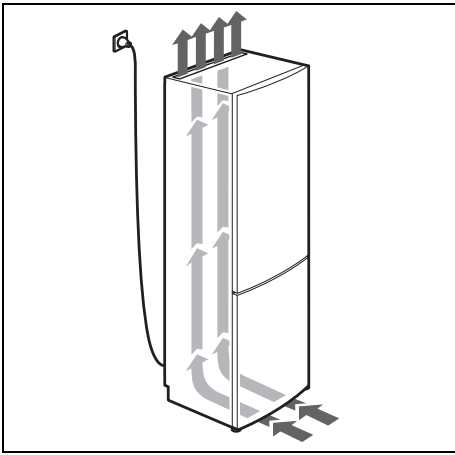
GB	0344 892 8979	Hovory sú spolplatnené miestnymi poplatkami alebo poplatkami poskytovateľov mobilných služieb.
IE	01450 2655	0,03 € za minútu v špičke. 0,0088 € za minútu mimo špičky.
US	800 944 2904	bez poplatku



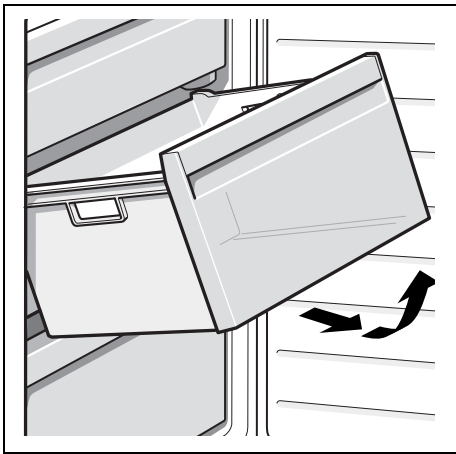
**1**



**2**



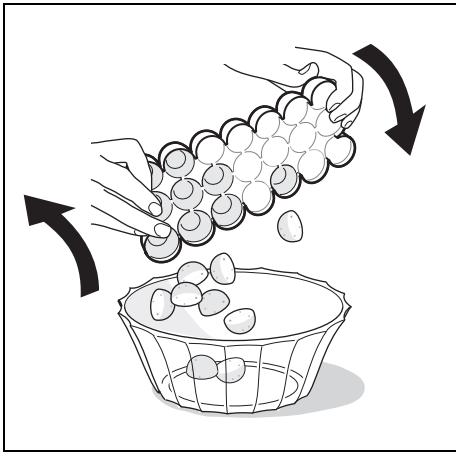




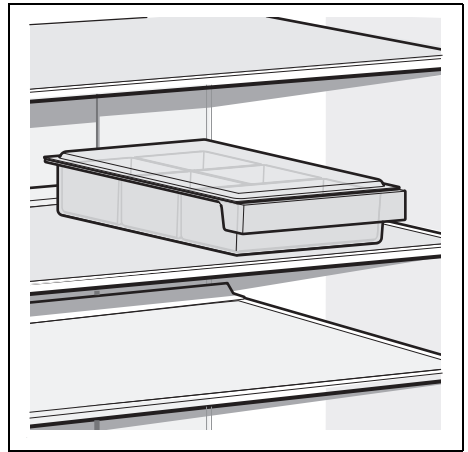
9



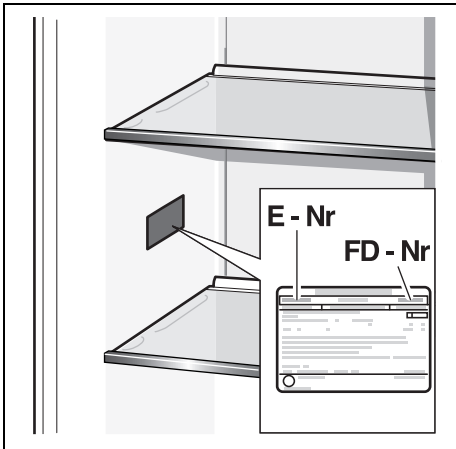
10



11



12



13



## Thank you for buying a Bosch Home Appliance!

Register your new device on MyBosch now and profit directly from:

- **Expert tips & tricks for your appliance**
- **Warranty extension options**
- **Discounts for accessories & spare-parts**
- **Digital manual and all appliance data at hand**
- **Easy access to Bosch Home Appliances Service**

Free and easy registration – also on mobile phones:

**[www.bosch-home.com/welcome](http://www.bosch-home.com/welcome)**



## Looking for help? You 'll find it here.

Expert advice for your Bosch home appliances, need help with problems or a repair from Bosch experts.

Find out everything about the many ways Bosch can support you:

**[www.bosch-home.com/service](http://www.bosch-home.com/service)**

**Contact data of all countries are listed in the attached service directory.**

### **Bosch Home Appliance Group**

P.O. Box 83 01 01

D-81701 Munich

Germany

**[www.bosch-home.com](http://www.bosch-home.com)**



**9001727563** (0202)

cs, sk