
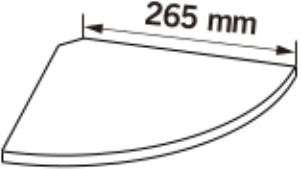
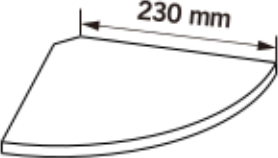
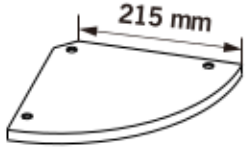
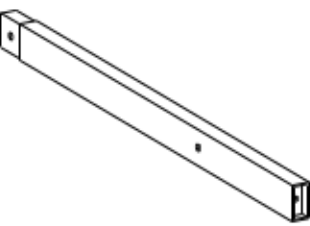
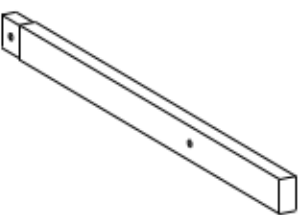

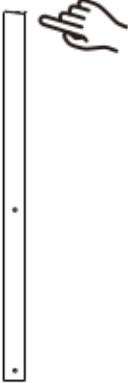


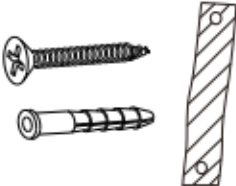
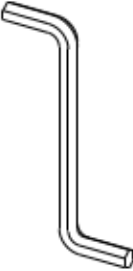




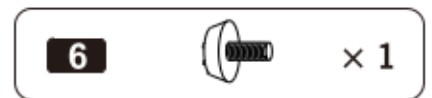
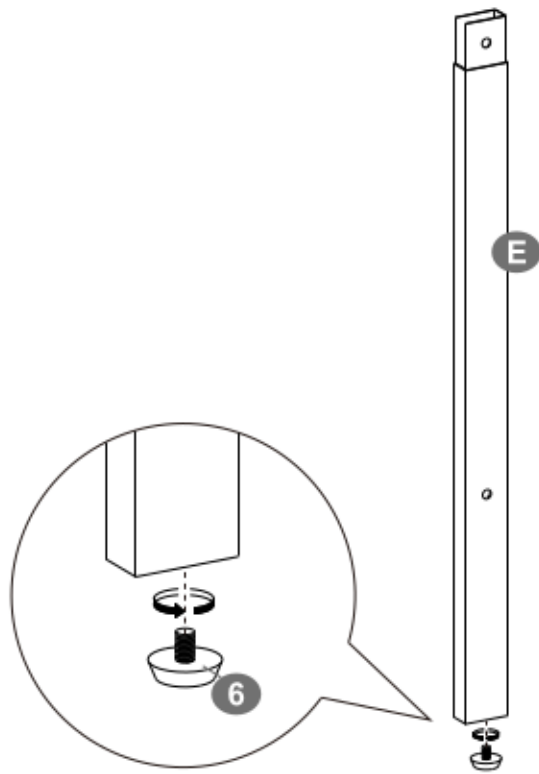
<p>A × 1</p> 	<p>B × 1</p> 
<p>C × 1</p> 	<p>D × 1</p> 
<p>E × 1</p> 	<p>F × 2</p> 
<p>G × 1</p> 	<p>H × 2</p> 

<p>1</p> <p>× 9</p> 	<p>2</p> <p>× 3</p>  <p>M6 × 30 mm</p>
<p>3</p> <p>× 2</p> 	<p>4</p> <p>× 1</p> 
<p>5</p> <p>× 2</p> 	<p>6</p> <p>× 1</p> 

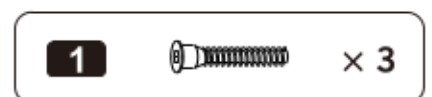
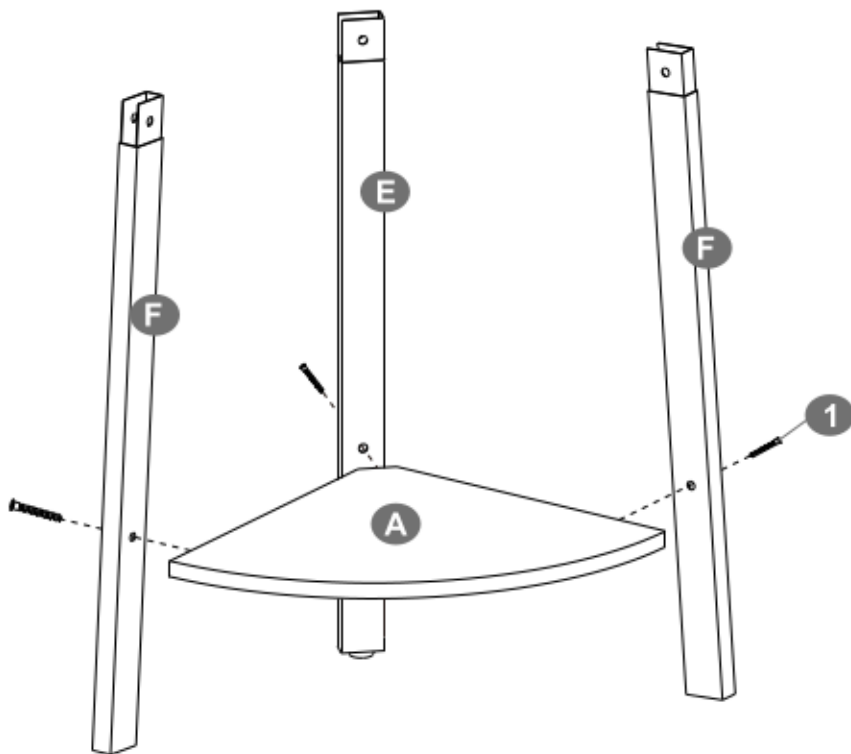
Tools Required:



1



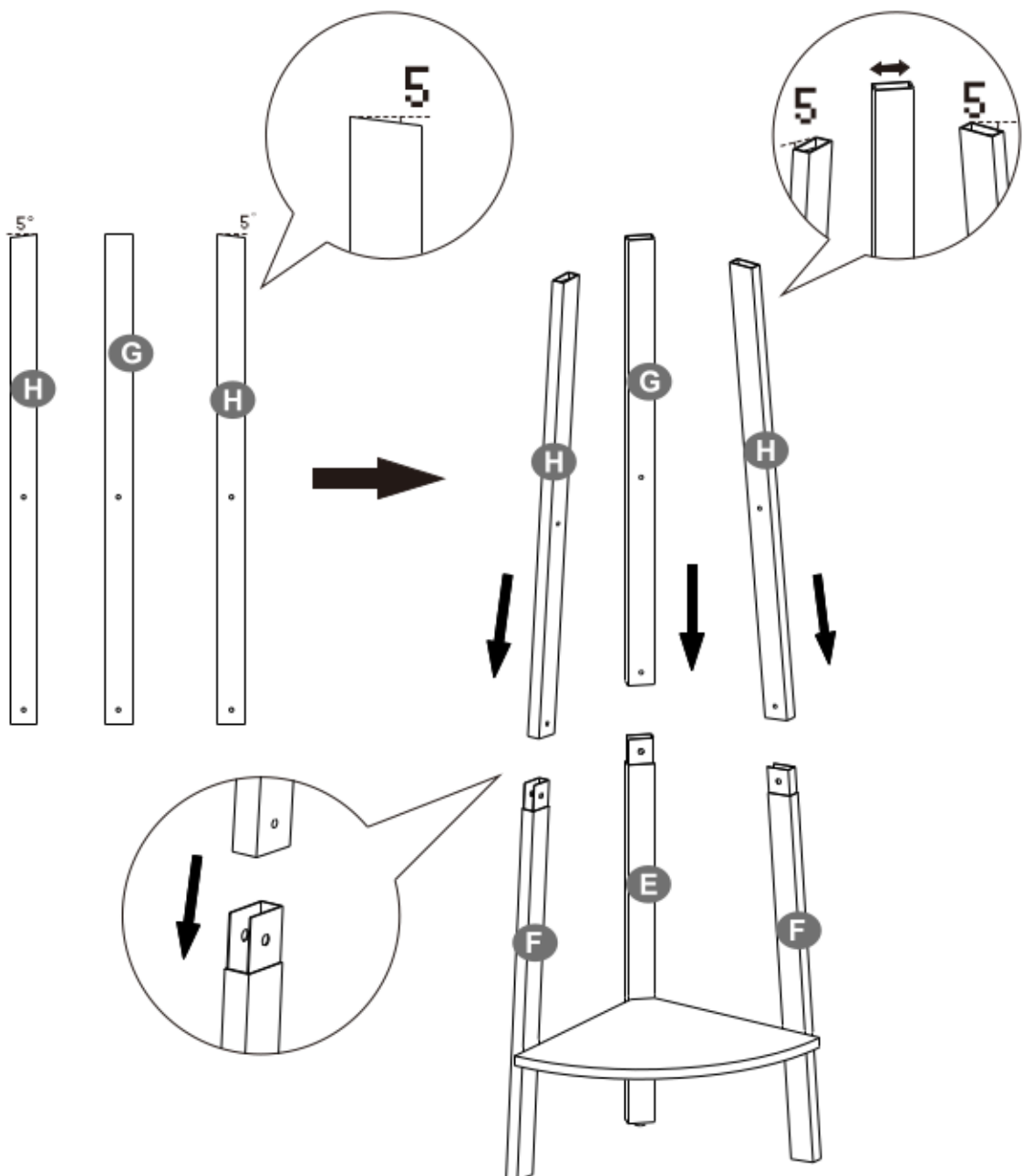
2



3

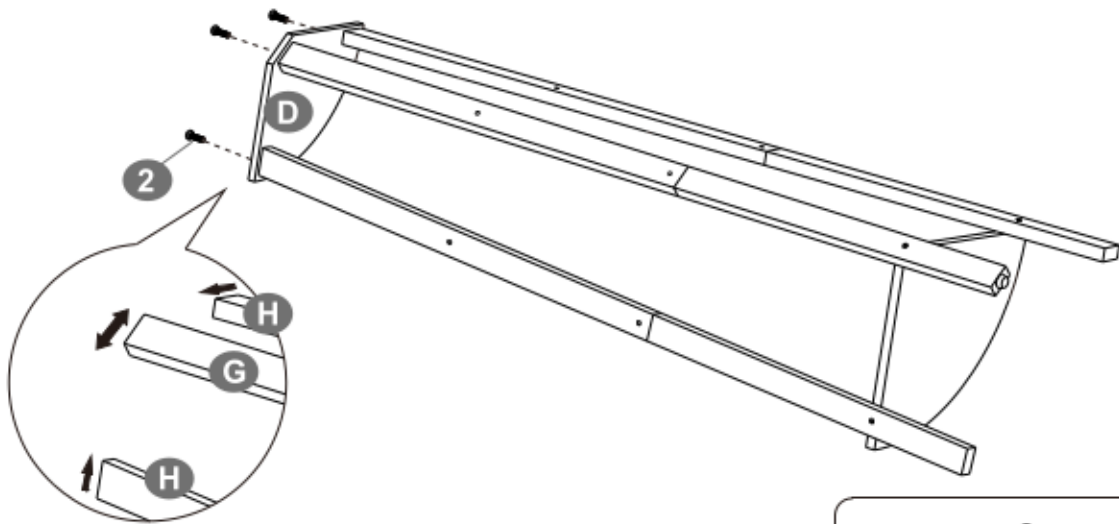
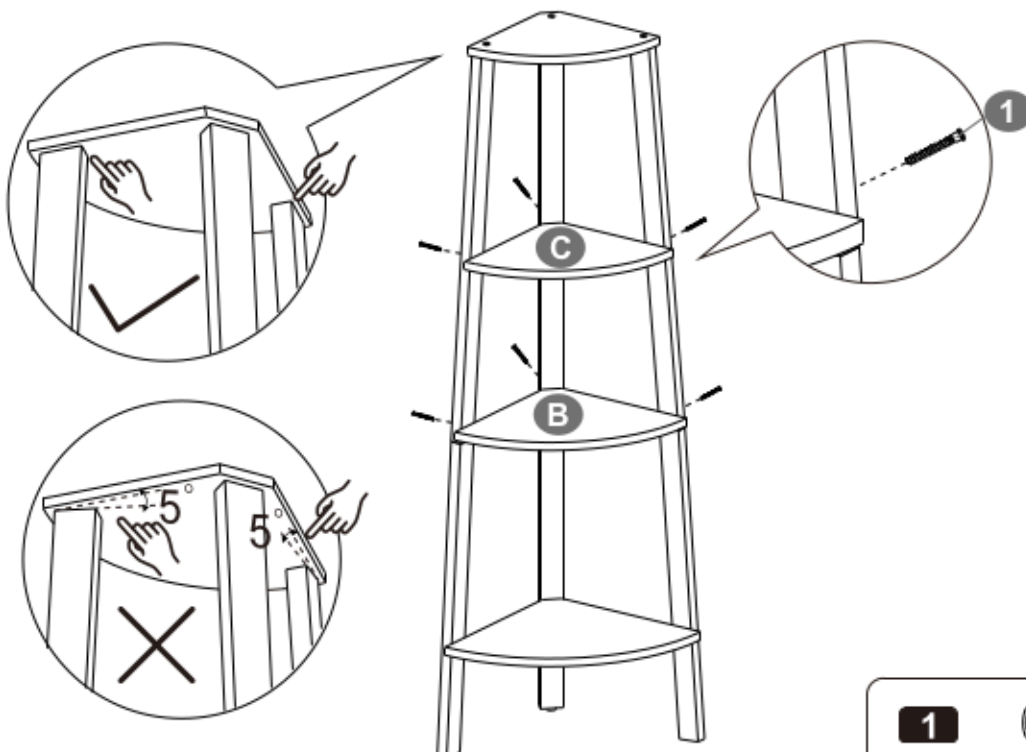
EN• The top of the two H pipes has 5° inclination, please make sure they are assembled symmetrically. If not, this unit will not work properly.

DE• Der obere Rand der Stangen H hat eine Neigung von 5°. Bei der Montage der beiden Stangen H sollten Sie daher sicherstellen, dass sie symmetrisch zueinander stehen, da dieses Regal ansonsten nicht richtig aufgebaut und ordnungsgemäß verwendet werden kann.



4

- EN** • Pay attention to the inclined direction of the H pipes and ensure that all three iron pipes support D board evenly and steadily.
- DE** • Bei der Montage der beiden Stangen H sollten Sie auf die Neigungsrichtung des oberen Randes achten, um eine falsche Montage zu vermeiden. Zudem sollten Sie beim Aufbau sicherstellen, dass die Ablage D stabil von den drei Haltestangen gestützt wird.

**2**  **x 3****5****1**  **x 6**

6

