

concept

Kulmofén

Kulmofén

Suszarko-łokówka

Meleglevegős hajformázó

Rotējoša ķemme-fēns

Air styler

Warmluftbürste

Brosse à air chaud

Phon Arricciacapelli

Moldeador

Uscător de păr cu perie



KF1320 | KF1325

CZ

SK

PL

HU

LV

EN

DE

FR

IT

ES

RO

Poděkování

Děkujeme Vám, že jste si zakoupili výrobek značky Concept a přejeme Vám, abyste byli s naším výrobkem spokojeni po celou dobu jeho používání.

Před prvním použitím prostudujte pozorně celý návod k obsluze a potom si jej uschovejte. Zajistěte, aby i ostatní osoby, které budou s výrobkem manipulovat, byly seznámeny s tímto návodem.

Technické parametry	
Napětí	220–240 V ~ 50/60 Hz
Příkon	600 W
Hladina akustického výkonu	67 dB

DŮLEŽITÁ BEZPEČNOSTNÍ UPOZORNĚNÍ

- Nepoužívejte spotřebič jinak, než je popsáno v tomto návodu.
- Před prvním použitím odstraňte ze spotřebiče všechny obaly a marketingové materiály.
- Ověřte, zda připojované napětí odpovídá hodnotám na typovém štítku spotřebiče.
- Pro další ochranu se doporučuje instalace proudového chrániče (RCD) se jmenovitým vybavovacím proudem nepřesahujícím 30 mA do obvodu elektrického napájení koupelny. Požádejte o radu elektrikáře.
- Spotřebič je během provozu i určitou dobu po vypnutí horký. Nedotýkejte se proto horkých povrchů. Používejte rukojeti a tlačítka. Hrozí nebezpečí popálení.
- Spotřebič nečistěte, neukládejte ani nezakrývejte, dokud úplně nevychladne.
- Nenechávejte spotřebič bez dozoru, pokud je zapnutý, popřípadě zapojený do zásuvky elektrického napětí.
- Pokud spotřebič během použití položíte, vždy jej vypněte a položte na nehořlavý podklad.
- Před připojením nebo vypojením spotřebiče ze zásuvky elektrického napětí se ujistěte, že je vypínač v poloze vypnuto.
- Při vypořádání spotřebiče ze zásuvky elektrického napětí nikdy netahejte za přívodní kabel, ale uchopte zástrčku a tahem ji vypojte.
- Nedovolte dětem a nesvéprávným osobám se spotřebičem manipulovat, používejte ho mimo jejich dosahu.

- Osoby se sníženou pohybovou schopností, se sníženým smyslovým vnímáním, s nedostatečnou duševní způsobilostí nebo osoby neseznámené s obsluhou musí používat spotřebič jen pod dozorem zodpovědné, s obsluhou seznámené osoby.
- Dbejte zvýšené opatrnosti, pokud je spotřebič používán v blízkosti dětí.
- Nedovolte, aby byl spotřebič používán jako hračka.
- **Před čištěním a po použití spotřebič vypněte, vypojte ze zásuvky elektrického napětí a nechte vychladnout.**
- Nenechávejte přívodní kabel viset volně přes hranu stolu. Dbejte na to, aby se nedotýkal horkých povrchů.
- Nenechávejte spotřebič viset na přívodním kabelu.
- Nepoužívejte spotřebič v prostředí s výskytem výbušných plynů a vznětlivých látek (rozpouštědla, laky, lepidla atd.).
- Nepoužívejte lak na vlasy ani jiné výrobky ve spreji, je-li spotřebič v provozu.
- Udržujte spotřebič v čistotě, nedovolte, aby cizí tělesa pronikla do otvorů mřížek. Mohla by způsobit zkrat, poškodit spotřebič nebo způsobit požár.
- Během provozu nezakrývejte vstupní a výstupní mřížky spotřebiče.
- K čištění spotřebiče nepoužívejte hrubé a chemicky agresivní látky.
- Nepoužívejte spotřebič, pokud nepracuje správně, byl-li upuštěn, poškozen nebo namočen do kapaliny. Nechte ho přezkoušet a opravit autorizovaným servisním střediskem.
- Nepoužívejte spotřebič s poškozeným přívodním kabelem či zástrčkou, nechte závaduneprodleně odstranit autorizovaným servisním střediskem.
- Neomotávejte přívodní kabel kolem těla spotřebiče.
- Spotřebič nepoužívejte ve venkovním prostředí.
- **Neponořujte přívodní kabel, zástrčku nebo spotřebič do vody ani do jiné kapaliny.**
- Nepoužívejte jiné příslušenství, než je doporučeno výrobcem.
- Neopravujte spotřebič sami. Obratě se na autorizovaný servis.

- Tento spotřebič mohou používat děti ve věku 8 let a starší a osoby se sníženými fyzickými či mentálními schopnostmi nebo nedostatkem zkušeností a znalostí, pokud jsou pod dozorem nebo byly poučeny o používání spotřebiče bezpečným způsobem a rozumí případným nebezpečím. Čištění a údržbu prováděnou uživatelem nesmí provádět děti, pokud nejsou starší 8 let a pod dozorem. Děti mladší 8 let se musí držet mimo dosah spotřebiče a jeho přívodu. Děti se se spotřebičem nesmí hrát.

Nedodržíte-li pokyny výrobce, nemůže být případná oprava uznána jako záruční.



POZOR:

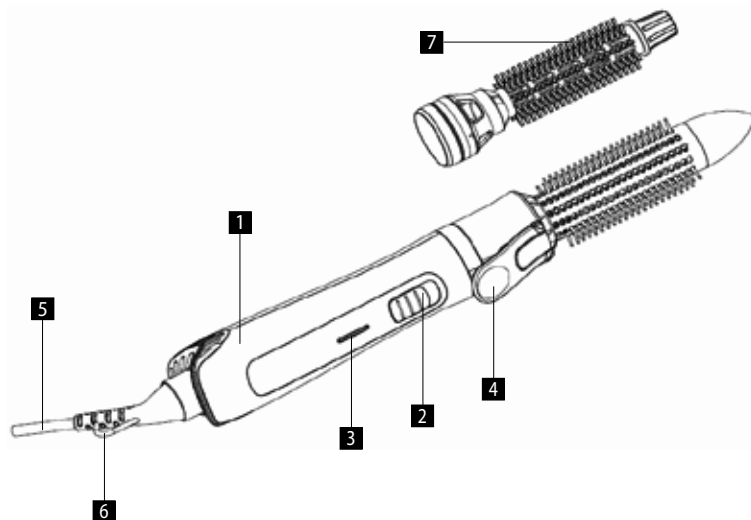
Spotřebič nepoužívejte v blízkosti van, umyvadel a jiných nádob naplněných vodou. Používáte-li spotřebič v koupelně, dbejte, abyste ho ihned po použití vypnuli a odpojili od sítě vytažením vidlice, protože blízkost vody a styk spotřebiče s vodou je velmi nebezpečný, a to i v případě, když je spotřebič vypnutý.

Nesahejte na spotřebič vlhkýma nebo mokřýma rukama a nemanipulujte s ním, máte-li vlhké nohy nebo jste-li bosí.

POPIS VÝROBKU

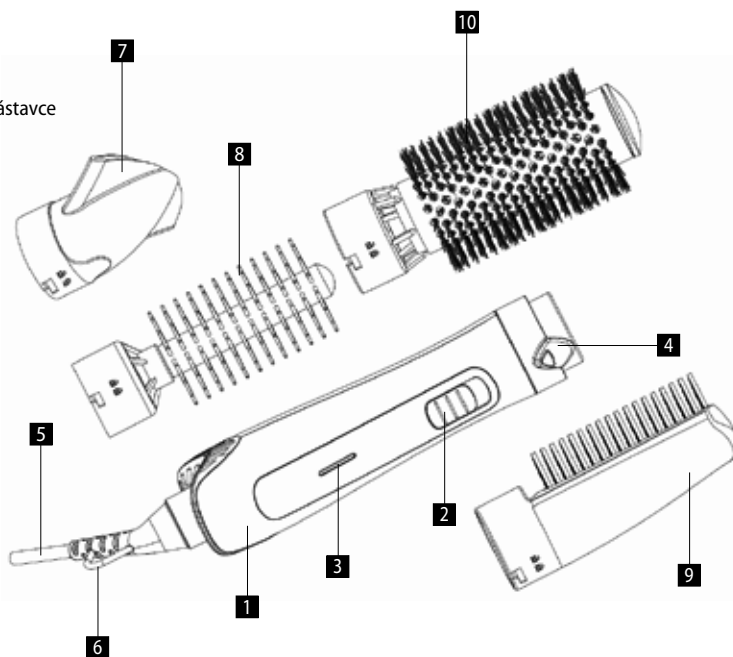
Model KF1320

1. Hlavní část
2. Vypínač
3. Indikátor provozu
4. Páčka k zatažení štětín
5. Otočná šňůra
6. Poutko k zavěšení
7. Kulatý kartáč



Model KF1325

1. Hlavní část
2. Vypínač
3. Indikátor provozu
4. Tlačítko k odemknutí nástavce
5. Otočná šňůra
6. Poutko k zavěšení
7. Koncentrátor
8. Kulatý kartáč
9. Kartáč
10. Kartáč pro tvorbu objemu



NÁVOD K OBSLUZE

Vypínač: 1. stupeň = vypnuto / 2. stupeň = nejnižší teplota, silné foukání / 3. stupeň = vyšší teplota, slabé foukání / 4. stupeň = nejvyšší teplota, silné foukání

Nasazení nástavce: KF1320 - jednoduše vsuňte nástavec s kartáčem do hlavní části. / KF1325 - nasadte nástavec do hlavní části tak, aby zapadl do zoubku za tlačítkem k odemknutí nástavce (4), poté nástavcem lehce pootočte.

Sejmutí nástavce: KF1320 - jednoduše vytáhněte nástavec ven z hlavní části. / KF1325 - zmáčkněte tlačítko k odemknutí nástavce (4), lehce nástavcem pootočte a vytáhněte ho ven z hlavní části.

Čištění: Kulmofén se smí čistit vlhkým hadříkem. Kartáče pak malým hrubým kartáčkem a suchým hadříkem.

Umístění: Díky poutku k zavěšení je možné přístroj zavěsit na zeď.

ZPŮSOB LIKVIDACE:

Obal:

Krabice - tříděný sběr papíru
PE sáček - tříděný sběr PE
Polystyrenová výplň - tříděný sběr PS

Výrobek:

Plasty - tříděný sběr plastů
Kabel bez zástrčky - tříděný sběr mědi
Kovové části, elektronika - železný šrot

ČIŠTĚNÍ A ÚDRŽBA

POZOR!

Před každým čištěním spotřebiče vytáhněte přívodní kabel z elektrické zásuvky!

Před manipulací se ujistěte, že spotřebič již vychladl!

K čištění povrchu spotřebiče použijte pouze vlhký hadřík, žádné čisticí prostředky nebo tvrdé předměty, protože mohou povrch spotřebiče poškodit!

Nikdy nečistěte spotřebič pod tekoucí vodou, neoplachujte ho ani neponořujte do vody!

SERVIS

Údržbu rozsáhlejšího charakteru nebo opravu, která vyžaduje zásah do vnitřních částí výrobku, musí provést odborný servis.

OCHRANA ŽIVOTNÍHO PROSTŘEDÍ

- Preferujte recyklaci obalových materiálů a starých spotřebičů.
- Krabice od spotřebiče může být dána do sběru tříděného odpadu.
- Plastové sáčky z polyetylenu (PE) odevzdejte do sběru materiálu k recyklaci.

Recyklace spotřebiče na konci jeho životnosti



Tento spotřebič je označen v souladu s Evropskou směrnicí 2012/19/EU o elektrickém odpadu a elektrických zařízeních (WEEE). Symbol na výrobku nebo jeho balení udává, že tento výrobek nepatří do domácího odpadu. Je nutné odvést ho do sběrného místa pro recyklaci elektrického a elektronického zařízení. Zajištěním správné likvidace tohoto výrobku pomůžete zabránit negativním důsledkům pro životní prostředí a lidské zdraví, které by jinak byly způsobeny nevhodnou likvidací tohoto výrobku. Likvidace musí být provedena v souladu s předpisy pro nakládání s odpady. Podrobnější informace o recyklaci tohoto výrobku zjistíte u příslušného místního úřadu, služby pro likvidaci domovního odpadu nebo v obchodě, kde jste výrobek zakoupili.



Tento výrobek splňuje veškeré základní požadavky směrnic EU, které se na něj vztahují.

Změny v textu, designu a technických specifikacích se mohou měnit bez předchozího upozornění a vyhrazujeme si právo na jejich změnu.

Podakovanie

Ďakujeme vám, že ste sa rozhodli kúpiť si výrobok značky Concept a prajeme vám, aby ste boli s naším výrobkom spokojní po celý čas jeho používania.

Pred prvým použitím si prosím pozorne preštudujte celý návod na obsluhu a dobre ho odložte. Zabezpečte, aby všetci, ktorí budú tento výrobok používať, boli oboznámení s týmto návodom.

Technické parametre	
Napätie	220-240 V ~ 50/60 Hz
Príkion	600 W
Hladina akustického výkonu	67 dB

DÔLEŽITÉ BEZPEČNOSTNÉ UPOZORNENIA

- Nepoužívajte spotrebič inak, než je uvedené v tomto návode.
- Pred prvým použitím odstráňte zo spotrebiča všetky obaly a marketingové materiály.
- Overte, či pripájané napätie zodpovedá hodnotám na typovom štítku prístroja.
- Pre ďalšiu ochranu sa odporúča inštalovať prúdový chránič (RCD) s menovitým vybavovacím prúdom nepresahujúcim 30 mA do obvodu elektrického napájania kúpeľne. Požiadajte o radu elektrikára.
- Spotrebič je počas činnosti a určitý čas po vypnutí horúci. Nedotýkajte sa preto horúceho povrchu. Používajte rukoväť a tlačidlá. Hrozí nebezpečenstvo popálenia.
- Spotrebič nečistite, neukladajte ani nezakrývajte, dokým úplne nevychladne.
- Nenechávajte spotrebič bez dozoru, ak je zapnutý alebo zapojený do elektrickej zásuvky.
- Ak spotrebič počas činnosti položíte, vždy ho vypnite a položte na nehorľavý podklad.
- Pred pripojením a odpojením spotrebiča zo zásuvky elektrického napätia sa ubezpečte, že vypínač je v polohe vypnuté.
- Pri odpájaní prístroja zo zásuvky elektrického napätia nikdy neťahajte za prívodný kábel, ale uchopte zástrčku a ťahom prístroj odpojte.
- Nedovoľte deťom a nesvojprávnym osobám manipulovať so spotrebičom a používajte ho iba mimo ich dosahu.

- Osoby so zníženými pohybovými schopnosťami, zníženým zmyslovým vnímaním, nedostatočne duševne spôsobilí a osoby neoboznámene s obsluhou spotrebiča môžu spotrebič používať len za dozoru zodpovednej osoby oboznámenej s jeho obsluhou.
- Dbajte na zvýšenú opatrnosť, ak sa spotrebič používa v blízkosti detí.
- Nedovoľte, aby sa prístroj používal ako hračka.
- **Pred čistením a po použití spotrebič vypnite, odpojte zo zásuvky elektrického napätia a nechajte vychladnúť.**
- Prívodný kábel nenechávajte visieť voľne cez hranu stola. Dbajte na to, aby sa nedotýkal horúceho povrchu.
- Spotrebič nenechávajte visieť na prívodnom kábli.
- Spotrebič nepoužívajte v prostredí s výskytom výbušných plynov ani zápalných látok (rozpúšťadiel, lakov, lepidiel atď.).
- Nepoužívajte lak na vlasy ani iné výrobky v spreji, ak je spotrebič v činnosti.
- Spotrebič udržiujte v čistote, nedovoľte, aby cudzie telesá vnikli do otvorov mriežok. Mohli by spôsobiť skrat, poškodiť spotrebič alebo spôsobiť požiar.
- Počas činnosti nezakrývajte vstupné a výstupné mriežky spotrebiča.
- Na čistenie prístroja nepoužívajte hrubé ani agresívne chemické látky.
- Spotrebič nepoužívajte, ak nepracuje správne, ak spadol na zem, je poškodený alebo bol namočený do kvapaliny. Dajte ho preskúšať a opraviť do autorizovaného servisného strediska.
- Nepoužívajte spotrebič s poškodeným prívodným káblom alebo zástrčkou, poruchu dajte ihneď odstrániť autorizovanému servisnému stredisku.
- Prívodný kábel neomotávajte okolo tela spotrebiča.
- Spotrebič nepoužívajte v exteriéri.
- **Prívodný kábel ani zástrčku neponárajte do vody ani do inej kvapaliny.**
- Nepoužívajte iné príslušenstvo, než ktoré odporúča výrobca.
- Spotrebič neopravujte sami. Obráťte sa na autorizovaný servis.

- Tento spotrebič môžu používať deti od 8 rokov veku a osoby so zníženými fyzickými či mentálnymi schopnosťami alebo nedostatkom skúseností a znalostí, ak majú nad sebou dozor alebo boli poučené o používaní spotrebiča bezpečným spôsobom a rozumejú prípadnému nebezpečenstvu. Domáce čistenie a údržbu nesmú robiť deti, ak nedosiahli 8 rokov a nemajú nad sebou dozor. Deti do 8 rokov veku sa nesmú zdržiavať v dosahu spotrebiča ani jeho prívodu. Deti sa so spotrebičom nesmú hrať.

Ak nedodržíte pokyny výrobcu, prípadná oprava sa neuzná ako záručná.



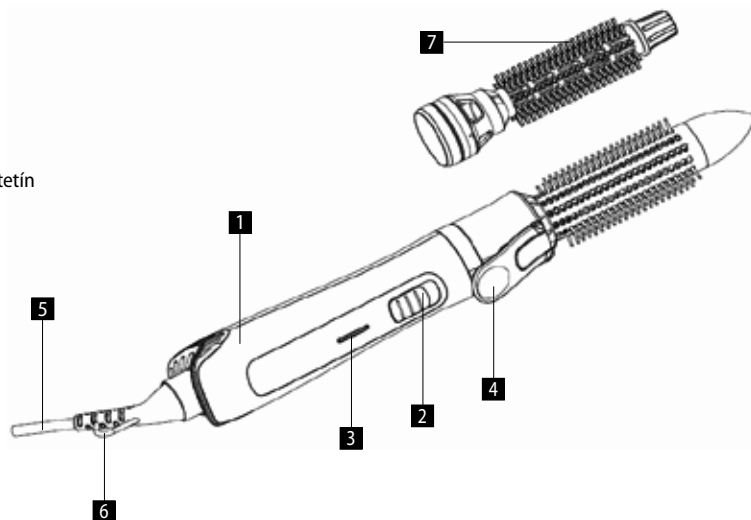
POZOR:

Spotrebič nepoužívajte blízko vaní, umývadiel a iných nádob naplnených vodou. Ak spotrebič používate v kúpeľni, dbajte, aby ste ho hneď po použití vypli a odpojili od siete vytiahnutím vidlice, pretože blízkosť vody a kontakt spotrebiča s vodou je veľmi nebezpečný, a to aj v prípade, ak je spotrebič vypnutý. Nesiahajte na spotrebič vlhkými alebo mokrými rukami a nemanipulujte s ním, ak máte vlhké nohy alebo ste bosí.

POPIS VÝROBKU

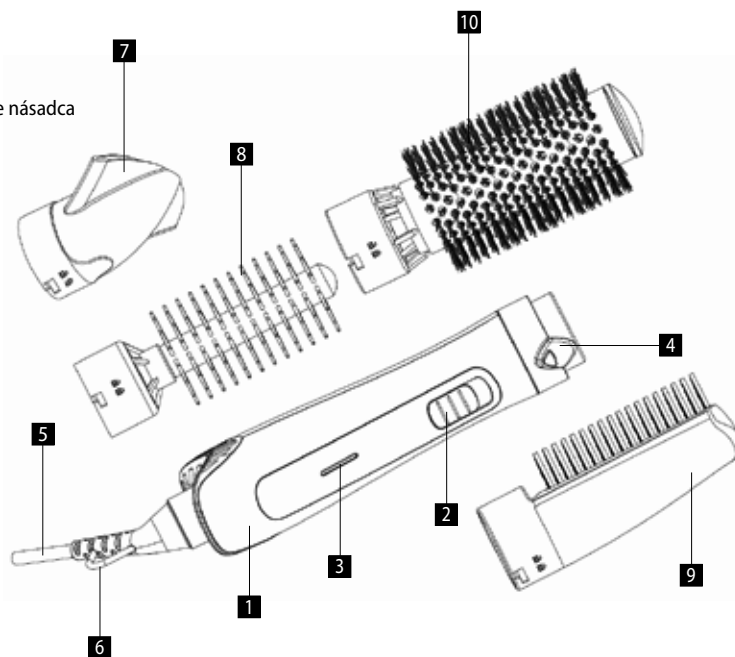
Model KF1320

1. Hlavná časť
2. Vypínač
3. Indikátor činnosti
4. Páčka na zatahnutie štetín
5. Otočná šnúra
6. Pútko na zavesenie
7. Gulatá kefa



Model KF1325

1. Hlavná časť
2. Vypínač
3. Indikátor činnosti
4. Tlačidlo na odomknutie násadca
5. Otočná šnúra
6. Pútko na zavesenie
7. Koncentrátor
8. Gulatá kefa
9. Kefa
10. Kefa na tvorbu objemu



NÁVOD NA OBSLUHU

Vypínač: 1. stupeň = vypnuté / 2. stupeň = najnižšia teplota, silné fúkanie / 3. stupeň = vyššia teplota, slabé fúkanie / 4. stupeň = najvyššia teplota, silné fúkanie

Nasadenie násadca: KF1320 - násadec s kefkou jednoducho vsuňte do hlavnej časti. / KF1325 - násadec nasadíte do hlavnej časti tak, aby zapadol do zúbka za tlačidlom na odomknutie násadca (4), potom násadcom zľahka pootočte.

Vybratie násadca: KF1320 - násadec jednoducho vytiahnite von z hlavnej časti. / KF1325 - stlačte tlačidlo na odomknutie násadca (4), násadcom zľahka pootočte a vytiahnite ho von z hlavnej časti.

Čistenie: Kulmofén možno čistiť vlhkou handričkou. Kefy malou hrubou kefkou a suchou handričkou.

Umiestnenie: Vďaka pútku na zavesenie prístroj možno zavesiť na stenu.

SPÔSOB LIKVIDÁCIE:

Obal:

- Škatuľa - triedený zber papiera
- PE vrecúško - triedený zber PE
- Polystyrénová výplň - triedený zber PS

Výrobok:

- Plasty - triedený zber plastov
- Kábel bez zástrčky - triedený zber medi
- Kovové časti, elektronika - železný šrot

ČISTENIE A ÚDRŽBA

POZOR!

Pred čistením spotrebiča vytiahnite prívodný kábel z elektrickej zásuvky!

Pred manipuláciou sa ubezpečte, že spotrebič už vychladol!

Povrch spotrebiča čistite iba vlhkou handričkou, nikdy čistiacimi prípravkami ani tvrdými predmetmi, aby ste nepoškodili povrch spotrebiča!

Prístroj nikdy nečistite pod tečúcou vodou, neoplachujte ani neponárajte do vody!

SERVIS

Údržbu rozsiahlejšieho charakteru alebo opravu, ktorá si vyžaduje zásah do vnútorných častí výrobku, musí urobiť odborný servis.

OCHRANA ŽIVOTNÉHO PROSTREDIA

- Preferujte recykláciu obalových materiálov a starých prístrojov.
- Škatuľu od prístroja môžete dať do zberu triedeného odpadu.
- Plastové vrecúška z polyetylénu (PE) odovzdajte ako zberný odpad na recykláciu.

Recyklácia prístroja na konci jeho životnosti



Tento spotrebič je označený podľa európskej smernice 2012/19/EÚ o elektrickom odpade a elektrických zariadeniach (WEEE). Symbol na výrobku alebo jeho obale udáva, že tento výrobok nepatrí do domáceho odpadu. Treba ho odovzdať na zberné miesto na recykláciu elektrických a elektronických zariadení. Zaistením správnej likvidácie tohto výrobku zabránite negatívnym dôsledkom na životné prostredie a ľudské zdravie. Likvidácia musí byť vykonaná v súlade s predpismi na likvidáciu odpadu. Podrobnejšie informácie o recyklácii tohto výrobku zistíte na príslušnom miestnom úrade, u služby na likvidáciu domového odpadu alebo v obchode, kde ste výrobok kúpili.



Tento výrobok spĺňa všetky základné požiadavky smerníc EÚ, ktoré sa naň vzťahujú.

Zmeny v texte, vzhľade a technických špecifikáciách môžu nastať bez predošlého upozornenia a na tieto zmeny si vyhradujeme právo.

Podziękowanie

Dziękujemy za zakup produktu marki Concept i życzymy Państwu zadowolenia z naszego produktu przez cały czas jego użytkowania.

Przed pierwszym użyciem prosimy o uważne przeczytanie całej instrukcji obsługi oraz zachowanie jej na przyszłość. Należy zadbać o to, aby także inne osoby, które będą obchodziły się z produktem, zapoznały się z niniejszą instrukcją.

Parametry techniczne	
Napięcie	220-240 V ~ 50/60 Hz
Pobór mocy	600 W
Poziom mocy akustycznej	67 dB

WAŻNE PRZESTROGI DOTYCZĄCE BEZPIECZEŃSTWA

- Nie wolno korzystać z urządzenia w sposób inny niż opisany w niniejszej instrukcji.
- Przed pierwszym użyciem należy usunąć z urządzenia wszystkie materiały opakowaniowe i marketingowe.
- Należy upewnić się, że podłączane napięcie jest zgodne z wartościami podanymi na tabliczce znamionowej urządzenia.
- W celu zwiększenia ochrony zaleca się zainstalowanie, w obwodzie elektrycznego zasilania łazienki, wyłącznika różnicowoprądowego (RCD) o znamionowym prądzie różnicowym zadziałania nie przekraczającym 30 mA. Należy zwrócić się o poradę do elektryka.
- W czasie pracy, jak również przez pewien czas po wyłączeniu, urządzenie pozostaje gorące. Nie wolno wtedy dotykać gorących powierzchni. Należy używać uchwytów i przycisków. Istnieje ryzyko oparzeń.
- Urządzenia nie wolno czyścić, przechowywać ani przykrywać, zanim całkowicie ostygnie.
- Nie wolno zostawiać urządzenia bez nadzoru, gdy jest włączone lub podłączone do gniazda elektrycznego.
- W przypadku potrzeby odłożenia urządzenia w trakcie używania, należy zawsze wyłączyć go i odłożyć na niepalnej powierzchni.
- Przed podłączeniem lub odłączeniem urządzenia od gniazda elektrycznego należy upewnić się, że wyłącznik znajduje się w pozycji wyłączonej.
- Podczas odłączania urządzenia od gniazda elektrycznego, nigdy nie wolno wrywać wtyczki poprzez ciągnięcie kabla zasilającego, natomiast

- należy chwycić wtyczkę i odłączyć ją poprzez wyjęcie.
- Nie wolno dopuszczać dzieci ani osób ubezwłasnowolnionych do obsługi urządzenia. Urządzenia należy używać poza ich zasięgiem.
 - Osoby o ograniczonej zdolności ruchowej, zmniejszonym postrzeganiu zmysłowym, niewystarczającej zdolności umysłowej lub osoby, które nie zapoznały się z obsługą, mogą korzystać z urządzenia tylko pod nadzorem osoby odpowiedzialnej i zapoznanej z obsługą.
 - W przypadku używania urządzenia w pobliżu dzieci należy zachować szczególną ostrożność.
 - Nie wolno używać urządzenia jako zabawki.
 - **Przed przystąpieniem do czyszczenia oraz po użyciu należy wyłączyć urządzenie, odłączyć go od gniazda elektrycznego i pozostawić do ostygnięcia.**
 - Nie wolno zostawiać kabla zasilającego zwisającego poza krawędź stołu. Należy uważać, aby nie dotykał on gorących powierzchni.
 - Nie wolno pozwolić, aby urządzenie wisało na kablu zasilającym.
 - Nie wolno używać urządzenia w środowisku, w którym występują gazy wybuchowe i substancje łatwopalne (rozpuszczalniki, lakiery, kleje itd.).
 - Nie wolno używać lakieru do włosów ani innych produktów w sprayu, gdy urządzenie jest włączone.
 - Należy utrzymywać urządzenie w czystości; trzeba unikać przedostawania się ciała obcych do otworów krętek. Mogą one spowodować zwarcie, uszkodzenie urządzenia lub pożar.
 - W trakcie pracy nie wolno zasłaniać krętek wlotowych i wylotowych urządzenia.
 - Urządzenia nie wolno czyścić szorstkimi materiałami ani agresywnymi substancjami chemicznymi.
 - Nie wolno używać urządzenia, gdy nie pracuje ono prawidłowo, zostało upuszczone, uszkodzone lub zanurzone w cieczy. Należy przekazać go do autoryzowanego centrum serwisowego w celu przebadania i naprawy.
 - Nie wolno korzystać z urządzenia z uszkodzonym kablem zasilającym lub wtyczką, należy zlecić usunięcie usterki autoryzowanemu serwisowi.
 - Nie wolno zawijać kabla zasilającego dookoła korpusu urządzenia.
 - Nie wolno używać urządzenia na zewnątrz budynków.
 - **Nie wolno zanurzać kabla zasilającego, wtyczki ani urządzenia w wodzie lub innej cieczy.**
 - Nie wolno używać akcesoriów innych niż zalecane przez producenta.

- Nie wolno naprawiać urządzenia we własnym zakresie. Należy skontaktować się z autoryzowanym centrum serwisowym.
- Z urządzenia mogą korzystać dzieci w wieku 8 lat lub więcej oraz osoby o ograniczonej sprawności ruchowej lub umysłowej, lub bez odpowiedniego doświadczenia i wiedzy, tylko gdy są one nadzorowane, albo gdy zapoznały się z instrukcją bezpiecznej obsługi urządzenia, i rozumieją ewentualne zagrożenia. Czyszczenia ani konserwacji, które mają być wykonywane przez użytkownika, nie mogą wykonywać dzieci, chyba że ukończyły one 8 lat i pozostają pod nadzorem. Dzieci poniżej 8 lat należy trzymać z dala od urządzenia i jego kabla zasilającego. Dzieciom nie wolno bawić się z urządzeniem.

Nieprzestrzeganie wskazówek producenta może prowadzić do nieobjęcia gwarancją ewentualnej naprawy.



UWAGA:

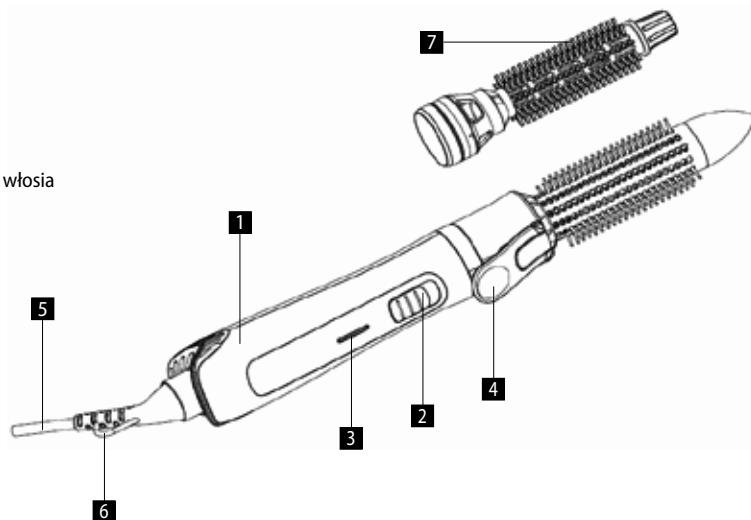
Nie wolno korzystać z urządzenia w pobliżu wanien, umywalk i innych naczyń wypełnionych wodą. Jeśli używasz urządzenia w łazience, pamiętaj o tym, aby natychmiast po użyciu wyłączyć go oraz odłączyć od sieci elektrycznej poprzez wyjęcie wtyczki, gdyż bliskość wody oraz kontakt urządzenia z wodą są bardzo niebezpieczne, nawet w przypadku, gdy urządzenie jest wyłączone.

Nie dotykaj urządzenia wilgotnymi lub mokrymi rękoma, oraz nie pracuj z nim, jeśli masz wilgotne nogi, albo gdy jesteś bosa.

OPIS PRODUKTU

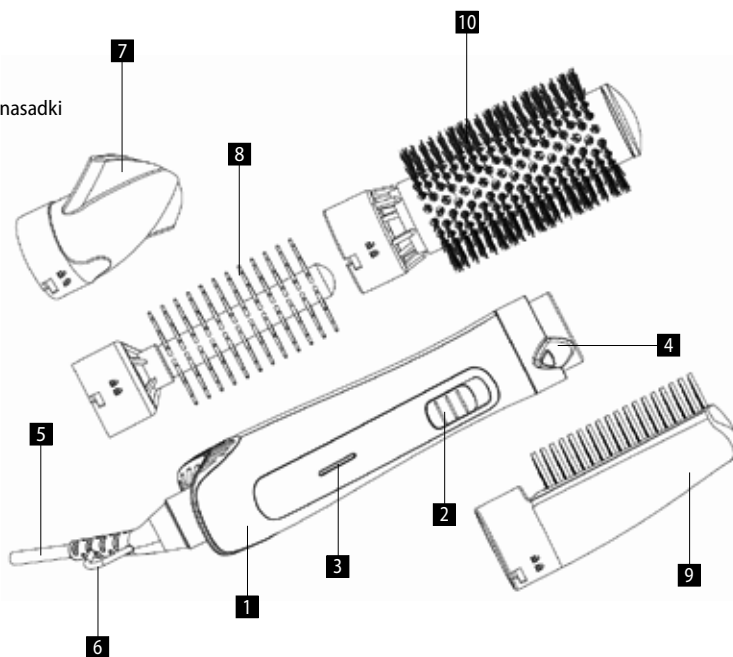
Model KF1320

1. Część główna
2. Wyłącznik
3. Wskaźnik pracy
4. Przycisk do schowania włosia
5. Kabel obrotowy
6. Oczko do zawieszania
7. Okrągła szczotka



Model KF1325

1. Część główna
2. Wyłącznik
3. Wskaźnik pracy
4. Przycisk odblokowania nasadki
5. Kabel obrotowy
6. Oczko do zawieszania
7. Koncentrator
8. Okrągła szczotka
9. Szczotka
10. Szczotka do modelowania



INSTRUKCJA OBSŁUGI

Wyłącznik: Stopień 1 = wyłączone / Stopień 2 = najniższa temperatura, silny strumień / Stopień 3 = wyższa temperatura, słaby strumień / Stopień 4 = najwyższa temperatura, silny strumień

Podłączenie nasadki: KF1320 - wystarczy po prostu wsunąć w część główną nasadkę ze szczotką. / KF1325 - wsunąć nasadkę w część główną w taki sposób, aby zachodziła w ząb za przyciskiem odblokowania nasadki (4), a następnie lekko obrócić nasadkę.

Zdjęcie nasadki: KF1320 - wystarczy po prostu wyjąć nasadkę z części głównej. / KF1325 - naciśnij przycisk odblokowania nasadki (4), lekko obróć nasadkę i wyjmij ją z części głównej.

Czyszczenie: Suszarko-łokówkę można czyścić wilgotną ściereczką. Szczotki czyścić za pomocą małej grubej szczoteczki i suchej ściereczki.

Umieszczenie: Dzięki oczku do zawieszania można zawiesić urządzenie na ścianie.

SPOSÓB UTYLIZACJI:

Opakowanie:

Karton – selektywna zbiórka papieru

Worek PE – selektywna zbiórka PE

Styropian wypełniający – selektywna zbiórka PS

Produkt:

Tworzywa – selektywna zbiórka odpadów z tworzyw sztucznych

Kabel bez wtyczki – selektywna zbiórka miedzi

Części metalowe, układy elektroniczne – złom

CZYSZCZENIE I KONSERWACJA

UWAGA!

Przed przystąpieniem do czyszczenia urządzenia należy zawsze odłączyć kabel od gniazda elektrycznego!

Przed rozpoczęciem pracy upewnij się, że urządzenie już ostygło!

Do czyszczenia powierzchni urządzenia należy używać tylko wilgotnej ściereczki; nie wolno używać jakichkolwiek środków czyszczących czy też twardych przedmiotów, które mogłyby uszkodzić powierzchnię urządzenia!

Urządzenia nigdy nie wolno czyścić pod bieżącą wodą, płukać go ani zanurzać w wodzie!

SERWIS

Bardziej kompleksowe konserwacje lub naprawy wymagające ingerencji w wewnętrzne elementy produktu muszą zostać wykonane przez wykwalifikowany serwis.

OCHRONA ŚRODOWISKA

- Preferujemy recykling materiałów opakowaniowych oraz starych urządzeń elektrycznych.
- Karton od urządzenia można oddać w punkcie zbiórki odpadów sortowanych.
- Plastikowe worki z polietylenu (PE) oddajemy w punkcie zbiórki materiałów do recyklingu.

Recykling urządzenia po zakończeniu użytkowania



Urządzenie jest oznakowane zgodnie z dyrektywą europejską 2012/19/UE w sprawie zużytego sprzętu elektrycznego i elektronicznego (WEEE). Symbol na produkcie lub jego opakowaniu oznacza, że takiego produktu nie wolno traktować jako odpadu komunalnego. Należy przekazać go do punktu zbiórki i recyklingu urządzeń elektrycznych i elektronicznych. Zapewnienie prawidłowej utylizacji produktu zapobiega negatywnemu oddziaływaniu na środowisko oraz zdrowie ludzi, jakie mogłoby wynikać z niewłaściwej utylizacji produktu. Utylizację należy wykonać zgodnie z przepisami dotyczącymi postępowania z odpadami. W celu uzyskania szczegółowych informacji na temat recyklingu produktu należy zwrócić się do lokalnego urzędu, firmy zajmującej się utylizacją odpadów z gospodarstw domowych lub sklepu, w którym zakupiono produkt.



Produkt spełnia wszystkie stosowne wymagania podstawowe, nakładane na niego przez dyrektywę UE.

Tekst, wygląd i specyfikacja techniczna mogą ulec zmianie bez uprzedniego powiadomienia, do czego zastrzegamy sobie prawo.

Köszönetnyilvánítás

Köszönjük, hogy megvásárolta ezt a Concept márkájú készüléket, és kívánjuk, hogy használata során végig elégedett legyen termékünkkel.

Az első használat előtt figyelmesen tanulmányozza át az egész használati útmutatót, és őrizze meg. Gondoskodjon róla, hogy a terméket kezelő valamennyi személy megismerje az útmutató tartalmát.

Műszaki adatok	
Feszültség	220-240 V ~ 50/60 Hz
Teljesítményfelvétel	600 W
Zajsztint	67 dB

FONTOS BIZTONSÁGI FIGYELMEZTETÉSEK

- Ne használja a terméket az ebben az útmutatóban leírtaktól eltérően.
- Az első használat előtt távolítsa el a készülékről minden csomagoló- és marketinganyagot.
- Ellenőrizze, hogy a csatlakoztatott feszültség megfelel-e a termék típuscímkéjén megadott értékeknek.
- További óvintézkedésként ajánlatos egy 30 mA-t meg nem haladó névleges kioldási áramú áramvédő (RCD) beszerelése a fürdőszoba elektromos áramkörébe. Kérjen tanácsot egy villanyszerelőtől.
- A készülék működés közben és a kikapcsolása után egy ideig forró. Ezért ne érintse meg a forró felületeket. Használja a fogantyúkat és gombokat. Megégetheti magát.
- Ne tisztítsa, ne tegye el és ne fedje le a készüléket, amíg teljesen ki nem hűlt.
- Ne hagyja a készüléket felügyelet nélkül, ha be van kapcsolva, vagy csatlakoztatva van az elektromos hálózathoz.
- Ha a készüléket használat közben leteszi, mindig kapcsolja ki, és tegye egy nem gyúlékony felületre.
- Mielőtt a készüléket bedugja vagy kihúzza a konnektorból, győződjön meg róla, hogy ki van kapcsolva.
- A készüléket soha ne a kábelnél fogva húzza ki az aljzatból, hanem fogja meg a csatlakozót, és úgy húzza ki.
- Ne engedje, hogy gyermekek vagy cselekvőképtelen személyek hozzáférjenek a készülékhez.

- Csökkent mozgásképességgel, csökkent érzékszervi képességekkel vagy nem megfelelő szellemi alkalmassággal bíró, valamint a használati útmutatót nem ismerő személyek csak felelős, a kezelést ismerő személy felügyelete alatt használhatják a készüléket.
- Legyen különösen óvatos, ha a készüléket gyermekek közelében használja.
- Ne engedje, hogy a készüléket játékokra használják.
- **Tisztítás előtt és használat után kapcsolja ki a készüléket, húzza ki az aljzatból, és várja meg, míg kihűl.**
- Ne hagyja a vezeték szabadon lelógni az asztal szélén. Ügyeljen rá, hogy ne érintkezzen forró felülettel.
- Ne hagyja, hogy a készülék a kábelen lógjon.
- Ne használja a készüléket olyan környezetben, ahol robbanékony gázok vagy gyúlékony anyagok (oldószer, lakk, ragasztó stb.) találhatóak.
- Ne használjon hajlakkot vagy egyéb spray formájú terméket, ha a készülék működik.
- Tartsa tisztán a készüléket, vigyázzon, nehogy idegen tárgy kerüljön a rácsok nyílásaiba. Rövidzárlatot vagy tüzet okozhat, vagy kárt tehet a készülékben.
- Működés közben ne takarja le a készülék kimeneti és bemeneti rácsait.
- A készülék tisztításához ne használjon durva és kémiaailag agresszív anyagokat.
- Ne használja a készüléket, ha nem működik megfelelően, ha leesett, megsérült vagy nedves lett. Átvizsgálás és javítás céljából vigye szakszervizbe.
- Ne használja a készüléket, ha a kábel vagy a csatlakozó sérült, a hibát haladéktalanul javíttassa meg egy szakszervizben.
- Ne tekerje a kábelt a készülék köré.
- A készüléket ne használja a szabadban.
- **Se a tápkábelt, se a csatlakozót, se a készüléket ne merítse vízbe vagy más folyadékba.**
- Ne használjon más tartozékot, mint amit a gyártó javasol.
- Ne javítsa maga a készüléket. Forduljon szakszervizhez.

- Ezt a készüléket csak 8 évnél idősebb gyerekek használhatják, és olyan csökkent fizikai vagy mentális képességű személyek, akik felügyelet alatt vannak, vagy ismertették velük a készülék biztonságos használati módját és tisztában vannak az esetleges veszélyekkel. A felhasználói karbantartást és tisztítást gyerekek nem végezhetik, ha nem idősebbek 8 évnél, és nincsenek felügyelet alatt. A 8 évnél fiatalabb gyerekeket tartsa távol a készüléktől és a vezetékektől. A gyerekeknek tilos a készülékkel játszani.

Ha nem tartja be a gyártó utasításait, az esetleges javításra nem vonatkozik a jótállás.



FIGYELEM:

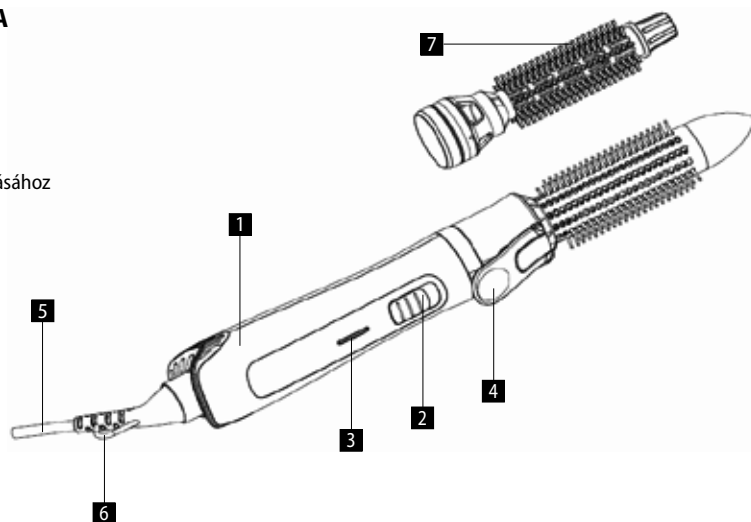
A készüléket soha ne használja kád, mosdó vagy más vízzel telt edény közelében. Ha a készüléket a fürdőszobában használja, ügyeljen rá, hogy a használat után rögtön kapcsolja ki és húzza ki a konnektorból, mert a víz közelsége és a készülék érintkezése a vízzel akkor is nagyon veszélyes, ha ki van kapcsolva.

Ne nyúljon a készülékhez nedves vagy vizes kézzel, ha nedves a lába, vagy ha mezítláb van.

A TERMÉK LEÍRÁSA

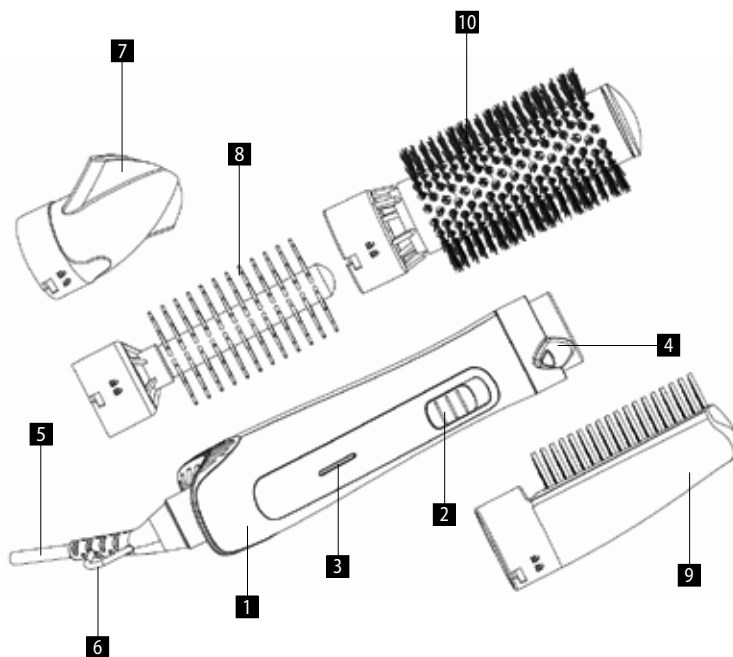
KF1320 modell

1. Fő egység
2. Be-/kikapcsoló gomb
3. Működésjelző
4. Kar a sörték visszahúzásához
5. Forgatható zsinór
6. Fül a felakasztáshoz
7. Kör alakú kefe



KF1325 modell

1. Fő egység
2. Be-/kikapcsoló gomb
3. Működésjelző
4. Gomb a fej levételéhez
5. Forgatható zsinór
6. Fül a felakasztáshoz
7. Koncentrátor
8. Kör alakú kefe
9. Kefe
10. Dúsító kefe



HASZNÁLATI ÚTMUTATÓ

Kapcsoló: 1. fokozat = kikapcsolva / 2. fokozat = legalacsonyabb hőmérséklet, erős fújás / 3. fokozat = legmagasabb hőmérséklet, gyenge fújás / 4. fokozat = legmagasabb hőmérséklet, erős fújás

A fej felhelyezése: KF1320 - egyszerűen nyomja bele a fejet a kefével a fő egységbe. / KF1325 - helyezze be a fejet a fő egységbe úgy, hogy illeszkedjen a fej levételére szolgáló gomb (4) mögötti fogba, ezután kissé fordítsa el a fejet.

A fej levétele: KF1320 - egyszerűen húzza ki a fejet a fő egységből. / KF1325 - nyomja meg a fej levételére szolgáló gombot (4), kissé fordítsa el a fejet, majd húzza ki a fő egységből.

Tisztítás: A meleglevegős hajformázó nedves ronggyal tisztítható. A kefék pedig egy kis, durva kefével és száraz ronggyal.

Elhelyezés: Az akasztófül segítségével a készülék a falra akasztható.

A MEGSEMISÍTÉS MÓDJA:

Csomagolás:

Doboz - szelektív papírgyűjtő
Műanyag zacskó - szelektív PE-gyűjtő
Polisztirol töltet - szelektív PS-gyűjtő

Termék:

Műanyagok - szelektív műanyaggyűjtő
Kábel a csatlakozódugó nélkül - szelektív rézgyűjtő
Fém alkatrészek, elektronika - vashulladék

TISZTÍTÁS ÉS KARBANTARTÁS

VIGYÁZAT!

A készülék tisztítása előtt húzza ki a tápkábelt az elektromos hálózathoz!

Győződjön meg róla, hogy a készülék már kihűlt!

A készülék felszínének tisztításához csak nedves rongyot használjon, ne használjon semmilyen tisztítószerrel vagy kemény tárgyakat, mert megsérülhet a készülék felülete!

Soha ne tisztítsa a készüléket folyó víz alatt, ne öblítse le, és ne merítse vízbe!

SZERVIZ

Nagyobb mértékű, vagy a termék belső részeire is vonatkozó karbantartást vagy javítást szakszervizben kell elvégeztetni.

A KÖRNYEZET VÉDELME

- Lehetőleg gondoskodjon a csomagolóanyagok és a régi készülék újrahasznosításáról.
- A készülék dobozát a szelektív gyűjtőbe dobhatja.
- A polietilén (PE) műanyagzacskókat adja le újrahasznosítható anyagokat gyűjtő udvarban.

A készülék újrahasznosítása élettartama végén



Ez a készülék az európai Elektromos hulladékról és elektromos berendezésekről (WEEE) szóló 2012/19/EU irányelvnek megfelelően van megjelölve. A terméken vagy a csomagolásán található szimbólum jelzi, hogy a termék nem tartozik a vegyes háztartási hulladék közé. El kell vinni olyan helyre, ahol az elektromos és elektronikus hulladékot gyűjtik újrahasznosítás céljából. A termék megfelelő módon történő megsemmisítésének biztosításával megakadályozza a környezetet és az emberi egészséget veszélyeztető negatív hatásokat, amelyeket a nem megfelelő hulladék-megsemmisítés okozhatna. A megsemmisítést a hulladékgazdálkodási előírásoknak megfelelően kell végrehajtani. A termék újrahasznosítására vonatkozó részletesebb információkért forduljon az illetékes helyi hivatalhoz, a háztartási hulladék megsemmisítésével foglalkozó szolgáltatóhoz, vagy az üzlethez, ahol a terméket vásárolta.



Ez a termék teljesíti minden rá vonatkozó EU-irányelv alapkövetelményeit.

Változtatások a szövegben, a kivitelben és a műszaki jellemzőkben előzetes figyelmeztetés nélkül történhetnek, a módosításra vonatkozó jog fenntartva.

Pateicība

Pateicamies par šīs "Concept" ierīces iegādi. Ceram, ka būsiet apmierināti ar šo izstrādājumu visu tā kalpošanas laiku.

Pirms lietošanas rūpīgi izlasiet šo lietošanas instrukciju un uzglabājiet to drošā vietā, lai nepieciešamības gadījumā varētu pārlasīt. Nodrošiniet, lai arī citi cilvēki, kuri izmantos šo ierīci, pirms šīs ierīces lietošanas būtu iepazinušies ar norādījumiem.

Tehniskie dati	
Spriegums	220–240 V ~ 50/60 Hz
Jauda	600 W
Skaņas intensitātes līmenis	67 dB

SVARĪGI DROŠĪBAS NORĀDĪJUMI

- Lietojiet šo ierīci tikai tā, kā izklāstīts šajā lietošanas instrukcijā.
- Pirms ierīces pirmās izmantošanas noņemiet visu iepakojumu un reklāmas materiālus.
- Pārliedzieties, ka elektrotīkla spriegums atbilst tam spriegumam, kas ir minēts uz tehnisko pamatdatu plāksnītes.
- Lai nodrošinātu papildu aizsardzību ierīcei, iesakām uzstādīt strāvas drošinātāju (RCD) ar nominālo atvienošanās strāvu, kas nepārsniedz 30 mA vannasistabas elektriskās strāvas ķēdē. Jautājiet padomu elektriķim.
- Ierīce darbības laikā sasniedz augstu temperatūru un ir karsta arī kādu laiku pēc tās izslēgšanas. Nepieskarieties karstajām virsmām. Izmantojiet rokturus un pogas. Pastāv apdedzināšanās risks.
- Ierīci nedrīkst tīrīt, noglabāt vai pārklāt pirms tās pilnīgas atdzišanas.
- Neatstājiet ierīci bez uzraudzības, kad tā ir ieslēgta vai pat tikai pievienota kontaktligzdai.
- Lietošanas laikā novietojot ierīci uz virsmas, vienmēr to izslēdziet un novietojiet uz nedegošas pamatnes.
- Pirms ierīces pievienošanas kontaktligzdai vai atvienošanas no tās pārliedzieties, ka slēdzis ir izslēgts.
- Atvienojot ierīci no elektrotīkla, nekad neraujiet strāvas vadu. Satveriet kontaktdakšu un atvienojiet to, viegli pavelkot.
- Neļaujiet ar ierīci darboties bērniem vai personām bez attiecīgām iemaņām. Izmantojiet to bērniem nepieejamā vietā.

- Personām ar ierobežotām kustību spējām, ierobežotu maņu uztveri, nepietiekamām gara spējām vai cilvēkiem, kas nepārzina pareizu tās izmantošanu, šī ierīce jāizmanto tikai atbildīgas, zinošas personas uzraudzībā.
- Ja ierīces izmantošanas laikā tuvumā ir bērni, ievērojiet papildu piesardzību.
- Neļaujiet izmantot ierīci kā rotaļlietu.
- **Pirms tīrīšanas un turpmākas izmantošanas izslēdziet ierīci, atvienojiet strāvas vadu no kontaktligzdas un ļaujiet ierīcei atdzist.**
- Neļaujiet strāvas vadam brīvi karāties pāri galda malai. Nodrošiniet, lai strāvas vads nepieskartos karstām virsmām.
- Nepieļaujiet ierīces karāšanos strāvas vadā.
- Neizmantojiet ierīci vietā, kur atrodas sprādzienbīstamas gāzes vai viegli uzliesmojošas vielas (šķīdinātāji, tvaiki, līmes utt.).
- Darbinot ierīci, neizmantojiet matu laku vai citus aerosolus.
- Uzturiet ierīci tīru, nepieļaujiet svešķermeņu nokļūšanu režģa spraugās. Tas varētu izraisīt īssavienojumu, sabojāt ierīci vai izraisīt ugunsgrēku.
- Ierīces darbības laikā neaizsedziet priekšējo un aizmugurējo ierīces režģi.
- Ierīces tīrīšanai neizmantojiet abrazīvas vai ķīmiski agresīvas vielas.
- Nelietojiet ierīci, ja tā nedarbojas pareizi vai ja tā ir nomesta, bojāta vai pakļauta šķīdrumu iedarbībai. Nogādājiet ierīci pārbaudīšanai un labošanai pilnvarotā servisa apkalpes centrā.
- Neizmantojiet ierīci ar bojātu strāvas vadu vai kontaktdakšu. Lai veiktu bojātu detaļu labošanu vai maiņu, nekavējoties sazinieties ar servisa apkalpes centru.
- Neaptiniet strāvas vadu ap ierīces korpusu.
- Šī ierīce nav paredzēta lietošanai ārpus telpām.
- **Nepieļaujiet strāvas vada, kontaktdakšas vai ierīces nokļūšanu ūdenī vai citā šķīdrumā.**
- Izmantojiet tikai ražotāja ieteiktos piederumus.
- Ir aizliegts labot ierīci patstāvīgi. Sazinieties ar pilnvaroto servisa centru.

- Bērni vecumā no 8 gadiem un vecāki, kā arī personas ar fiziskiem, maņu vai garīgiem traucējumiem vai ar nepietiekamu pieredzi un zināšanām drīkst izmantot šo ierīci, ja viņi atrodas citu cilvēku uzraudzībā vai arī ir instruēti par ierīces izmantošanu drošā veidā, kā arī izprot iespējamo bīstamību. Lietotāja veikto ierīces tīrīšanu un apkopi nedrīkst veikt bērni, kas jaunāki par 8 gadiem un neatrodas pieaugušo uzraudzībā. Bērni, kas ir jaunāki par 8 gadiem, nedrīkst atrasties ierīces un tās vada tuvumā. Neļaujiet bērniem rotaļāties ar šo ierīci.

Ražotāja norādījumu neievērošanas dēļ var tikt atteikts garantijas remonts.



UZMANĪBU!

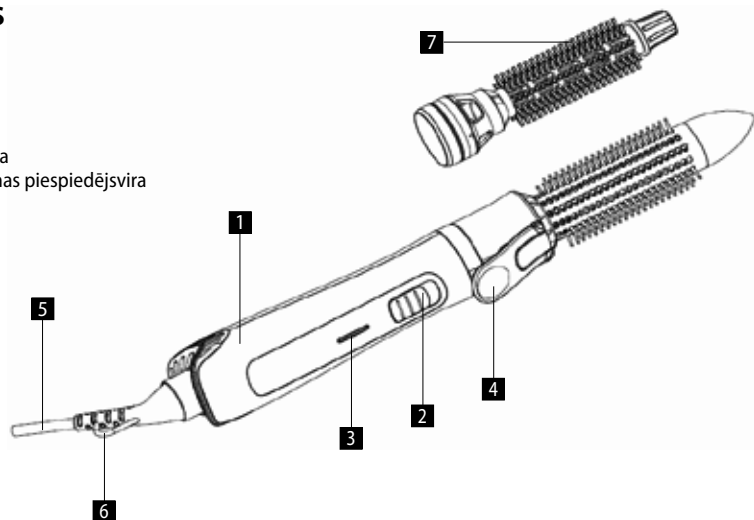
Neizmantojiet ierīci vannu, izlietņu un citu ar ūdeni piepildītu tvertņu tuvumā. Izmantojot ierīci vannas istabā, pēc lietošanas noteikti izslēdziet un atvienojiet to no elektrotīkla, izņemot spraudkontakta no kontaktligzdas, jo ūdens tuvums un saskarsme ar to, lietojot ierīci, ir ļoti bīstami, tostarp arī izslēgtas ierīces gadījumā!

Nepieskarieties ierīcei ar mitrām vai slapjām rokām un neizmantojiet to, ja Jums ir slapjas vai basas kājas.

IERĪCES APRAKSTS

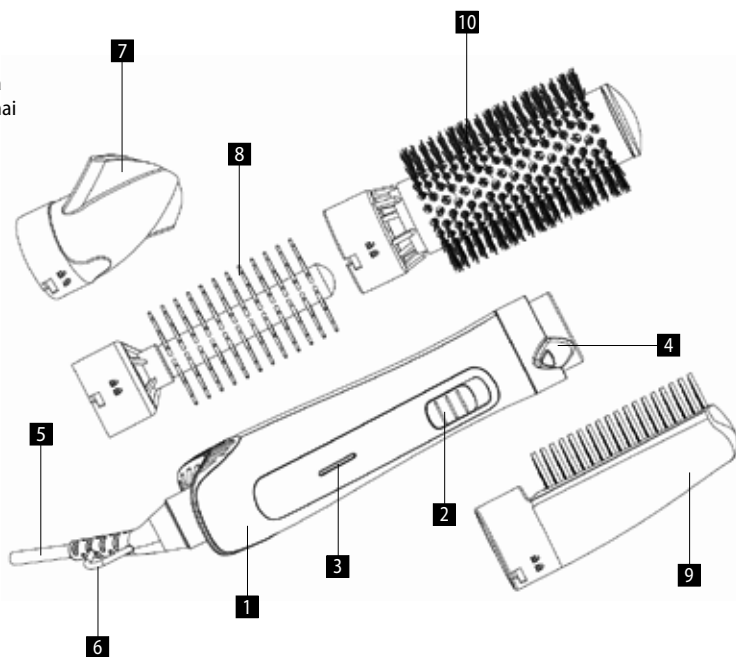
Modelis KF1320

1. Galvenā daļa
2. Slēdzis
3. Darbības signāllampīņa
4. Ķemmes nostiprināšanas piespiedējsvira
5. Grozāms vads
6. Cilpa piekāršanai
7. Apaļā ķemme



Modelis KF1325

1. Galvenā daļa
2. Slēdzis
3. Darbības signāllampīņa
4. Poga uzgaļa atbloķēšanai
5. Grozāms vads
6. Cilpa piekāršanai
7. Koncentrators
8. Apaļā ķemme
9. Ķemme
10. Ķemmes apjoma veidošanai



LIETOŠANAS INSTRUKCIJA

Slēdzis: 1. pakāpe = izslēgts / 2. pakāpe = viszemākā temperatūra, spēcīga plūsma / 3. pakāpe = augstāka temperatūra, vāja plūsma / 4. pakāpe = visaugstākā temperatūra, spēcīga plūsma

Uzgaļa uzstādīšana: KF1320 – vienkārši ievietojiet ķemmes uzgali galvenajā daļā. / KF1325 – ievietojiet uzgali galvenajā daļā, lai tas nofiksētos atverē aiz pogas uzgaļa atbloķēšanai (4), pēc tam viegli pagrieziet uzgali.

Uzgaļa noņemšana: KF1320 – vienkārši izņemiet ķemmes uzgali no galvenās daļas. / KF1325 – nospiediet pogu uzgaļa atbloķēšanai (4), viegli pagrieziet uzgali un izvelciet to no galvenās daļas.

Tīrīšana: Rotējošo ķemmi-fēnu drīkst tīrīt ar mitru drāniņu. Uzgaļus drīkst tīrīt ar nelielu rupju birsti un sausu drāniņu.

Uzglabāšana: Pateicoties piekāršanas cilpai, ierīci var pakārt pie sienas.

IZNĪCINĀŠANAS METODE:

Iepakojums:

Kaste – šķirojamo papīra atkritumu konteiners
PE maisiņš – šķirojamo PE atkritumu konteiners
Polistirola pildījums – šķirojamo PS atkritumu konteiners

Izstrādājums:

Plastmasa – šķirojamo plastmasas atkritumu konteiners
Vads bez kontaktdakšas – šķirojamo vara atkritumu konteiners
Metāla daļas, elektronika – dzelzs metāllūžņos

TĪRĪŠANA UN APKOPE

UZMANĪBU!

Pirms ierīces tīrīšanas vienmēr atvienojiet strāvas vadu no kontaktligzdas!

Pirms apkopes pārliecinieties, ka ierīce ir atdzisusi!

Ierīces virsmu drīkst tīrīt tikai ar mitru drāniņu. Neizmantojiet mazgāšanas līdzekļus vai cietus priekšmetus, jo tie var bojāt ierīces virsmu!

Nekad netīriet ierīci tekošā ūdenī, neskalojiet to un nemērciet ūdenī!

TEHNISKĀ APKALPE

Plašāka mēroga apkopes un remontdarbi, kuriem ir nepieciešama iekaukšanās ierīces iekšpusē, jāveic kvalificētam speciālistam vai servisa centram.

VIDES AIZSARDŽĪBA

- Nododiet iepakojuma materiālu un vecās ierīces otrreizējai pārstrādei.
- Ierīču kastes var nodot atkritumu šķirošanas punktos.
- Polietilēna (PE) maisiņus nododiet otrreizējai pārstrādei paredzēto materiālu savākšanas punktā.

Ierīces otrreizējā pārstrāde tās kalpošanas laika beigās



Šī ierīce ir marķēta saskaņā ar Eiropas Parlamenta un Padomes Direktīvu 2012/19/ES par elektrisko un elektronisko iekārtu atkritumiem (EEIA). Simbols uz izstrādājuma vai tā iepakojuma norāda, ka šis izstrādājums nepieder sadzīves atkritumiem. Tas jānogādā elektrisko un elektronisko iekārtu otrreizējās pārstrādes savākšanas punktā. Nodrošinot šā izstrādājuma pareizu iznīcināšanu, tiks novērsta nelabvēlīga ietekme uz vidi un cilvēku veselību, ko var izraisīt nepareiza ierīces iznīcināšana. Iznīcināšana jāveic saskaņā ar noteikumiem par atkritumu apstrādi. Lai iegūtu papildu informāciju par šīs ierīces otrreizēju pārstrādi, lūdzu, sazinieties ar vietējās pašvaldības sadzīves atkritumu iznīcināšanas dienestu vai veikal, kurā iegādājāties izstrādājumu.



Šis izstrādājums atbilst visām piemērojamo ES direktīvu pamatprasībām.

Izmaiņas tekstā, konstrukcijā un tehniskajās specifikācijās var tikt veiktas bez iepriekšēja brīdinājuma, un mēs paturam tiesības veikt šīs izmaiņas.

Acknowledgements

Thank you for purchasing a Concept product. We wish you much joy with your new appliance every day you use it.

Please read the instruction manual carefully before initial use. To refer to this manual any time you need to, we recommend you to keep it in a safe place. And please pass it to any future owner of the appliance.

Technical specifications	
Voltage	220-240 V, 50/60 Hz
Input	600 W
Sound performance level	67 dB

IMPORTANT SAFETY PRECAUTIONS

- Do not use the appliance in any other way than as described in this manual.
- Remove all the covering and marketing materials from the appliance before the first use.
- Make sure the mains voltage corresponds to the values on the rating plate of the appliance.
- For additional protection, it is recommended to install a residual current device (RCD) with a rated trip current not exceeding 30 mA in the bathroom electrical circuit. Contact an electrician for advice.
- The appliance is hot during operation and for some time after switching off. Therefore, do not touch hot surfaces. Use handles and buttons. There is risk of serious burns!
- Do not clean, store or cover the appliance until it has cooled completely.
- Do not leave the appliance unattended when it is switched on or connected to the mains.
- If you put the appliance down during use, always switch it off and place it on a non-flammable surface.
- Before connecting or disconnecting the appliance from the mains socket, make sure that the switch is in the off position.
- When disconnecting the unit from the wall outlet, never pull the power cord, grasp the plug end and disconnect it by removing it from the receptacle.
- Do not allow children or unauthorized people to handle the appliance, use it out of their reach.

- Persons with reduced mobility, reduced sensory perception, mental disadvantage or persons not familiar with the operation must use the appliance only under the supervision of responsible person, who is familiar with the instructions.
- Pay extra attention if the appliance is used near children.
- Do not use the appliance as a toy.
- **Before cleaning and after use of the appliance, switch the appliance off, disconnect it from the mains and allow it to cool down.**
- Do not allow the power cord to hang freely over the edge of the table. Do not allow the power cord to touch hot surfaces.
- Do not allow the appliance to hang on the power cord.
- Do not use the appliance in an environment where there are explosive gases and flammable substances (solvents, varnishes, adhesives, etc.).
- Do not use hair spray or other spray products while the appliance is in operation.
- Keep the appliance clean, do not allow foreign objects to into the grid openings. It could cause short circuit, damage to the appliance or cause fire.
- Do not cover the inlet and outlet grilles of the appliance during operation.
- Do not use coarse and chemically aggressive substances to clean the appliance.
- Do not use the appliance if it is not working properly, has been dropped, damaged or immersed in liquid. Have it checked and repaired by an authorized service centre.
- Do not use the appliance with a damaged power cord or plug, have the fault repaired immediately by an authorized service centre.
- Do not wrap the power cord around the appliance body.
- Do not use the appliance outdoors.
- **Do not immerse the power cord, plug or appliance in water or any other liquid.**
- Do not use any accessories other than those recommended by the manufacturer.
- Do not repair the appliance yourself. Contact an authorized service centre.

- This appliance can be used by children aged from 8 years and above and persons with reduced physical, sensory or mental capabilities or lack of experience and knowledge if they have been given supervision or instruction concerning the use of the appliance in a safe way and understand the hazards involved. Cleaning and maintenance performed by the user must not be carried out by children unless they are 8 years old and under supervision. Children aged under 8 years of age must be kept away from the appliance and its power cord. Do not let children play with the appliance.

Damages from failure to follow the manufacturer's instructions are not covered by the warranty.



CAUTION:

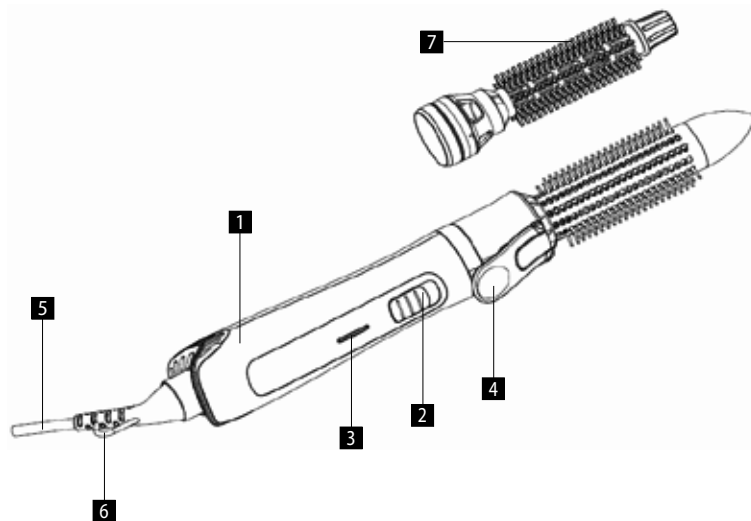
Do not use the appliance near bathtubs, washbasins and other containers filled with water. If you use the appliance in the bathroom, be sure to switch it off and unplug it immediately after use, as the proximity of water and the appliance's contact with water is very dangerous, even when the appliance is turned off.

Do not touch the appliance with wet hands and do not handle it if you have wet feet or if you are barefoot.

PRODUCT DESCRIPTION

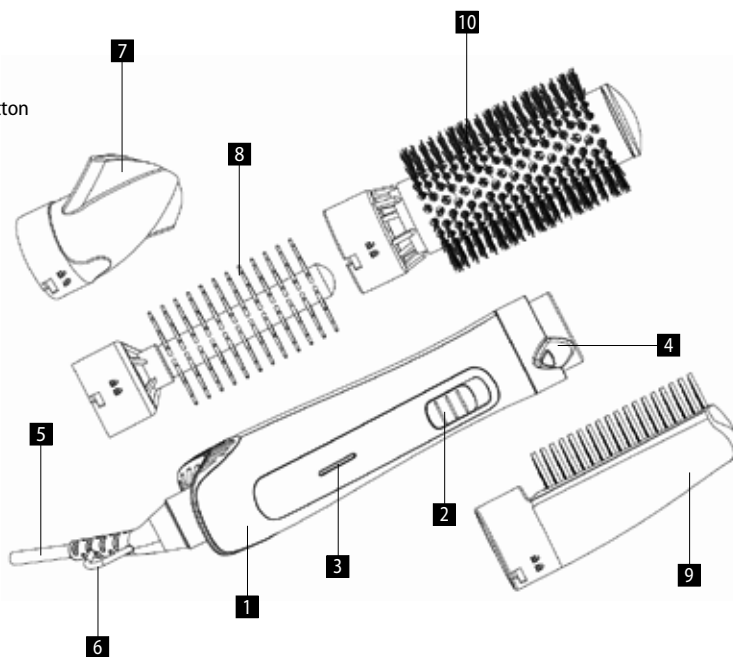
Model KF1320

1. Main part
2. On/Off switch
3. Operation indicator
4. Bristle retraction lever
5. Swivel cord
6. Hanging loop
7. Round brush



Model KF1325

1. Main part
2. On/Off switch
3. Operation indicator
4. Attachment release button
5. Swivel cord
6. Hanging loop
7. Concentrator
8. Round brush
9. Brush
10. Volume brush



OPERATING INSTRUCTIONS

On/Off switch: 1st level = off / 2nd level = lowest temperature, strong blowing / 3rd level = higher temperature, weak blowing / 4th level = highest temperature, strong blowing

Inserting the attachment: KF1320 - simply insert the brush attachment into the main part. / KF1325 - insert the attachment into the main part so that it snaps into the notch behind the attachment release button (4), then turn the attachment slightly.

Removing the attachment: KF1320 - simply pull the attachment out of the main part. / KF1325 - press the attachment release button (4), turn the attachment slightly and pull it out of the main part.

Cleaning: The air styler may be cleaned with a damp cloth. The brushes may be cleaned with a small coarse brush and a dry cloth.

Placement: The hanging loop allows the appliance to be hung on the wall.

DISPOSAL:

Packaging:

Box - separate collection of paper
PE bag - separate collection of PE
Polystyrene padding - separate collection of PS

Product:

Plastics - separate collection of plastics
Cord without plug - separate collection of copper
Metal parts, electronics - metal scrap

CLEANING AND MAINTENANCE

WARNING!

Before each cleaning of the appliance, unplug the power cord from the electrical outlet!
Make sure the appliance has cooled before handling it!

To clean the surface of the appliance, use only a damp cloth, no detergents or hard objects, as they can damage the surface of the appliance!

Never clean the appliance under running water, do not rinse it or immerse it in water!

SERVICE CENTRE

Extensive maintenance or repair, which requires access to internal parts of the product, has to be performed by a qualified service centre.

ENVIRONMENTAL CONCERNS

- Packaging materials and old appliances should be recycled.
- Packaging materials may be disposed of as sorted waste.
- Dispose the plastic bags made of polyethylene (PE) of as sorted waste.

Recycling of the appliance at the end of its lifespan



This appliance is labelled in accordance with European Directive 2012/19/EU concerning used electrical and electronic appliances (waste electrical and electronic equipment - WEEE). The symbol on the product or on its packaging indicates that this product may not be treated as household waste. Instead it should be taken to the appropriate collection point for the recycling of electrical and electronic equipment. By ensuring this product is disposed of correctly, you will help prevent potential negative consequences for the environment and human health, which could otherwise be caused by inappropriate waste handling of this product. The disposal of such material has to be done according to the recycling regulations. For more detailed information about recycling of this appliance see the authorized local office or service for household waste disposal or the shop, where you purchased the appliance.



The product meets all the necessary requirements of the EU directives applicable to the specific product.

Changes in text, design, and technical specifications are subject to change without notice and we reserve the right to change them.

Danksagung

Vielen Dank, dass Sie ein Produkt der Marke Concept eingekauft haben. Wir wünschen Ihnen, dass Sie mit unserem Produkt über seine gesamte Gebrauchsdauer zufrieden sein werden.

Lesen Sie sich vor dem ersten Gebrauch die ganze Bedienungsanleitung sorgfältig durch und bewahren Sie diese dann auf. Stellen Sie sicher, dass auch andere Personen, die dieses Produkt behandeln werden, sich mit dieser Gebrauchsanweisung vertraut machen.

Technische Parameter	
Spannung	220-240 V ~ 50/60 Hz
Leistungsbedarf	600 W
Schallleistungspegel	67 dB

WICHTIGE SICHERHEITSHINWEISE

- Benutzen Sie das Gerät nicht anders, als es in dieser Anleitung beschrieben ist.
- Vor dem ersten Einsatz entfernen Sie alle Verpackungen und Marketingunterlagen vom Gerät.
- Überprüfen Sie, ob die Anschlussspannung den Werten auf dem Typenschild des Geräts entspricht
- Für ergänzenden Schutz wird empfohlen, einen Stromschutzschalter (RCD) mit Nennauslösestrom bis 30 mA am Stromversorgungskreis des Bades zu installieren. Holen Sie den Rat bei einem Elektriker.
- Das Gerät ist beim Betrieb, sowie über bestimmte Zeit nach der Ausschaltung heiß. Berühren Sie daher heiße Oberflächen nicht. Benutzen Sie Handgriffe und Drucktasten. Drohende Verbrennungsgefahr.
- Reinigen, lagern oder decken Sie das Gerät nicht ab, solange es nicht vollständig kalt ist.
- Lassen Sie das Gerät nicht ohne Aufsicht, wenn es eingeschaltet, beziehungsweise in die Stromsteckdose angeschlossen ist.
- Wenn Sie das Gerät bei der Nutzung ablegen, schalten Sie es jeweils aus und legen Sie es auf eine feuerfeste Unterlage.
- Überzeugen Sie sich vor dem Anschluss oder Trennen des Geräts von der Netzsteckdose, dass sich der Schalter in der Position Ausgeschaltet befindet.
- Zum Trennen des Gerätes von der Steckdose ziehen Sie nie am Zuleitungskabel, sondern greifen Sie den Stecker und trennen Sie diesen von der Steckdose durch das Ziehen.

- Gestatten Sie den Kindern und Unmündigen nicht, mit dem Gerät zu manipulieren, nutzen Sie es außerhalb ihrer Reichweite.
- Personen mit der erniedrigten Bewegungsfähigkeit, mit der erniedrigten Sinneswahrnehmung, mit der ungenügenden psychischen Fähigkeit oder Personen, die mit der Bedienung nicht anvertraut sind, müssen das Gerät nur unter der Aufsicht einer verantwortlichen und mit der Bedienung anvertrauten Person nutzen.
- Verwenden Sie das Gerät nur mit großer Vorsicht in der Nähe von Kindern.
- Erlauben Sie nicht, dass das Gerät als Spielzeug verwendet wird.
- **Schalten Sie das Gerät vor der Reinigung und nach dem Gebrauch aus, schalten Sie es von der Stromsteckdose ab und lassen Sie es abkühlen.**
- Lassen Sie das Zuleitungskabel nicht frei über die Tischkante hängen. Achten Sie darauf, dass es keine heißen Flächen berührt.
- Lassen Sie das Gerät nicht am Zuleitungskabel hängen.
- Benutzen Sie das Gerät in dem Umfeld mit dem Vorkommen der explosiven Gase und entzündbaren Stoffe (Lösemittel, Lacke, Klebstoffe usw.) nicht.
- Benutzen Sie keinen Haarlack oder sonstige Produkte in Sprayform während des Betriebs des Geräts.
- Halten Sie das Gerät sauber und gestatten Sie nicht, dass fremde Gegenstände in die Gitteröffnungen eindringen. Sie könnten den Kurzschluss verursachen, das Elektrogerät beschädigen oder den Brand verursachen.
- Decken Sie das Ein- und Ausgangsgitter des Geräts beim Betrieb nicht ab.
- Benutzen Sie keine groben und chemisch aggressiven Stoffe zur Reinigung des Geräts.
- Benutzen Sie das Gerät nicht, wenn es nicht richtig arbeitet, wenn es gefallen ist oder wenn es in eine Flüssigkeit eingetaucht wurde. Lassen Sie es von einer autorisierten Werkstatt überprüfen und reparieren.
- Benutzen Sie das Gerät nicht, wenn das Netzkabel oder der Stecker beschädigt ist, lassen Sie den Mangel unverzüglich durch eine autorisierte Werkstatt beheben.
- Wickeln Sie den Körper des Geräts nicht mit dem Netzkabel um.
- Benutzen Sie das Gerät nicht draußen.

- **Tauchen Sie das Zuleitungskabel, den Stecker oder das Gerät nicht in Wasser oder andere Flüssigkeit.**
- Nutzen Sie kein anderes Zubehör, als es vom Hersteller empfohlen wird.
- Reparieren Sie das Gerät nicht selbst. Wenden Sie sich an eine autorisierte Werkstatt.
- Dieses Gerät können Kinder ab dem 8. Lebensjahr und Personen mit den erniedrigten physischen oder mentalen Fähigkeiten oder mit den ungenügenden Erfahrungen und Kenntnissen dann nutzen, wenn sie unter der Aufsicht stehen oder wenn sie über das Nutzen des Geräts auf eine sichere Weise belehrt wurden und wenn sie die eventuellen Gefahren verstehen. Die von dem Benutzer durchzuführende Reinigung und Wartung dürfen keine Kinder durchführen, wenn sie nicht älter als 8 Jahre und unter keiner Aufsicht sind. Kinder bis zum 8. Lebensjahr müssen außerhalb der Reichweite des Geräts und dessen Zuleitung gehalten werden. Kinder dürfen mit dem Gerät nicht spielen.

Bei der Nichteinhaltung der Anweisungen des Herstellers kann eine eventuelle Reparatur nicht als Garantiereparatur anerkannt werden.



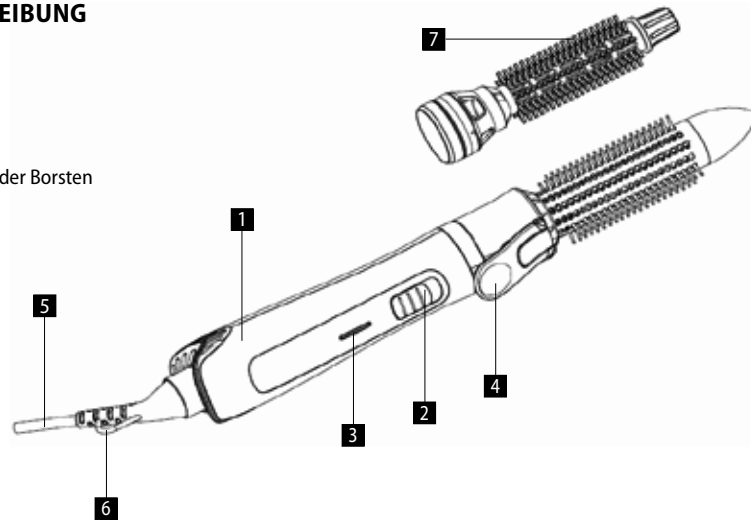
VORSICHT:

Benutzen Sie das Gerät nicht in der Nähe von Badewannen, Waschbecken und sonstigen mit Wasser gefüllten Behältern. Wenn Sie das Gerät im Bad benutzen, achten Sie darauf, dass es unverzüglich nach der Benutzung ausgeschaltet und vom Netz durch Ausziehen der Gabel getrennt wird, da die Nähe vom Wasser und der Kontakt des Geräts mit Wasser sehr gefährlich ist, und dies auch dann, wenn das Gerät ausgeschaltet ist. Berühren Sie das Gerät nicht mit feuchten oder nassen Händen, und manipulieren Sie damit nicht, wenn Sie feuchte Füße haben oder barfuß sind.

PRODUKTBESCHREIBUNG

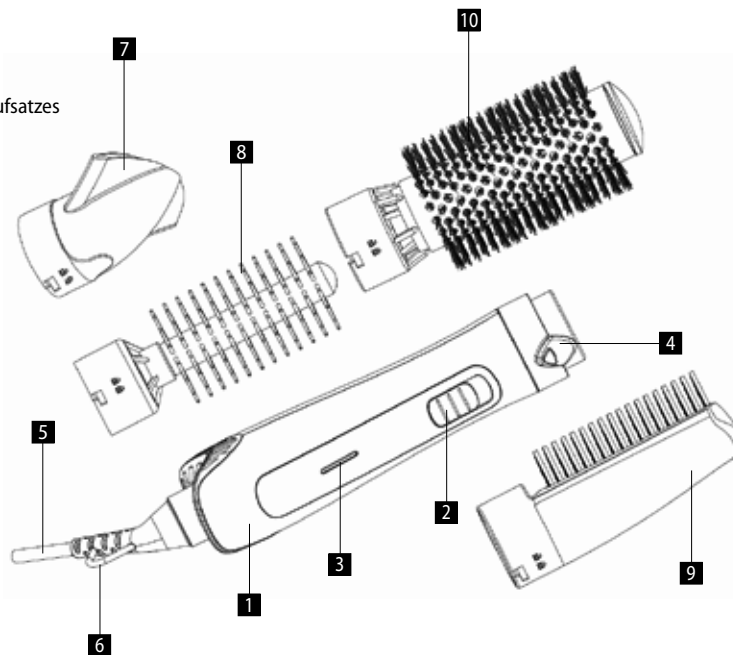
Modell KF1320

1. Hauptteil
2. Schalter
3. Betriebsanzeige
4. Hebel zum Einziehen der Borsten
5. Drehbares Kabel
6. Aufhänger
7. Rundhaarbürste



Modell KF1325

1. Hauptteil
2. Schalter
3. Betriebsanzeige
4. Taste zum Lösen des Aufsatzes
5. Drehbares Kabel
6. Aufhänger
7. Konzentrador
8. Rundhaarbürste
9. Bürste
10. Volumenbürste



BEDIENUNGSANLEITUNG

Schalter: 1. Stufe = ausgeschaltet / 2. Stufe = niedrigste Temperatur, starker Luftstrom / 3. Stufe = höhere Temperatur, schwacher Luftstrom / 4. Stufe = höchste Temperatur, starker Luftstrom

Aufsatz einstecken KF1320 - stecken Sie den Aufsatz mit der Bürste einfach in den Hauptteil ein. / KF1325 - stecken Sie den Aufsatz in den Hauptteil so ein, damit dieser in das Zahn hinter der Taste zum Lösen des Aufsatzes (4) einrastet, anschließend drehen Sie den Aufsatz leicht um.

Abnehmen des Aufsatzes: KF1320 - ziehen Sie den Aufsatz mit der Bürste einfach aus dem Hauptteil heraus. / KF1325 - drücken Sie die Taste zum Lösen des Aufsatzes (4), drehen Sie den Aufsatz leicht um und ziehen Sie diesen aus dem Hauptteil heraus.

Reinigung: Die Warmluftbürste kann mit einem feuchten Tuch gereinigt werden. Die Bürsten dann mit einer kleinen groben Bürste und trockenem Tuch.

Lagerung: Dank dem Aufhänger kann das Gerät auf die Wand aufgehängt werden.

ENTSORGUNG:

Verpackung:

Karton - getrennte Papiersammlung
PE-Beutel - getrennte PE-Sammlung
Polystyrol Füllung - getrennte PS-Sammlung

Produkt:

Kunststoffe - getrennte Kunststoffsammlung
Kabel ohne Stecker - getrennte Kupfersammlung
Metallteile, Elektronik - Eisenschrott

REINIGUNG UND WARTUNG

VORSICHT!

Vor jeder Reinigung des Elektrogeräts ziehen Sie das Anschlusskabel von der Stromsteckdose aus!

Vor der Manipulierung vergewissern Sie sich, dass das Gerät schon kalt ist.

Zur Reinigung der Oberfläche des Elektrogeräts nutzen Sie nur ein feuchtes Tuch, keine Reinigungsmittel und keine harten Gegenstände, weil sie die Oberfläche des Elektrogeräts beschädigen können!

Reinigen Sie das Elektrogerät niemals unter dem fließenden Wasser, spülen Sie es nicht und tauchen Sie es ins Wasser nicht ein!

SERVICE

Eine umfangreiche Wartung oder Reparatur, die einen Eingriff in die inneren Teile des Gerätes erfordert, ist durch einen Fachservice durchzuführen.

UMWELTSCHUTZ

- Bevorzugen Sie das Recyclen von Verpackungen und Altgeräten.
- Der Gerätekarton kann als sortiertes Altmaterial entsorgt werden.
- Die Polyäthylentüten (PE) geben Sie zur Sammlung des Materials zum Recyclen ab.

Recycling des Gerätes am Ende seiner Lebensdauer



Dieses Gerät ist im Einklang mit der Europäischen Richtlinie 2012/19/EU über Elektro- und Elektronik-Altgeräte (WEEE) gekennzeichnet. Das Symbol am Produkt oder an dessen Verpackung gibt an, dass dieses Produkt nicht in den Haushaltsabfall gehört. Es ist auf eine Sammelstelle zum Recyclen der elektrischen und elektronischen Anlagen zu bringen. Durch die Sicherstellung der korrekten Entsorgung dieses Produktes helfen Sie, negative Konsequenzen für die Umwelt und die Gesundheit der Menschen zu verhindern, die durch die unsachgemäße Entsorgung dieses Produktes verursacht würden. Die Entsorgung muss im Einklang mit den Vorschriften für die Abfallbehandlung durchgeführt werden. Ausführlichere Informationen zum Recycling dieses Produkts erhalten Sie bei der zuständigen örtlichen Behörde, dem Dienstleister für Entsorgung von Haushaltsabfall oder in dem Geschäft, wo Sie das Produkt gekauft haben.



Dieses Produkt erfüllt sämtliche Grundanforderungen der EU-Richtlinien, die sich darauf beziehen.

Die Änderungen im Text, im Design und in den technischen Spezifizierungen können ohne vorherigen Hinweis geändert werden, und wir behalten uns das Recht auf deren Änderungen vor.

MERCI

Nous vous remercions d'avoir acheté le produit de la marque Concept et nous espérons qu'il vous apportera votre entière satisfaction pendant son utilisation.

Lire attentivement le manuel d'emploi avant la première utilisation et le conserver. Faire prendre connaissance du manuel d'emploi par les autres personnes pouvant manipuler le produit.

Caractéristiques techniques	
Tension	220–240 V ~ 50/60 Hz
Puissance	600 W
Niveau de puissance acoustique	67 dB

PRÉCAUTIONS PARTICULIÈRES DE SÉCURITÉ

- Ne jamais utiliser l'appareil autrement que prévu dans le manuel d'emploi.
- Enlever tous les emballages et autres éléments de marketing avant la première utilisation.
- S'assurer que la tension de secteur correspond bien à celle marquée sur la plaque signalétique figurant sous l'appareil.
- Il est préconisé d'installer dans le circuit de votre salle de bain une prise de courant protégée (RCD) par un disjoncteur différentiel de 30 mA maximum. Demandez conseil à votre électricien.
- L'appareil est très chaud pendant son utilisation et pendant un certain temps après l'arrêt. Ne pas toucher des surfaces chaudes. Utilisez les poignées ou les boutons. Risque de brûlures.
- Laisser refroidir l'appareil avant de le nettoyer, entreposer ou couvrir.
- Ne jamais laisser l'appareil sans surveillance s'il est en marche, le cas échéant lorsqu'il est branché dans une prise secteur.
- Avant de poser l'appareil, il faut l'arrêter et poser sur une surface inflammable.
- Avant de brancher ou débrancher l'appareil de la prise de secteur, vérifier que l'interrupteur est en position Arrêt.
- Ne pas tirer sur le cordon d'alimentation pour le débrancher, mais saisir la fiche et la tirer délicatement.
- Ne pas permettre aux enfants ou aux personnes de capacités mentales réduites de manipuler l'appareil ou le mettre hors leur portée.

- Des personnes dont les capacités physiques, sensorielles ou mentales sont réduites, ou des personnes dénuées d'expérience ou de connaissance du mode d'emploi ne doivent manipuler l'appareil que sous la surveillance d'une personne responsable informée de l'utilisation de l'appareil.
- Redoubler de vigilance lorsque cet appareil est employé à proximité d'enfants.
- Ne pas permettre de laisser utiliser l'appareil comme un jouet.
- **Les opérations d'entretien et de nettoyage doivent toujours être faites sur l'appareil débranché et refroidi.**
- Ne laissez pas le câble d'alimentation pendre au bord d'une table. Éviter qu'il entre en contact avec les surfaces chaudes.
- Ne pas suspendre l'appareil par le cordon d'alimentation.
- Ne pas utiliser l'appareil dans des locaux contenant les gaz explosifs ou inflammables (solvants, peintures, colles, etc.).
- Ne pas utiliser une laque ou autres aérosols lorsque l'appareil est en fonctionnement.
- Maintenir l'appareil propre, ne pas laisser pénétrer les corps étrangers dans les grilles. Cela pourrait causer un court-circuit électrique, des dommages ou un incendie.
- Ne pas bloquer les grilles d'entrée et de sortie d'air de l'appareil.
- Ne jamais nettoyer l'appareil à l'aide des agents abrasifs ou des produits chimiques agressifs.
- Ne pas utiliser l'appareil s'il ne fonctionne pas correctement, s'il est tombé par terre, s'il a été endommagé ou plongé dans un liquide. Laisser le vérifier et réparer dans un centre d'entretien agréé.
- Ne pas utiliser l'appareil avec le cordon ou la prise abimés, faire réparer immédiatement le défaut par un centre de service agréé.
- Ne pas entourer le cordon d'alimentation autour de l'appareil.
- Ne pas utiliser l'appareil à l'extérieur.
- **Ne jamais plonger le cordon d'alimentation, la fiche ou l'appareil dans de l'eau ou d'autres liquides.**
- Ne pas utiliser autres accessoires que ceux prévus par le fabricant.
- Ne pas essayer de réparer l'appareil par ses propres soins. Contacter un centre d'entretien agréé.

- Cet appareil peut être utilisé par des enfants âgés de 8 ans et plus et les personnes ayant des capacités physiques ou mentales réduites ou le manque d'expérience et de connaissances, si elles sont supervisées ou ont reçu des instructions pour utiliser l'appareil d'une manière sûre et comprennent les dangers potentiels. Les enfants de moins de 8 ans ne sont pas autorisés à réaliser les opérations de nettoyage ou d'entretien que sous la surveillance. Maintenir l'appareil et le cordon d'alimentation hors de portée des enfants de moins de 8 ans. Ne pas laisser les enfants jouer avec l'appareil.

En cas de non-respect des recommandations du fabricant, la garantie concernant la réparation est annulée.



ATTENTION :

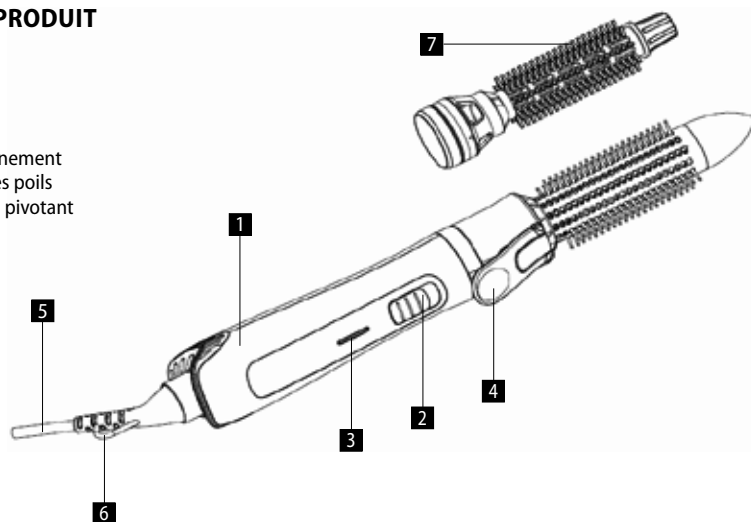
Ne pas utiliser l'appareil à proximité d'une baignoire, d'un lavabo ou d'autres récipients contenant de l'eau. Lorsque l'appareil est utilisé dans une salle de bain, débranchez-le après usage, car la proximité de l'eau ou le contact de l'appareil avec l'eau peut présenter un danger important même lorsque l'appareil est arrêté.

Ne pas utiliser l'appareil avec les mains humides et ne pas le manipuler si vous êtes les pieds mouillés ou pieds nus.

DESCRIPTION DU PRODUIT

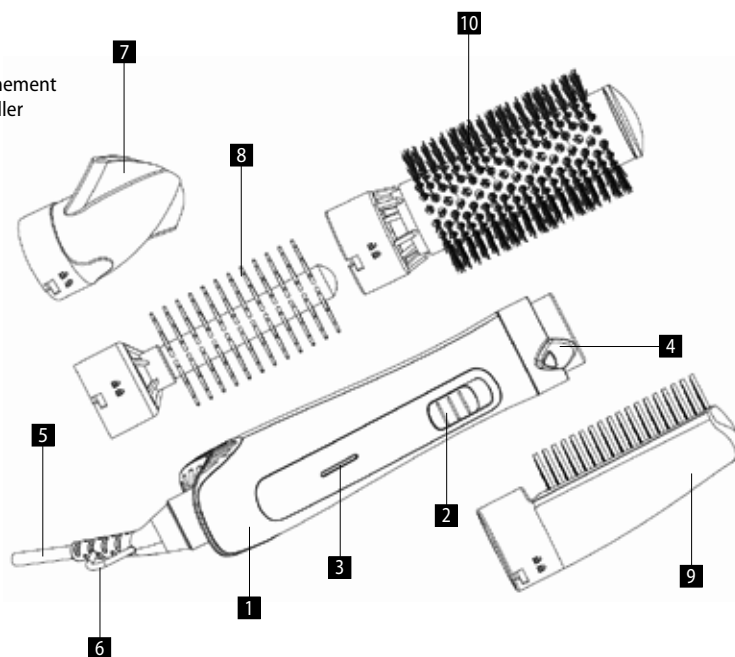
Modèle KF1320

1. Corps de l'appareil
2. Interrupteur
3. Indicateur de fonctionnement
4. Levier pour rétracter les poils
5. Cordon d'alimentation pivotant
6. Anneau d'accrochage
7. Brosse ronde



Modèle KF1325

1. Corps de l'appareil
2. Interrupteur
3. Indicateur de fonctionnement
4. Bouton pour déverrouiller l'accessoire
5. Cordon d'alimentation pivotant
6. Anneau d'accrochage
7. Embout concentrateur
8. Brosse ronde
9. Brosse
10. Brosse de volume



MODE D'EMPLOI

Interrupteur Marche/Arrêt : 1er niveau = arrêt / 2e niveau = température la plus basse, soufflage fort / 3e niveau = température plus élevée, soufflage faible / 4e niveau = température la plus élevée, soufflage fort

Remise en place de la brosse : KF1320 - Fixer simplement la brosse sur le corps de l'appareil. / KF1325 - insérer l'accessoire dans la partie principale de façon à ce qu'il s'enclenche dans l'encoche derrière le bouton de déverrouillage de l'accessoire (4), puis tourner légèrement l'accessoire.

Démontage de la brosse : KF1320 - Enlever simplement la brosse du corps de l'appareil. / KF1325 - appuyer sur le bouton pour déverrouiller l'accessoire (4), tourner légèrement l'accessoire et le retirer de la partie principale.

Nettoyage : Nettoyer la brosse à air chaud avec un chiffon humide. Nettoyer la brosse en utilisant une petite brosse rigide ou un chiffon sec.

Rangement : L'anneau d'accrochage permet la fixation murale de l'appareil.

MISE AU REBUT :

Emballage :

Boîte - collecte papier trié
Sac en PE - collecte PE triée
Cale en polystyrène - collecte PS triée

Produit :

Plastique - collecte des plastiques
Cordon d'alimentation sans la fiche - collecte sélective de cuivre
Pièces métalliques, électroniques - ferraille

NETTOYAGE ET ENTRETIEN

ATTENTION !

Avant tout nettoyage, débrancher le cordon d'alimentation !

Avant toute manipulation, vérifier si l'appareil est bien refroidi !

Nettoyez l'extérieur de l'appareil avec une éponge légèrement humide, ne pas utiliser des objets abrasifs pouvant endommager la surface d'appareil !

Ne jamais nettoyer l'appareil sous l'eau courante, ne pas le rincer, ni plonger dans l'eau !

SERVICE

Les opérations de maintenance ou les réparations de plus grande étendue nécessitant une intervention sur les composants internes de l'appareil ne peuvent être effectuées que par un centre d'entretien agréé.

PROTECTION DE L'ENVIRONNEMENT

- Préférer le recyclage des emballages et des appareils à la fin de leur durée de vie.
- Le carton est à remettre dans le centre de collecte sélective.
- Les sachets en plastique (PE) sont à remettre dans le centre de collecte sélective pour recyclage.

Recyclage de l'appareil à la fin de sa durée de vie :



La désignation du produit est conforme à la Directive européenne 2012/19/CE relative aux déchets d'équipements électriques et électroniques (WEEE). Le symbole apposé sur le produit ou son emballage indique que le produit ne doit pas être éliminé avec les déchets municipaux. Il est nécessaire de le remettre dans un centre de collecte pour le recyclage des équipements électriques et électroniques. En assurant une élimination conforme de ce produit, vous pouvez empêcher tout impact négatif sur l'environnement et sur la santé humaine résultant de la liquidation non conforme de ce produit. Éliminer le produit en conformité à la réglementation de traitement de déchets. De plus amples informations concernant le recyclage peuvent être obtenues auprès de l'administration locale compétente, les centres de tri de déchets ménagers ou dans le magasin où vous avez acheté votre produit.



Ce produit satisfait aux exigences élémentaires des directives CE applicables.

Le fabricant se réserve le droit d'effectuer les modifications du texte, design et spécifications techniques sans informations au préalable.

Ringraziamento

Grazie per aver acquisito il prodotto di marchio Concept e vi auguriamo che vi dia la massima soddisfazione per tutta la durata della sua vita utile.

Si consiglia di leggere attentamente l'intero manuale d'uso prima di procedere al primo uso dell'apparecchio stesso. Conservare bene il manuale d'uso. Provvedere che tutte le persone addette all'uso del prodotto facciano la conoscenza del manuale d'uso.

Parametri tecnici	
Tensione	220-240 V ~ 50/60 Hz
Potenza assorbita	600 W
Livello di potenza acustica	67 dB

IMPORTANTI AVVERTIMENTI DI SICUREZZA

- Non utilizzare il prodotto in modo diverso da quello descritto nel presente manuale d'uso.
- Eliminare completamente tutti gli imballi e materiali pubblicitari prima di utilizzare l'apparecchio per la prima volta.
- Verificare se la tensione della rete corrisponde ai valori riportati sull'etichetta del prodotto.
- Per avere ulteriore protezione si consiglia di installare il dispositivo RCD (dispositivo per le correnti residue) con corrente nominale non eccedente 30 mA nel circuito di corrente elettrica che alimenta il bagno. Per l'eventuale consiglio rivolgersi all'elettricista.
- Attenzione, dopo l'uso l'apparecchio rimane caldo ancora per un certo tempo anche se spento. Non toccare quindi le superfici calde. Utilizzare il manico e i pulsanti. Si corre il rischio delle scottature.
- Non pulire, né coprire l'apparecchio prima che questo sia completamente raffreddato.
- Non lasciare l'apparecchio incustodito se acceso, eventualmente connesso alla rete.
- Se è necessario appoggiare l'apparecchio durante l'uso, esso va prima spento e poi appoggiato su una base resistente al fuoco.
- Prima di attaccare o staccare l'apparecchio dalla presa di corrente assicurarsi che il pulsante off/on è in posizione off.
- Allo staccare dell'apparecchio dalla presa di corrente non tirare mai il cavo di alimentazione, bensì prendere la spina in mano e staccarla estraendola.

- Non permettere ai bambini, né alle persone incapaci di volere e di intendere, di manipolare con l'apparecchio, utilizzarlo fuori dalla loro portata.
- Le persone con la mobilità e/o la percezione ridotte, mentalmente inadatte oppure le persone non istruite in merito all'uso devono utilizzare l'apparecchio solo in presenza di una persona responsabile e istruita in merito.
- Prestare la maggiore attenzione se l'apparecchio è utilizzato in presenza dei bambini.
- Non permettere che l'apparecchio sia utilizzato come giocatolo.
- **Prima di procedere alla pulizia dell'apparecchio staccarlo dalla corrente elettrica e lasciarlo raffreddare.**
- Non lasciare pendere il cavo di alimentazione libero oltre il bordo del tavolo. Avere cura che il cavo di alimentazione non tocchi le superfici caldi.
- Non far appendere l'apparecchio su cavo di alimentazione.
- Non utilizzare l'apparecchio nell'ambiente a rischio di esplosione (in presenza di solventi, vernici, colle etc.).
- Non utilizzare né lacca né altri prodotti in spray con l'apparecchio in funzione.
- Mantenere l'apparecchio pulito, non permettere che gli oggetti estranei entrino nelle aperture della griglia. Tali oggetti potrebbero causare il cortocircuito o l'incendio.
- Durante l'uso non coprire le griglie all'ingresso e all'uscita dell'aria.
- Per pulire l'apparecchio non adoperare gli agenti chimici aggressivi e abrasivi.
- Non utilizzare l'apparecchio se non funziona correttamente ossia se caduto per terra o se è stato immerso nell'acqua o in un altro liquido. In tal caso bisogna far esaminare l'apparecchio ed eventualmente farlo riparare da un'officina autorizzata.
- Non utilizzare l'apparecchio se il cavo di alimentazione o la sua spina risultano danneggiati, far rimediare il difetto quanto prima dal centro di assistenza autorizzato.
- Non avvolgere il cavo di alimentazione intorno al corpo dell'apparecchio.
- Non utilizzare l'apparecchio all'aperto, né all'esterno in generale.
- **Non immergere il cavo di alimentazione, la spina o l'apparecchio stesso nell'acqua o in un altro liquido.**

- Non utilizzare accessori diversi da quelli raccomandati dal produttore.
- Non procedere mai alla riparazione dell'apparecchio. Rivolgersi sempre ad un'officina autorizzata.
- L'apparecchio può essere utilizzato dai bambini d'età superiore a 8 anni. Le persone di capacità fisiche e mentali ridotte e/o non pratiche possono utilizzare l'apparecchio solo in presenza delle persone istruite e informate sugli eventuali rischi uniti all'uso. La pulizia e la manutenzione dell'apparecchio non deve essere effettuata dai bambini se essi sono d'età inferiore a 8 anni o se non presente una persona esperta. I bambini d'età inferiore a 8 anni devono stare lontani dalla portata dell'apparecchio e dal suo cavo di alimentazione. L'apparecchio non è un giocatolo e come tale non deve essere utilizzato.

Un eventuale danno causato dal mancato rispetto delle indicazioni previste dal produttore non può essere coperto dalla garanzia.



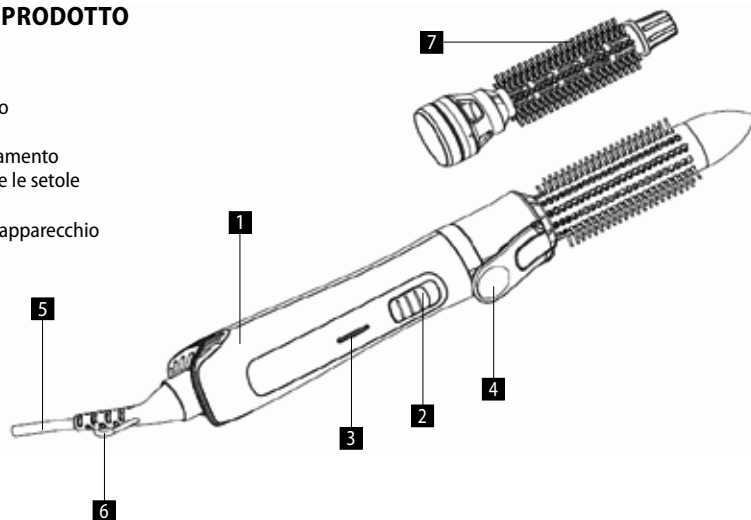
ATTENZIONE:

Non utilizzare il prodotto vicino a vasca da bagno, lavandino o altri recipienti contenenti l'acqua. Nel caso di utilizzo dell'apparecchio nel bagno esso va spento e staccato dalla rete subito alla cessazione dell'uso, la vicinanza dell'acqua anche ad apparecchio spento comporta un serio rischio alla salute. Non toccate l'apparecchio con le mani bagnate, non utilizzarlo se si hanno piedi umidi e/o scalzi.

DESCRIZIONE DEL PRODOTTO

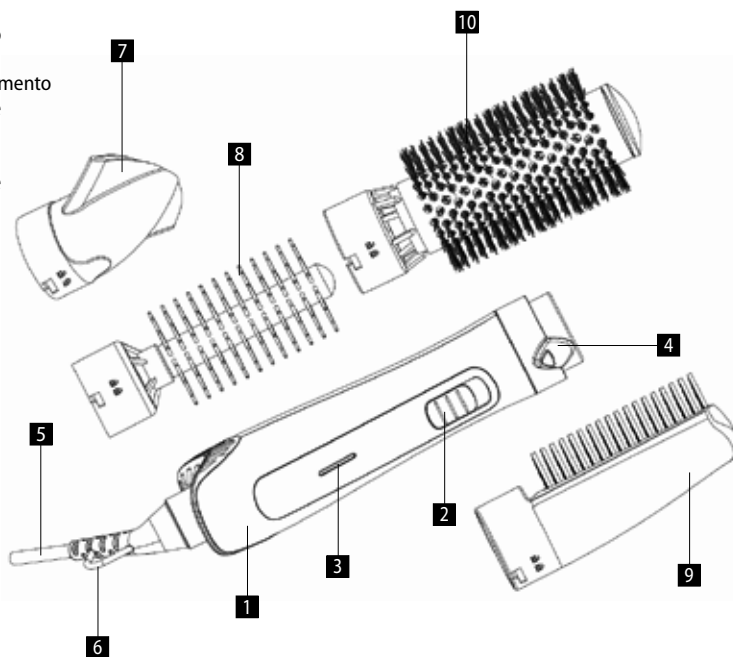
Modello KF1320

1. Corpo dell'apparecchio
2. Interruttore
3. Indicatore del funzionamento
4. Levetta per nascondere le setole
5. Cavo snodato
6. Asola per appendere l'apparecchio
7. Spazzola tonda



Modello KF1325

1. Corpo dell'apparecchio
2. Interruttore
3. Indicatore del funzionamento
4. Pulsante per sbloccare la bocchetta
5. Cavo snodato
6. Asola per appendere l'apparecchio
7. Focalizzatore dell'aria
8. Spazzola tonda
9. Spazzola
10. Spazzola per dare il volume ai capelli



MANUALE D'USO

Interruttore: 1° posizione = spento / 2° posizione = temperatura minima, soffio forte / 3° posizione = temperatura superiore, soffio debole / 4° posizione = temperatura massima, soffio forte

Inserimento bocchetta: KF1320 - inserire la bocchetta con la spazzola sul corpo dell'apparecchio. / KF1325 - inserire la bocchetta sul corpo dell'apparecchio in modo che entri nell'incavo dietro il pulsante per sbloccare la bocchetta stessa (4), poi ruotarla parzialmente.

Rimozione della bocchetta: KF1320 - estrarre la bocchetta dal corpo dell'apparecchio. / KF1325 - premere il pulsante per sbloccare la bocchetta (4), ruotare parzialmente la bocchetta ed estrarla dal corpo dell'apparecchio.

Pulizia: E' acconsentito di pulire il phon arricciacapelli con un panno umido. Le spazzole si puliscono con uno spazzolino rado e con un panno asciutto.

Posizionamento: Grazie all'apposita asola l'apparecchio può essere appeso alla parete.

SMALTIMENTO:

Imballo:

Scatola - raccolta differenziata della carta

Sacchetto in PE - raccolta differenziata di PE

Riempimento in polistirolo - raccolta differenziata di PS

Prodotto:

Materiale plastico - raccolta differenziata del materiale plastico

Cavo senza spina - raccolta differenziata, rame

Parti metalliche, elettronica - rifiuti metallici

PULIZIA E MANUTENZIONE

ATTENZIONE!

Staccare il cavo di alimentazione dell'apparecchio dalla rete prima di ogni pulizia da fare!

Prima di manipolare con l'apparecchio accertarsi che si è raffreddato!

Per non danneggiare la superficie dell'apparecchio utilizzare per la sua pulizia solo un panno umido senza alcuni detergenti.

Non pulire mai l'apparecchio sotto l'acqua corrente, non sciacquarlo né immergere nell'acqua!

ASSISTENZA

La manutenzione più impegnativa e/o la riparazione che richiede l'intervento sulle parti interne dell'apparecchio devono essere fatte esclusivamente dal centro di assistenza autorizzato.

PROTEZIONE DELL'AMBIENTE

- Riciclare imballi e prodotti vecchi, alla fine di loro ciclo di vita.
- La scatola in cui si acquista il prodotto può essere recuperata come rifiuto differenziato.
- Sacchetti in polietilene (PE) possono essere recuperati come rifiuto differenziato.

Riciclaggio del prodotto alla fine della sua vita utile



L'apparecchio è identificato in conformità alla Direttiva 2012/19/EU del Parlamento europeo e del Consiglio sui rifiuti di apparecchiature elettriche ed elettroniche (RAEE). Il simbolo riportato sul prodotto indica che il prodotto stesso non può essere smaltito come rifiuto urbano. Va portato in un centro di raccolta dei rifiuti elettrici ed elettronici. Provvedendo allo smaltimento corretto del prodotto si può prevenire l'impatto negativo sull'ambiente e/o sulla salute umana nel caso di mancato riciclaggio. Lo smaltimento deve essere effettuata in conformità alle norme regolanti la gestione dei rifiuti. Le maggiori informazioni sulle modalità dello smaltimento del prodotto sono reperibili presso l'ufficio locale di amministrazione pubblica oppure nel negozio dove il prodotto è stato acquistato.



Il presente prodotto rispetta tutti i requisiti elementari stabiliti dalle normative UE inerenti.

Il produttore si riserva il diritto di modificare senza preavviso il testo del manuale d'uso, il design del prodotto e/o i suoi parametri tecnici.

Agradecimiento

Gracias por comprar este producto de la marca Concept y esperamos que quede satisfecho con él durante todo el tiempo que lo use.

Antes de usar el producto, lea con cuidado todo el manual y luego guárdelo. Asegúrese de que las demás personas que vayan a utilizar el producto se familiaricen con el presente manual.

Parámetros técnicos	
Tensión	220–240 V ~ 50/60 Hz
Potencia de entrada	600 W
Nivel de ruido	67 dB

ADVERTENCIAS IMPORTANTES DE SEGURIDAD

- No emplee el artefacto de una manera diferente a la descrita en el presente manual.
- Antes de utilizar por primera vez el artefacto, retire el embalaje y los materiales promocionales.
- Verifique que la tensión de red se corresponda a los valores indicados en la placa.
- Para una mayor seguridad, se aconseja instalar un interruptor diferencial (RCD) con una corriente de accionamiento nominal de 30 mA en el circuito eléctrico del baño. Asesórese con un electricista.
- El artefacto está caliente durante el funcionamiento y por cierto tiempo luego de ser apagado. No toque las superficies calientes. Utilice el mango y los botones. Riesgo de quemaduras.
- No limpie, guarde o cubra el artefacto hasta que se haya enfriado completamente.
- No deje el artefacto desatendido si está encendido o enchufado.
- Apague el artefacto si lo apoya mientras lo usa, y póngalo sobre una superficie no inflamable.
- Antes de enchufar o desenchufar el artefacto, asegúrese de que el interruptor esté en posición apagado.
- Al desenchufar el artefacto, no tire del cable, sino del enchufe.
- No permita que el artefacto sea manipulado por niños o personas no capacitadas y utilícelo fuera de su alcance.
- Las personas con capacidad de movimiento o percepción sensorial reducidas, o con insuficiente capacidad mental, o personas no

- familiarizadas con su manejo deben utilizar el artefacto únicamente bajo la supervisión de una persona responsable, familiarizada con su uso.
- Tenga especial cuidado si emplea el artefacto en las cercanías de niños.
 - No permita que el artefacto sea usado como juguete.
 - **Antes de limpiar el artefacto, y luego de su uso, apáguelo, desenchúfelo y déjelo enfriar.**
 - No deje que el cable cuelgue del borde de la mesa. Tenga cuidado de no tocar las superficies calientes.
 - Evite que el artefacto cuelgue del cable.
 - No utilice el artefacto en entornos con gases explosivos o sustancias inflamables (disolventes, pinturas, pegamentos, etc.).
 - Si el artefacto está encendido, no utilice spray para el pelo ni otros productos en aerosol.
 - Mantenga limpio el artefacto y evite el ingreso de cuerpos extraños por los orificios de la rejilla. Podrían causar un cortocircuito, dañar el artefacto o causar un incendio.
 - No tape las rejillas de entrada y salida con el artefacto en funcionamiento.
 - No emplee sustancias agresivas o telas ásperas para limpiar el artefacto.
 - No emplee el artefacto si no funcionase correctamente, hubiese caído, estuviese dañado o hubiese sumergido en un líquido. Hágalo probar y reparar por un servicio autorizado.
 - No emplee el artefacto si el cable o el enchufe estuviesen dañados. Haga reparar la avería de inmediato por un servicio autorizado.
 - No enrolle el cable alrededor del artefacto.
 - No utilice el artefacto al aire libre.
 - **No sumerja el cable, el enchufe o el artefacto en agua u otro líquido.**
 - No utilice otros accesorios que los recomendados por el fabricante.
 - No repare usted mismo el artefacto. Diríjase a un servicio autorizado.
 - Los niños mayores de 8 años y las personas mayores o con capacidades físicas o mentales reducidas, o con insuficiente experiencia y conocimientos pueden utilizar el artefacto únicamente bajo supervisión o si se les ha enseñado a utilizarlo de una manera segura y son conscientes de los eventuales riesgos. El mantenimiento y limpieza realizados por el usuario no pueden ser llevados a cabo por niños menores de 8 años y sin supervisión. Los niños menores de 8 años deben mantenerse fuera del alcance del artefacto y su cable. Los niños no deben jugar con el artefacto.

En caso de incumplimiento de las instrucciones del fabricante, cualquier reparación no será reconocida por la garantía.



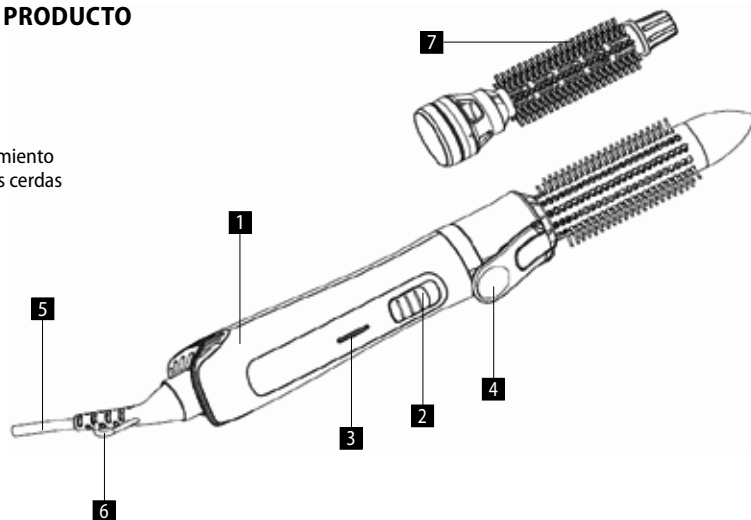
ATENCIÓN:

No utilice el artefacto cerca de bañeras, lavabos u otros recipientes llenos de agua. Al utilizar el artefacto en el baño, tenga cuidado de apagarlo y desenchufarlo inmediatamente luego de usarlo ya que la cercanía de agua y el contacto con esta es muy peligrosa, incluso cuando el artefacto está apagado. No toque el artefacto con las manos húmedas o mojadas y no lo manipule con los pies mojados o descalzo.

DESCRIPCIÓN DEL PRODUCTO

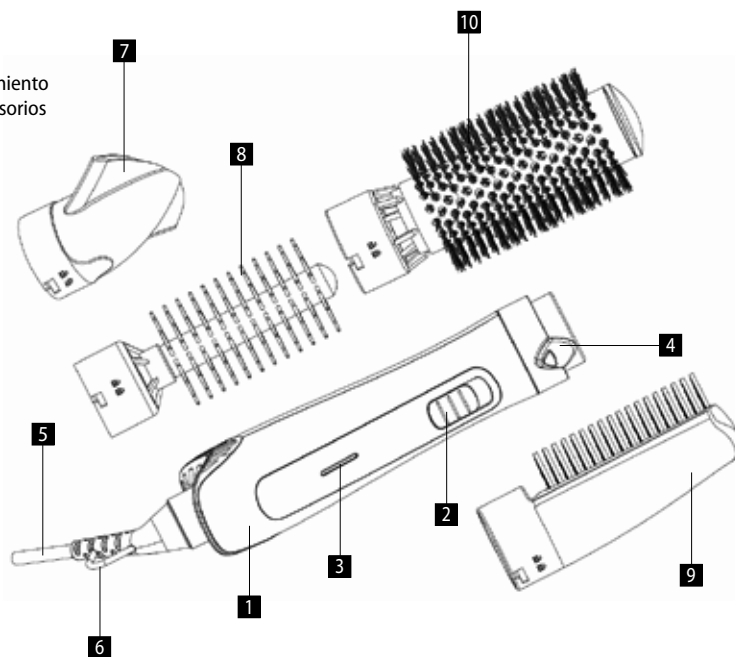
Modelo KF1320

1. Parte principal
2. Interruptor
3. Indicador de funcionamiento
4. Palanca para retraer las cerdas
5. Cable giratorio
6. Trabilla para colgar
7. Cepillo redondo



Modelo KF1325

1. Parte principal
2. Interruptor
3. Indicador de funcionamiento
4. Botón para liberar accesorios
5. Cable giratorio
6. Trabilla para colgar
7. Concentrador
8. Cepillo redondo
9. Cepillo
10. Cepillo para generar volumen



MANUAL DE USO

Interruptor: Nivel 1 = apagado / 2 = temperatura mínima, soplado fuerte / 3 = temperatura alta, soplado débil / 4 = temperatura máxima, soplado fuerte

Instalar accesorios: KF1320: inserte el accesorio con el cepillo en la parte principal. / KF1325: inserte el accesorio en la parte principal de manera que encaje en los dientes detrás del botón para liberar el accesorio (4) y luego gire el accesorio.

Desmontar accesorios: KF1320: tire del accesorio hacia afuera de la parte principal / KF1325: presione el botón para liberar el accesorio (4), gire el accesorio y tire hacia afuera.

Limpieza: El moldeador puede limpiarse con un trapo húmedo, mientras que el cepillo, con un cepillo áspero y un trapo seco.

Ubicación: Gracias a la trabilla, el artefacto puede ser colgado de la pared.

LIQUIDACIÓN:

Envase:

Caja: recolección de papel
Bolsa PE: recolección de plásticos
Relleno de poliéster: recolección de plásticos

Producto:

Plásticos: recolección de plásticos
Cable sin enchufes: recolección de cobre
Partes metálicas, electrónicas: chatarra

LIMPIEZA Y MANTENIMIENTO

¡ATENCIÓN!

Antes de cada limpieza, desconecte el artefacto del suministro eléctrico.

¡Antes de manipularlo asegúrese de que el artefacto se haya enfriado!

Para limpiar la superficie, emplee solo un trapo húmedo. No utilice productos de limpieza u objetos ásperos que puedan dañar la superficie del artefacto.

No limpie el artefacto bajo agua corriente, no lo enjuague ni lo sumerja.

SERVICIO

El mantenimiento de carácter más amplio o las reparaciones que requieran intervenir en las piezas internas del producto deben ser realizados por un servicio profesional.

PROTECCIÓN AL MEDIO AMBIENTE

- Dé preferencia al reciclado de los materiales de embalaje y los artefactos viejos.
- La caja puede ser desechada con la recolección de residuos clasificados.
- Las bolsas de polietileno (PE) deben ser llevadas para su reciclaje.

Reciclaje del artefacto al final de su vida útil



El artefacto está etiquetado de acuerdo con la Directiva Europea 2012/19/UE sobre Residuos de Artefactos Eléctricos y Electrónicos (RAEE). El símbolo en el producto o su embalaje indica que este no debe ser incluido entre los residuos domésticos. Debe ser llevado a un centro de recolección para el reciclaje de dispositivos eléctricos o electrónicos. Procurar la correcta liquidación del producto ayuda a prevenir efectos negativos en el medio ambiente y la salud humana que podrían ser resultar de la liquidación incorrecta del producto. El artefacto debe ser desechado conforme las normas para la gestión de residuos. Podrá obtener información más detallada sobre el reciclaje del producto en la autoridad local, el servicio de tratamiento de residuos correspondiente o la tienda en donde fue adquirido.



El producto cumple con todos los requisitos básicos de las directivas UE aplicables.

El fabricante se reserva el derecho de realizar cambios en el texto, el diseño y las especificaciones técnicas.

Mulțumire

Vă mulțumim pentru cumpărarea produsului marca Concept și vă dorim să fiți mulțumiți de produsul nostru pe întreaga durată de utilizare a acestuia.

Înainte de prima utilizare citiți cu atenție și în întregime manualul de utilizare și păstrați-l pentru o consultare ulterioară. Asigurați-vă că și celelalte persoane care vor folosi produsul sunt familiarizate cu instrucțiunile prezentate în prezentul manual.

Parametri tehnici	
Tensiune	220-240 V ~ 50/60 Hz
Consum de putere	600 W
Nivel acustic	67 dB

INDICAȚII IMPORTANTE PRIVIND SECURITATEA

- Nu utilizați aparatul în alt mod decât cel descris în prezentul manual.
- Înainte de prima utilizare îndepărtați de pe aparat întregul material de ambalare și materialele de marketing.
- Asigurați-vă că tensiunea rețelei corespunde cu valorile înscrise pe eticheta aparatului.
- Pentru o protecție suplimentară se recomandă instalarea în circuitul electric al băii un releu de curent diferențial (RCD) cu un curent de declanșare care să nu depășească 30 mA. Vă rugăm să consultați un electrician.
- Aparatul este fierbinte în timpul funcționării și rămâne fierbinte o perioadă de timp după oprire. De aceea nu atingeți suprafețele fierbinți. Folosiți mânerul și butoanele. Există pericol de ardere.
- Nu curățați, nu depozitați și nu acoperiți aparatul înainte de a se răci complet.
- Nu lăsați aparatul fără supraveghere în timp ce este pornit, eventual racordat la priza de curent electric.
- În cazul în care depuneți aparatul în timpul folosirii, opriți-l întotdeauna și puneți-l pe o suprafață neinflamabilă.
- Asigurați-vă că întrerupătorul este în poziția oprit înainte de a conecta sau deconecta aparatul de la priza de curent electric.
- Când scoateți aparatul din priză, nu trageți niciodată de cablu, prindeți de ștecăr și scoateți-l prin tragere.

- Nu permiteți copiilor sau persoanelor cu dizabilități să manipuleze cu aparatul, folosiți-l în afara acestora.
- Persoanele cu capacitatea motrică și percepția simțului redusă, cu capacitatea intelectuală insuficientă sau persoanele nefamiliarizate cu deservirea trebuie să folosească aparatul doar sub supravegherea unei persoane responsabile și familiarizate cu deservirea.
- Acordați atenție sporită la folosirea aparatului în apropierea copiilor.
- Nu permiteți folosirea aparatului drept jucărie.
- **Înainte de curățare și după utilizare opriți aparatul, scoateți ștecărul din priză și lăsați-l să se răcească.**
- Nu lăsați cablul de alimentare să atârne liber peste marginea mesei. Aveți grijă să nu intre în contact cu suprafețe calde.
- Nu lăsați aparatul să atârne de cablul de alimentare.
- Nu folosiți aparatul într-un mediu cu gaze explozive sau substanțe inflamabile (solvenți, vopsele, adevizi etc.).
- Nu folosiți fixativ sau alte produse care se pulverizează când aparatul este în funcțiune. Păstrați aparatul curat.
- Păstrați aparatul curat, nu lăsați nici un obiect să pătrundă prin grilă în aparat. Acestea ar putea cauza scurtcircuitarea, deteriorarea aparatului sau incendiul.
- În timpul utilizării nu acoperiți grilele de intrare și ieșire ale aparatului.
- Nu folosiți substanțe abrazive sau chimic agresive pentru a curăța aparatul.
- Nu utilizați aparatul dacă acesta nu funcționează corespunzător, dacă a căzut, dacă este deteriorat sau a fost expus vreunui lichid. Apelați la un centru de service autorizat pentru testare și reparare.
- Nu folosiți aparatul cu cablul de alimentare sau cu ștecăr deteriorate, asigurați neîntârziat eliminarea defectului de către un service autorizat.
- Nu înfășurați cablul de alimentare în jurul aparatului.
- Aparatul nu este destinat folosirii în aer liber.
- **Nu cufundați cablul de alimentare, ștecărul sau aparatul în apă și nici într-un alt lichid.**
- Nu folosiți alte accesorii decât cele recomandate de către producător.
- Nu reparați aparatul prin forțe proprii. Apelați la un service autorizat.

- Acest aparat poate fi utilizat de către copiii cu vârsta de 8 ani și peste și de către persoanele cu dizabilități fizice sau capacitate mentală redusă sau experiență și cunoștințe insuficiente doar dacă sunt sub supraveghere sau au fost familiarizate cu folosirea aparatului în siguranță și realizează eventualele pericole. Curățarea și întreținerea efectuată de către utilizator nu poate fi făcută de către copii care nu au vârsta de peste 8 ani și nu sunt supravegheați. Copiii sub 8 ani trebuie să mențină distanța de siguranță față de aparat și cablu de alimentare. Copiii nu au voie să se joace cu aparatul.

La nerespectarea instrucțiunilor producătorului, eventuala reparație nu poate fi recunoscută ca reparație de garanție.



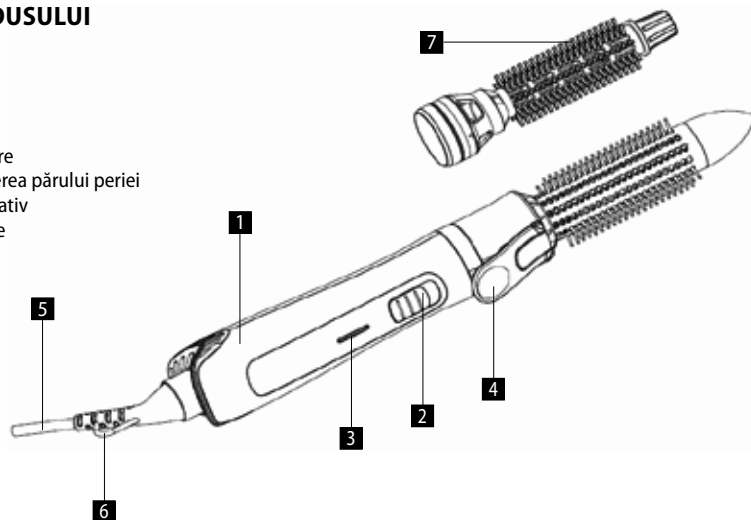
ATENȚIE:

Nu folosiți aparatul în apropierea căzilor de baie, chiuvetelor sau a altor vase umplute cu apă. Când folosiți aparatul în baie, aveți grijă să-l opriți și să-l deconectați de la rețea prin scoaterea ștecărului imediat după utilizare, deoarece prezența apei și contactul aparatului cu apa sunt foarte periculoase chiar dacă aparatul este oprit. Nu atingeți aparatul cu mâinile umede sau ude și nu manipulați cu el dacă aveți picioarele ude sau sunteți desculț.

DESCRIEREA PRODUSULUI

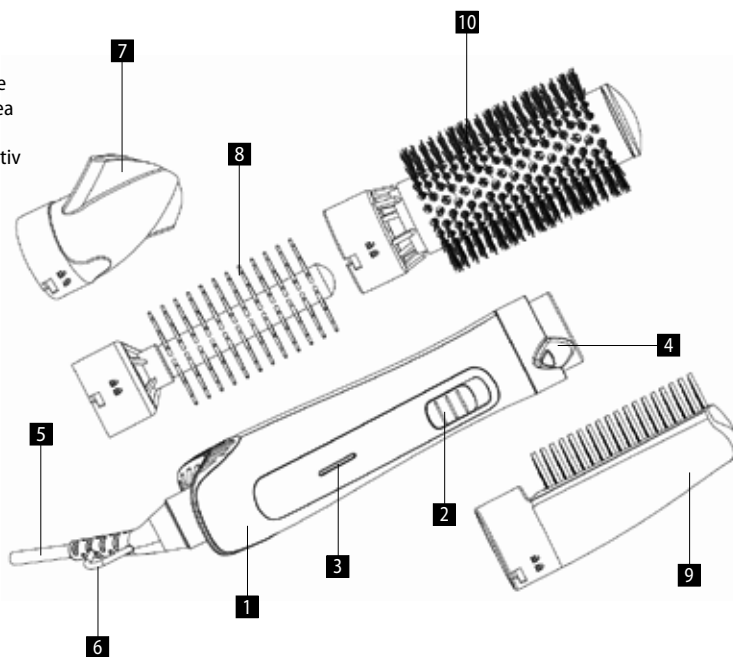
Model KF1320

1. Partea principală
2. Întrerupător
3. Indicator de funcționare
4. Pârghie pentru retragerea părului periei
5. Cablu de racordare rotativ
6. Inel pentru suspendare
7. Perie rotundă



Model KF1325

1. Partea principală
2. Întrerupător
3. Indicator de funcționare
4. Buton pentru deblocarea adaptorului
5. Cablu de racordare rotativ
6. Inel pentru suspendare
7. Concentrator
8. Perie rotundă
9. Perie
10. Perie pentru volum



MANUAL DE UTILIZARE

Întrerupător: treapta 1 = oprit / treapta 2 = temperatura cea mai mică, suflare puternică / treapta 3 = temperatura mai înaltă, suflare slabă / treapta 4 = cea mai înaltă temperatură, suflare puternică

Amplasarea adaptorului: KF1320 - introduceți simplu adaptorul cu perie în partea principală. / KF1325 - introduceți adaptorul în partea principală în așa fel încât să cadă în dinte butonului de eliberare a adaptorului (4), după aceea rotiți ușor cu adaptorul.

Desprinderea adaptorului: KF1320 - scoateți simplu adaptorul afară din partea principală. / KF1325 - apăsați butonul de eliberare a adaptorului (4), rotiți ușor cu adaptorul și scoateți-l afară din partea principală.

Curățare: Uscător de păr cu perie se poate curăța cu o lavetă umedă. Periele apoi cu o perie mică mai dură și o lavetă uscată.

Depunere: Datorită ochiului de agățare aparatul poate fi agățat pe perete.

MODALITATEA DE LICHIDARE:

Ambalajul:

Cutie - deșeuri sortate din hârtie
Punga PE - deșeuri sortate din PE
Umplutură din polistiren - deșeuri sortate din PS

Produsul:

Mase plastice - deșeuri sortate din materiale plastice
Cablu fără ștecăr - deșeuri sortate din cupru
Părțile metalice, unitatea electronică - deșeuri din fier

CURĂȚARE ȘI ÎNTREȚINERE

ATENȚIE!

Înainte oricărei curățări a aparatului, scoateți cablul de alimentare din priză de curent electric!

Înainte de manipulare, asigurați-vă că aparatul s-a răcit!

La curățarea suprafeței aparatului folosiți doar cu o cârpă umedă. Nu folosiți agenți de curățare sau obiecte dure, deoarece acestea pot deteriora suprafața aparatului!

Nu curățați niciodată aparatului sub apă curgătoare, nu-l clătiți și nu-l cufundați în apă!

SERVICE

Întreținerea cu caracter mai amplu sau reparația care necesită intervenție la părțile interioare ale produsului, trebuie făcute de un service de specialitate.

PROTECȚIA MEDIULUI

- Optați pentru reciclarea materialelor de ambalare și a aparatelor vechi.
- Cutia de la aparat poate fi predată la un centru de colectare a deșeurilor sortate.
- Pungile din polietilenă (PE) a se preda la un centru de colectare a materialelor în vederea reciclării.

Reciclarea aparatului la sfârșitul duratei de viață



Acest aparat este însemnat în conformitate cu Directiva Europeană 2012/19/UE privind deșeurile de echipamente electrice și electronice (DEEE). Simbolul de pe produs sau de pe ambalaj indică faptul că acest produs nu aparține deșeurilor menajere. Trebuie dus la un centru de colectare pentru reciclarea echipamentelor electrice și electronice. Prin asigurarea eliminării corecte a acestui produs veți contribui la prevenirea impactului negativ asupra mediului și a sănătății umane, care ar fi cauzate prin eliminare necorespunzătoare. Eliminarea trebuie efectuată în conformitate cu reglementările privind gestionarea deșeurilor. Informații mai detaliate privind reciclarea acestui produs veți obține de la autoritățile locale competente, serviciile de eliminare a deșeurilor menajere sau în magazinul unde ați cumpărat produsul.



Acest produs îndeplinește toate cerințele de bază relevante ale Directivei UE.

Modificările textului, a designului și a specificațiilor tehnice pot fi efectuate fără o atenționare prealabilă, cu rezervarea dreptului la efectuarea acestora.

CZ

Záruční podmínky

SK

Záručné podmienky

PL

Karta gwarancyjna

HU

Garanciális feltételek

LV

Garantijas talons

EN

Warranty Certificate

DE

Garantiebedingungen

FR

Conditions de garantie

IT

Condizioni di garanzia

ES

Condiciones de garantía

RO

Condiții de garanție

Záruka

Výrobce (příp. dovozce) odpovídá za to, že výrobek vyhovuje požadavkům právních předpisů a vyhovuje požadavkům stanovených příslušnými technickými normami. Dále odpovídá za to, že výrobek má takové vlastnosti, které výrobce popsal v dokumentech vztahujících se ke zboží nebo které spotřebitel očekával s ohledem na povahu zboží a na základě reklamy výrobcem prováděné, jakož i odpovídá za to, že se výrobek hodí k účelu, který pro jeho použití výrobce uvádí nebo ke kterému se věc tohoto druhu obvykle používá.

Záruční doba za jakost výrobku trvá 24 měsíců od data převzetí výrobku spotřebitelem.

Záruka se nevztahuje na opotřebení výrobku způsobené jeho obvyklým užíváním. Právo z vadného plnění spotřebiteli nenáleží, pokud před převzetím výrobku věděl, že výrobek má vadu, anebo pokud vadu sám způsobil.

Záruka se nevztahuje na případy, kdy (zejména):

- nebyly dodrženy podmínky pro instalaci, provoz a obsluhu výrobku, které jsou uvedeny v návodu k obsluze výrobku,
- k závadě došlo vlivem mechanického, tepelného nebo chemického poškození, zkratem, přepětím v síti nebo nesprávnou instalací,
- k závadě došlo neodborným zásahem třetí osoby,
- k závadě došlo při živelné události,
- k závadě došlo nedostatečnou nebo nevhodnou údržbou v rozporu s návodem k obsluze včetně závad způsobených vodními a jinými usazeninami,
- ke změně barvy topných ploch nebo poškrábání ploch došlo v souvislosti s jejich obvyklým používáním,
- se jedná o vzhledové a funkční změny způsobené slunečním zářením, tepelným zářením nebo vodními a jinými usazeninami,
- uplyne životnost některých součástí výrobku, např. akumulátorů, žárovek atd.

Záruka se nevztahuje na plnění, která byla bezplatně poskytnuta spolu s výrobkem (dárky, propagační předměty, apod.).

Uplatnění reklamace

Reklamací vady výrobku je třeba uplatnit bez zbytečného odkladu po jejím zjištění, nejpozději však před uplynutím záruční doby.

Reklamací výrobku uplatňuje spotřebitel u prodejce, u kterého výrobek zakoupil, případně u kteréhokoliv z autorizovaných servisních středisek, jejichž seznam je součástí balení výrobku, případně je uveden na internetu na adrese www.my-concept.com.

Při reklamaci výrobku je nutno výrobek řádně očistit a bezpečně zabalit tak, aby nedošlo k poškození při jeho případné přepravě do autorizovaného servisního střediska, není-li výrobek předáván osobně.

Spotřebitel je povinen prokázat uzavření kupní smlouvy předložením dokladu o koupi výrobku.

Zároveň s reklamací spotřebitel sdělí popis vytykané vady a provede volbu reklamačního nároku.

Vyřízení reklamace

Jedná-li se o odstranitelnou vadu, má spotřebitel právo na bezplatné, včasné a řádné odstranění vady.

Není-li to vzhledem k povaze vady neúměrné, může spotřebitel požadovat dodání nového výrobku bez vad (výměnu), nebo týká-li se vada jen součástí výrobku, výměnu takové součásti. Je-li však požadavek na výměnu výrobku nebo jeho součástí vzhledem k povaze vady neúměrný, zejména lze-li vadu odstranit bez zbytečného odkladu, má spotřebitel právo na bezplatné odstranění vady.

Jedná-li se o neodstranitelnou vadu, případně vznikne-li spotřebiteli nárok na výměnu výrobku nebo jeho součástí, avšak tato výměna není možná, např. z důvodu vyprodání daného výrobku, má spotřebitel právo výrobek vrátit (odstoupení od smlouvy).

Právo na dodání nového výrobku (výměnu), nebo výměnu součásti výrobku má spotřebitel i v případě odstranitelné vady, pokud nemůže věc řádně užívat pro opakovaný výskyt vady po opravě nebo pro větší počet vad. V takovém případě má spotřebitel i právo na vrácení výrobku (odstoupení od smlouvy).

Nedojde-li k vrácení výrobku (odstoupení od smlouvy) nebo neuplatní-li spotřebitel právo na dodání nového výrobku bez vad (výměnu), na výměnu jeho součásti nebo na opravu výrobku, může požadovat přiměřenou slevu. Spotřebitel má právo na přiměřenou slevu i v případě, kdy mu nemůže být dodán nový výrobek bez vad, vyměněna součást výrobku nebo výrobek opraven, jakož i v případě, nedojde-li ke zjednání nápravy v přiměřené době nebo by zjednání nápravy spotřebiteli působilo značné obtíže.

Prodávající, autorizované servisní středisko, či jimi pověřený pracovník, rozhodne o reklamaci ihned, ve složitých případech do tří pracovních dnů. Do této lhůty se nezapočítává doba přiměřená podle druhu výrobku potřebná k odbornému posouzení vady. Reklamací včetně odstranění vady musí být vyřízena bez zbytečného odkladu, nejpozději do 30 dnů ode dne uplatnění reklamace, pokud se prodávající nebo autorizované servisní středisko vyřizující reklamaci se spotřebitelem nedohodne na delší lhůtě.

Podrobnosti o produktu

Model:	
Výrobní číslo:	
Datum prodeje:	Razítko a podpis prodejce:

Při vrácení výrobku (odstoupení od smlouvy) je spotřebitel povinen provést vrácení rovněž příslušenství výrobku a všech dokumentů dodaných s výrobkem.

Spotřebitel nemá nárok na vydání vadných dílů a součástí výrobku, které byly vyměněny v rámci opravy výrobku.

Veškerá další práva spotřebitele, která se ke koupi výrobku vážou, nejsou těmito záručními podmínkami dotčena.

Pozn.: Reklamací výrobku poškozeného při přepravě se řídí reklamačním řádem přepravce.

Výrobce:

Jindřich Valenta – Concept
 Vysokomýtská 1800, 565 01 Choceň
 Česká republika
 IČO 13216660
 tel.: + 420 465 471 400, fax: +420 465 473 304,
 email: servis@my-concept.cz
 www: [www: www.my-concept.com](http://www.my-concept.com)

Záruka

Výrobca (príp. dovozca) zodpovedá za to, že výrobok vyhovuje požiadavkám právnych predpisov a vyhovuje požiadavkám stanovených príslušnými technickými normami. Ďalej zodpovedá za to, že výrobok má také vlastnosti, ktoré výrobca popísal v dokumentoch vzťahujúcich sa k tovaru alebo ktoré spotrebiteľ očakával s ohľadom na povahu tovaru a na základe reklamy výrobcom prevádzanej, ako odpovedá i za to, že sa výrobok hodí k účelu, ktorý pre jeho použitie výrobca uvádza alebo ku ktorému sa vec tohto druhu obvykle používa.

Záručná doba za akosť výrobku trvá 24 mesiacov od dátumu prevzatia výrobku spotrebiteľom.

Záruka sa nevzťahuje na opotrebenie výrobku spôsobené jeho obvyklým používaním. Právo z vadného plnenia spotrebiteľovi nenáleží, pokiaľ pred prevzatím výrobku vedel, že výrobok má vadu, alebo pokiaľ vadu sám spôsobil.

Záruka sa nevzťahuje na prípady, kedy (najmä):

- neboli dodržané podmienky pre inštaláciu, prevádzku a obsluhu výrobku, ktoré sú uvedené v návode na obsluhu výrobku,
- k vade došlo vplyvom mechanického, tepelného alebo chemického poškodenia, skratom, prepätím v sieti alebo nesprávnou inštaláciou,
- k vade došlo neodborným zásahom tretej osoby,
- k vade došlo pri živelnnej udalosti,
- k vade došlo nedostatočnou alebo nevhodnou údržbou v rozpore s návodom k obsluhu vrátane závad spôsobených vodnými a inými usadeninami,
- k zmene farby výhrevných plôch alebo poškriabaniu plôch došlo v súvislosti s ich obvyklým používaním,
- sa jedná o vzhľadové a funkčné zmeny spôsobené slnečným žiarením, tepelným žiarením alebo vodnými a inými usadeninami,
- uplynie životnosť niektorých súčastí výrobku, napr. akumulátorov, žiaroviek atď.

Záruka sa nevzťahuje na plnenia, ktoré boli bezplatne poskytnuté spolu s výrobkom (darčeky, propagačné predmety, apod.).

Uplatnenie reklamácie

Reklamáciu vady výrobku je potrebné uplatniť bez zbytočného odkladu po jej zistení, najneskôr však pred uplynutím záručnej doby.

Reklamáciu výrobku uplatňuje spotrebiteľ u predajcu, u ktorého výrobok zakúpil, prípadne u ktoréhokoľvek z autorizovaných servisných stredísk, ktorých zoznam je súčasťou balenia výrobku, prípadne je uvedený na internete na adrese www.my-concept.com.

Pri reklamácií výrobku je nutné výrobok poriadne očistiť a bezpečne zabaliť tak, aby nedošlo k poškodeniu pri jeho prípadnej preprave do autorizovaného servisného strediska, ak nie je výrobok predávaný osobne.

Spotrebiteľ je povinný preukázať uzavretie kúpnej zmluvy predložením dokladu o kúpe výrobku.

Zároveň s reklamáciou spotrebiteľ uvedie popis vytýkanej vady a prevedie voľbu reklamačného nároku.

Vybavenie reklamácie

Ak sa jedná o odstrániteľnú vadu, má spotrebiteľ právo na bezplatné, včasné a riadne odstránenie vady.

Ak to nie je vzhľadom k povahe vady neúmerné, môže spotrebiteľ požadovať dodanie nového výrobku bez väd (výmenu), alebo ak sa týka vada len súčasti výrobku, výmenu takej súčasti. Ak je však požiadavka na výmenu výrobku alebo jeho súčasti vzhľadom k povahe vady neúmerná, najmä ak je možné vadu odstrániť bez zbytočného odkladu, má spotrebiteľ právo na bezplatné odstránenie závady.

Ak sa jedná o neodstrániteľnú vadu, prípadne ak vznikne spotrebiteľovi nárok na výmenu výrobku alebo jeho súčasti, avšak táto výmena nie je možná, napr. z dôvodu vypredania daného výrobku, má spotrebiteľ právo výrobok vrátiť (odstúpenie od zmluvy).

Právo na dodanie nového výrobku (výmenu), alebo výmenu súčasti výrobku má spotrebiteľ i v prípade odstrániteľnej vady, ak nemôže vec poriadne používať pre opakovaný výskyt vady po oprave alebo pre väčší počet väd. V takom prípade má spotrebiteľ i právo na vrátenie výrobku (odstúpenie od zmluvy).

Ak nedôjde k vráteniu výrobku (odstúpeniu od zmluvy) alebo ak neuplatní spotrebiteľ právo na dodanie nového výrobku bez väd (výmenu), na výmenu jeho súčasti alebo na opravu výrobku, môže požadovať primeranú zľavu. Spotrebiteľ má právo na primeranú zľavu i v prípade, keď mu nemôže byť dodaný nový výrobok bez väd, vymenená súčasť výrobku alebo výrobok opravený, ako i v prípade, že nedôjde k zjednaniu nápravy v primeranej dobe alebo by zjednanie nápravy spotrebiteľovi spôsobilo značné problémy.

Predávajúci, autorizované servisné stredisko, či nimi poverený pracovník, rozhodne o reklamácií ihneď, v zložitých prípadoch do troch pracovných dní. Do tejto lehoty sa nezapočítava doba primeraná podľa druhu výrobku potrebná k odbornému posúdeniu vady. Reklamácia vrátane odstránenia vady musí byť vybavená bez zbytočného odkladu, najneskôr do 30 dní odo dňa uplatnenia reklamácie, pokiaľ sa predávajúci alebo autorizované servisné stredisko vybavujúce reklamáciu so spotrebiteľom nedohodne na dlhšej lehote.

Pri vrátení výrobku (odstúpení od zmluvy) je spotrebiteľ povinný vrátiť peniaze a tiež príslušenstvo výrobku a všetkých dokumentov dodaných s výrobkom.

Spotrebiteľ nemá nárok na vydanie vadných dielov a súčastí výrobku, ktoré boli vymenené v rámci opravy výrobku.

Všetky ďalšie práva spotrebiteľa, ktoré sa ku kúpe výrobku viažu, nie sú týmito záručnými podmienkami dotknuté.

Pozn.: Reklamácia výrobku poškodeného pri preprave sa riadi reklamačným poriadkom prepravcu.

Výrobce:

Jindřich Valenta – Concept
Vysokomyšská 1800, 565 01 Choceň
Česká republika
IČO 13216660
tel.: + 420 465 471 400, fax: +420 465 473 304
email: servis@my-concept.cz
www: [www: www.my-concept.com](http://www.my-concept.com)

Distribútor:

ELKO Valenta - Slovakia, s. r. o.
Hurbanova 1563/23, 911 01 Trenčín
Slovenská republika
tel.: +421 326 583 465, fax: +421 326 583 466
email: info@my-concept.sk
www: [www: www.my-concept.sk](http://www.my-concept.sk)

Podrobnosti o produkte

Model:	
Výrobné číslo:	
Dátum predeja:	Pečiatka a podpis predajca:

Gwarancja

Producent (lub importer) zapewnia, że produkt jest zgodny z wymogami prawnymi i spełnia odpowiednie normy techniczne. Produkt posiada właściwości, zawarte w dokumentacji produktowej, oczekiwane ze względu na charakter towaru oraz wskazane w reklamie prowadzonej przez producenta. Producent zapewnia, że produkt nadaje się do celów konsumpcyjnych, do których ma zastosowanie lub do których stosuje się zwykle tego rodzaju produkt.

Okres gwarancji wynosi 24 miesiące od daty otrzymania produktu przez konsumenta.

Gwarancja nie obejmuje uszkodzeń mechanicznych spowodowanych użytkowaniem.

Prawo gwarancji za wady rzeczy nie przysługuje, jeżeli klient wiedział przed zakupem, że produkt ma wadę lub usterkę lub sam ją spowodował.

Gwarancja nie ma zastosowania w przypadkach, w których:

- nie zostały dotrzymane warunki w zakresie instalacji, obsługi oraz konserwacji produktu, wymienione w instrukcji obsługi produktu,
- awaria była spowodowana mechanicznie, termicznie lub dotyczy chemicznych uszkodzeń, nastąpiła w wyniku zwarcia, zmian napięcia sieci lub nieprawidłowej instalacji,
- wada rzeczy wystąpiła w wyniku działań osób trzecich,
- wada rzeczy wystąpiła w wyniku klęski żywiołowej,
- wada rzeczy wystąpiła w wyniku nieodpowiedniej lub niewłaściwej konserwacji, niezgodnej z instrukcją obsługi, w tym wady spowodowane przez wodę i inne osady,
- wystąpiły zmiany kolorystyki elementów grzewczych oraz zarysowania powierzchni wynikające z użytkowania,
- wystąpiły wizualne i funkcjonalne zmiany wywołane przez światło słoneczne, promieniowanie ciepła lub wodę i inne osady,

Gwarancja nie ma zastosowania do transakcji, w których produkty zostały przekazane nieodpłatnie (prezenty, artykuły promocyjne, itp.).

Zgłoszenie reklamacji

Reklamacja na wadę produktu musi zostać zgłoszona natychmiast po wykryciu, bez zbędnej zwłoki, nie później jednak niż przed upływem okresu gwarancyjnego.

Praw wynikających z gwarancji można dochodzić u dystrybutora, u którego produkt został zakupiony lub w dowolnych autoryzowanych centrach serwisowych, których lista znajduje się na opakowaniu produktu, bądź jest umieszczona w Internecie pod adresem www.my-concept.com.

Produkt zgłaszany do reklamacji musi być odpowiednio oczyszczony i bezpiecznie zapakowany, aby uniknąć uszkodzenia w trakcie transportu do autoryzowanego centrum serwisowego, chyba że produkt jest przekazany osobiście.

Warunkiem ważności gwarancji jest udowodnienie zawarcia umowy sprzedaży poprzez przedstawienie dowodu zakupu.

Zgłoszenie reklamacyjne musi zawierać wskazanie domniemanej wady oraz roszczenie reklamacyjne.

Rozpatrywanie reklamacji

W przypadku wystąpienia wady, którą można usunąć, konsument ma prawo do bezpłatnego, terminowego i właściwego usunięcia wady.

W przypadku wystąpienia istotnej wady dla funkcjonowania produktu, konsument może żądać dostarczenia nowego produktu bez wad (wymiana) lub jeśli dotyczy to tylko elementu produktu, wymianę takiego elementu. Jednakże, jeżeli możliwe jest usunięcie wady bez zbędnej zwłoki, żądanie wymiany produktu lub jego części z uwagi na charakter wady, nie ma zastosowania, a konsument ma prawo do bezpłatnej naprawy.

W przypadku braku możliwości usunięcia wady, konsument ma prawo do wymiany produktu lub jego elementów, jak również do zwrotu produktu (odstąpienie od umowy).

Prawo do otrzymania nowego produktu (wymiana) lub jego elementów, ma konsument, który z powodu braku możliwości usunięcia wady lub w wyniku powtarzającego się występowania wady nie może prawidłowo korzystać z produktu. W takim przypadku konsument również ma prawo do zwrotu produktu (odstąpienie od umowy).

W przypadku wystąpienia wad, jeżeli nie ma zastosowania: zwrot produktu (odstąpienie od umowy) lub prawo otrzymania nowego produktu bez wad (wymiana), wymiana części lub naprawa produktu, klient może zażądać obniżenia ceny. Konsument ma prawo do odpowiedniej obniżki ceny, wówczas gdy nie może być: dostarczony nowy produkt bez wad, dostarczona część produktu lub naprawiony produkt, a także w przypadku kiedy czynności mające na celu usunięcie wady nie zostały wykonane w rozsądnym terminie, w celu zadośćuczynienia za wynikłe trudności.

Sprzedawca, autoryzowane centrum serwisowe lub inny upoważniony pracownik niezwłocznie informuje o sposobie rozpatrzenia reklamacji, w skomplikowanych przypadkach w ciągu trzech dni roboczych. Okres ten nie obejmuje czasu wymaganego do oceny właściwych ekspertów. Usunięcie wad powinno odbyć się bez zbędnej zwłoki, nie później niż 30 dni od daty zgłoszenia roszczenia, chyba że sprzedawca lub autoryzowane centrum serwisowe obsługi reklamacji wspólnie z konsumentem ustalą dłuższy okres czasu.

Podczas zwrotu produktu (odstąpienia od umowy) konsument jest zobowiązany do zwrotu wszystkich akcesorii i dołączenie do produktu całej otrzymanej dokumentacji.

Konsument nie ma prawa do wydawania wadliwych części i elementów produktu, które zostały wymienione w ramach naprawy.

Gwarancja nie wyłącza, nie ogranicza ani nie zawieszają uprawnień kupującego wynikających z przepisów rękojmi za wady rzeczy sprzedanej.

Wady produktów powstałe w czasie transportu podlegają procedurą reklamacyjnym przewoźnika.

Niniejsza gwarancja ma zastosowanie w Unii Europejskiej

Producent:

Jindřich Valenta – Concept
Vysokomýtská 1800, 565 01 Choceň
Česká republika
IČO 13216660
tel.: + 420 465 471 400, fax: +420 465 473 304
email: serwis@my-concept.cz
[www: www.my-concept.com](http://www.my-concept.com)

Importer:

CONCEPT POLSKA sp. z o. o.
ul Ostrowskiego 30, 53-238 Wrocław
tel.: +48 71 339 04 44, fax: 71 339 04 14
email: serwis@my-concept.pl
[www: www.my-concept.pl](http://www.my-concept.pl)

Dane produktu

Model:	
Numer fabryczny:	
Data sprzedaży:	Pieczętka i podpis sprzedawcy:

GARANCIÁLIS FELTÉTELEK

A gyártó (ill. forgalmazó) a garanciális időszak alatt jótállást vállal a terméknek a vonatkozó műszaki szabványokban és feltételekben meghatározott tulajdonságaira. A jótállási idő a termék fogyasztó általi megvásárlásától számított 24 hónap.

A fogyasztó a jótállás keretében jogosult a hibák (ld. alább) térítésmentes, időszerű és megfelelő elhárítására, illetve, amennyiben az a hiba jellegéből adódóan nem adekvát, jogosult a termék hibás részeinek cseréjére. A termékre vonatkozó cserejog vagy az elállás az adásvételi szerződéstől csak a jogszabályi feltételek betartásával és kizárólag akkor érvényesíthető, ha a termék nincs túlságosan elhasználva vagy megsérülve.

A garancia érvényesítésének feltételei:

- a termék használati utasításában található valamennyi utasítás betartása,
- a termék vásárlását igazoló bizonylat bemutatása.

A fogyasztó a termék meghibásodása esetén annál az eladónál érvényesítheti a garanciális jogait, akinél a terméket vásárolta.

A javításra való jog a vásárlás helyszínén vagy valamelyik márkaszervizben érvényesíthető, amelyek listája a termék csomagolásán vagy az interneten, a www.my-concept.com címen található. Ha a fogyasztó nem a legközelebbi márkaszervizt választja, akkor az emiatt keletkezett magasabb költségeket ő viseli.

A fogyasztónak szóló figyelmeztetés

A fogyasztó köteles a termék kifzetését igazoló bizonylatot megőrizni.

A termék reklamációjához a terméket gondosan meg kell tisztítani, és biztonságosan be kell csomagolni, nehogy megsérülhessen az esetleges márkaszervizbe szállítás során. A szennyezett termék átvételét az eladó elutasíthatja, illetve adott esetben kiszámlázhatja a fogyasztónak a termék tisztítási költségeit.

A gyártó (ill. forgalmazó) fenntartja a jogot arra, hogy a jogosulatlan reklamációkkal kapcsolatos költségeket ne térítse meg, valamint hogy a reklamálónak kiszámlázza a reklamáció jogosultságának kivizsgálásával, valamint megoldásával kapcsolatos elengedhetetlen költségeket.

A termék díjmentes javítására, ill. a termék visszaváltására való jog nem érvényesíthető az alábbi esetekben:

- ha a termék használati utasításában feltüntetett telepítési, üzemeltetési és kezelési feltételeket nem tartották be,
- ha a meghibásodás mechanikai, hő- vagy vegyi sérülés miatt, rövidzárlat, hálózati túlfeszültség vagy hibás telepítés miatt következett be,
- ha a meghibásodás harmadik személy szakszerűtlen beavatkozása miatt következett be,
- ha a meghibásodás vis major ok miatt következett be,
- ha a meghibásodás a nem megfelelő vagy szakszerűtlen karbantartás miatt következett be, amely nem tesz eleget a használati utasításban foglaltaknak, beleértve a vízkő és egyéb üledékek miatti meghibásodást,
- ha a termék vagy annak részei a rendeltetésszerű használat során elhasználódtak,
- ha a rendeltetésszerű használat során a fűtőfelületek elszíneződtek, vagy az egyéb felületek megkarcolódtak,
- ha a napsugárzás, hősugárzás, vízkő vagy egyéb üledékek miatt optikai vagy funkcionális változásokra került sor,
- ha letelt a termék valamely alkatrészének, pl. akkumulátor, izzó stb. élettartama

A keletkezett hiba jellegének megállapítására kizárólag a gyártó, forgalmazó, márkaszerviz, ill. adott esetben bírósági szakértő jogosult, nem pedig az eladó vagy a fogyasztó.

A garanciális javítás keretében kicserélt hibás pótalkatrészekre a fogyasztó nem tarthat igényt.

Amennyiben a fogyasztó eláll az adásvételi szerződéstől, úgy köteles visszaszolgáltatni a komplett terméket beleértve annak tartozékait, valamint a termékkel leszállított dokumentumokat is.

A termékkel együtt adott ajándékokra, amelyek nem kerültek kiszámlázásra a fogyasztónak, semmilyen jótállás nem vonatkozik.

Megjegyzés: A szállítás során megsérült termék reklamációjára a szállítványozó reklamációs szabályzata vonatkozik.

Gyártó

Jindřich Valenta – Concept
 Vysokomýtská 1800, 565 01 Choceň
 Cseh Köztársaság
 tel: +420465471400
 fax: +420 465 473 304
 email: servis@my-concept.cz
 www: www.my-concept.com

Pārdevēja pienākums ir iepazīstināt patērētāju ar izstrādājuma parametriem un darbību, kā arī pilnībā un salasāmi aizpildīt garantijas talonu izstrādājuma pārdošanas dienā.

Ja nav pareizi aizpildīta vai nepareizi norādīta nepieciešamā informācija par izstrādājumu, garantijas talons ir nederīgs!

Ražotājs (vai piegādātājs) garantijas laika periodā ir atbildīgs par izstrādājuma tehniskajām īpašībām un tā darbību, ko paredz attiecīgās tehniskās normas un nosacījumi.

Garantijas laiks ilgst 24 mēnešus, sākot no pārdošanas datuma, ja ražotājs (vai piegādātājs) nav noteicis citādi.

Patērētājam garantijas ietvaros ir tiesības uz bezmaksas, savlaicīgu un pilnīgu izstrādājuma bojājumu novēršanu (skat. tālāk) vai, ja tas nav neadekvāti attiecībā pret bojājuma raksturu, tiesības uz izstrādājuma bojāto detaļu maiņu. Tiesības uz izstrādājuma maiņu vai pirkšanas līguma nosacījumu neievērošanu var izmantot tikai tad, ja ir izpildīti visi likumīgie nosacījumi, un tikai gadījumā, ja izstrādājums nav ticis pārmērīgi nolietots vai bojāts.

Garantija ir spēkā, ja ir izpildīti šādi nosacījumi:

- ievēroti izstrādājuma apkalpes instrukcijas norādījumi,
- uzrādīti visi pirkumu apliecināšie dokumenti un spēkā esoša garantijas apliecināšana.

Ar pretenzijām par bojājumiem patērētājam jāgriežas tirdzniecības vietā, kur izstrādājums tika iegādāts. Bojājumu labošanu var pieteikt tajā pašā tirdzniecības vietā, kur tika iegādāts izstrādājums, vai arī kādā no autorizētajiem servisa centriem, kuru saraksts ir norādīts iepakojuma sastāvā, vai arī varat to atrast tīmekļa vietnē: www.my-concept.com.

Brīdinājums patērētājam

Patērētāja pienākums ir saglabāt garantijas talonu un pirkuma apliecināšanu dokumentu (kases čeku, pavadzīmi u.c.), kas apliecina produkta iegādi. Sūdzību gadījumā izstrādājums rūpīgi jāiztira un jāiesaiņo tā, lai, to transportējot uz autorizēto servisa centru, tas netiktu bojāts.

Ražotājam (vai piegādātājam) ir tiesības nesegt izdevumus, kas ir saistīti ar nepamatotu sūdzību, un pieprasīt no sūdzības iesniedzēja nepieciešamo atlīdzību par izdevumiem, kas ir radušies, noskaidrojot sūdzības pamatojumu.

Tiesības uz izstrādājuma bezmaksas labošanu, respektīvi, izstrādājuma atdošanu, nav iespējams izmantot šādos gadījumos:

- ja nav tikuši ievēroti instalācijas, ekspluatācijas vai apkalpes nosacījumi, kas ir norādīti izstrādājuma lietošanas instrukcijā;
- ja bojājums ir radies mehāniskas, termiskas vai ķīmiskas iedarbības, īssavienojuma vai elektrotīkla pārsprieguma rezultātā;
- ja bojājums ir radies trešās personas neprofesionālas rīcības rezultātā;
- ja bojājums ir radies dabas katastrofas rezultātā;
- ja bojājums ir radies nepietiekošas vai nepiemērotas aprūpes dēļ, kas ir pretrunā ar lietošanas instrukciju, tostarp bojājumi, ko ir izraisījušas ūdens vai citas nogulsnes;
- ja izstrādājuma vai tā daļas nolietojums ir radies parastas lietošanas rezultātā;
- ja apsildes laukumu krāsas maiņu vai virsmu skrāpējumu ir izraisījis parasta lietošana;
- ja izskata vai funkcijas maiņu ir izraisījis saules starojums, siltums, ūdens vai citas nogulsnes;
- ja atsevišķām izstrādājuma daļām, piem., akumulatoram, spuldzēm utt., ir beidzies kalpošanas laiks.

To, kāda ir attiecīgā bojājuma izcelsme, ir tiesīgs novērtēt vienīgi ražotājs, piegādātājs, autorizētais servisa centrs vai tiesu eksperts nevis pārdevējs vai patērētājs.

Patērētājam nav tiesību uz bojātajām rezerves daļām, kas ir apmainītas garantijas remonta gaitā.

Ja patērētājs neievēro pirkšanas līguma nosacījumus, tā pienākums ir atdot izstrādājumu visā pilnībā, tostarp aprīkojumu un dokumentus, kas tikuši piegādāti kopā ar izstrādājumu.

Uz dāvanām, kuras var tikt pievienotas izstrādājumam pārdošanas laikā un kuru cena no patērētāja nav iekasēta, garantija neattiecas.

Patērētājam ir tikai tās tiesības, ko nosaka likums.

Piez.: Uz sūdzībām par bojājumiem, kas ir radušies izstrādājuma transportēšanas laikā, attiecas transportētāja sūdzību iesniegšanas nolikumi.

Ražotājs:

Jindřich Valenta – Concept
Vysokomýtská 1800, 565 01 Choceň
Česká republika
IČO 13216660
tel.: + 420 465 471 400, fax: +420 465 473 304
email: servis@my-concept.cz
www: www.my-concept.com

Piegādātājs:

SIA Verners VT
Piedrujas iela 5a, Rīga LV-1073
Latvija
tālr.: +371 67 021 021
fakss: +371 67 021 000
e-pasts: info@verners.lv
www: www.verners.lv

Izstrādājuma raksturojums:

Modelis:	
Izstrādājuma numurs:	
Pārdošanas datums:	Pārdevēja paraksts un zīmogs:

Warranty

The manufacturer (or importer) is responsible for ensuring the product complies with the requirements of applicable legal regulations as well as those of the relevant technical standards. Moreover, they are responsible for ensuring the product has the properties the manufacturer described in documents related to the goods or those reasonably expected by the customer with regard to the nature of the goods or based on advertising produced by the manufacturer, and further they are responsible for ensuring the product is fit for the purpose proposed by the manufacturer or that a product of the same type is normally used for.

The quality warranty term is 24 months from product takeover by the customer.

The warranty does not apply to wear and tear caused by regular use. The customer shall not be entitled to any warranty claims if, prior to taking the product over, they knew the product contained a defect or if the defect is attributable to the customer.

The warranty specifically does not apply:

- if the product installation, operation and service conditions stipulated in the product operating manual have not been adhered to,
- to malfunctions caused due to mechanical, heat or chemical damage, short circuit, over voltage or incorrect installation,
- to malfunctions caused by an inexperienced third-party intervention,
- to malfunctions caused by natural disaster,
- to malfunctions caused by insufficient or inappropriate maintenance in violation of the operating manual, including malfunctions caused by water and other sediments,
- to changes in colour of the heating surface or to scratching of the surface caused as a result of using the products in an unusual manner,
- to appearance and functional changes caused by exposure to sunlight, thermal radiation of water and other sediments,
- if the service life of certain product parts expires, e.g. for accumulators, bulbs, etc.

The warranty does not apply to any products and services provided along with the product (gifts, promotional articles, etc.).

Filing a complaint

A complaint against a product defect must be filed as soon as identified, yet no later than before the end of the warranty term.

The customer must file a product complaint with the dealer from which they have purchased the product, or with any authorised service centre, a list of which is included in the product package, or available at www.my-concept.com.

While filing a product complaint, the product must be duly cleaned and securely packed so as to prevent any damage during its transport to an authorised service centre, where relevant, unless the product is delivered in person.

The customer must submit proof of having concluded a purchase contract for the product by producing the receipt.

While filing their complaint, the customer must indicate the noted defect and identify the preferred complaint application method.

Complaints processing

As long as the noted defect may be removed, the user has the right to have the defect duly removed free of charge on a timely basis.

Where such a procedure is not reasonable with regard to the nature of the defect, the user may require to be supplied a new defect-free product (replacement), or, where the defect applies to a part of the product only, replacement of the part concerned. However, if replacement of the product or any part thereof is not proportionate with regard to the nature of the defect, especially if the defect can be removed without undue delay, the customer has the right to have the defect removed free of charge.

If the noted defect is not removable, or if the customer becomes entitled to replacement of the product or a part thereof, yet the replacement is not possible, for example due to the product having been sold out, the customer has the right to return the product (withdrawal from the contract).

The customer shall have the right to a new product (replacement) or to replacement of a part of the product even if the defect can be removed, provided they cannot properly use the product due to repeated occurrence of the defect or due to a high number of such defects. In such a case, the customer also has the right to return the product (by withdrawing from the contract).

If the product is not returned (the customer does not withdraw from the contract), or if the customer does not apply the right to a new defect-free product (replacement), to replacement of a part thereof or to repair of the product, they may request a reasonable discount. The customer also has a right to a reasonable discount if a new defect-free product cannot be supplied to them, or if a product part cannot be replaced or the product repaired unless the situation is remedied within a reasonable time limit, or if remedying the situation would create major discomfort on the part of the customer.

The seller, authorised service centre or a staff member authorised by them must decide about each complaint immediately or within three business days in complicated cases. This term does not include a reasonable period of time, depending on the type of product concerned,

required for the defect to be assessed by an expert. A complaint, including defect removal, must be dealt with without any undue delay, yet no later than within 30 calendar days of the complaint filing date, unless the seller and the customer agree on a later deadline.

On returning the product (withdrawing from the contract) the customer must return any accessories and documents supplied along with the product.

The customer does not have the right to keep the defective parts and components of the product replaced as part of a repair of the product.

This shall be without prejudice to any other rights the customer may have in relation to the purchase of the product.

Remark: Complaints against products damaged in transport are governed by the carrier's complaints procedure.

Manufacturer

Jindřich Valenta - Concept
 Vysokomýtská 1800, 565 01 Choceň
 Czech Republic
 tel.: +420 465 471 400
 fax +420 465 473 304
 Company ID No. 13216660
 email: servis@my-concept.cz
 www: www.my-concept.com

Product data

Model:	
Production number:	
Date of purchase:	Seal and signature of vendor:

DE GARANTIEBEDINGUNGEN

Garantie

Der Hersteller (bzw. Importeur) garantiert, dass das Produkt den Anforderungen der Rechtsvorschriften und den durch die entsprechenden technischen Normen bestimmten Anforderungen entspricht. Weiterhin, dass das Produkt über solche Eigenschaften verfügt, die der Hersteller in den zum Produkt gehörigen Dokumenten beschrieben hat oder welche der Verbraucher in Bezug auf den Charakter der Ware und auf der Grundlage der vom Hersteller durchgeführten Werbung erwartet. Der Hersteller garantiert, dass das Produkt für die von ihm angeführten Zwecke geeignet ist.

Die Garantielaufzeit beträgt 24 Monate und beginnt mit der Produktübernahme durch den Verbraucher zu laufen.

Die Garantie bezieht sich nicht auf Mängel durch Verschleiß. Der Garantieanspruch gilt nicht, wenn dem Verbraucher vor der Produktübernahme Mängel bekannt waren oder er diese selbst verursacht hat.

Ausgenommen von der Garantie sind (insbesondere):

- Nichteinhaltung von Bedingungen für Installation, Betrieb und Bedienung gemäß Bedienungsanleitung,
- Mängel durch mechanische, chemische Schäden, Kurzschluss, Netzüberspannung oder falsche Installation,
- Mängel durch unsachgemäße Eingriffe durch nicht autorisierte Personen,
- Mängel aufgrund höherer Gewalt,
- Mängel durch unsachgemäße Wartung im Widerspruch mit der Bedienungsanleitung, einschließlich Schäden durch Wasserablagerungen,
- Farbveränderungen von Heizflächen oder Verkratzen durch üblichen Gebrauch,
- Optische und funktionale Veränderungen, verursacht durch Sonnen- und Wärmeeinstrahlung oder Wasserablagerungen und andere Ablagerungen,
- Einige Zubehörteile des Produkts wegen ihrer kürzeren Lebensdauer, z.B. Akkus, Glühbirnen usw.

Die Garantie gilt nicht für Leistungen, die mit dem Produkt kostenlos zur Verfügung gestellt wurden (Geschenke, Werbeartikel usw.).

Geltendmachung der Reklamation

Produktmängel sollten unmittelbar nach deren Feststellung reklamiert werden, spätestens jedoch vor Ablauf der Garanzzeit.

Die Reklamation ist beim Verkäufer des Produkts geltend zu machen oder bei einer autorisierten Servicestelle. Die Liste der Servicestellen ist im Lieferumfang enthalten oder unter www.my-concept.com.

Das reklamierte Produkt ist gereinigt und ordnungsgemäß verpackt an die Servicestelle zu versenden, um eventuelle Transportschäden zu vermeiden, falls es nicht persönlich übergeben wird.

Der Verbraucher ist verpflichtet einen Beleg über den Vertragsabschluss und Produktkauf vorzulegen.

Der Verbraucher ist verpflichtet den Mangel genau zu beschreiben, einschließlich des Reklamationsanspruches.

Reklamationsverfahren

Kann der reklamierte Mangel beseitigt werden, hat der Verbraucher das Recht auf eine kostenlose, zeit- und ordnungsgemäße Beseitigung des Mangels.

Sofern dies im Hinblick auf den Charakter des Mangels nicht unangemessen ist, kann der Verbraucher die Lieferung einer neuen mangelfreien Sache oder die Lieferung der fehlenden Sache fordern (Austausch). Kann der Mangel jedoch ohne unnötige Verzögerung beseitigt werden, hat der Verbraucher das Recht auf eine kostenlose Beseitigung solches Mangels.

Handelt es sich um einen irreparablen Mangel und der Verbraucher hat das Recht auf einen Austausch des Produkts oder deren Teile, und dies z.B. aufgrund der Nichtverfügbarkeit des Produkts nicht möglich ist, ist der Verbraucher berechtigt das Produkt zurückzugeben (vom Vertrag zurückzutreten).

Das Recht auf die Lieferung eines neuen Produkts (Austausch) oder deren Teile hat der Verbraucher auch bei reparablen Mängeln, falls diese wiederholt auftreten. In solchem Fall ist der Verbraucher auch berechtigt das Produkt zurückzugeben (vom Vertrag zurückzutreten).

Erfolgt keine Rückgabe (Vertragsrücktritt) oder kein Anspruch auf die Lieferung eines neuen Produkts oder deren Teile (Austausch), oder auf eine Reparatur, kann der Verbraucher einen angemessenen Nachlass fordern. Dies gilt auch im Falle, wenn kein neues Produkt oder deren Teile geliefert werden können, das Produkt nicht repariert wird, und auch dann, wenn dafür keine Ersatztermine vereinbart werden.

Verkäufer, autorisierte Servicestelle oder beauftragte Personen haben über die Reklamation unverzüglich zu entscheiden, bei schwierigen Fällen innerhalb von drei Werktagen. Diese Frist umfasst nicht den erforderlichen Zeitraum zur fachlichen Bewertung des Mangels. Der Verkäufer oder die Servicestelle ist verpflichtet die Reklamation innerhalb von 30 Tagen ab dem Tag der Geltendmachung der Reklamation zu erledigen, falls keine längere Frist vereinbart wird.

Bei Rückgabe des Produkts (Vertragsrücktritt) ist der Verbraucher verpflichtet auch jegliches Zubehör und sämtliche Dokumente zum Produkt zurückzugeben.

Der Verbraucher hat kein Recht auf die Rückgabe der mangelhaften Teile des Produkts, die im Rahmen der Reklamation ausgetauscht wurden.

Sämtliche weitere Rechte des Verbrauchers, verbunden mit dem Kauf des Produkts, bleiben durch diese Garantiebedingungen unberührt.

Anm.: Für Reklamationen von Produkten, die während des Transports beschädigt werden, gilt die Reklamationsordnung des Transportunternehmens.

Hersteller:

Jindřich Valenta – Concept
 Vysokomýtská 1800, 565 01 Choceň
 Tschechische Republik
 Ident.-Nr.: 13216660
 Tel.: +420 465 471 400, Fax: +420 465 473 304,
 E-Mail: servis@my-concept.cz
 www: www.my-concept.com

Produktdetails

Modell:	
Herstellernummer:	
Verkaufsdatum:	Stempel und Unterschrift des Verkäufers:

Garantie

Le fabricant (l'importateur, le cas échéant) est tenu responsable de la conformité du produit aux exigences réglementaires et normatives applicables. Il est aussi tenu responsable du fait que le produit présente les qualités définies dans les documents relatifs au produit ou ceux attendus par le consommateur en tenant compte de la nature et des caractéristiques du produit et sur la base de publicité du fabricant, il est également tenu responsable du fait que le produit est propre aux usages auxquels servent habituellement les biens du même type.

La durée de garantie en terme de qualité du produit est de 24 mois à partir de la date de l'acquisition du produit par le consommateur.

La garantie ne s'applique pas à l'usure du produit résultant de son usage habituel. La garantie ne s'applique pas si le consommateur a été conscient des vices du produit ou si le consommateur lui-même a causé ces vices.

La garantie est exclue si (notamment) :

- les conditions de l'installation, d'utilisation ou d'entretien du produit indiquées dans le manuel d'emploi n'ont pas été respectées,
- les dommages sont dus à un endommagement d'ordre mécanique, thermique ou chimique, à un court-circuit, surcharge de réseau ou installation autre que prévue,
- les dommages sont dus à une intervention par un tiers
- les dommages sont dus à un sinistre,
- les dommages résultent du non-respect des instructions prévues dans le manuel d'emploi y compris les anomalies dues à un dépôt d'eau ou autres,
- les changements de couleur des surfaces de chauffe ou grattage de surfaces sont dues à un usage habituel,
- s'agit des changements d'aspect ou de fonctions provoqués par le rayonnement solaire, thermique ou par le dépôt d'eau ou autres,
- certains éléments du produit sont à la fin de vie, exemple : accumulateurs, ampoules etc.

La garantie ne s'applique pas aux éléments fournis à titre gratuit avec le produit (cadeaux, objets à caractère publicitaire etc.).

Demande en garantie

Toute demande en garantie est à notifier sans délai après son identification, avant la fin de la période de garantie au plus tard.

La demande en garantie est à signaler à votre revendeur, le cas échéant au centre d'assistance autorisé dont la liste fait partie de l'emballage du produit, ou elle est indiquée sur l'adresse www.my-concept.com.

Pour envoyer le produit, objet de la réclamation, il faut le nettoyer et sécuriser pour le transport dans le centre d'assistance autorisé afin d'éviter tout endommagement, si le produit n'est pas remis personnellement.

L'utilisateur est tenu de prouver l'existence du contrat d'achat en présentant son bon d'achat.

L'utilisateur est tenu d'indiquer l'anomalie objet de réclamation et il fait choix de sa revendication découlant de sa demande en réclamation.

Liquidation de réclamation

S'il s'agit d'un défaut réparable, le consommateur a le droit de bénéficier de la réparation à titre gratuit et dans un délai prévu.

Si cela n'est pas disproportionné en tenant compte la nature du défaut, le consommateur a le droit de demander une livraison d'un nouveau produit sans vice (remplacement), ou si le défaut ne concerne qu'une partie du produit, demander le changement de cette dernière. Si la demande du remplacement du produit et de sa partie est disproportionnée en tenant compte la nature du défaut, notamment si le défaut est réparable, le consommateur a le droit de demander une réparation à titre gratuit.

S'il s'agit d'un défaut irréparable ou si le consommateur a le droit de demander un remplacement du produit ou de sa partie, mais le remplacement n'est pas réalisable, par exemple due à l'épuisement des stocks, le consommateur a le droit de retourner le produit (d'annuler le contrat de vente).

Le consommateur a le droit de demander une livraison d'un nouveau produit (remplacement) ou le remplacement d'une partie du produit en cas d'un défaut réparable si le produit ne peut pas être utilisé pour l'existence répétitive du défaut après la réparation ou pour le nombre de défauts importants. Dans un tel cas le consommateur a le droit de retourner le produit (d'annuler le contrat de vente).

Si le produit n'est pas retourné (le contrat de vente annulé) ou si le consommateur n'applique pas son droit de demander une livraison d'un nouveau produit sans défauts (remplacement), de demander un remplacement d'une partie ou de sa réparation, il peut demander le remboursement approprié. Le consommateur a le droit de demander le remboursement également dans le cas où il s'avère impossible de livrer un nouveau produit sans défauts, de remplacer une partie du produit ou de réparer le produit, ou si la réparation n'est pas réalisée dans un délai prévu ou si la remise à l'état est trop compliquée pour le consommateur.

Le revendeur, le service d'assistance autorisé ou autre personne désignée décide sur la réclamation immédiatement, dans les cas compliqués en trois jours ouvriers.

Détails du produit

Modèle :	
Numéro de série:	
Date de l'achat :	Cachet et signature du vendeur :

Le délai ci-dessus ne comprend pas le temps nécessaire pour évaluation expert du défaut en prenant compte de la nature du produit.

Toute demande en garantie doit être traitée sans délai, dans le délai de 30 jours à partir de la date de demande en garantie, s'il n'est pas prévu autrement entre le revendeur ou le service d'assistance autorisé et le consommateur.

En cas de retour du produit (annulation du contrat de vente) le consommateur est tenu de retourner tous éléments auxiliaires du produit y compris tous documents livrés avec le produit.

Le consommateur n'a pas le droit de demander le retour des pièces ou de parties du produit remplacées dans le cadre de la réparation.

Tout droit du consommateur liés à l'achat du produit n'est pas touché par les présentes conditions de garantie.

Note : La réclamation du produit endommagé pendant le transport est régie par le Code de réclamation du transporteur.

Fabricant:

Jindřich Valenta – Concept
 Vysokomýtská 1800, 565 01 Choceň
 République tchèque
 TVA n° 13216660
 tél.: + 420 465 471 400, fax: +420 465 473 304,
 email: servis@my-concept.cz
 www: www.my-concept.co

Garanzia

Il produttore (eventualmente l'importatore) risponde della conformità del prodotto ai requisiti normativi previsti dalle rispettive norme tecniche. Il produttore garantisce inoltre che il prodotto ha le qualità riportate nei documenti che si riferiscono alla merce o che l'utente si aspetta di ricevere al riguardo della natura della merce, e che il prodotto stesso è adatto al fine indicato dal produttore.

Il periodo di garanzia si stabilisce a 24 mesi dalla data di accettazione del prodotto da parte dell'utente.

La garanzia non si riferisce all'usura del prodotto provocata dall'uso normale del prodotto stesso. Il diritto di sostituzione della merce per difetto sul prodotto non spetta all'utente se quest'ultimo era al corrente del rispettivo difetto prima di accettare la merce o se il difetto lo aveva causato lui stesso.

La garanzia non si riferisce ai seguenti casi, quando (in particolare):

- non sono state rispettate le condizioni di installazione, funzionamento ed uso corretto del prodotto riportate nel manuale d'uso del prodotto stesso;
- il danneggiamento è di natura meccanica termica, chimica o elettrica, tipo cortocircuito, oppure è stato causato dalla sovratensione nella rete;
- il difetto è stato causato da un intervento inopportuno da parte di un terzo;
- il difetto è stato causato dalla furia degli elementi;
- il difetto è stato provocato dalla manutenzione insufficiente e/o impropria, eseguita in contrasto con quanto riportato nel manuale d'uso, ivi compresi i difetti causati dal calcare o da altri sedimenti;
- il cambio di colore e/o i graffi sulle superfici di riscaldamento sono la conseguenza di uso normale;
- le alterazioni visive e funzionali dovute ai raggi di sole, alla radiazione termica e/o ai sedimenti;
- decorsa la vita utile di alcuni elementi del prodotto, per esempio degli accumulatori, delle lampadine etc.

La garanzia non si riferisce agli adempimenti concessi gratuitamente insieme con il prodotto (omaggi, materiale pubblicitario etc.).

Procedura di reclamo

Il reclamo del prodotto deve essere fatto senza rinvii una volta accertato il difetto, comunque entro e non oltre la scadenza del periodo di garanzia.

Il reclamo del prodotto va presentato presso il venditore del prodotto stesso, ovvero presso un centro autorizzato qualsiasi. La lista dei centri assistenza autorizzati fa parte della confezione del prodotto o è reperibile sul sito www.my-concept.com.

Prima di presentare il prodotto al reclamo, esso deve essere dovutamente pulito e pure imballato, qualora va spedito in un centro autorizzato onde evitare il suo danneggiamento.

L'utente finale è tenuto a presentare il documento attestante l'acquisto del prodotto.

Al prodotto deve essere allegata la lettera con la descrizione del difetto contestato e l'opzione per la gestione del reclamo.

Gestione del reclamo

Qualora si tratti di un difetto riparabile, l'utente ha diritto alla riparazione gratuita e tempestiva del prodotto.

Se, considerata la natura del difetto, non si tratta di una pretesa inadeguata, l'utente può richiedere la fornitura di un prodotto privo dei difetti (la sostituzione), oppure se il difetto interessa solo un elemento concreto del prodotto, la sostituzione di tale elemento. Se però, considerata la natura del difetto, la pretesa della sostituzione risulta inadeguata in particolare se il difetto può essere eliminato in tempi previsti, l'utente ha diritto alla riparazione gratuita del prodotto.

Qualora però si tratti di un difetto irreparabile e all'utente nasce il diritto alla sostituzione del prodotto o di una sua parte e la sostituzione non è praticabile, per esempio per motivi di vendita completa del rispettivo prodotto, l'utente ha diritto di restituire il prodotto (recedere dal contratto).

Il diritto alla fornitura del prodotto nuovo (alla sostituzione), oppure al cambio di un elemento del prodotto ha l'utente anche nel caso di un difetto riparabile, se limitato nell'uso normale del prodotto per la presenza ripetuta del danno o per il numero maggiore dei danni. In tal caso l'utente ha diritto alla restituzione del prodotto (recesso dal contratto).

Se non viene effettuata la restituzione del prodotto (recessione dal contratto) oppure se l'utente non rivendica il diritto alla fornitura del prodotto nuovo (sostituzione), alla sostituzione di un elemento del prodotto oppure alla riparazione del prodotto stesso, può richiedere uno sconto adeguato. L'utente ha diritto ad uno sconto adeguato anche qualora non gli possa essere fornito un prodotto nuovo, privo dei difetti, sostituito un elemento del prodotto oppure effettuata la riparazione del prodotto stesso, nonché qualora non possa essere posto il rimedio entro un periodo adeguato oppure il provvedimento al rimedio comporti dei grossi problemi all'utente stesso.

Il venditore, il centro di assistenza autorizzato oppure un operatore incaricato da questi decidono sulla contestazione immediatamente, nei casi complicati entro tre giorni lavorativi. In quel tempo non viene calcolato il periodo necessario per una valutazione peritale del difetto.

Dettagli sul prodotto

Modello:	
Numero di matricola:	
Data di vendita:	Timbro e firma del produttore:

La contestazione del difetto e l'eliminazione dello stesso devono essere risolti senza rinvii, entro 30 giorni dal giorno di presentazione del reclamo, salve le pattuizioni diverse fatte tra il centro di assistenza autorizzato e l'utente.

Alla restituzione del prodotto (recessione dal contratto) l'utente è tenuto a restituire pure tutti gli accessori e tutti i documenti forniti insieme con il prodotto.

L'utente non ha diritto a ricevere indietro i pezzi e gli elementi difettosi del prodotto sostituiti nell'ambito della riparazione.

Ogni altro diritto dell'utente relativo all'acquisto del prodotto non viene meno con l'applicazione delle condizioni di garanzia.

Nota: La contestazione del prodotto danneggiato durante il trasporto è regolata dall'ordinamento contestazioni del trasportatore.

Produttore:

Jindřich Valenta – Concept
 Vysokomýtská 1800, 565 01 Choceň
 Repubblica Ceca
 C.F. 13216660
 tel.: + 420.465.471.400, fax: +420.465.473.304.
 email: servis@my-concept.cz
 www: www.my-concept.com

ES CONDICIONES DE GARANTÍA

Garantía

Es responsabilidad del fabricante (o importador) que el producto cumpla con los requisitos legales y lo dispuesto por las normas técnicas aplicables. Es también su responsabilidad que el producto tenga las propiedades descritas en la documentación vinculada al mismo o las que el consumidor pudiese esperar dada la naturaleza del producto y la publicidad llevada a cabo por el fabricante, y es también su responsabilidad que el producto sea adecuado para el propósito indicado o para su uso habitual.

La garantía por la calidad del producto es válida por 24 meses a partir de su entrega al consumidor.

La garantía no cubre el desgaste resultante del uso habitual. El derecho a reclamación no será aplicable si, antes de haber recibido el producto, el consumidor sabía que este era defectuoso o si él hubiese causado el defecto.

La garantía no es válida en caso de que (en particular):

- que no se hubiesen cumplido las condiciones para la instalación, funcionamiento y operación del producto descritas en el manual,
- que el defecto hubiese resultado de daños mecánicos, térmicos o químicos, cortocircuitos, sobretensión en la red o de una instalación incorrecta,
- que el defecto hubiese sido causado por la intervención indebida de terceros,
- que el defecto hubiese sido causado por un desastre natural,
- el defecto hubiese sido causado por un mantenimiento insuficiente o incorrecto, incluyendo aquellos causados por sedimentos de agua u otro tipo,
- cambios en el color de la superficie de calentamiento o rayaduras sean el resultado del uso habitual,
- tratarse de cambios de apariencia o funcionales causados por la radiación solar o térmica o por sedimentos de agua u otro tipo,
- haber concluido la vida útil de alguno de los componentes del producto (acumuladores, bombillas, etc.)

La garantía no cubre los objetos proporcionados gratuitamente junto con el producto (regalos, materiales promocionales, etc.).

Reclamaciones

Las reclamaciones por defectos deben ser realizadas sin demora innecesaria y antes del vencimiento de la garantía.

El consumidor presentará su reclamación en el establecimiento en donde adquirió el producto o en cualquiera de los servicios autorizados incluidos en la lista que forma parte del embalaje del producto, que también puede encontrarse en internet, en la dirección www.my-concept.com.

Para presentar la reclamación, el producto debe ser adecuadamente limpiado y puesto en un embalaje seguro para evitar daños durante un eventual transporte al servicio autorizado, en caso de que no sea entregado en persona.

El consumidor tiene la obligación de demostrar la celebración de un contrato de compraventa mediante la presentación de un comprobante de compra.

Junto con la reclamación, el consumidor describirá el supuesto defecto y seleccionará la reclamación.

Resolución de reclamaciones

Si se tratase de un defecto corregible, el consumidor tendrá derecho a que el defecto sea corregido sin cargo y de manera oportuna y apropiada.

De no ser desproporcionado a la naturaleza del defecto, el consumidor podrá exigir la entrega de un nuevo producto sin defectos (reemplazo) o, si el defecto se relacionase a un componente del producto, podrá exigir el reemplazo de dicho componente. Sin embargo, si el reemplazo del producto o su componente fuese desproporcionado a la naturaleza del defecto, en especial si el defecto pudiese ser corregido sin demora, el consumidor tendrá derecho a que el defecto sea corregido sin cargo.

Si se tratase de un defecto no corregible, o si el consumidor tuviese derecho al reemplazo del producto o su componente, pero dicho reemplazo no fuese posible, por ej. debido a que el producto estuviese agotado, el consumidor tendrá derecho a devolver el producto (rescindir el contrato).

El consumidor tiene derecho a recibir un nuevo producto (reemplazo) o partes del mismo, incluso en caso de defectos que sean reparables si no fuese posible utilizar el objeto apropiadamente debido a un defecto recurrente luego de su reparación o a un número mayor de defectos. En tal caso, el consumidor también tendrá derecho a devolver el producto (rescindir el contrato).

Si el consumidor no devolviese el producto (rescisión de contrato) o no ejerciese su derecho a recibir un nuevo producto sin defectos (reemplazo) o un reemplazo de un componente del mismo, o a que el producto sea reparado, podrá exigir un descuento razonable. El consumidor tendrá derecho a un descuento razonable también en caso de que no sea posible: entregarle un nuevo producto sin defectos, el reemplazo de un componente del producto, la reparación del producto o que la situación no pueda ser remediada en un plazo razonable o que esto le haya causado al consumidor dificultades considerables.

El vendedor, el servicio autorizado o un empleado por estos designado decidirá sobre el reclamo de inmediato o dentro de los tres días hábiles en casos complicados. Este plazo no incluirá el periodo razonable necesario según el tipo de producto para la evaluación profesional del defecto.

La reclamación, incluyendo la corrección de los defectos deberá ser resuelta sin demora innecesaria, a más tardar a los 30 días a partir de la presentación de la reclamación, a menos que el vendedor o el servicio autorizado que resuelva el reclamo acuerde una extensión del plazo con el consumidor.

Al devolver el producto (renunciar al contrato), el consumidor está obligado a devolver también los accesorios y todos la documentación entregada con el mismo.

El consumidor no tiene derecho a recibir los componentes o las piezas defectuosas que hubiesen sido reemplazados al reparar el producto.

Todos los demás derechos del consumidor vinculados a la compra del producto no se verán afectados por las presentes condiciones de garantía.

Nota: La reclamaciones por daños al producto durante su transporte se rigen por el reglamento de reclamaciones del transportista.

Fabricante

Jindřich Valenta - Concept
 Vysokomýtská 1800, 565 01 Choceň,
 República Checa
 CIF 13216660
 tel.: + 420 465 471 400, fax: +420 465 473 304,
 email: servis@my-concept.cz
 www: www.my-concept.com

Detalles del producto

Modelo:	
Número de serie:	
Fecha de venta:	Sello y firma del vendedor:

RO CONDIȚII DE GARANȚIE

Garanție

Producătorul (eventual importatorul) răspunde de faptul că produsul este în conformitate cu legislația și îndeplinește cerințele stabilite de normele tehnice aferente. De asemenea răspunde pentru faptul că produsul are caracteristicile pe care producătorul le-a descris în documentele legate de produs sau pe care consumatorul le-a presupus, ținând cont de natura produsului și pe baza reclamei producătorului, fiind responsabil și pentru faptul că produsul se potrivește scopului pe care producătorul l-a menționat sau pentru care se folosește un astfel de produs.

Termenul de garanție pentru calitatea produsului este de 24 luni de la preluarea produsului de către consumator.

Garanția nu include uzura produsului cauzată de utilizarea normală a acestuia. Consumatorul nu beneficiază de dreptul de garanție dacă înaintea preluării produsului a știut că produsul are defecțiuni sau dacă a cauzat el însuși defectul.

Garanția este exclusă în cazurile în care (în special):

- nu au fost respectate condițiile de instalare, exploatare și servirea a produsului, care sunt menționate în manualul de utilizare,
- defecțiunea a apărut din cauza deteriorării mecanice, termice sau chimice, prin scurtcircuitare, supratensiune în rețea sau instalare incorectă,
- defecțiunea a apărut prin intervenirea neautorizată a unei persoane terțe,
- defecțiunea a apărut la o calamitate naturală,
- defecțiunea a apărut ca urmare a unei întrețineri insuficiente sau necorespunzătoare, în contradicție cu manualul de utilizare, inclusiv defecțiunile cauzate de depunerile de apă și altele,
- a apărut modificarea culorii suprafețelor de încălzire sau zgărierea suprafețelor prin folosirea obișnuită,
- este vorba de modificările de aspect și funcționalitate cauzate de radiații solare, radiații termice sau de depunerile de apă sau altele,
- expiră durata de viață a unor părți ale produsului, de ex. a acumulatorului, becurilor etc.

Garanția nu include obiectele care au fost oferite gratuit împreună cu produsul (cadouri, obiecte de promovare, etc.).

Valorificarea reclamației

Reclamarea defecțiunii produsului trebuie valorificată fără o întârziere inutilă după depistarea acesteia, cel târziu însă înainte de expirarea perioadei de garanție.

Reclamarea produsului se valorifică de către consumator la vânzătorul la care a achiziționat produsul, eventual la oricare dintre service-uri autorizate a căror listă face parte din livrarea produsului, eventual care este menționat pe internet la adresa www.my-concept.com.

În cazul unei reclamații a produsului, acesta trebuie curățat în mod corespunzător și ambalat în siguranță, pentru a se evita deteriorarea transportului acestuia în service-ul autorizat, în cazul în care produsul nu este predat personal.

Consumatorul are obligația de a dovedi încheierea contractului de vânzare-cumpărare prin prezentarea unui document de achiziționare a acestuia.

În același timp, la reclamația produsului consumatorul descrie defecțiunile reclamate și efectuează opțiunea dreptului la reclamare.

Soluționarea reclamației

În cazul în care este vorba de o defecțiune care poate fi eliminată, consumatorul are dreptul la eliminarea gratuită, la timp și reglementară a defecțiunii.

Dacă acest lucru nu este posibil, ținând cont de natura defecțiunii, consumatorul poate solicita livrarea unui produs nou fără defecțiuni (schimb), sau dacă defecțiunea este legată doar de o piesă a produsului, schimbul unei astfel de piese. Dacă însă, având în vedere natura defecțiunii, mai ales când defecțiunea poate fi eliminată fără întârziere, cerința de schimbare a produsului sau a componentei acestuia este neadekvată, consumatorul are dreptul la eliminarea gratuită a defecțiunii.

În cazul în care este vorba de o defecțiune care nu poate fi eliminată, eventual în cazul în care consumatorul are dreptul la schimbul produsului sau a componentei acestuia însă acest schimb nu este posibil, de ex. din motivul neexistenței acestui produs, consumatorul este îndreptățit să returneze produsul (reziliere la contract).

Consumatorul are dreptul la livrarea unui produs nou (schimb) sau la înlocuirea componentei produsului și în cazul în care defecțiunea poate fi eliminată, însă produsul nu poate fi folosit reglementar din cauza defecțiunilor repetate ale defecțiunii reparate sau în cazul unui număr mai mare de defecțiuni. În aceste cazuri consumatorul are dreptul la returnarea produsului (rezilierea la contract).

Dacă nu se ajunge la returnarea produsului (rezilierea la contract) sau dacă consumatorul nu valorifică dreptul de livrare a unui produs fără defecțiuni (schimb), la înlocuirea componentelor acestuia sau la repararea produsului, poate solicita o reducere adecvată. Consumatorul are dreptul la o reducere adecvată și în cazul în care nu-i poate fi livrat un produs nou fără defecțiuni, nu poate fi înlocuită componenta sau produsul reparat, precum și în cazul în care nu se ajunge la remediere într-un timp adecvat sau remedierea ar cauza consumatorului probleme semnificative.

Vânzătorul, service-ul autorizat sau muncitorul desemnat de acesta va hotărî despre reclamație imediat, în cazurile complicate în termen de trei zile lucrătoare. Această perioadă nu include perioada adecvată, în funcție de tipul produsului, necesară evaluării profesionale a defecțiunii.

Date despre produs

Model:	
Numărul de fabricație:	
Data vânzării:	Ștampila și semnătura unității de vânzare:

Reclamația, inclusiv eliminarea defecțiunii, trebuie soluționată fără amânare inutilă, cel târziu în 30 de zile de la valorificarea reclamației, dacă vânzătorul sau service-ul autorizat care soluționează reclamația nu au convenit cu consumatorul asupra unei perioade mai lungi.

La returnarea produsului (rezilierea la contract) consumatorul trebuie să returneze de asemenea accesoriile produsului și toate documentele livrate împreună cu produsul.

Consumatorul nu are dreptul la livrarea pieselor și a componentelor defecte, care au fost înlocuite în cadrul reparației produsului.

Celelalte drepturi ale consumatorului, legate de achiziționarea produsului, nu sunt afectate de aceste condiții de garanție.

Notă: Reclamațiile produsului deteriorat în timpul transportului sunt reglementate de regulamentul de reclamații al transportatorului.

Producător

Jindřich Valenta - Concept
 Vysokomýtská 1800, 565 01 Choceň,
 Republica Cehă
 CUI 13216660
 tel.: + 420 465 471 400, fax: +420 465 473 304,
 email: servis@my-concept.cz
 www: www.my-concept.com

- CZ** Seznam servisních míst
- SK** Zoznam servisných stredísk
- PL** Wykaz punktów serwisowych
- HU** Szolgáltatók listáját
- HR** Popis uslužnih mjesta

Česká republika

Název	Ulice	PSČ	Město	Telefon/Fax	E-mail
Jindřich Valenta CONCEPT	Vysokomýtská 1800	565 01	Choceň	465 471 400 465 473 304	servis@my-concept.cz

Slovenská republika

Názov	Ulica	PSČ	Mesto	Telefón/Fax	E-mail
SERVIS ABC s.r.o.	Štefánikova 50	949 03	Nitra	037/6526063	info@servisabc.sk
D-J service s.r.o.	Šebastovská 2530/5	080 06	Prešov	051/7767666	djservis@djservis.net
HOSPOL elektro spol. s r.o.	Rustaveliho 7	831 06	Bratislava	02/44889832	hospol@hospol.sk
T.V.A. servis s.r.o.	Južná trieda 48/D	040 01	Košice	055/6338501	tvaservis@tvaservis.sk
VILLA MARKET s.r.o.	Odborárov 49	052 01	Spišská Nová Ves	053/4421857	servis@villamarket.sk
ELSPO BB s.r.o.	Internátna 2318/24	974 01	Banská Bystrica	048/4135535	objednavky@ elektroobchod-elspo.sk

Polska

Nazwa	Ulica	Kod	Miasto	Telefon	E-mail
CONCEPT POLSKA sp. z o.o.	Ostrowskiego 30	53-238	WROCLAW	071/339-04-44 w. 27	servis@my-concept.pl

Magyarország

Név	Utca	ZIP	Város	Telefon	E-mail
ASPICO KFT	Hútóház u. 25.	H-9027	Győr	+36 96 511 291	info@aspico.hu

Hrvatska

Ime	Ulica	Poštanski	Grad	Telefon	E-mail
Horvat elektronika d.o.o.	Dravska 8	HR- 40305	Pušćine	+385 040 895 500	servis@horvat-elektronika. hr

concept

concept

CZ

Jindřich Valenta – Concept

Vysokomýtská 1800, 565 01 Choceň
Tel.: +420 465 471 400, Fax: +420 465 473 304
www.my-concept.cz

SK

ELKO Valenta – Slovakia, s.r.o.

Hurbanova 1563/23, 911 01 Trenčín
Tel.: +421 326 583 465, Fax: +421 326 583 466
www.my-concept.sk

PL

CONCEPT POLSKA sp. z o.o.

Ostrowskiego 30, 53-238 Wrocław
Tel.: +48 713 390 444, Fax: 713 390 414
www.my-concept.pl

HU

ASPICO KFT

H - 9027 Győr, Hűtőház u. 25.
Tel.: +36 96 511 291, Fax: +36 96 511 293
info@aspico.hu

LV

Verners VT Ltd.

Piedrujas iela 5a, Riga, Latvia
Tel. + 371 67021021, fakss + 371 67021000
e-pasts: info@verners.lv, www.verners.lv

HR

Horvat elektronika d.o.o.

Dravska 8, HR-40305 Pušćine
servis@horvat-elektronika.hr
Hotline: +385 040 895 500