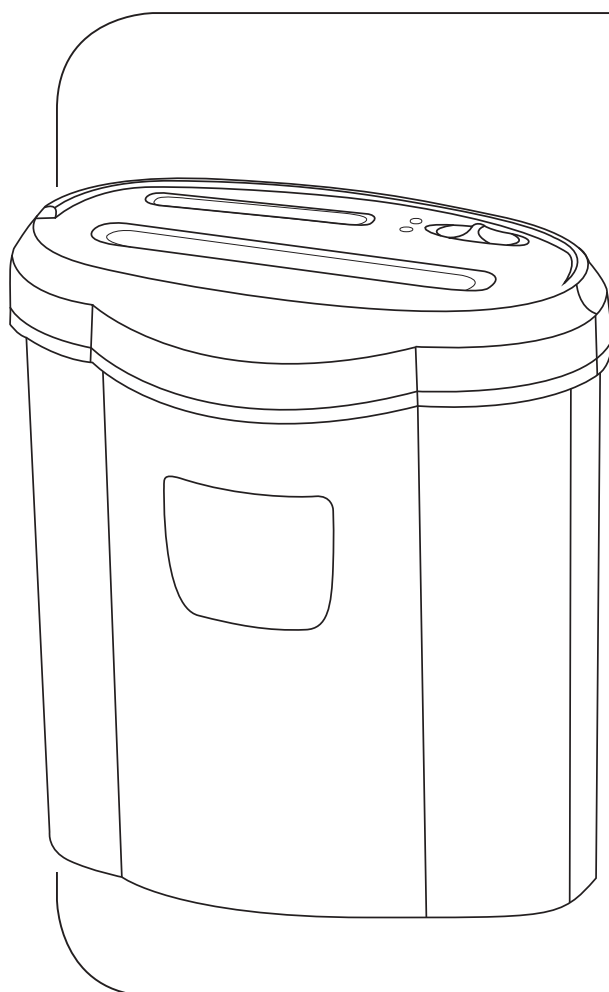


Shredder

PREMIUM X12CD

Aktenvernichter



Operating Instructions

GB

Bedienungsanleitung

D

Mode d'emploi

F

Руководство по эксплуатации

RUS

Istruzioni per l'uso

I

Gebruiksaanwijzing

NL

Használati útmutató

H

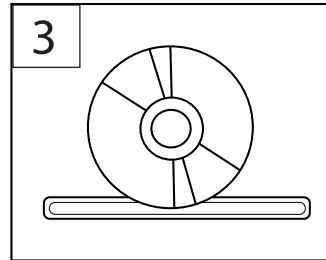
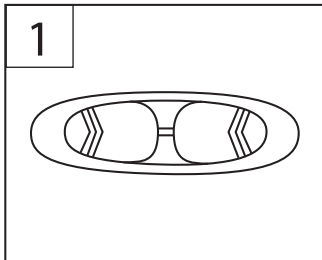
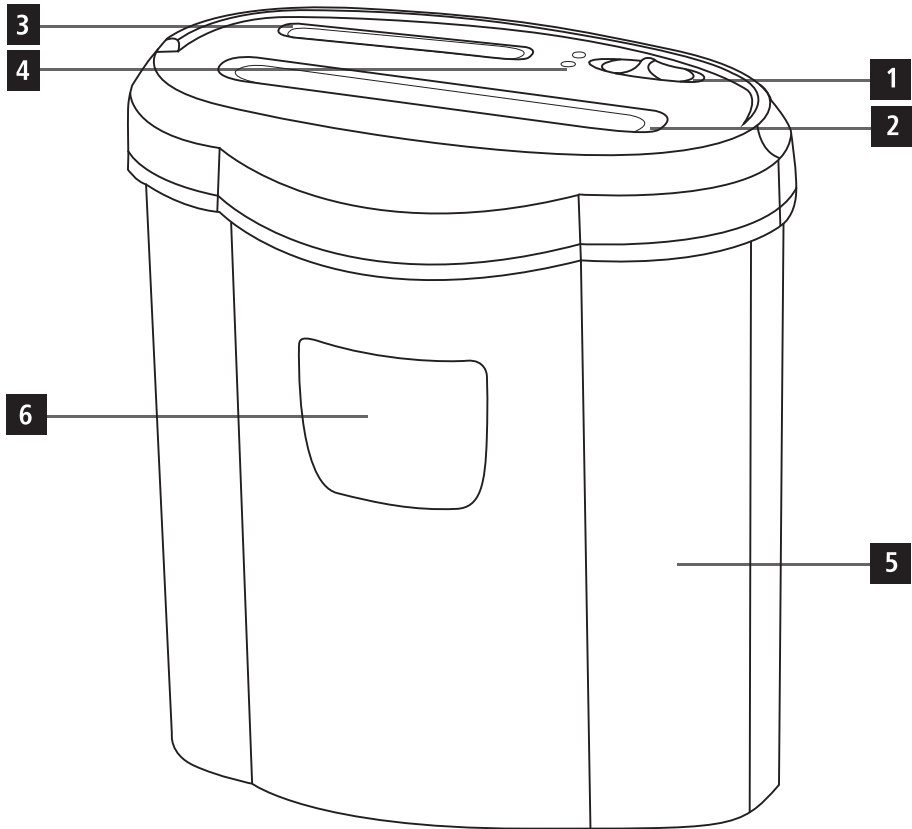
Návod k použití

CZ

Návod na použitie

SK





Premium X12CD

Konstrukce stroje

1. spínač obsluhy
2. zaváděč papíru a plastových karet
3. zaváděč CD/DVD/BluRay
4. kontrolky LED (Ready (připraven) a Overload (přetížení))
5. zásobník odpadu
6. průzor

1. Úvod

1.1 Předmluva

Vážené zákaznice, vážení zákazníci,

koupí tohoto skartovacího zařízení jste se rozhodli pro kvalitní produkt Hama, který z hlediska techniky a funkčnosti odpovídá nejnovějšímu vývoji a standardu.

Přečtěte si informace obsažené v tomto návodu, abyste se rychle seznámili se svým zařízením a mohli využívat jeho funkce v plném rozsahu.

Tento přístroj je nepoužité a nové zboží. Případné zbytky stříhaného materiálu mohou být pozůstatkem po testování v průběhu produkce.

Upozornění podle DIN 66399:

Každá osoba – právní nebo privátní – je zodpovědná za bezpečnou likvidaci všech důvěrných, osobních a také citlivých dat v souladu s ochranou dat. Cizí nebo vlastní chráněné údaje: Jednejte ve vlastním zájmu, aby se do nechtěných rukou nedostaly údaje, především takové, které se týkají Vaší osoby. Přitom Vám spolehlivě pomůže skartovací přístroj Hama.

1.2 Obecné informace k tomuto přístroji

Skartovací přístroj **Premium X12CD** skartuje papír, sešivací sponky, karty s magnetickými proužky a identifikační čipové karty, CD, DVD a BluRay.

Sartovat se nesmí: nekonečný papír, nálepky, fólie, novinový papír, kartón, kancelářské sponky, lamináty nebo plast (výjimku tvoří výše jmenované předměty).

1.3 Informace k tomuto návodu k použití

Tento návod k použití je součástí skartovacího zařízení **Premium X12CD** (v dalším textu označován jako zařízení) a poskytuje důležité informace k používání zařízení v souladu s jeho určením, k bezpečnosti, připojení a také ovládání zařízení.

Návod k použití musí být neustále k dispozici v blízkosti zařízení. Tento návod si musí přečíst a respektovat každý, kdo toto zařízení používá nebo kdo provádí odstraňování závad zařízení.

Návod k použití si uschovejte a předejte ho společně se zařízením případnému dalšímu majiteli.

1.4 Autorské právo

Tato dokumentace je chráněna autorským zákonem.

Jakékoliv rozmnožování resp. jakýkoliv přetisk (kompletní nebo zčásti) a také reprodukce obrázků i v pozměněném stavu jsou povoleny jen s písemným souhlasem výrobce.

1.5 Omezení platnosti ručení

Všechny technické informace, údaje a pokyny pro obsluhu obsažené v tomto návodu k použití odpovídají poslednímu stavu v době tisku a podle našeho nejlepšího vědomí odpovídají našim dosavadním znalostem a zkušenostem.

Výrobce nepřebírá žádné ručení za škody vzniklé z důvodu nerespektování návodu, použití v rozporu s účelem, neodborných oprav, provedení nedovolených změn nebo použití neschválených náhradních dílů.

2. Bezpečnost

2.1 Základní bezpečnostní pokyny

Při bezpečném zacházení s tímto zařízením respektujte následující bezpečnostní pokyny a informace:

- Zařízení před použitím zkontrolujte, zda nejeví vnější známky viditelného poškození. Poškozené zařízení nespouštějte.
- Osoby, které z důvodu svých tělesných, duševních nebo motorických možností nejsou schopny zařízení bezpečně obsluhovat, smějí zařízení používat jedině pod dohledem nebo s instrukcemi od odpovědné osoby.
- Vadné součásti se smějí nahrazovat pouze originálními náhradními součástmi. Pouze u těchto součástí je zaručeno, že budou splněny bezpečnostní požadavky.
- Zařízení chraňte před vlhkostí a pronikáním kapalin resp. předmětů. Při kontaktu s kapalinami zařízení ihned odpojte od elektrického napájení.

⚠ NEBEZPEČÍ**Nebezpečí ohrožení života elektrickým proudem!****Při dotyku s vedeními, kabely nebo součástkami pod napětím hrozí smrtelné nebezpečí!**

Abyste předešli ohrožení elektrickým proudem, respektujte následující bezpečnostní pokyny a informace:

- ▶ Zařízení nepoužívejte, je-li poškozený přívodní kabel nebo síťová zástrčka.
- ▶ Kryt přístroje nikdy neotevírejte. Při dotyku přívodů pod napětím a při změně elektrické a mechanické konstrukce hrozí nebezpečí úrazu elektrickým proudem.
- ▶ Přístroj ani jeho síťovou zástrčku nikdy neponořujte do vody ani jiných kapalin.

⚠ VAROVÁNÍ**Nebezpečí pořezání o řezací válce!**

Abyste předešli úrazům, respektujte následující bezpečnostní pokyny a informace:

- ▶ Nedotýkejte se řezacích válců.

2.2 Bezpečnostní zařízení

Přístroj je vybaven bezpečnostním spínáním a jeho provoz je možný pouze tehdy, pokud je koš správně nasazen na přístroji.

2.3 Výstražné symboly na zařízení

Na zařízení jsou umístěny následující výstražné symboly:



Obecný výstražný symbol



Řiďte se pokyny v návodu k používání



Děti smí přístroj používat pouze pod dozorem dospělé osoby



Do zaváděče papíru nekládejte kancelářské svorky



Nesahejte do zaváděče papíru



Do blízkosti zaváděče papíru se nesmí dostat oděv



Do blízkosti zaváděče papíru se nesmí dostat řetízky



Do blízkosti zaváděče papíru se nesmí dostat vlasy



U přístroje nebo v jeho blízkosti nepoužívejte aerosolové výrobky

VAROVÁNÍ

Nebezpečí úrazu!

- Aby nedošlo k úrazu ani poškození zařízení, respektujte výstražné symboly.

3. Instalace/montáž

- Odstraňte všechny obaly obklopující přístroj.
- Přístroj neinstalujte v horkém, mokrém nebo velmi vlhkém prostředí.
- Umístěte přístroj stabilně na rovném a vodorovném podkladu.
- Zásuvka musí být snadno přístupná tak, aby bylo v případě potřeby možné rychle přerušit připojení k síti.
- Před připojením přístroje zkontrolujte údaje připojení přístroje (napětí a frekvenci) uvedené na typovém štítku s údaji vaší elektrické sítě. Tyto údaje se musí shodovat, jinak může dojít k poškození přístroje.
- Připojovací vedení chraňte před horkými povrchy a ostrými hranami.
- Všechny kabely pokládejte tak, aby nehrozilo nebezpečí zakopnutí.
- Kabel nelámejte a nestlačujte.

4. Obsluha a provoz

4.1 Pokyny k použití

- Papír a plastové karty nikdy nerozřezávejte současně.
- Počítejte s tím, že tloušťka papíru se přehnutím zvyšuje a v důsledku může být překročena maximální kapacita listů.
- Než začnete s další operací řezání, vždy počkejte, až skončí předchozí.
- Zařízení nepoužívejte v nepřetržitém režimu provozu déle než 5 minuty.

4.2 Pokyny k používání

4.2.1 Zapnutí přístroje

- Přepněte vypínač zapnutí/vypnutí na zadní straně přístroje do polohy I.
- Nastavte spínač obsluhy (1) do polohy „On/Auto“. Zelená kontrolka LED - Ready (4) se trvale rozsvítí a válcové řezačky se krátce zapnou. Přístroj je v provozní připravenosti.

4.2.2 Rozřezání papíru a plastových karet v zaváděči papíru

- Vložte papír nebo plastovou kartu středově do zaváděče papíru (2). Válcové řezačky se zapnou automaticky.
- Papír nebo kartu pusťte. Po ukončení rozřezání se přístroj opět přepne do režimu připravenosti.

4.2.3 Rozřezání nosičů CD/DVD/BluRay

- Nastavte spínač obsluhy (1) do polohy „Rev/On CD“. Válcové řezačky se začnou trvale otáčet a přístroj je připraven k rozřezání nosičů CD/DVD/BluRay.
- Vložte CD, DVD nebo BluRay středově do zaváděče (3).
- Pusťte CD, DVD nebo BluRay. Po ukončení řezání posuňte spínač obsluhy (1) do polohy „OFF“ pro vypnutí přístroje, nebo do polohy „On/Auto“ pro přechod do provozní připravenosti pro skartaci papíru a plastových karet.

4.2.4 Druh provozu „provoz zpět“

UPOZORNĚNÍ!

► Tyto druhy provozu slouží k uvolnění zablokování řezacího zařízení.

- Nastavte spínač obsluhy (1) do polohy „Rev/On CD“. Válcové řezacího zařízení na papír se otáčí opačným směrem.
- Nastavte spínač obsluhy (1) do polohy „On/Auto“.
- Přibližně třikrát po sobě změňte polohy „Rev/On CD“ a „On/Auto“. Vypněte přístroj a odstraňte zablokováný stříhaný materiál ze zaváděče papíru (2).

4.2.5 Vyprázdnění zásobníku

- Spínačem obsluhy (1) vypněte přístroj - nastavení do polohy „Off“.
- Sejměte nástavec řezačky ze zásobníku odpadu (5).
- Vyprázdněte zásobník.
- Nástavec opět nasadte na zásobník odpadu (5).

4.2.6 Vypnutí přístroje

- Nastavte spínač obsluhy (1) do polohy „Off“.
- Přepněte vypínač zapnutí/vypnutí na zadní straně přístroje do polohy 0.

5. Čištění a péče

Zařízení čistíte suchou utěrkou. Při silném znečištění můžete utěrku trochu navlhčit.

⚠ NEBEZPEČÍ!

Ohrožení života elektrickým proudem!

- ▶ Před započetím čištění přístroje vytáhněte síťovou zástrčku ze zásuvky.

⚠ VÝSTRAHA!

Nebezpečí pořezání válci nástavce řezačky!

Abyste se vyvarovali poranění, dbejte těchto bezpečnostních upozornění:

- ▶ Nedotýkejte se válcových řezaček.

POZOR!

Vlhkost poškozuje přístroj!

- ▶ Zajistěte, aby při čištění do přístroje nepronikla vlhkost, zabráníte tak nevratnému poškození přístroje.

6. Odstranění chyb

| Porucha | Možná příčina | Odstranění |
|--|---|--|
| Válcové řezačky se krátce nezapnou, i když je spínač obsluhy (1) v poloze „On/Auto“. | Vypínač na zadní straně je v poloze 0. | Přepněte zapínač/vypínač do polohy I. |
| | Připojovací vedení není správně připojeno. | Ujistěte se, že se síťová zástrčka nachází v zásuvce. |
| | Zásuvka není pod napětím. | Zkontrolujte domovní pojistky. |
| | Vadný přístroj. | Informujte zákaznický servis. |
| Červeně se rozsvítí kontrolka LED Overload (4). | Bylo vloženo příliš mnoho papíru nebo byl papír vtažen šokmo. | Vypněte přístroj a nechte ho nejméně 25 minut zchladit. Poté pokračujte podle pokynů v krocích 4.2.4 Druh provozu provoz vzad. |

7. Technické údaje

| | |
|---|-----------------------------------|
| Vstupní napětí | 220-240 V~ |
| Síťová frekvence | 50 Hz |
| maximální příkon | 125 W |
| Příkon (režim provozní pohotovosti) | 2.2 W |
| Rozměry (Š x V x H) | 35,4 x 21,1 x 40 cm |
| Hmotnost (netto) | 4,71 kg |
| Hrubá hmotnost | 5,20 kg |
| objem koše papír a plastové karty | 21 litru |
| objem koše CD/DVD/BluRay: | 0,8 litru |
| max. hladina hluku | 58 dB |
| max. řezný výkon papíru (70 g/m ²): | 12 listů * |
| max. řezací výkon(80 g/m ²): | 10 listů (75 g/m ²) * |
| max. řezný výkon CD/DVD/plastových karet/ BluRay | 1 kus |
| Rychlost řezu | 1,8 m/minutu |
| Šířka vtahování | 225 mm |
| Šířka vtažení CD/DVD/PK | 125 mm |
| velikost řezu papír/plastové karty | 5 mm x 34 mm |
| velikost řezu CD/DVD/BluRay/PK | 15 mm |
| Doba nepřetržitého provozu | max. 5 minuty |
| Bezpečnostní stupeň (podle DIN 32757) | 3 |
| třída ochrany (podle DIN 66399) | 2 |
| bezpečnostní stupně (podle DIN 66399) | P-3 / T-3 / E-2 / O-1 |

* papír formátu A4; silnější papír, vlhkost nebo jiné než přípustné napětí mohou způsobit snížení výkonu.

8. Podpora zákazníkům a kontaktní informace

Máte otázky k produktu ? Obratě na na poradenské oddělení Hama.

Horká linka: +49 9091 502-115 (německy/anglicky)

Další podpůrné informace naleznete na adrese: www.hama.com

Zloženie zariadenia

1. Obslužný vypínač
2. Vstupný otvor na papier a plastové karty
3. Vstupný otvor na disky CD/DVD/BluRay
4. LED indikácie (Ready a Overload)
5. Nádoba na odpad
6. Priezor

1. Úvod

1.1 Predhovor

Vážená zákazníčka, vážený zákazník,

zakúpením tejto skartovačky ste sa rozhodli pre kvalitný výrobok Hama, ktorý ohľadne techniky a funkcionality zodpovedá najmodernejšej úrovni rozvoja.

Prečítajte si tu uvedené informácie, aby ste sa rýchlo oboznámili so svojim prístrojom a mohli v plnom rozsahu využívať jeho funkcie.

Pri tomto zariadení ide o nepoužitý nový tovar. Eventuálne vyskytujúce sa rezné zvyšky môžu pochádzať z testovacích behov na zaistenie kvality počas výroby.

Upozornenie podľa DIN 66399:

Každá osoba – či už právnická alebo súkromná – je zodpovedná za bezpečné a zásadám ochrany dát zodpovedajúce skartovanie všetkých dôverných, osobných a citlivých údajov. Či už ide o cudzie alebo vlastné údaje vyžadujúce ochranu, jednajte z vlastného záujmu tak, aby sa predovšetkým žiadne údaje týkajúce sa vašej osoby nedostali do nepovoláných rúk. Skartovače Hama vás pri tom spoľahlivo podporujú.

1.2 Všeobecné informácie o tomto zariadení

Skartovač **Premium X12CD** drví papier, zošívacie svorky, magnetické karty a karty s ID čipom a disky CD, DVD a BluRay.

Skartovať sa nesmú: nekonečný papier, lepiace etikety, fólie, novinový papier, kartón, kancelárske spinky, lamináty alebo plast (okrem hore uvedených predmetov).

1.3 Informácie k tomuto návodu na používanie

Tento návod na používanie je súčasťou skartovačky **Premium X12CD** (ďalej označovanej ako prístroj) a poskytuje vám dôležité informácie pre riadne používanie, bezpečnosť, zapojenie a obsluhu prístroja.

Návod na obsluhu musí byť neustále k dispozícii v blízkosti prístroja. Musí si ho prečítať a používať ho každá osoba, ktorá obsluhuje tento prístroj alebo odstraňuje poruchu na prístroji.

Uschovajte tento návod na použitie a odovzdajte ho budúcemu majiteľovi spolu s prístrojom

1.4 Autorské práva

Táto dokumentácia je chránená autorským právom.

Akékoľvek kopírovanie, eventúálne dotlač, aj čiastočne, ako aj predanie zobrazení, aj v zmenenej podobe, je dovolené iba s písomným súhlasom výrobcu.

1.5 Obmedzenie záruky

Všetky technické informácie, údaje a pokyny obsiahnuté v tomto návode na používanie zodpovedajú najnovšiemu stavu počas tlače a sú poskytované s ohľadom na doterajšie skúsenosti a poznatky podľa najlepšieho vedomia.

Výrobca nepreberá záruku za škody spôsobené nedodržaním návodu, nesprávnym používaním, neodbornými opravami, neoprávnenými zmenami alebo používaním neschválených náhradných dielov.

2. Bezpečnosť

2.1 Základné bezpečnostné pokyny

V záujme bezpečného zaobchádzania s prístrojom dodržiavajte nasledujúce bezpečnostné pokyny:

- Kontrolujte prístroj pred použitím na vonkajšie viditeľné poškodenia. Poškodený prístroj nepoužívajte.
- Osoby, ktoré vzhľadom ku svojim telesným, duševným alebo motorickým schopnostiam nie sú schopné obsluhovať prístroj, smú prístroj používať iba pod dohľadom alebo podľa pokynov zodpovednej osoby.
- Poškodené súčasti sa smú nahradiť iba originálnymi náhradnými dielmi. Iba u týchto súčastí je zaručené, že budú splnené bezpečnostné požiadavky.
- Chráňte prístroj pred vlhkosťou a prenikaním kvapalín alebo predmetov. V prípade kontaktu s kvapalinou okamžite prístroj odpojte od prívodu elektriny.

⚠ NEBEZPEČENSTVO**Smrteľné nebezpečenstvo elektrického prúdu****V prípade kontaktu s vodičmi alebo súčiastkami pod napätím je ohrozený život!**

Dodržiavajte nasledujúce bezpečnostné pokyny, aby ste zabránili ohrozeniu elektrickým prúdom:

- ▶ Nepoužívajte prístroj, ak sú poškodené privodný kábel alebo sieťová zástrčka.
- ▶ V žiadnom prípade neotvárajte kryt prístroja. Ak sa dotknete káblov pod napätím alebo zmeníte elektrické a mechanické usporiadanie, hrozí nebezpečenstvo zásahu elektrickým prúdom.
- ▶ Nikdy neponárajte prístroj alebo sieťovú zástrčku do vody alebo inej kvapaliny.

⚠ VAROVANIE**Nebezpečenstvo porezania na valcoch rezacieho nadstavca!**

Dodržiavajte nasledujúce bezpečnostné pokyny, aby ste zabránili poraneniam:

- ▶ Nedotýkajte sa rezacích valcov.

2.2 Bezpečnostné zariadenia

Prístroj je vybavený bezpečnostným spínačom a môže byť prevádzkovaný jedine vtedy, keď je kôš riadne nasadený na prístroj.

2.3 Výstražné symboly na prístroji

Na prístroji sú umiestnené nasledujúce výstražné symboly:



Všeobecný výstražný symbol



Riadte sa podľa pokynov v návode na obsluhu



Deťom dovoľte používať prístroj len pod dozorom



Do vstupného otvoru nedávajte žiadne kancelárske spinky



Nesiahajte do vstupného otvoru



Udržiavajte odev v bezpečnej vzdialenosti od vstupného otvoru



Udržiavajte retiazky v bezpečnej vzdialenosti od vstupného otvoru



Udržiavajte vlasy v bezpečnej vzdialenosti od vstupného otvoru



Na prístroji alebo v jeho blízkosti nepoužívajte aerosólové produkty

VAROVANIE

Nebezpečenstvo poranenia!

- Dodržiavajte výstražné symboly, aby ste zabránili poraneniu osôb alebo poškodeniu prístroja.

4. Inštalácia / montáž

- Odstráňte všetok baliaci materiál okolo prístroja.
- Prístroj neumiestňujte do horúceho, mokrého alebo veľmi vlhkého prostredia.
- Umiestnite prístroj stabilným spôsobom na rovnú vodorovnú podložku.
- Elektrická zásuvka musí byť ľahko dostupná, aby bolo možné v prípade núdze pripojenie rýchlo vytiahnuť zo siete.
- Pred pripojením prístroja porovnajte údaje prístroja (napätie a frekvenciu) na typovom štítku s údajmi vašej elektrickej siete. Tieto údaje sa musia zhodovať, aby nedošlo k poškodeniu prístroja.
- Pripojovací kábel chráňte pred horúcimi povrchmi a ostrými hranami.
- Všetky káble umiestnite tak, aby nevzniklo nebezpečenstvo potknutia.
- Dbajte na to, aby kábel nebol zalomený alebo privretý.

4. Obsluha a používanie

4.1 Pokyny na používanie

- Uvedomte si, že hrúbka papiera sa pri krčení zvyšuje, môže tým dôjsť k prekročeniu maximálnej kapacity strán.
- Skôr než začnete ďalšiu prácu, vždy vyčkajte na ukončenie skartovania papiera.
- Nepoužívajte prístroj v trvalej prevádzke dlhšie než 5 minúty.

4.2 Pokyny na obsluhu

4.2.1 Zapnutie prístroja

- Zapnite vypínač I/O na zadnej strane prístroja do polohy I.
- Posuňte ovládač (1) do polohy „On/Auto“. Zelená LED kontrolka Ready (4) sa rozsvieti trvalo a rezacie valce sa na krátku dobu zapnú. Prístroj je v prevádzkovej pripravenosti.

4.2.2 Skartovanie papiera a plastových kariet v otvore pre manuálne podávanie

- Vkladajte papier alebo plastovú kartu do vstupného otvoru (2) tak, že ho smerujete na stred. Rezacie valce sa zapnú automaticky.
- Pustite papier alebo plastovú kartu. Po ukončení skartovania sa zariadenie znovu zapne do pohotovostného režimu.

4.2.3 Skartácia diskov CD/DVD/BluRay

- Posuňte ovládač (1) do polohy „Rev/On CD“. Rezacie valce sa začnú trvalo otáčať a prístroj je pripravený na skartovanie diskov CD/DVD/BluRay.
- Vkladajte disky CD, DVD alebo BluRay do stredu vstupného otvoru (3).
- Pustite disk CD, DVD, BluRay. Po ukončení rezacieho postupu posuňte ovládač (1) do polohy „OFF“ na vypnutie prístroja, alebo do polohy „On/Auto“ na prechod do prevádzkovej pohotovosti na skartovanie papiera a plastových kariet.

4.2.4 Režim prevádzky vpred/vzad

UPOZORNENIE!

► Tieto režimy prevádzky slúžia na opätovné uvoľnenie zablokovaného skartovacieho mechanizmu.

- Posuňte ovládač (1) do polohy „Rev/On CD“. Valce mechanizmu na skartovanie papiera sa točia opačným smerom.
- Posuňte ovládač (1) do polohy „On/Auto“.
- Striedajte asi trikrát za sebou polohy „Rev/On CD“ a „On/Auto“.
- Vypnite prístroj a odstráňte zaseknutý materiál vo vstupnom otvore (2).

4.2.5 Vyprázdenie nádoby

- Vypnite prístroj prestavením ovládača (1) do polohy „Off“ .
- Snímte rezací nadstavec z nádoby na odpad (5).
- Vyprázdnite nádobu.
- Nasadte rezací nadstavec opäť na nádobu na odpad (5).

4.2.6 Vypnutie prístroja

- Posuňte ovládač (1) do polohy „Off“.
- Zapnite vypínač I/O na zadnej strane prístroja do polohy 0.

5. Čistenie a údržba

Prístroj čistite suchou utierkou. V prípade silného znečistenia je možné utierku mierne navlhčiť.

⚠ NEBEZPEČENSTVO

Ohrozenie života elektrickým prúdom!

- ▶ Skôr než začnete s čistením, vytiahnite sieťovú zástrčku zo zásuvky.

⚠ VÝSTRAHA

Nebezpečenstvo porezania na valcoch skartovacieho mechanizmu!

Aby ste predišli úrazom, dbajte na tieto bezpečnostné upozornenia:

- ▶ Nikdy sa nedotýkajte skartovacích valcov.

POZOR!

Hrozí nebezpečenstvo poškodenia prístroja vlhkosťou!

- ▶ Zaisťte, aby sa pri čistení do prístroja nedostala vlhkosť, aby sa predišlo neopraviteľnému poškodeniu prístroja.

6. Odstraňovanie porúch

| Chyba | Možná príčina | Odstránenie |
|---|--|---|
| Rezacie valce sa krátkodobozapnú, aj keď je ovládač (1) nastavený na „On/Auto“. | Vypínač I/O na zadnej strane je v polohe 0. | Zapnite vypínač I/O do polohy I. |
| | Pripojovací kábel nie je správne pripojený. | Ubezpečte sa, že je sieťová zástrčka správne zasunutá do zásuvky. |
| | V zásuvke nie je napätie. | Skontrolujte domové poistky. |
| | Prístroj je pokazený. | Kontaktujte zákaznícky servis. |
| Rozsvieti sa červená LED kontrolka Overload (4) | Boľo vložené priveľa papiera alebo papier bol vtiahnutý šikmo. | Vypnite prístroj a nechajte ho vychladnúť najmenej 25 minút. Potom postupujte podľa krokov uvedených v 4.2.4 Režim prevádzky spätný chod. |

7. Technické údaje

| | |
|---|------------------------------------|
| Vstupné napätie | 220-240 V~ |
| Sieťová frekvencia | 50 Hz |
| maximálny príkon | 125 W |
| Príkon (pohotovostný režim) | 2.2 W |
| Rozmery (d x š x v) | 35,4 x 21,1 x 40 cm |
| Hmotnosť (netto) | 4,71 kg |
| Hmotnosť (brutto) | 5,20 kg |
| Objem koša na papier a plastové karty | 21 litrov |
| Objem koša na disky CD/DVD/BluRay: | 0,8 litrov |
| max. hladina hluku | 58 dB |
| max. výkon rezu papiera (70 g/m ²): | 12 listov * |
| max. rezací výkon (80 g/m ²) | 10 listov (75 g/m ²) * |
| max. výkon skartovania CD/DVD/PK/ BluRay | 1 ks |
| rýchlosť rezania | 1,8 m/min |
| vstupná šírka | 225 mm |
| Šírka vtahovania CD/DVD/PK | 125 mm |
| Veľkosť rezu papiera/plastových kariet | 5 mm x 34 mm |
| Veľkosť rezu diskov CD/DVD/BluRay/PK | 15 mm |
| súvislá prevádzka | max. 5 minúty |
| bezpečnostná úroveň (podľa DIN 32757) | 3 |
| Trieda ochrany (podľa DIN 66399) | 2 |
| Stupne utajenia (podľa DIN 66399) | P-3 / T-3 / E-2 / O-1 |

* papier formátu A4, hrubší papier, vlhkosť alebo iné ako dovolené napätie môžu redukovať výkon.

8. Kontaktné a podporné informácie

poradenské oddelenie firmy Hama.

Hotline: +49 9091 502-115 (nem./angl.)

Ďalšie informácie o podpore nájdete tu:
www.hama.com



D Hinweis zum Umweltschutz:



Ab dem Zeitpunkt der Umsetzung der europäischen Richtlinien 2002/96/EG und 2006/66/EG in nationales Recht gilt folgendes: Elektrische und elektronische Geräte sowie Batterien dürfen nicht mit dem Hausmüll entsorgt werden. Der Verbraucher ist gesetzlich verpflichtet, elektrische und elektronische Geräte sowie Batterien am Ende ihrer Lebensdauer an den dafür eingerichteten, öffentlichen Sammelstellen oder an die Verkaufsstelle zurückzugeben. Einzelheiten dazu regelt das jeweilige Landesrecht. Das Symbol auf dem Produkt, der Gebrauchsanleitung oder der Verpackung weist auf diese Bestimmungen hin. Mit der Wiederverwertung, der stofflichen Verwertung oder anderen Formen der Verwertung von Altgeräten/Batterien leisten Sie einen wichtigen Beitrag zum Schutz unserer Umwelt.

GB Note on environmental protection:



After the implementation of the European Directive 2002/96/EU and 2006/66/EU in the national legal system, the following applies: Electric and electronic devices as well as batteries must not be disposed of with household waste. Consumers are obliged by law to return electrical and electronic devices as well as batteries at the end of their service lives to the public collecting points set up for this purpose at point of sale. Details to this are defined by the national law of the respective country. This symbol on the product, the instruction manual or the package indicates that a product is subject to these regulations. By recycling, reusing the materials or other forms of utilising old devices/Batteries, you are making an important contribution to protecting our environment.

F Remarques concernant la protection de l'environnement:



Conformément à la directive européenne 2002/96/CE et 2006/66/CE, et afin d'atteindre un certain nombre d'objectifs en matière de protection de l'environnement, les règles suivantes doivent être appliquées: Les appareils électriques et électroniques ainsi que les batteries ne doivent pas être éliminés avec les déchets ménagers. Le pictogramme "picto" présent sur le produit, son manuel d'utilisation ou son emballage indique que le produit est soumis à cette réglementation. Le consommateur doit retourner le produit/la batterie usager aux points de collecte prévus à cet effet. Il peut aussi le remettre à un revendeur. En permettant enfin le recyclage des produits ainsi que les batteries, le consommateur contribuera à la protection de notre environnement. C'est un acte écologique.

E Nota sobre la protección medioambiental:



Después de la puesta en marcha de la Directiva Europea 2002/96/EU y 2006/66/EU en el sistema legislativo nacional, se aplicara lo siguiente: Los aparatos eléctricos y electrónicos, así como las baterías, no se deben evacuar en la basura doméstica. El usuario está legalmente obligado a llevar los aparatos eléctricos y electrónicos, así como pilas y pilas recargables, al final de su vida útil a los puntos de recogida comunales o a devolverlos al lugar donde los adquirió. Los detalles quedaran definidos por la ley de cada país. El símbolo en el producto, en las instrucciones de uso o en el embalaje hace referencia a ello. Gracias al reciclaje, al reciclaje del material o a otras formas de reciclaje de aparatos/pilas usados, contribuye Usted de forma importante a la protección de nuestro medio ambiente.

NL Notitie aangaande de bescherming van het milieu:



Ten gevolge van de invoering van de Europese Richtlijn 2002/96/EU en 2006/66/EU in het nationaal juridisch system, is het volgende van toepassing: Elektrische en elektronische apparatuur, zoals batterijen mag niet met het huisvuil weggegooid worden. Consumenten zijn wettelijk verplicht om elektrische en elektronische apparaten zoals batterijen op het einde van gebruik in te dienen bij openbare verzamelplaatsen speciaal opgezet voor dit doeleinde of bij een verkooppunt. Verdere specificaties aangaande dit onderwerp zijn omschreven door de nationale wet van het betreffende land. Dit symbool op het product, de gebruiksaanwijzing of de verpakking duidt erop dat het product onderworpen is aan deze richtlijnen. Door te recyclen, hergebruiken van materialen of andere vormen van hergebruiken van oude toestellen/batterijen, levert u een grote bijdrage aan de bescherming van het milieu.

I Informazioni per protezione ambientale:



Dopo l'implementazione della Direttiva Europea 2002/96/EU e 2006/66/EU nel sistema legale nazionale, ci sono le seguenti applicazioni: Le apparecchiature elettriche ed elettroniche e le batterie non devono essere smaltite con i rifiuti domestici. I consumatori sono obbligati dalla legge a restituire i dispositivi elettrici ed elettronici e le batterie alla fine della loro vita utile ai punti di raccolta pubblici preposti per questo scopo o nei punti vendita. Dettagli di quanto riportato sono definiti dalle leggi nazionali di ogni stato. Questo simbolo sul prodotto, sul manuale d'istruzioni o sull'imballaggio indicano che questo prodotto è soggetto a queste regole. Riciclando, ri-utilizzando i materiali o utilizzando sotto altra forma i vecchi prodotti/le batterie, darete un importante contributo alla protezione dell'ambiente.

GR Υπόδειξη σχετικά με την προστασία περιβάλλοντος:



Από τη στιγμή που η Ευρωπαϊκή Οδηγία 2002/96/ΕΕ και 2006/66/ΕΕ ενσωματώνεται στο εθνικό δίκαιο ισχύουν τα εξής: Οι ηλεκτρικές και οι ηλεκτρονικές συσκευές καθώς και οι μπαταρίες δεν επιτρέπεται να πετιούνται στα οικιακά απορρίμματα. Οι καταναλωτές υποχρεούνται από τον νόμο να επιστρέφουν τις ηλεκτρικές και ηλεκτρονικές συσκευές καθώς και τις μπαταρίες στο τέλος της ζωής τους στα δημόσια σημεία περισυλλογής που έχουν δημιουργηθεί γι' αυτό το σκοπό ή στα σημεία πώλησης. Οι λεπτομέρειες ρυθμίζονται στη σχετική νομοθεσία. Το σύμβολο πάνω στο προϊόν, στο εγχειρίδιο χρήσης ή στη συσκευασία παραμένει σε αυτές τις διατάξεις. Με την ανακύκλωση, επαναχρησιμοποίηση των υλικών ή με άλλες μορφές χρησιμοποίησης πολλών συσκευών / Μπαταριών συνεισφέρετε σημαντικά στην προστασία του περιβάλλοντος. Στη Γερμανία ισχύουν αντίστοιχα οι παραπάνω κανόνες απόρριψης σύμφωνα με τον κανονισμό για μπαταρίες και συσσωρευτές.

S Not om miljöskydd:



Efter implementeringen av EU direktiv 2002/96/EU och 2006/66/EU i den nationella lagstiftningen, gäller följande: Elektriska och elektroniska apparater samt batterier får inte kastas i hushållssoptorna. Konsumenter är skyldiga att återlämna elektriska och elektroniska apparater samt batterier vid slutet av dess livslängd till, för detta ändamål, offentliga uppsamlingsplatser. Detaljer för detta definieras via den nationella lagstiftningen i respektive land. Denna symbol på produkten, instruktionsmanualen eller på förpackningen indikerar att produkten innefattas av denna bestämmelse. Genom återvinning och återanvändning av material/batterier bidrar du till att skydda miljön och din omgivning.

FIN Ympäristönsuojelua koskeva ohje:



Sitä lähtien, kun Euroopan unionin direktiivi 2002/96/EU ja 2006/66/EU otetaan käyttöön kansallisissa lainsäädännössä, pätevät seuraavat määräykset: Sähkö- ja elektronikalaitteita ja paristoja ei saa hävittää talousjätteen mukana. Kuluttajalla on lain mukaan velvollisuus toimittaa sähkö- ja elektronikalaitteet niiden käyttöajan päätyttyä niille varattuihin julkisiin keräyspisteisiin tai palauttaa ne myyntipaikkaan. Tähän liittyvistä yksityiskohdista säädetään kulloisenkin osavaltion laissa. Näistä määräyksistä mainitaan myös tuotteen symbolissa, käyttöohjeessa tai pakkauksessa. Uudelleenkäytöllä, materiaalien/paristojen uudelleenkäytöllä tai muilla vanhojen laitteiden uudelleenkäyttötoilla on tärkeä vaikutus yhteisen ympäristömme suojelussa.





PL Wskazówki dotyczące ochrony środowiska:



Od czasu wprowadzenia europejskiej dyrektywy 2002/96/EU i 2006/66/EU do prawa narodowego obowiązują następujące ustalenia:
Urządzeń elektrycznych, elektronicznych oraz baterii jednorazowych nie należy wyrzucać razem z codziennymi odpadami domowymi!
Użytkownik zobowiązany prawnie do oddiesienia zepsutych, zniszczonych lub niepotrzebnych urządzeń elektrycznych i elektronicznych do punktu zbiórki lub do sprzedawcy. Szczegółowe kwestie regulują przepisy prawne danego kraju. Informuje o tym symbol przekreślonego kosza umieszczonego na opakowaniu. Segregując odpady pomagasz chronić środowisko!

H Környezetvédelmi tudnivalók:



Az európai irányelvek 2002/96/EU és 2006/66/EU ajánlása szerint, a megjelölt időponttól kezdve, minden EU-s tagállamban érvényesek a következők:
Az elektromos és elektronikai készülékeket és az elemeket nem szabad a háztartási szemétkébe dobni! A leselejtezett elektromos és elektronikus készülékeket és elemeket, akkumulátorokat nem szabad a háztartási szemétkébe dobni. Az elhasznált és működésképtelen elektromos és elektronikus készülékek gyűjtésére törvényi előírás kötelez mindenkit, ezért azokat el kell szállítani egy kijelölt gyűjtő helyre vagy visszavinni a vásárlás helyére. A termék csomagolásán feltüntetett szimbólum egyértelmű jelzést ad erre vonatkozóan a felhasználónak. A régi készülékek begyűjtése, visszaváltása vagy bármilyen formában történő újra hasznosítása közös hozzájárulás környezetünk védelméhez.

CZ Ochrana životního prostředí:



Evropská směrnice 2002/96/EG a 2006/66/EU ustanovuje následující:
Elektrická a elektronická zařízení stejně jako baterie nepatří do domovního odpadu.
Spotřebitel se zavazuje odevzdat všechna zařízení a baterie po uplynutí jejich životnosti do příslušných sběrů.
Podrobnosti stanoví zákon příslušné země. Symbol na produktu, návod k obsluze nebo balení na toto poukazuje.
Recyklací a jinými způsoby užitkování přispíváte k ochraně životního prostředí.

SK Ochrana životného prostredia:



Európska smernica 2002/96/EU a 2006/66/EU stanovuje:
Elektrické a elektronické zariadenia, rovnako ako batérie sa nesmú vyhazovať do domáceho odpadu. Spotrebiteľ je zo zákona povinný zlikvidovať elektrické a elektronické zariadenia, rovnako ako batérie na miesta k tomu určené.
Symbolizuje to obrázok v návode na použitie, alebo na balení výrobku. Opätovným užítkovaním alebo inou formou recyklácie starých zariadení/baterií prispievate k ochrane životného prostredia.

P Nota em Protecção Ambiental:



Após a implementação da directiva comunitária 2002/96/EU e 2006/66/EU no sistema legal nacional, o seguinte aplica-se:
Os aparelhos eléctricos e electrónicos, bem como baterias, não podem ser eliminados juntamente com o lixo doméstico. Consumidores estão obrigados por lei a colocar os aparelhos eléctricos e electrónicos, bem como baterias, sem uso em locais públicos específicos para este efeito ou no ponto de venda. Os detalhes para este processo são definidos por lei pelos respectivos países. Este símbolo no produto, o manual de instruções ou a embalagem indicam que o produto está sujeito a estes regulamentos. Reciclando, reutilizando os materiais dos seus velhos aparelhos/baterias, esta é a fazer uma enorme contribuição para a protecção do ambiente.

RUS Охрана окружающей среды:



С момента перехода национального законодательства на европейские нормы 2002/96/EU и 2006/66/EU действительно следующее:
Электрические и электронные приборы, а также батареи запрещается утилизировать с обычными мусором. Потребитель, согласно закону, обязан утилизировать электрические и электронные приборы, а также батареи и аккумуляторы после их использования в специально предназначенных для этого пунктах сбора, либо в пунктах продажи. Детальная регламентация этих требований осуществляется соответствующим местным законодательством. Необходимость соблюдения данных предписаний обозначается особым знаком на изделии, инструкции по эксплуатации или упаковке. При переработке, повторном использовании материалов или при другой форме утилизации бывших в употреблении приборов Вы помогаете охране окружающей среды. В соответствии с предписаниями по обращению с батареями, в Германии вышеназванные нормы действуют для утилизации батарей и аккумуляторов.

TR Çevre koruma uyarısı:



Avrupa Birliği Direktifi 2002/96/EU ve 2006/66/EU ulusal yasaal uygulamalar için de geçerli olduđu tarihten itibaren:
Elektrikli ve elektronik cihazlarla piller normal evsel çöpe atılmamalıdır. Tüketiciler için, artık çalışmayan elektrikli ve elektronik cihazları piller, kamuya ait toplama yerlerine götürme veya satın alındıkları yerlere geri verme yasal bir zorunluluktur. Bu konu ile ilgili ayrıntılar ulusal yasalarla düzenlenmektedir.
Ürün üzerinde, kullanma kılavuzunda veya ambalajda bulunan bu sembol tüketiciyi bu konuda uyarır. Eski cihazların geri kazanımı, yapıldıkları malzemelerin değerlendirilmesi veya diğer değerlendirme şekilleri ile, çevre korumasına önemli bir katkıda bulunursunuz. Yukarıda adı geçen atık toplama kuralları Almanya'da piller ve aküler için de geçerlidir.

RO Instrucţiuni pentru protecţia mediului înconjurător:



Din momentul aplicării directivelor europene 2002/96/UE în dreptul naţional sunt valabile următoarele:
Aparatele electrice şi electronice nu pot fi salubrizate cu gunoii menajer. Consumatorul este obligat conform legii să predea aparatele electrice şi electronice la sfârşitul duratei de utilizare la locurile de colectare publice sau înapi de unde au fost cumpărate.
Detaliile sunt reglementate de către legislaţia ţării respective. Simbolul de pe produs, în instrucţiunile de utilizare sau pe ambalaj indică aceste reglementări. Prin reciclarea, revalorificarea materialelor sau alte forme de valorificare a aparatelor scoase din uz aduceţi o contribuţie importantă la protecţia mediului nostru înconjurător.

DK Anvisninger til beskyttelse af miljøet:



Fra og med indførelsen af EU-direktiverne 2002/96/EF og 2006/66/EF i national ret gælder følgende:
Elektrisk og elektronisk udstyr samt batterier må ikke bortskaffes sammen med almindeligt husholdningsaffald. Forbrugeren er lovmæssigt forpligtet til at aflevere udtjent elektrisk og elektronisk udstyr samt batterier til dertil indrettede, offentlige indsamlingssteder eller til forhandleren.
De nærmere bestemmelser vedr. dette fastlægges af lovgivningen i det pågældende land. Symbolet på produktet, brugsvejledningen eller emballagen henviser til disse bestemmelser. Ved genbrug, genvinding eller andre former for nyttiggørelse af udtjent udstyr/batterier giver du et vigtigt bidrag til beskyttelse af miljøet.

N Informasjon om beskyttelse av miljøet:



Fra tidspunktet for omsetning av de europeiske direktivene 2002/96/EF og 2006/66/EF i nasjonal rett gjelder følgende:
Elektriske og elektroniske apparater og batterier må ikke deponeres sammen med husholdningssoppelet. Forbrukeren er lovmessig forpliktet til å levere elektriske og elektroniske apparater og batterier til de offentlige samlestedene eller tilbake til stedet hvor produktene ble kjøpt. Detaljer angående dette reguleres av hvert land. Symbolet på produktet, bruksanvisningen eller emballasjen henviser om disse bestemmelsene. Med resirkulering, gjenbruk av stoffer eller andre former av gjenbruk av gamle apparater/batterier bidrar du betydelig til å beskytte miljøet vårt.





hama®

Hama GmbH & Co KG
D-86652 Monheim
www.hama.com

All listed brands are trademarks of the corresponding companies. Errors and omissions excepted,
and subject to technical changes. Our general terms of delivery and payment are applied.

00050182/02.14