

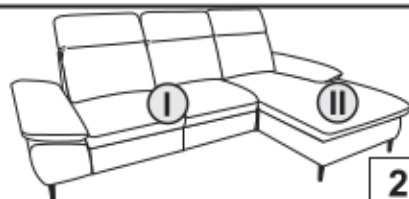
20 MIN

2 X



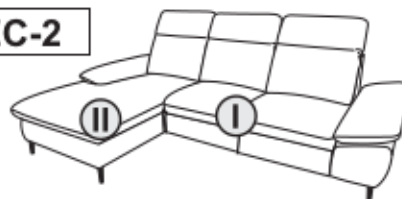
(D) AUFBAUANLEITUNG
(NL) HANDLEIDING VOOR DE MONTAGE
(TR) MONTAJ TALIMATI
(RO) INSTRUCTIUNI DE ASAMBLARE
(F) INSTRUCTION D'ASSEMBLAGE
(CZ) POKYNY K MONTÁŽI
(BG) ИНСТРУКЦИИ ЗА МОНТАЖ
(HR) UPUTSTVA ZA MONTAŽU

(GB) ASSEMBLY INSTRUCTIONS
(PL) INSTRUKCJA MONTAŻU
(RU) Инструкция по монтажу
(I) PROCEDURA DI ASSEMBLAGGIO
(SK) POKYNY K MONTÁŽI
(HU) ÖSSZESZERELÉSI ÚTMUTATÓ
(SLO) NAVODILA ZA MONTAŽO
(S) MONTERINGSANVISNING
(LT) DIEGIMO INSTRUKCIJOS
(E) INSTRUCCIONES DE MONTAJE

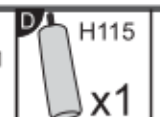
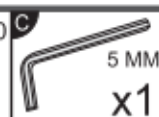
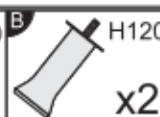


2-REC

REC-2

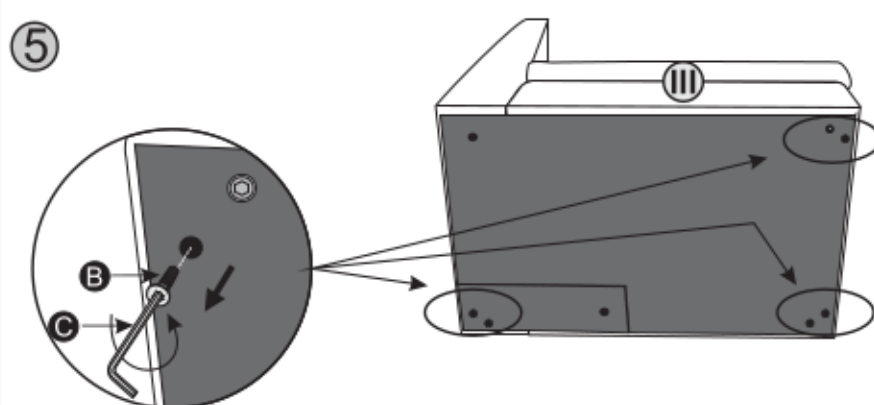
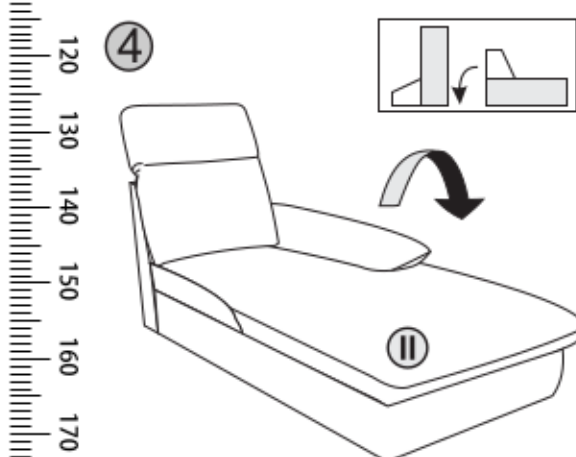
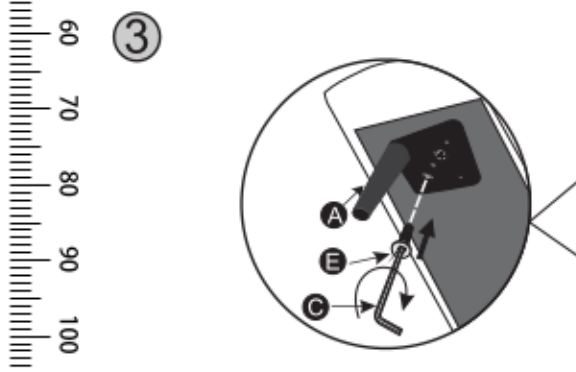
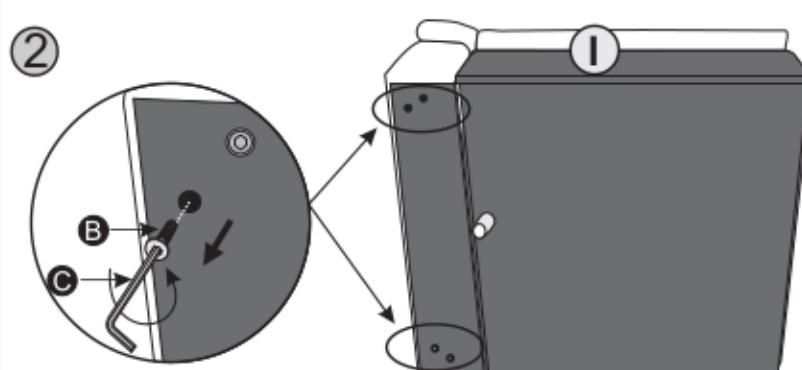
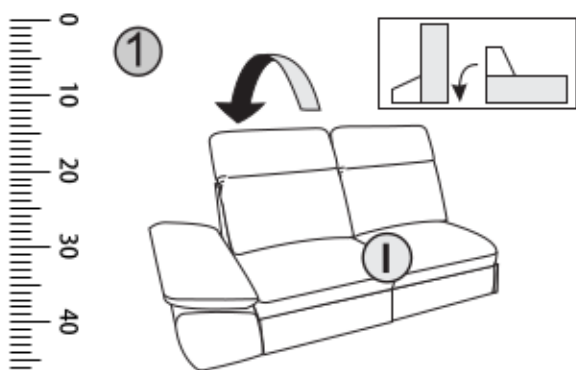


1/3



hardware bag/sachet matériel/zubehörbeutel/sachetti materiale/bolsa de materiales/worek materiałowy

pre-assembled/ pre assemble/ vormontiert/ premontato/ wstępnie/ zamontowane

PENSEZ
AU TRI!ENSEMBLE
REDUONS L'IMPACT
ENVIRONNEMENTAL
DES EMBALLAGESÉLÉMENTS BOIS
PLASTIQUE
A JETERÉLÉMENTS METAL CARTON
PAPIER
A RECYCLER

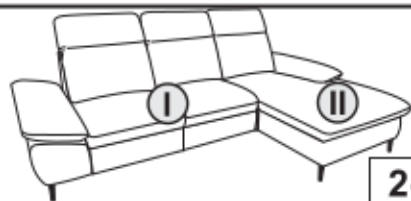
20 MIN

2 X

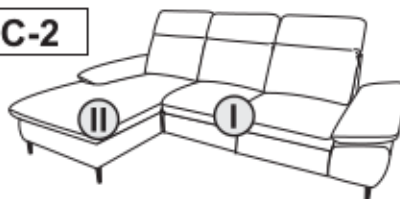


- (D) AUFBAUANLEITUNG
- (NL) HANDLEIDING VOOR DE MONTAGE
- (TR) MONTAJ TALIMATI
- (RO) INSTRUCTIUNI DE ASAMBLARE
- (F) INSTRUCTION D'ASSEMBLAGE
- (CZ) POKYNY K MONTÁŽI
- (BG) ИНСТРУКЦИИ ЗА МОНТАЖ
- (HR) UPUTSTVA ZA MONTAŽU

- (GB) ASSEMBLY INSTRUCTIONS
- (PL) INSTRUKCJA MONTAŻU
- (RU) Инструкция по монтажу
- (I) PROCEDURA DI ASSEMBLAGGIO
- (SK) POKYNY K MONTÁŽI
- (HU) ÖSSZESZERELÉSI ÚTMUTATÓ
- (SLO) NAVODILA ZA MONTAŽO
- (S) MONTERINGSANVISNING
- (LT) DIEGIMO INSTRUKCIJOS
- (E) INSTRUCCIONES DE MONTAJE

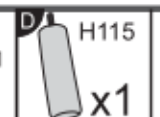
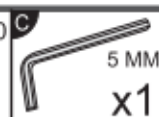


REC-2



2/3

2-REC

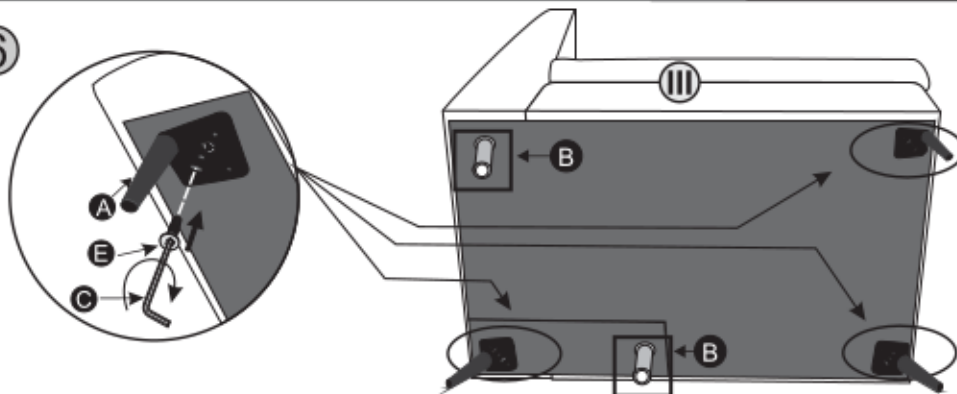


hardware bag/sachet matériel/zubehörbeutel/sachetti materiale/bolsa de materiales/worek materiałowy

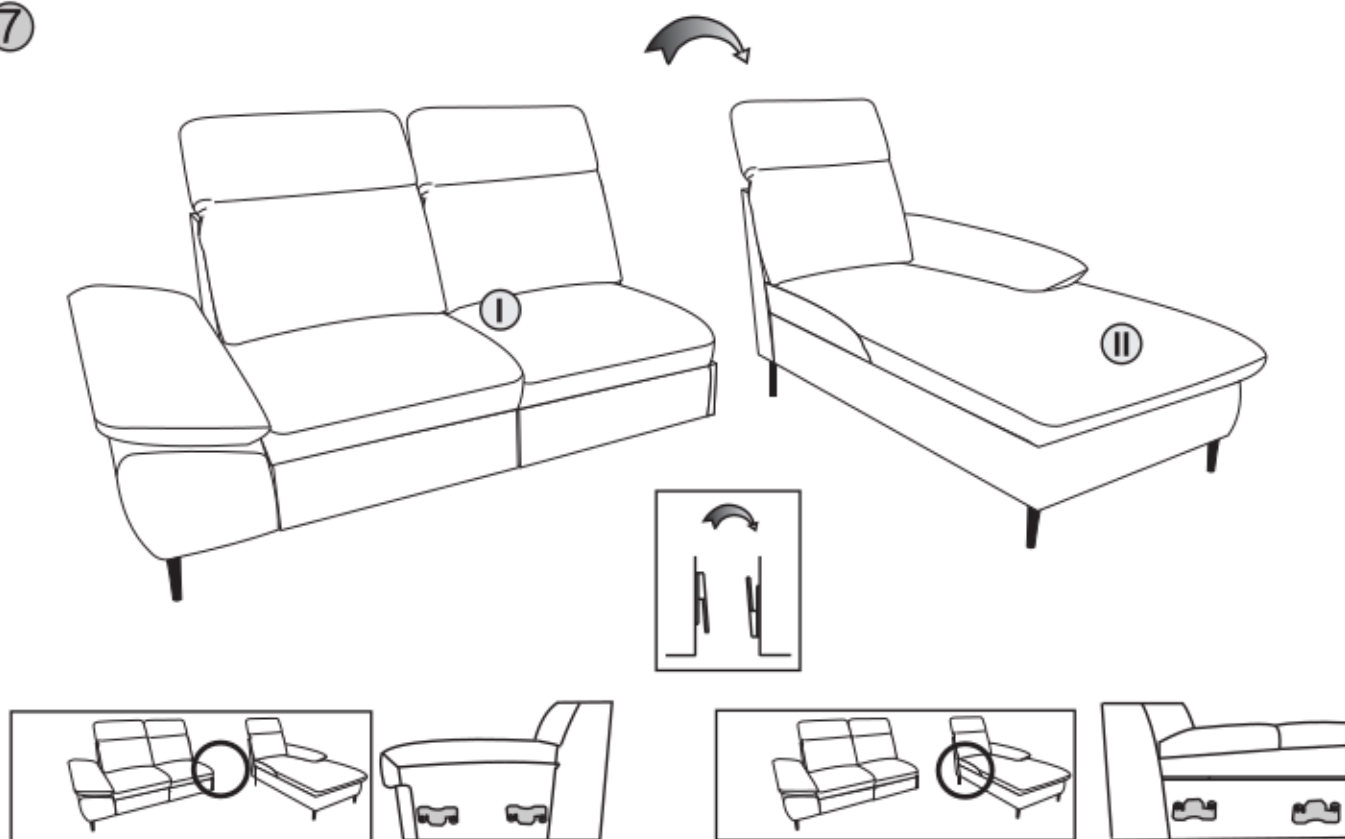
pre-assembled/ pre assemble/ vormontiert/ premontato/ wstępnie/ zamontowane

0
10
20
30
40
50
60
70
80
90
100
110
120
130
140
150
160
170
180

6



7



PENSEZ AU TRI! ENSEMBLE REDUONS L'IMPACT ENVIRONNEMENTAL DES EMBALLAGES

ÉLÉMENTS BOIS PLASTIQUE AJETER

ÉLÉMENTS MÉTAL CARTON PAPIER A RECYCLER

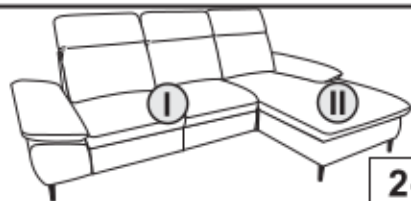
20 MIN

2 X



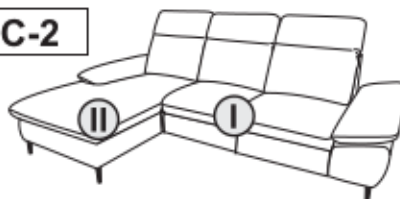
- (D) AUFBAUANLEITUNG
- (NL) HANDLEIDING VOOR DE MONTAGE
- (TR) MONTAJ TALIMATI
- (RO) INSTRUCTIUNI DE ASAMBLARE
- (F) INSTRUCTION D'ASSEMBLAGE
- (CZ) POKYNY K MONTÁŽI
- (BG) ИНСТРУКЦИИ ЗА МОНТАЖ
- (HR) UPUTSTVA ZA MONTAŽU

- (GB) ASSEMBLY INSTRUCTIONS
- (PL) INSTRUKCJA MONTAŻU
- (RU) Инструкция по монтажу
- (I) PROCEDURA DI ASSEMBLAGGIO
- (SK) POKYNY K MONTÁŽI
- (HU) ÖSSZESZERELÉSI ÚTMUTATÓ
- (SLO) NAVODILA ZA MONTAŽO
- (S) MONTERINGSANVISNING
- (LT) DIEGIMO INSTRUKCIJOS
- (E) INSTRUCCIONES DE MONTAJE



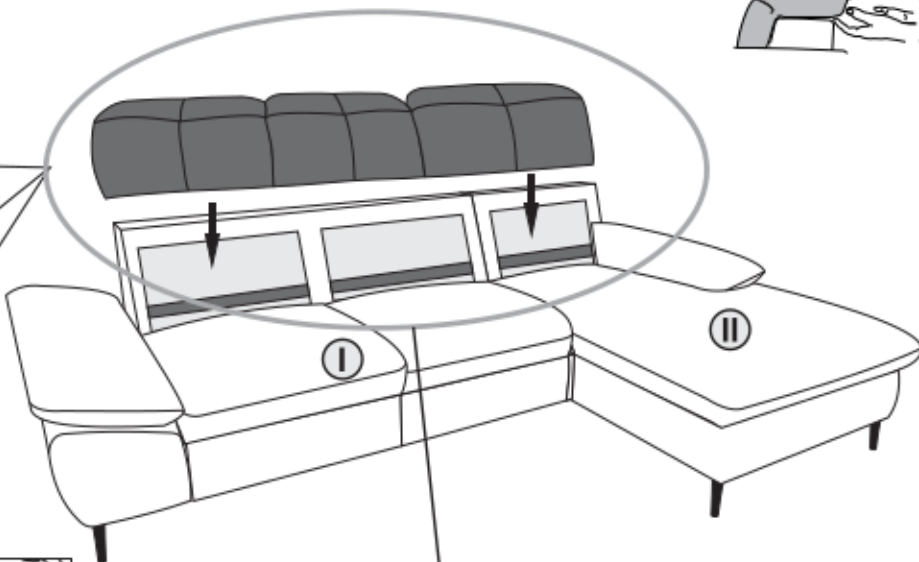
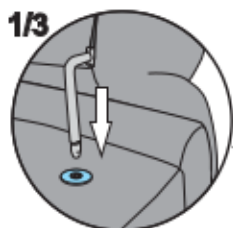
2-REC

REC-2

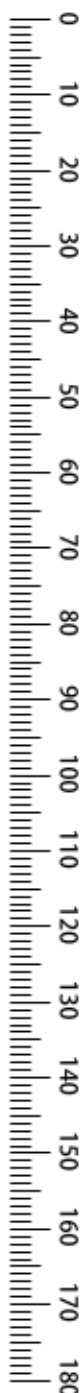
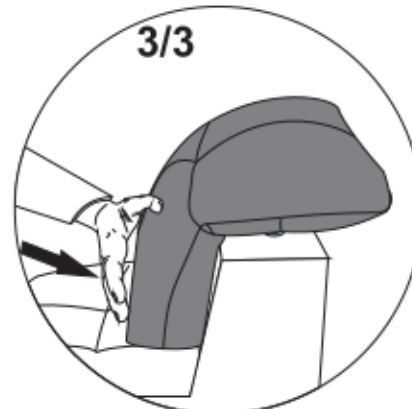
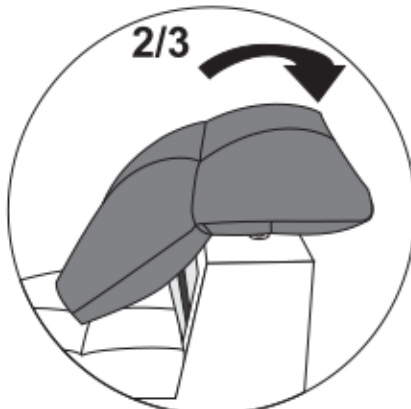
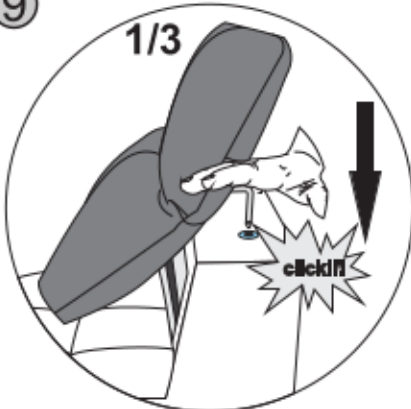


3/3

8



9



PENSEZ AU TRI! ENSEMBLE REDUONS L'IMPACT ENVIRONNEMENTAL DES EMBALLAGES

ÉLÉMENTS BOIS PLASTIQUE A JETER

ÉLÉMENTS METAL CARTON PAPIER A RECYCLER