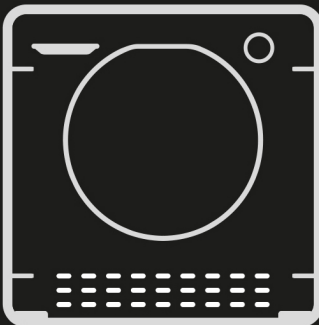
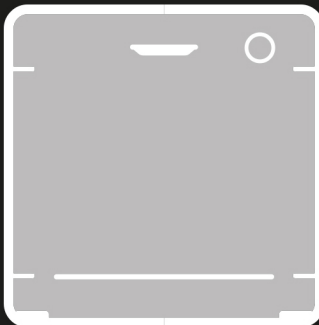
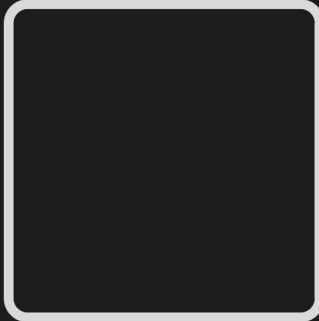




BORN INNOVATIVE



Děkujeme vám, že jste si vybrali tento výrobek. Jsme hrdí na to, že vám můžeme nabídnout ideální výrobek a kompletní sortiment domácích spotřebičů pro vaši každodenní práci.

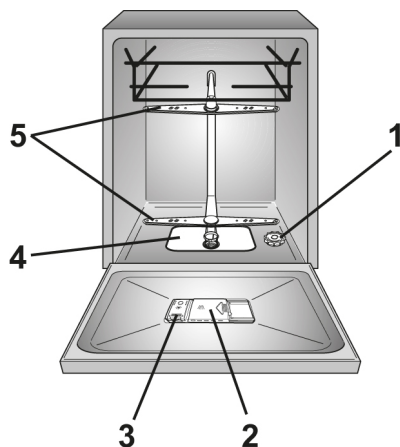
Pozorně si přečtěte tento návod popisující správné a bezpečné používání spotřebiče, v němž najdete také užitečné rady ohledně účinné údržby.



Tuto myčku používejte teprve poté, co si pozorně přečtete tyto pokyny. Doporučujeme vám, abyste měli tento návod vždy po ruce a udržovali ho v dobrém stavu pro případného budoucího vlastníka.

Zkontrolujte, zda byl spotřebič dodán s tímto návodem k obsluze, záručním listem, adresou servisního střediska a štítkem s údaji o energetické účinnosti. Každý výrobek je označen jedinečným 16místným kódem, který se nazývá „sériové číslo“ a je vytištěn v záručním listu nebo na štítku vpravo nahoře na vnitřní straně dvířek. Tento kód představuje identifikátor konkrétního výrobku, který budete potřebovat k registraci výrobku nebo v případě kontaktování střediska technické pomoci.

**Obr. A**



## Obsah

- 1. ZÁKLADNÍ BEZPEČNOSTNÍ PRAVIDLA**
- 2. PŘÍVOD VODY**
- 3. PLNĚNÍ SOLI**
- 4. NASTAVENÍ HORNÍHO KOŠE (POUZE U NĚKTERÝCH MODELŮ)**
- 5. VKLÁDÁNÍ NÁDOBÍ**
- 6. INFORMACE PRO ZKUŠEBNÍ LABORATOŘE**
- 7. PLNĚNÍ MYCÍHO PROSTŘEDKU**
- 8. TYPY MYCÍCH PROSTŘEDKŮ**
- 9. PLNĚNÍ OPLACHOVACÍHO PROSTŘEDKU**
- 10. ČIŠTĚNÍ FILTRŮ**
- 11. PRAKTICKÉ RADY**
- 12. ÚDRŽBA A ČIŠTĚNÍ**
- 13. POPIS OVLÁDACÍHO PANELU**
- 14. TECHNICKÉ ÚDAJE**
- 15. VÝBĚR PROGRAMU A SPECIÁLNÍ FUNKCE**
- 16. DÁLKOVÉ OVLÁDÁNÍ (Wi-Fi)**
- 17. POPIS PROGRAMU**
- 18. ZAŘÍZENÍ NA ZMĚKČOVÁNÍ VODY**
- 19. ODSTRANĚNÍ MOŽNÝCH PROBLÉMŮ A ZÁRUKA**
- 20. PODMÍNKY PROSTŘEDÍ**

# 1. ZÁKLADNÍ BEZPEČNOSTNÍ PRAVIDLA

- Tento spotřebič je určen k použití v domácnostech a podobných oblastech, například:
  - v kuchyňkách pro personál v obchodech, kancelářích a na dalších pracovištích;
  - na chalupách;
  - zákaznicky v hotelech, motelech a dalších obytných objektech;
  - v ubytovacích zařízeních typu penzionu se snídaní.

Používání tohoto spotřebiče jinde než domácnostech nebo k jiným účelům, než je vedení domácnosti, například komerční používání odborníky nebo školenými uživateli, je vyloučeno, a to i ve výše uvedených oblastech. Pokud se spotřebič používá způsobem, který se neslučuje s výše uvedenými způsoby použití, může dojít ke zkrácení jeho životnosti a zneplatnění záruky poskytované výrobcem. Výrobce nebude akceptovat žádné poškození spotřebiče nebo jiné škody či ztráty vzniklé v důsledku použití neslučitelného s použitím v domácnosti (i když se spotřebič nachází v prostředí domácnosti) v rozsahu, v jakém to povolují právní předpisy.

- Tento spotřebič mohou používat děti starší osmi let a osoby s omezenými fyzickými, smyslovými nebo duševními schopnostmi nebo osoby nezkušené a neznalé za předpokladu, že mají zajištěný dohled nebo byly poučeny o bezpečném používání spotřebiče a chápou související rizika. Děti si nesmí hrát s myčkou. Děti nesmí provádět čištění a uživatelskou údržbu bez dohledu.
- Děti musí mít dohled, aby si nemohly hrát se spotřebičem.
- Děti mladší tří let se nesmí přibližovat ke spotřebiči, pokud nejsou pod nepřetržitým dohledem.
- Pokud je napájecí kabel poškozen, musí být vyměněn speciálním kabelem nebo sestavou, která je k dispozici u výrobce nebo jeho servisního zástupce.
- K připojení přívodu vody používejte pouze sady hadic dodané se spotřebičem (nepoužívejte znovu staré sady hadic).
- Tlak vody musí být mezi 0,08 MPa a 0,8 MPa.

- Ujistěte se, že koberce nebo předložky nezakrývají základnu ani žádné větrací otvory.
- Po instalaci musí být spotřebič umístěn tak, aby měl přístupnou zástrčku.
- Nenechávejte otevřená dvířka ve vodorovné poloze, aby se předešlo případnému nebezpečí (např. zakopnutí).
- Chcete-li další informace o výrobku nebo listy s technickými údaji, navštivte webové stránky výrobce.
- Maximální počet sad nádob najdete na příslušném typovém štítku nalepeném na spotřebiči.
- Zajistěte, aby myčka nestlačovala napájecí kabely.
- Všeobecně se nedoporučuje používat adaptéry, rozdvojky, ani prodlužovací kabely.



### **VAROVÁNÍ:**

**Spotřebič nesmí být napájen prostřednictvím externího spínacího zařízení, jako je časovač, ani připojen k obvodu, který je pravidelně vypínán obsluhou.**

- Před čištěním nebo údržbou odpojte myčku od napájení a vypněte přívod vody.
- Při odpojování spotřebiče od napájení netahejte za napájecí kabel.

### **Elektrické zapojení a bezpečnostní pokyny**

- Technické údaje (napájecí napětí a příkon) jsou uvedeny na typovém štítku výrobku.
- Ujistěte se, že elektrický systém je uzemněný a vyhovuje všem platným zákonům a že je zásuvka kompatibilní se zástrčkou spotřebiče.

**Výrobce odmítá veškerou odpovědnost za jakoukoli zdravotní nebo majetkovou újmu vzniklou v důsledku neuzemnění spotřebiče.**



### **VAROVÁNÍ:**

**Během praní může voda dosahovat velmi vysokých teplot.**

- Nevystavujte spotřebič povětrnostním vlivům (dešti, slunečnímu světlu atd.).
- Neopírejte se o otevřená dvířka, ani si na ně nesedejte, jinak by se mohla myčka převrátit.

- Při přemísťování nezdvíhejte myčku za dvířka; během přepravy nikdy neopírejte dvířka o vozík. Doporučujeme zdvihat spotřebič ve dvou osobách.

- Myčka je určena pro běžné kuchyňské nádobí. Nesmí se v ní mýt předměty znečištěné benzínem, nátěry, částicemi oceli nebo železa, korozivními chemikáliemi, kyselinami nebo zásadami.

- Pokud je v domácnosti nainstalováno zařízení na změkčování vody, není třeba přidávat sůl do změkčovače vody.

- Pokud se spotřebič porouchá nebo přestane správně fungovat, vypněte ho, vypněte přívod vody a neprovádějte žádné neodborné zásahy. Opravy by mělo provádět pouze středisko technické pomoci a měly by se instalovat pouze originální náhradní díly. Nedodržení těchto pokynů by mohlo ohrozit bezpečnost spotřebiče.

- Pokud po odstranění obalového materiálu potřebujete přemístit spotřebič, nepokoušejte se ho zdvihat za spodní část dvířek. Pootevřete dvířka a zdvihněte spotřebič uchopením za jeho horní část.

## Instalace

- Vyjměte z obalu všechny součásti.



### **VAROVÁNÍ:**

**Uchovávejte obalový materiál mimo dosah dětí.**

- Pokud je myčka poškozená, nainstalujte ji, ani ji nepoužívejte.
- Řiďte se pokyny dodanými s výrobkem.

## Informace pro zkušební laboratoře

Chcete-li informace potřebné k provádění srovnávacích zkoušek a k měření hlučnosti podle norem EN, zašlete e-mail na následující adresu: **testinfo-dishwasher@candy.it**

V žádosti uveďte model a sériové číslo myčky (viz typový štítek).

### **ZKUŠEBNÍ PROGRAM EKO PODLE NORMY EN 50242**

**PROGRAM PRO NORMÁLNĚ  
ZNEČIŠTĚNÉ NÁDOBÍ  
(NEJÚČINNĚJŠÍ Z HLEDISKA  
KOMBINOVANÉ SPOTŘEBY  
ENERGIE A VODY PRO  
DANÝ TYP NÁDOBÍ).**

Umístěním označení **CE** na tento výrobek potvrzujeme na vlastní odpovědnost, že výrobek je v plném souladu se všemi příslušnými požadavky na bezpečnost a ochranu zdraví a životního prostředí podle evropských právních předpisů.



### **VAROVÁNÍ:**

Nože a další náčiní s ostrými hroty se musí vkládat do koše tak, aby byly hroty obrácené dolů, nebo ve vodorovné poloze.

## 2. PŘÍVOD VODY

**Přístroj musí být připojen k přívodu vody pouze novými hadicemi, které jsou dodávány jako výbava přístroje. Staré hadice přívodu vody nesmí být znovu používány.**

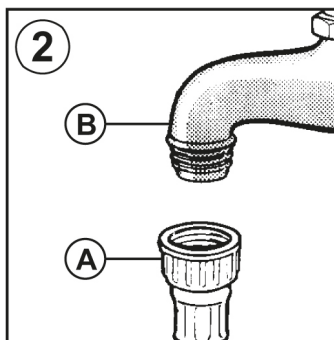
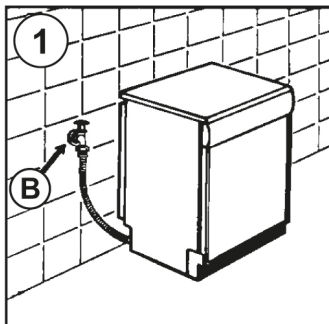
- Napouštěcí a výtoková hadice mohou být vedeny doleva nebo doprava.

**Myčka může být připojena buď na studenou vodu nebo horkou vodu, pokud její teplota nepřekročí 60°C.**

- Tlak vody musí mít minimální hodnotu 0,08 MPa a maximální hodnotu 0,8 MPa.
- Napouštěcí hadice musí být připojena k přívodnímu ventilu, aby bylo možné zastavit přívod vody v době, kdy myčka není v provozu (**obr. 1B**).
- Myčka je vybavena přívodní hadicí vody s koncovkou se závitem 3/4" (**obr. 2**).
- Přívodní hadice vody "A" musí být našroubována na kohoutek přívodu vody "B" pomocí koncovky 3/4", ujistěte se, že je koncovka řádně utažena.
- Pokud je to nutné, může být přívodní hadice vody prodloužena až na 2,5 m. Pokud máte takový požadavek, kontaktujte autorizované servisní středisko.

- Pokud je myčka připojována na nový rozvod vody, nebo na rozvod delší dobu nepoužívaný, nechejte několik minut odtékat vodu, než připojíte napouštěcí hadici. Zabráňte tím zanesení filtračního sítka u napouštěcího ventilu myčky vápenatými usazeninami nebo rzí.

CS



## Hydraulická bezpečnostní zařízení

Všechny myčky jsou vybaveny přetokovým bezpečnostním zařízením, které automaticky zablokuje průtok vody a/nebo vypustí nadbytečnou vodu v případě, že v důsledku závad dojde k překročení normální hladiny vody.

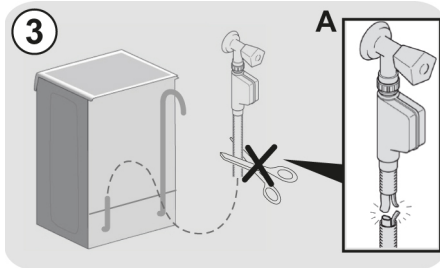
NĚKTERÉ MODELY mohou mít jednu nebo více z následujících funkcí:

### ● WATERBLOCK (obr. 3)

Systém Waterblock je určen ke zlepšení bezpečnosti vašeho spotřebiče. Brání zaplavení, k němuž by mohlo dojít v důsledku závady spotřebiče nebo prasknutí gumových hadic, zejména hadice na přívod vody.

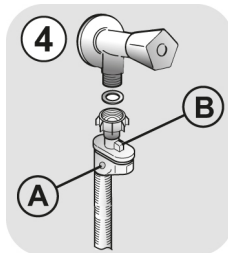
### Jak funguje

Jímka umístěná v základně spotřebiče zachytí jakýkoli případný únik a ovládá snímač, který aktivuje ventil pod vodovodním kohoutkem a zablokuje veškerou vodu, i když je kohoutek úplně otevřený. Pokud se poškodí **skříňka „A“** obsahující elektrické součásti, ihned vytáhněte zástrčku ze zásuvky. Aby byla zaručena dokonalá funkčnost bezpečnostního systému, hadice se skříňkou „A“ by měla být připojena ke kohoutku tak, jak je znázorněno na **obrázku**. Hadice na přívod vody se nesmí řezat, protože obsahuje součásti pod napětím. Pokud není natolik dlouhá, aby zajistila správné připojení, musí se nahradit delší hadicí. Tuto hadici lze získat od střediska technické pomoci.



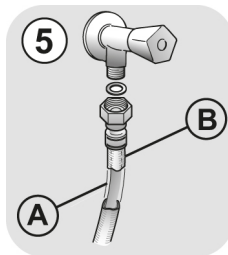
### ● AQUASTOP (obr. 4):

zařízení nacházející se na přívodní hadici, které zastaví průtok vody, pokud se hadice znehodnotí; v takovém případě se v okénku „A“ objeví červená značka a hadice se musí vyměnit. Chcete-li odšroubovat matici, stiskněte jednocestně zajišťovací zařízení „B“.



### ● AQUAPROTECT - PŘÍVODNÍ HADICE S CHRÁNIČEM (obr. 5):

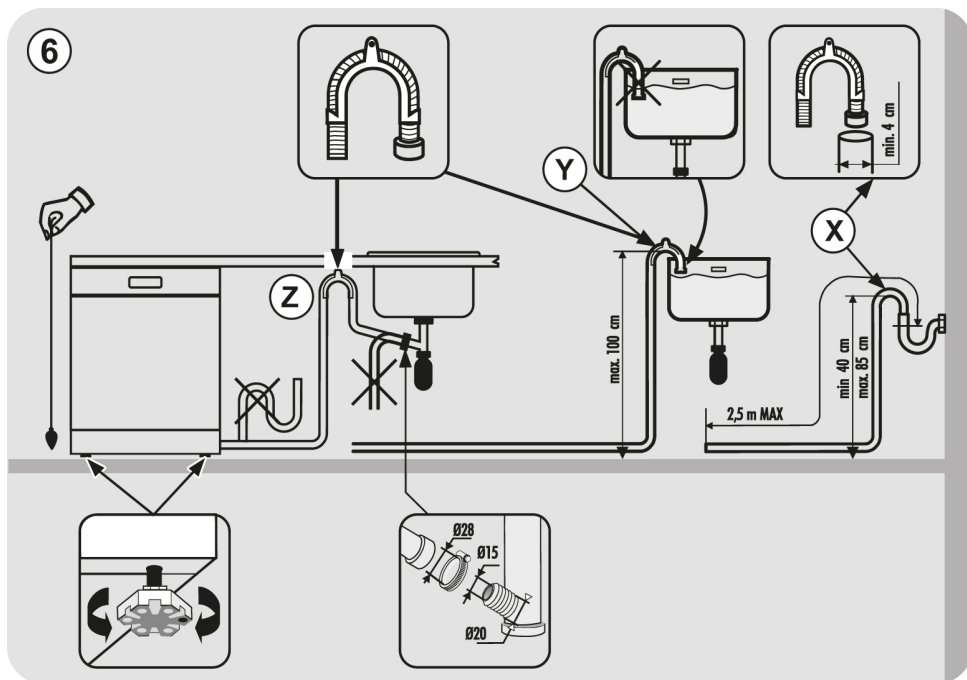
Jestliže uniká voda z primární vnitřní hadice „A“, průhledný záchytný plášť „B“ ji zachytí, aby se mohl dokončit mycí cyklus. Na konci cyklu kontaktujte středisko technické pomoci se žádostí o výměnu přívodní hadice.





## Připojení vypouštěcí hadice

- Vypouštěcí hadici je nevhodnější připojit na pevné odpadní potrubí (**obr. 6**). Dbejte na to, aby hadice nebyla nikde "přelomená".
- Odpadní potrubí by mělo být vyústěno nejméně 40 cm nad podlahou a musí mít vnitřní průměr nejméně 4 cm.
- Je vhodné, aby na tomto odpadním potrubí byl sifon k zamezení úniku pachů (**obr. 6X**).
- Pokud je to nutné, může být vypouštěcí hadice prodloužena až na 2,5 m, její maximální výška od podlahy může však být nejvíce 85 cm.
- Pokud máte takový požadavek, kontaktujte autorizované servisní středisko.
- Vypouštěcí hadici můžete také zavěsit přes okraj dřezu pomocí přiloženého plastového oblouku. Konec hadice nesmí být ponořen do vody, aby nedošlo k jejímu zpětnému nasátí do myčky při jejím provozu (**obr. 6Y**).
- Pokud instalujete spotřebič pod pracovní desku, oblouk vypouštěcí hadice musí být zavěšen na zdi v co nejvyšší poloze (**obr. 6Z**).
- Zkontrolujte ještě, zda přívodní i vypouštěcí hadice nejsou nikde "přelomená".



### 3. PLNĚNÍ SOLI

#### (Obr. A "1")

- Výskyt bílých skvrn na nadobi je obecně varovným signalem, le je nutné doplnit zásobník soli.
- Na dně myčky je zásobník na sůl, která regeneruje změkčovač.
- Používejte pouze speciální soli určené pro myčky nádobí. Jiné druhy solí obsahují malé množství nerozpustných částic, které by mohly dlouhodobým působením zhoršit účinnost změkčovače vody.
- K naplnění zásobníku musíte nejdříve odšroubovat jeho víčko na dně vany myčky.
- Plníte-li zásobník poprvé, je nutné nejdříve do zásobníku nalít vodu. Při plnění přeteče menší množství vody, pokračujte však v plnění, dokud zásobník není zcela plný. Po jeho naplnění očistěte vnitřní prostor od zbytku soli a znovu utáhněte víčko zásobníku.

Po naplnění soli **MUSÍTE** spustit kompletní mycí cyklus nebo program **PŘEDMYTÍ**.

- Do zásobníku se vejde asi 1,5 až 1,8 kg soli. Pro dobré výsledky mytí je nutné zásobník občas znovu naplnit solí. Spotřeba soli závisí na nastavení změkčovače podle tvrdosti vody. Čím je voda tvrdší, tím je větší spotřeba soli.

Po instalaci myčky zcela naplňte zásobník pro sůl a až poté přidejte vodu až pro kraj otvoru pro plnění zásobníku.



## 4. NASTAVENÍ HORNÍHO KOŠE (POUZE U NĚKTERÝCH MODELŮ)

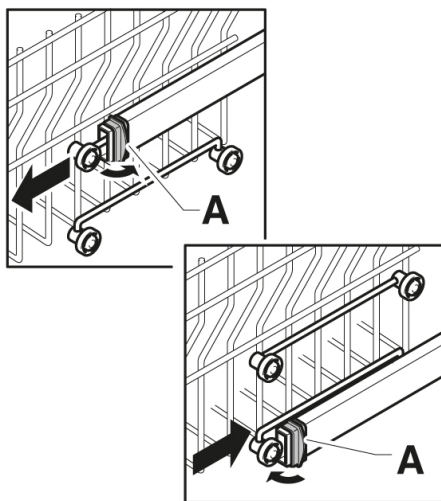
- Pokud se pravidelně používají 29 cm až 32,5 cm talíře, vložte je do dolního koše, až bude horní koš umístěn do horní polohy, jak je podrobně popsáno níže (v závislosti na modelu):

### Typ "A":

1. Otočte přední zábrany "A" směrem ven.
2. Vyjměte koš a upevněte ho zpět do horní polohy.
3. Vraťte zábrany "A" do původní polohy.

Když je koš v horní poloze, do horního koše již nelze vkládat nádobí o průměru větším než 20 cm a nelze používat pohyblivé opěry.

Typ "A"



Typ "B": (POUZE MODEL Y SE SYSTÉMEM EASY CLICK);

1. Vyjměte horní koš;
2. Držte koš na obou stranách a zdvihněte ho nahoru (**obr. 1**).

Když je koš v horní poloze, do horního koše již nelze vkládat nádobí o průměru větším než **20 cm\*** a nelze používat pohyblivé opěry.

\* V případě modelů vybavených třetím košem již nelze vkládat do horního koše nádobí o průměru větším než **14 cm**.

### NASTAVENÍ KOŠE DO DOLNÍ POLOHY:

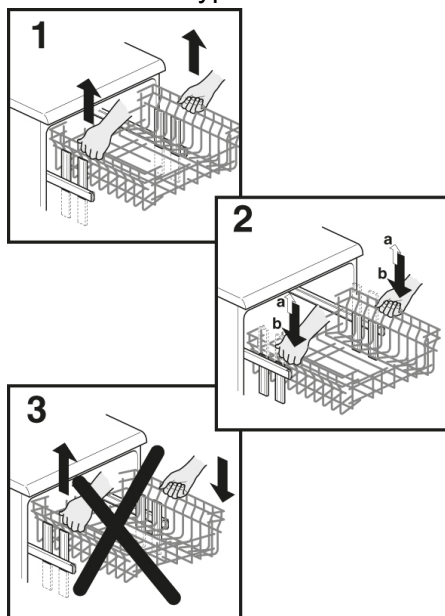
1. Držte koš na obou stranách a nadzdvihněte ho nahoru (**obr. 1**);
2. Potom ho pomalu spusťte do správné polohy (**obr. 2**).

**Poznámka: NIKDY NEZDVIHEJTE ANI NESPOUŠTĚJTE KOŠ POUZE Z JEDNÉ STRANY (obr. 3).**

### VAROVÁNÍ:

Doporučujeme nastavit koš před vkládáním nádobí.

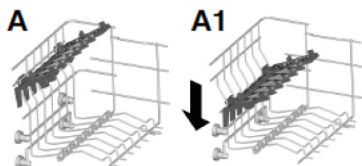
Typ "B"



## 5. VKLÁDÁNÍ NÁDOBÍ

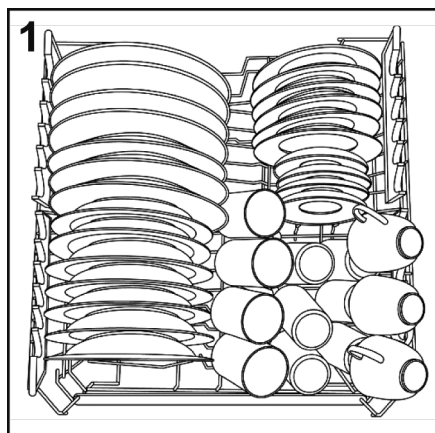
### Používání horního koše

- Horní koš je vybavený pohyblivými podstavci připevněnými k boční stěně, které lze umístit do 4 pozic.
- Ve snížené pozici (**A-A1**) slouží podstavce pro šálky z kávy, dlouhé nože a vařečky.



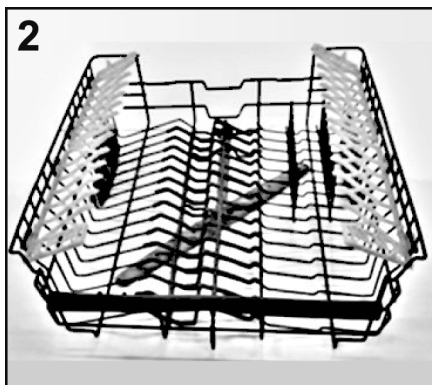
- Doporučujeme ukládat velké talíře (okolo 26 cm) lehce nakloněné dozadu, aby se usnadnilo zasunutí koše do myčky.
- Do horního koše lze rovněž ukládat kompotové misky a jiné misky z plastické hmoty. Doporučujeme je po uložení zajistit tak, aby je tlak stříkající vody nepřevrátil.
- Horní koš je navržen tak, aby umožnil uložení maximálního množství různých druhů nádobí, např. 24 talířů ve dvou řadách, asi 30 sklenic v pěti řadách nebo směs různých nádobí.

Běžná denní náplň je zobrazena na **obr. 1**.



### PŘÍSLUŠENSTVÍ ÚPLNÁ PÉČE (Pouze v některých modelech)

Příslušenství Úplná péče (**obr. 2**) umožňuje bezpečně vkládat to nejchoulostivější nádobí (křehký sklo, keramiku, čajové servisy atd.) bez rizika poškození. Vyhrazená opora a gumové příslušenství zajišťují stabilitu a ochranu těchto křehkých materiálů během mycího cyklu.



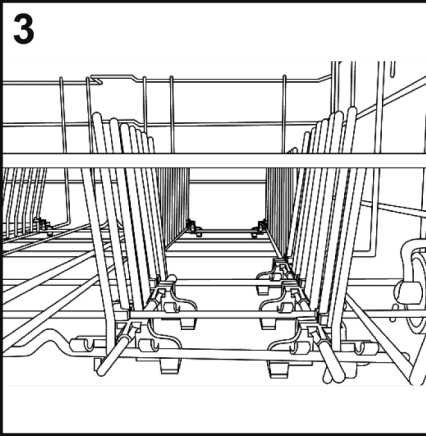
Měkké gumové držáky lze odstranit.

### Používání spodního koše

- Do spodního koše lze ukládat hrnce, pekáče, polévkové misky, kompotové misky, poklice, servírovací nádobí, mělké talíře, polévkové talíře a naběračky.
- Přístroj byste měli uložit madlem dolů v plastové nádobě umístěné na dně koše (**obr. 6**) Ujistěte se, zda nádobí nebrání otáčení ramen.

### SKLÁDACÍ PODSTAVCE

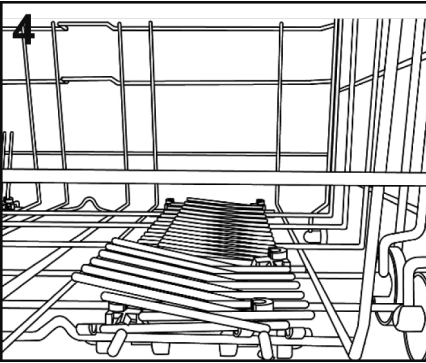
Spodní koš může být vybaven skládacími podstavci (**obr. 3 a 4**), které optimalizují stabilitu nádobí. V zájmu maximální flexibility lze podstavce zvednout nebo sklopit, aby se přizpůsobily nestandardním velikostem a/nebo tvarům.



Správné a racionální ukládání nádobí je základem dobrých výsledků mytí.

Spodní koš je vybaven zarážkou, která zajišťuje bezpečné vytažení koše i pokud je zcela naplněn.

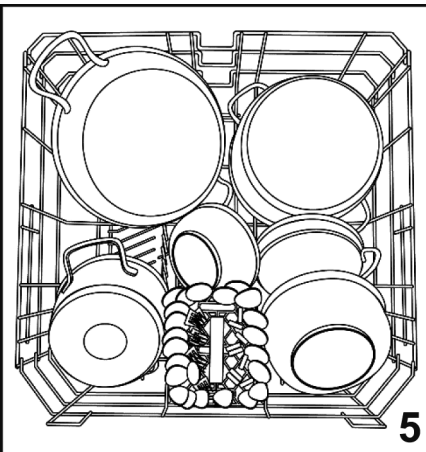
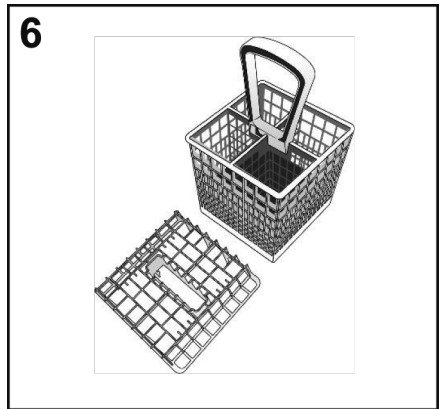
Pokud budete doplňovat sůl, nebo pokud budete provádět pravidelnou údržbu, je nutné koš zcela vyjmout.



### KOŠÍK NA PŘÍBORY (Pouze v některých modelech)

Horní část koše na příbory může být vyjmuta, aby byly umožněny různé způsoby naplnění myčky (obr.6).

Běžná denní náplň je zobrazena na obr. 5.

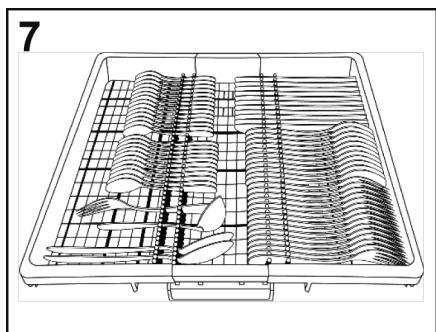


### ! VAROVÁNÍ

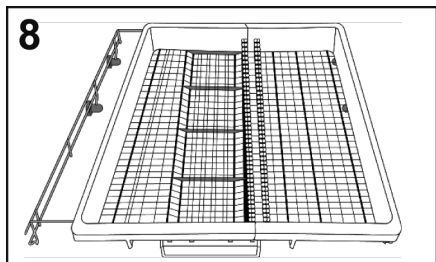
Nože a další náčiní s ostrými hroty se musí vkládat do koše tak, aby byly hroty obrácené dolů, nebo ve vodorovné poloze.

## POUŽITÍ TŘETÍHO KOŠE (Pouze v některých modelech)

Třetí koš používejte k ukládání příborů, jak je znázorněno na obrázku (**obr. 7**). Nože vkládejte ostřím dolů.



V případě potřeby lze boční podstavce třetího koše posunout nebo vyjmout (**obr.8**), aby v horním koši vzniklo další místo pro objemné kusy, například sklenice na víno.



## 6. INFORMACE PRO ZKUŠEBNÍ LABORATOŘE

Potřebné informace k provedení srovnávacích testů a testů hlučnosti (podle normy EN) si vyžádejte na následující adrese:

**testinfo-dishwasher@candy.it**

V žádosti uveďte prosím model a sériové číslo myčky nádobí (viz výrobní štítek).

## 7. PLNĚNÍ MYCÍHO PROSTŘEDKU

(Obr.A "2")

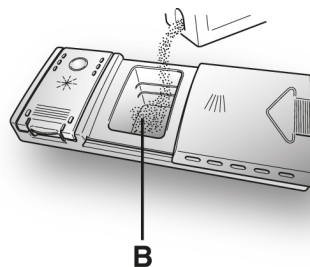
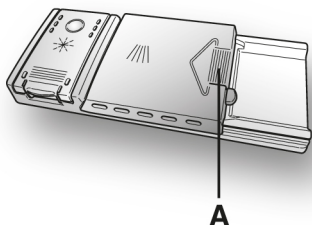
### Prášek

Je nutné používat pouze speciální mycí přípravky pro myčky nádobí, ať už práškové, tekuté, nebo ve formě tablet.

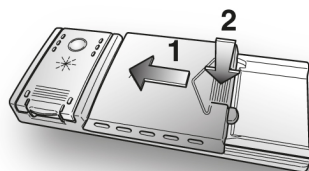
Nevhodné přípravky (jako např. pro ruční mytí nádobí) neobsahují potřebné přísady pro použití v myčkách a neumožňují proto správnou funkci těchto spotřebičů. Závadou je i vysoká pěnivost přípravků pro ruční mytí.

### Plnění zásobníku na mycí přípravek

Zásobník na mycí přípravky je na vnitřní stěně dveří (obr.A "2"). Je-li víčko zásobníku zavřené, je nutné zmáčknout tlačítko (A), aby se otevřelo. Na konci každého mytí zůstává víčko vzdy otevřené a připravené pro další použití myčky.



Po vložení mycího prostředku do zásobníku nejdříve uzavřete kryt, poté ho zasuňte (1) a nakonec na něj lehce zatlačte (2), až bude slyšet jeho zaskočení.



Protože nejsou všechny mycí přípravky stejné, pozorně přečtete pokyny na jeho obalu. Rádi bychom vás upozornili, že malé množství mycího přípravku nezajistí dostatečně umytí nádobí, zatím co příliš velké dávkování nejen že nezlepší výsledky mytí, ale je také zbytečným plýtváním

**Nepoužívejte nadměrné množství mycích přípravků, abyste zbytečně nezhoršovali stav životního prostředí.**



### VAROVÁNÍ

Do spodního koše neskládejte nádobí do takové pozice, která by zamezovala otevření zásobníku, nebo by bránila uvolnění mycího prostředku do prostoru nyčky.

Množství mycího přípravku se dávkuje do zásobníku podle míry zaspínění umývaného nádobí a také podle druhu nádobí. Doporučujeme dávkovat 20+30 g přípravku do přihrádky zásobníku pro mytí (B).

## 8. TYPY MYCÍCH PROSTŘEDKŮ

### Mycí tableta

Mycí tablety od rozdílných výrobců mají rozdílnou dobu rozpouštění, proto nemusejí být v rychlých programech zcela účinné, vzhledem k tomu, že nedojde k úplnému rozpouštění tablety.

Pokud se používají tyto tablety, doporučuje se vždy nastavit delší program, tak aby se tablety dokonale rozpustily.

#### DŮLEŽITÉ

**Pro dosažení dobrých výsledků mytí, MUSÍ být tablety umístěny v zásobníku na mycí prášek a NE přímo v myčce (vaně).**

### Mycí koncentrát

Prací koncentráty se sníženou zásaditostí a s přírodními enzymy, kombinované s pracími programy při 50°C mají menší škodlivý dopad na životní prostředí a jsou šetrnější k myčce i nádobí.

Mycí programy při 50°C byly navrženy tak, aby umožnily enzymům zcela rozpustit nečistotu. Při použití koncentrovaných mycích prostředků při programu 50°C dosáhnete tedy stejných výsledků jako při použití programu při 65°C bez použití koncentrovaných mycích prostředků.

### Kombinované tablety

Tablety, které obsahují také leštidlo, musí být vloženy do zásobníku pro mytí. Zásobník na leštidlo musí být prázdný (pokud není, dříve než použijete kombinované tablety, nastavte dávkovač leštidla na minimální dávku).

### Kombinované čistící prostředky "TABS"

Při každém použití kombinovaného čistícího prostředku "TABS" ("3 in 1" / "4 in 1" / "5 in 1", apod.), u kterého by použití soli a/nebo leštidla bylo zbytečné, pečlivě dodržujte následující varování:

- pozorně si přečtěte a dodržujte návod na použití a upozornění uvedená na balení kombinovaného mycího prostředku, který chcete použít;

- účinnost prostředků, které nahrazují použití soli závisí na tvrdosti vody, která je do myčky přiváděna. Zkontrolujte, zda tvrdost vody spadá do rozmezí, které je uvedeno na balení mycího prostředku.

**V případě, že byste s tímto typem tablety nedosáhli uspokojivých výsledků, obraťte se na výrobce tablet.**

Nesprávné použití těchto kombinovaných mycích prostředků by mohlo způsobit:

- ukládání vodního kamene (vápníku) jak v myčce, tak na nádobí;
- zhoršení kvality sušení nebo mytí nádobí.

#### DŮLEŽITÉ

**Na reklamace, které by se mohly přímo týkat nesprávného použití těchto výrobků, se nevztahuje žádná z částí záruky.**

**Při používání tablet "TABS" nevěnujte pozornost blikajícím kontrolkám soli a leštidla (pouze u některých modelů).**

Pokud se objeví problémy při používání tablet, doporučujeme Vám, abyste se vrátili k tradičním výrobkům (sůl, leštidlo, prášek).

- naplňte zásobník na sůl a na leštidlo;

- spusťte běžný mycí cyklus bez nádobí.

V případě, že se vrátíte k tradičnímu způsobu mytí, bude zapotřebí několik mycích cyklů, než se systém odvápení vody vrátí k optimální hodnotě.



## 9. PLNĚNÍ OPLACHOVACÍHO PROSTŘEDKU

(Obr. A "3")

### Leštidlo

Tato přísada, která je automaticky přidávána při poslední fázi oplachování, umožňuje snadnější oplachování a zamezuje tvorbě skvrn a matných usazenin.

### Plnění zásobníku pro lešticí přípravky

Na levé straně zásobníku pro mycí prostředek je zásobník pro lešticí prostředek, který zvyšuje lesk nádobí (**Obr. A "3"**). Kryt otevřete tak, že zatlačíte na zásobník a současně vytáhnete uzavírací západku směrem nahoru. Pro oplachování používejte vždy pouze přísady vhodné pro automatické myčky. Množství lešticího prostředku je možné zkontrolovat na optickém ukazateli (**C**), který je umístěn na dávkovacím zásobníku.

PLNÝ



tmavý

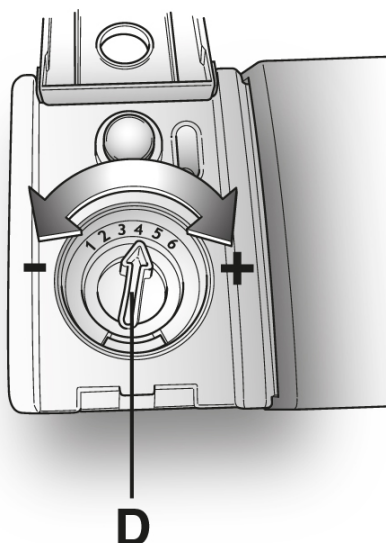
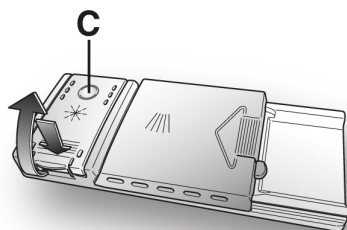
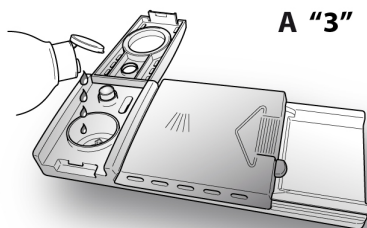
PRÁZDNÝ



světlý

### Nastavení dávkování leštidla (od 1 do 6)

Ovladač (**D**) je umístěn pod krytem a je s ním možno otočit pomocí mince. Doporučená poloha je 4. Pootočení na požadované nastavení lze provést pomocí mince. Doporučujeme nastavení na polohu 3. Vápník obsažený ve vodě ve značné míře vytváří šmouhy při sušení. Je proto nutné nastavit dávkování lešticího přípravku pro dosažení dobrých výsledků mytí. Jestliže se po skončení mytí vytvářejí na nádobí "pásky", snižte nastavení o jednu polohu. Jestliže se vytvářejí "bílé skvrny", zvýšte dávkované množství leštidla o jednu polohu.



## 10. ČIŠTĚNÍ FILTRŮ

### (Obr. A "4")

Filtrační systém se skládá z následujících částí:

- A. filtrační košík** k zachycení větších částic;
- B. mikrofiltr**, který je umístěn pod filtračním talířem a zachytává nejmenší částice pro dosažení perfektního oplachu;
- C. filtrační talíř** nepřetržitě filtrující cirkulující mycí roztok.

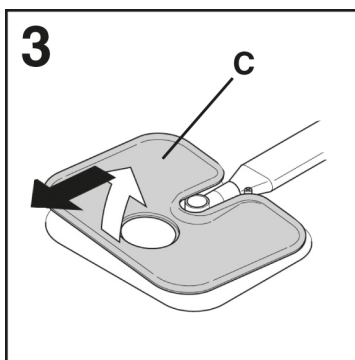
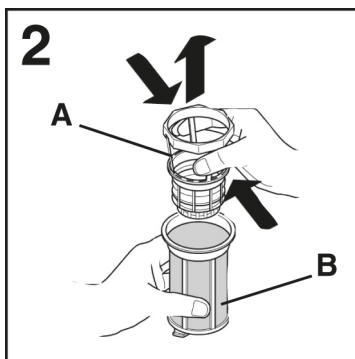
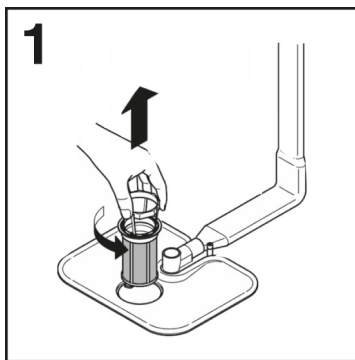
- Aby se vždy dosáhlo výborných výsledků mytí, je nutné po každém umytí nádobí zkontrolovat a vyčistit filtry.
- Vyjmutí filtrační jednotky provedete tak, že pootočte madlem košíku proti směru hodinových ručiček (**obr. 1**).
- Pro snadnější čištění je centrální košík odnímatelný (**obr. 2**).
- Vyjměte filtrační talíř (**obr. 3**) a celý ho opláchněte pod stříkající vodou. Je-li to nutné, použijte malý kartáček.
- **Mikrofiltr** je samočisticí, jeho údržba je omezena na pouhou kontrolu každé dva týdny. V případě nutnosti ho opláchněte pod tekoucí vodou nebo pomocí jemného kartáčku. Po každém mytí doporučujeme překontrolovat filtrační košík a talíř, zda nejsou zanesené.



### VAROVÁNÍ

Po každém čištění filtrů prověřte, zda je vše správně namontováno zpět a jestli filtrační talíř je dobře usazen na dně myčky. Přesvědčte se, zda centrální filtrační košík je správně zajištěn ve filtračním talíři pootočením ve směru hodinových ručiček. Pouze správně usazená filtrační jednotka může zabezpečit požadované výsledky tohoto spotřebiče.

Nikada ne koristite perilicu sudja ako je filter izvadjen.



# 11. PRAKTICKÉ RADY

## Jak dosáhnout opravdu dobré výsledky mytí

- Před vložením nádobí do myčky odstraňte nejdříve různé zbytky jídla (kostí, skořápky, kousky masa nebo zeleniny, usazeninu kávy, slupky od ovoce, zubní párátka, nedopalky cigaret atd.), které by mohly ucpat filtry, vypouštění vody a trysky ostříkovacích ramen a tím snížit účinnost mytí.
- Proto je vhodné nádobí se zbytky jídel opláchnout před vkládáním do myčky.
- Pokud hrnce a pekáče mají na sobě připálené nebo připečené zbytky jídel, je vhodné takové nádobí nejdříve nechat odmočit a odstranit hrubé nečistoty a pak teprve umývat v myčce.
- Ukládejte nádobí dnem vzhůru.
- Pokuste se uložit nádobí tak, aby se vzájemně nedotýkalo. Budete-li je pečlivě ukládat, dosáhnete lepších výsledků.
- Po uložení nádobí do myčky zkontrolujte, zda se mohou ramena volně otáčet.
- Hrnce a další nádobí, na kterých jsou místy připálené zbytky jídla, musí být předem odmočeny vodou s přidávkou mycího přípravku.
- Správné mytí stříbra:
  - a) opláchněte stříbrné nádobí ihned po jeho použití, zejména když je znečištěné od majonézy, vajíček, ryb apod;
  - b) nekropte nebo nesypejte mycí prostředek přímo na stříbrné nádobí;
  - c) oddělujte stříbrné věci od ostatních kovů.

## Jak dosáhnout úspor

Tipy pro ekonomické využití spotřebiče.

- Per Nejlepšího využití energie, vody, pracího prostředku a času dosáhnete použitím doporučené maximální velikosti náplně. Při praní plně náplně místo dvou polovičních náplní ušetříte až 50 % energie.
- Jestliže chcete využít plně prostor pro mytí nádobí v této myčce, opláchněte nádobí uložené po každém jídle programem "PŘEDMYTÍ". Tím dojde k odmočení zaschlých zbytků jídla a odstranění větších částic jídla z nově vloženého nádobí. Jakmile je myčka zcela naplněna, spusťte program pro hlavní mytí.
- Jestliže nádobí není hodně zašpiněné, nebo koše nejsou zcela plné, zvolte "EKONOMICKÝ PROGRAM", uvedený v tabulce programů v přiloženém návodu.
- Z hlediska kombinované spotřeby vody a energie jsou obvykle nejúspornější ty programy, které trvají déle a pracují s nižší teplotou.

## Co není vhodné k mytí

- Je nutné mít na paměti, že ne každé nádobí je vhodné k mytí v myčce. Doporučujeme, aby se myčka nepoužívala na nádobí vyrobené z termoplastických umělých hmot, na jídelní přístroje s dřevěnými rukojeťmi, na hrnce u kterých jsou dřevěná ucha, výrobky z hliníku nebo křišťálového či broušeného skla, jestliže nejsou k mytí v myčce přímo určeny.
- Určitý druh dekorace na nádobí se může smýt. Proto je dobré do myčky vložit na zkoušku nejdříve jeden kus takového nádobí a pokud nedojde k poškození dekoru, pak teprve umýt celou sadu. Některé druhy dekorace na nádobí mohou být poškozeny teprve častým mytím v myčce.

- Při mytí takového nádobí doporučujeme zvýšenou opatrnost. Nedoporučujeme rovněž vkládat současně stříbrné příbory s nerezovými, aby nedošlo mezi nimi k chemické reakci.

**Když kupujete novou jídelní soupravu nebo příbory, vždy se přesvědčte, zda jsou vhodné pro mytí v myčkách nádobí.**

## Užitečné rady

- Abyste zabránili skapávání vody po dokončení mycího cyklu z horního koše na nádobí ve spodním koši, vyjměte nejdříve spodní koš.
- Jestliže ponecháte nějakou dobu nádobí po umytí v myčce, nechte dveře pootevřené, aby se umožnila cirkulace vzduchu uvnitř myčky a urychlil se proces sušení.

## 12. ÚDRŽBA A ČIŠTĚNÍ

Správná péče o spotřebič může prodloužit jeho životnost.

### Zevní čištění spotřebiče

- Odpojte spotřebič od napájení.
- Na čištění vnějšku myčky nepoužívejte rozpouštědla (odmašťující) ani brusné prostředky, ale pouze hadřík navlhčený ve vlažné vodě.

### Čištění vnitřku spotřebiče

- Tato myčka nevyžaduje žádnou zvláštní údržbu, neboť vana je samočisticí.
- Pravidelně čistíte těsnění dveří navlhčeným hadříkem, abyste odstranili všechny zbytky jídla a lešticího přípravku.
- Doporučujeme čištění myčky k odstranění stop vodního kamene a nečistot. Doporučujeme pravidelně spustit mycí cyklus se speciálními čisticími prostředky pro myčky nádobí. Během všech procesů čištění musí být myčka prázdná.
- Jestliže i při pravidelném čištění filtrů zjistíte, že nádobí nebo hrnce nejsou dobře umyté nebo opláchnuté, zkontrolujte, zda trysky na sprchovacích ramenech jsou čisté (**obr. A "5"**).

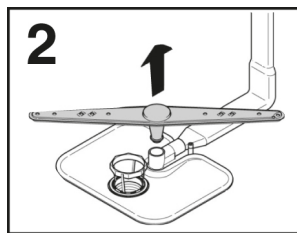
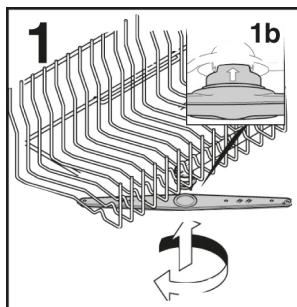
Jsou-li ucpané, vyčistěte je následujícím postupem:

- 1) Horní rameno otočte tak, aby šipka na jeho plastové části byla proti vybrání v přívodu vody na spodní straně koše (**obr. 1b**). Rameno potlačte nahoru a pak otáčejte ve směru hodinových ručiček (**obr. 1**). Po odšroubování rameno vyjměte. **Zpětnou montáž proveďte stejným postupem, ale otáčejte ramenem proti směru hodinových ručiček. Spodní rameno snadno vyjměte potažením směrem nahoru (obr. 2);**

2) Opláchněte rotační ramena pod stříkající vodou, aby se odstranily všechny nečistoty usazené v tryskách ramen;

3) Po vyčistění vložte ramena na původní místo a horní za šroubujte až na doraz.

- Mycí vana i dveře jsou z nerezové oceli. Pokud by se na nich objevily skvrny způsobené oxidací, je to pravděpodobně způsobeno velkou koncentrací solí železa ve vodě
- Pro odstranění těchto skvrn doporučujeme použít jemný brusný přípravek; Nikdy nepoužívejte materiály na bázi chlóru, škrabky, drátěnky atd.



### PO SKONČENÍ MYCÍHO PROGRAMU

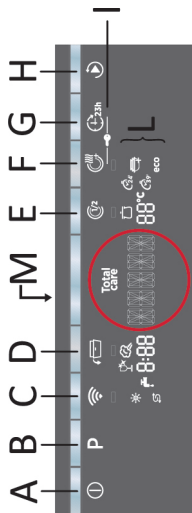
Po skončení mytí je nutné zastavit přívod vody a vypnout spotřebič stisknutím tlačítka vypnutí/zapnutí do vypnuté polohy.

Pokud myčka nebude nějakou dobu používána, doporučujeme provést následující opatření:

1. Vypusťte veškerou vodu s mycími prostředky, aby se odplavily všechny usazeniny;

2. Vytáhněte přívodní šňůru ze zásuvky;
3. Uzavřete přívodní ventil vody;
4. Naplňte zásobník s leštícím přípravkem;
5. Nechejte dveře pootevřené;
6. Udržujte vnitřní prostor myčky v čistotě;
7. Jestliže je myčka uložena na místě, kde je teplota nižší než 0°C, všechna voda uvnitř hadic může zmrznout. Počkejte, až se teplota zvýší nad bod mrazu a pak nezapínejte myčku dříve, než za 24 hodin.

## 13. POPIS OVLÁDACÍHO PANELU



- A Tlačítko "ZAPNUTÍ/VYPNUTÍ"
- B Tlačítko "VÝBĚR PROGRAMU"
- C Tlačítko "DÁLKOVÉ OVLÁDÁNÍ (Wi Fi) "
- D Tlačítko možnosti "OPEN DOOR"
- E Tlačítko možnosti "POLOVIČNÍ NÁPLŇ"
- F Tlačítko možnosti "EXTRA SUCHÉ"
- G Tlačítko "ODLOŽENÉ SPUŠTĚNÍ"
- H Tlačítko "SPUSTITÍ/RESET"
- I DĚTSKÝ ZÁMEK F+G
- L DISPLEJ
- M POPIS PROGRAMU

## 14. TECHNICKÉ ÚDAJE

### ROZMĚRY

ÚDAJE	VOLNĚ STOJÍCÍ		VESTAVNÁ	
	S PRACOVNÍ DESKOU	BEZ PRACOVNÍ DESKY	VESTAVNÁ S PANELEM	PLNĚ VESTAVNÁ
Šířka x výška x hloubka (cm)	60x85x60.9	59,8x82x58	59,8x81,8 + 89,8x57	59,8x81,8 + 89,8x55
Hloubka s otevřenými dvířky (cm)	120	117	117	117

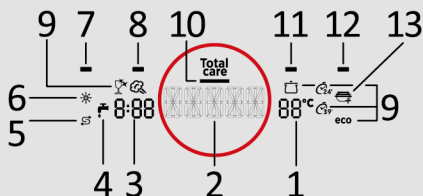
### TECHNICKÉ ÚDAJE (viz typový štítek)

Sady nádobí (EN 50242)	<b>13</b>	<b>15</b>	<b>16</b>
Kapacita s hrnci a nádobím	8 osob	9 osob	9 osob
Tlak přívodu vody (MPa)	Min. 0,08 – Max. 0,8		
Pojistka / příkon / napájecí napětí	Viz typový štítek		

## 15. VÝBĚR PROGRAMU A SPECIÁLNÍ FUNKCE

### Popis DISPLEJE

Displej vás neustále informuje o činnosti spotřebiče.



#### 1) ZOBRAZENÍ TEPLOTY

Ukazuje teplotu mytí každého vybraného Progr.u.

#### 2) ZOBRAZENÍ PROGR.U

Ukazuje nastavené mycí Progr.y, poskytuje informace o nastavených možnostech, oznamuje jakékoli závady atd.

#### 3) ZOBRAZENÍ ZBÝVAJÍCÍHO ČASU

Ukazuje délku mytí pro každý vybraný Progr. a zbývajcí čas do konce Progr.u.

#### 4) KONTROLKA UZAVŘENÉHO PŘÍVODU VODY

Signalizuje jakoukoli závadu v přívodu vody mezi kohoutkem a myčkou (viz "ŘEŠENÍ PROBLÉMŮ A ZÁRUKA").

#### 5) KONTROLKA "DOŠLA SŮL"

#### 6) KONTROLKA "DOŠEL OPLACHOVACÍ PROSTŘEDEK"

#### 7) KONTROLKA DÁLKOVÉ OVLÁDÁNÍ (Wi-Fi)

#### 8) KONTROLKA MOŽNOSTI "OPEN DOOR"

#### 9) KONTROLKY PROGR.Ů

#### 10) KONTROLKA PROGR.U "Total care"

Když je aktivován Progr. Total care, rozsvítí se příslušná kontrolka.

#### 11) KONTROLKA MOŽNOSTI "POLOVIČNÍ NÁPLŇ"

#### 12) KONTROLKA MOŽNOSTI "EXTRA SUCHÉ"

#### 13) KONTROLKA "ADDISH"



### VAROVÁNÍ

Sahání na displej během prvních několika sekund po připojení spotřebiče k napájení by mohlo přerušit průběh autokalibrace, což by ohrozilo správné fungování spotřebiče. V takovém případě vytáhněte zástrčku a opakujte úkon.

### Tlačítko "ZAPNUTÍ/VYPNUTÍ"

Na konci cyklu nezapomeňte vypnout spotřebič tlačítkem Vypínač a potom vytáhnout zástrčku ze zásuvky a zavřít přívod vody.

### První zapnutí spotřebiče

- Když připojíte spotřebič k síti a zapnete ho tlačítkem **SPUSTIT/RESET**, na displeji se zobrazí "ENGLISH" (Angličtina).
- Nyní je spotřebič v režimu nastavování jazyka.
- Vyberte požadovaný jazyk pomocí tlačítek **POLOVIČNÍ NÁPLŇ** nebo **EXTRA SUCHÉ**, potom potvrďte výběr stisknutím tlačítka "SPUSTIT/RESET".
- Na displeji se na 5 sekund zobrazí zpráva **VÍTEJTE**.

### Nabídka nastavení

V nabídce nastavení můžete přizpůsobovat různé parametry mytí vašim vlastním potřebám.



## Vstup do nabídky nastavení

- Současně na 3 sekund stiskněte tlačítka **"VÝBĚR PROGRAMU"** a **"ZAPNUTÍ/VYPNUTÍ"**.
- Na displeji se zobrazí **"NASTAVENÍ"**.
- Při každém dalším stisknutí tlačítka **"VÝBĚR PROGRAMU"** se budou na displeji zobrazovat položky nabídky v následujícím pořadí:
  - **ODSTRAŇOVAČ VODNÍHO KAMENE** (způsob nastavování najdete v příslušné kapitole návodu).
  - **ZVUKOVÁ SIGNALIZACE** (způsob nastavování najdete v příslušném odstavci).
  - **FUNKCE PAMĚTI** (způsob nastavování najdete v příslušném odstavci).
- Chcete-li změnit aktuální nastavení, stiskněte tlačítko **POLOVIČNÍ NÁPLŇ** nebo **EXTRA SUCHÉ**.
- Dalším stisknutím tlačítka **"VÝBĚR PROGRAMU"** procházejte položkami nabídky.
- Současně stiskněte tlačítka **POLOVIČNÍ NÁPLŇ** a **EXTRA SUCHÉ**, na displeji se zobrazí **ANO/NE**.

## Další zapnutí spotřebiče

Stiskněte tlačítko **SPUSTIT/RESET**; na displeji se zobrazí Progr. **"EKO"**.

**Pokud je aktivován režim paměti, na displeji se zobrazí program uložený v paměti.**

## Změna jazyka

- Současně na 5 sekund stiskněte tlačítka **OPEN DOOR** a **POLOVIČNÍ NÁPLŇ**.
- Na displeji se zobrazí **"ENGLISH"** (Angličtina).

- Postupujte podle kroků popsaných v odstavci **"NASTAVENÍ JAZYKA"**.

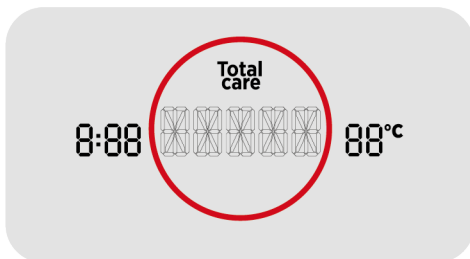


## VAROVÁNÍ

**Tento postup zruší všechna uložená nastavení a spotřebič bude resetován do výchozího nastavení z výroby.**

## Nastavení programu

- Otevřete dvířka a vložte do spotřebiče špinavé nádoby.
- Na displeji se zobrazí Progr. **"EKO"** nebo Progr., který byl uložen dříve.



- Vlevo vedle kruhu se bude zobrazovat délka Progr.u, zatímco vpravo se bude zobrazovat teplota Progr.u.
- Několikerým stisknutím tlačítka **"VÝBĚR PROGRAMU"** vyberte požadovaný Progr.
- Po aktivaci určitých Progr.ů se na displeji rozsvítí ikony.
- Chcete-li vybrat nějakou možnost, stiskněte odpovídající tlačítko (rozsvítí se kontrolka).
- Stiskněte tlačítko **"SPUSTIT/RESET"**.

Až se zavřou dvířka a ozve se zvukový signál, Progr. se automaticky spustí. Displej bude zobrazovat zbývající čas do konce mycího cyklu.

**Po zapnutí myčky několik sekund počkejte, než se rozběhne program.**

## "AUTOMATICKÉ" programy (pouze u některých modelů)

Modely se snímačem inteligentního plnění

(Pouze u některých modelů).

Program "AUTO CARE" díky algoritmu analyzujícímu stupeň znečištění v reálném čase automaticky nastavuje ideální teplotu a délku mytí, čímž optimalizuje spotřebu vody a elektřiny.

Modely se snímačem znečištění  
(Pouze u některých modelů).

Myčka je vybavena *snímačem znečištění*, který je schopen analyzovat kalnost vody během všech fází "AUTOMATICKÉHO" *Progr.u* (viz popis *Progr.u*). díky tomuto zařízení se parametry mycího cyklu automaticky přizpůsobují aktuálnímu množství nečistot na nádobí. Důvodem je, že kalnost vody je úměrná množství nečistot na nádobí. Proto lze zaručit vynikající výsledky mytí při současně optimalizaci spotřeby vody a energie.

## "IMPULSE" programy

"IMPULSE" Progr.y využívají technologii impulsního mytí, která snižuje **spotřebu a hlučnost a zlepšuje účinnost**.

"Přerušovanou" činnost mycího čerpadla **NELZE považovat za závadu; jedná se o charakteristickou vlastnost impulsního mytí, a proto by měla být považována za normální funkci programu.**

## ADDISH (možnost přidávat nádobí po spuštění programu)

Když se Progr. **spustí**, měli byste otvírat dvířka a přidávat další nádobí pouze tehdy, když svítí kontrolka **ADDISH**. Spotřebič se automaticky zastaví a na displeji bude blikat zbývající čas do konce cyklu. Zavřete dvířka **bez stisknutí jakéhokoli tlačítka**. Cyklus se spustí od bodu, v němž byl přerušen. Když příslušná kontrola zhasne, již se nedoporučuje přidávat další nádobí.

Dvířka otvírejte pomalu a opatrně, abyste se vyhnuli postříkání mycí vodou.

Důrazně se nedoporučuje přidávat nádobí po zhasnutí kontrolky **ADDISH**, protože by to mohlo ovlivnit účinnost mytí.

(Pouze pro volně stojící modely)

Funkci **ADDISH** lze použít i bez otevření dvířek tak, že se stiskne tlačítko "SPUSTIT/RESET". V takové případě stačí znovu stisknout tlačítko "SPUSTIT/RESET" a cyklus se znovu spustí od bodu, v němž byl přerušen.



## VAROVÁN

Pokud odevřete dvířka během cyklu sušení, přerušovaný zvukový signál vás upozorní, že cyklus sušení dosud neskončil.

## Změna běžícího programu

Chcete-li změnit nebo zrušit běžící Progr., postupujte takto:

- Podržte tlačítko "SPUSTIT/RESET", alespoň 3 sekundy. Na displeji se zobrazí "RESETOVAT" a ozvou se zvukové signály.
- Běžící Progr. se zruší.
- V tomto okamžiku lze pomocí tlačítka "VÝBĚR PROGRAMU" nastavit nový Progr..



## VAROVÁNÍ

Před spuštěním nového programu byste měli zkontrolovat, zda je v dávkovači stále mycí prostředek. V případě potřeby ho doplňte.

Pokud dojde k jakémukoli výpadku napájení za chodu myčky, vybraný Progr. se uloží do speciální paměti a po obnovení napájení bude pokračovat od bodu, v němž byl přerušen.

## Činnosti programu (pouze pro volně stojící modely)

V průběhu Progr.u se na displeji zobrazuje název zvoleného Progr.u, související teplota a zbývající čas do konce cyklu, který se automaticky aktualizuje.

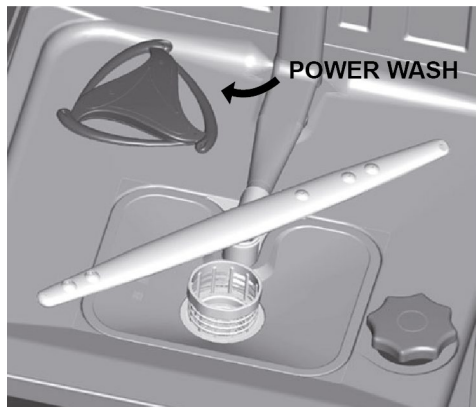
## Konec programu

Ukončení Progr.u je signalizováno 5sekundovou zvukovou signalizací (pokud není vypnutá), která se bude ozývat třikrát ve 30 sekundových intervalech.

**Pokud je aktivována funkce "Open Door", během fáze sušení se automaticky otevřou dvířka a budete muset počkat na signál konce cyklu, než budete moci vyjmout nádobí.**

## POWER WASH (pouze u některých modelů)

V některých Progr.ech (viz tabulka Progr.ů) lze aktivovat také třetí mycí rameno, které se nachází na spodní straně myčky ("POWER WASH"). Tato funkce je ideální při mytí silně znečištěného nádobí pro stolování nebo přípravu pokrmů, které se umístí přímo do oblasti koše nad ramenem "POWER WASH".



## Tlačítka možností

Tlačítka možností nabízejí další možnosti mytí, které vám umožňují přizpůsobovat mycí Progr.y (seznam Progr.ů, ve kterých lze aktivovat jednotlivé možnosti, najdete v tabulce v kapitole 17).

Možnosti se aktivují (nebo deaktivují) příslušnými tlačítky před spuštěním Progr.u. Na displeji se zobrazí (nebo zmizí) příslušné kontrolky.

Tlačítko možnosti by se mělo aktivovat po zvolení mycího Progr.u.

**Zvolíte-li možnost, která není kompatibilní se zvoleným programem, kontrolka možnosti bude nejdříve blikat a pak zhasne.**

## Tlačítko "OPEN DOOR" (AUTOMATICKÉ OTVÍRÁNÍ DVÍŘEK) (pouze u některých modelů)

Tato možnost aktivuje speciální zařízení, které během cyklu sušení nebo na jeho konci (v závislosti na Progr.u) otevře dvířka na několik centimetrů.

Tím je zajištěno přirozené a účinné sušení nádobí.

Délka vybraného cyklu se automaticky změní, aby se dosáhlo optimální teploty pro oplachovací cyklus; tím se podstatně sníží spotřeba energie.

Automatické otevření dvířek během poslední fáze sušení umožní cirkulaci vzduchu a vyloučí riziko vzniku zápachu.

Když se otevřou dvířka, na displeji se zobrazí "OPEN DOOR".

**V programu "EKO" je tato možnost aktivována automaticky. V každém případě ji lze deaktivovat. Funkce "Open Door" není k dispozici v programech "RYCHLÝ 29'", "RYCHLÝ 39'" a "PŘEDMYTÍ".**



## VAROVÁNÍ

Když je vybrána tato možnost, nesmíte nijak bránit otevření dvířek, ani je silou zavírat, jinak by se poškodil mechanismus. Ujistěte se, že před dvířky je dost volného místa, a před zavřením počkejte, než otvírací zařízení dokončí svou činnost.

### Tlačítko "POLOVIČNÍ NÁPLŇ" (pouze u některých modelů)

Pokud potřebujete umýt jen několik kusů nádobí (např. sklenice, hrnky, talíře), můžete aktivovat možnost "Poloviční Náplň". Tímto způsobem můžete ušetřit vodu, energii a čas. S možností "Poloviční Náplň" spotřebujete méně mycího prostředku, než při plné náplni.

### Tlačítko "EXTRA SUCHÉ" (pouze u některých modelů)

Tato možnost umožňuje dosáhnout nejvyšší účinnosti sušení, protože zvyšuje teplotu vody během poslední fáze mycího cyklu.

### Kontrolka "DOŠLA SŮL"

Když se rozsvítí kontrolka naplňte zásobník soli.

### Kontrolka "DOŠEL OPLACHOVACÍ PROSTŘEDEK"

Když se rozsvítí kontrolka znamená to, že dochází oplachovací prostředek a je třeba jej doplnit.

### Tlačítko "ODLOŽENÉ SPUŠTĚNÍ"



Tímto tlačítkem lze nastavit čas spuštění myčky; spuštění lze odložit o 1 až 23 hodin. Chcete-li nastavit odložené spuštění, postupujte takto:

- Stiskněte tlačítko "ODLOŽENÉ SPUŠTĚNÍ" (na displeji se zobrazí "0:00").

- Dalším stisknutím tohoto tlačítka zvyšujete prodlevu po hodinách (každým stisknutím se zvýší prodleva o 1 hodinu až do maxima 23 hodin).

**Pokud nechcete odložit spuštění, opakovaně stiskněte tlačítko Odložit spuštění, dokud se na displeji nezobrazí 0:00 (spotřebič se ihned spustí).**

- Chcete-li spustit odpočet, stiskněte tlačítko "SPUSTIT/RESET". Displej bude zobrazovat zbývající čas do konce. Na konci odpočtu se automaticky spustí Progr.

**(Pouze pro volně stojící modely)  
Na displeji se bude zobrazovat délka vybraného cyklu. Na konci odpočtu se automaticky spustí program a na displeji se zobrazí délka vybraného cyklu.**

Chcete-li zrušit odložené spuštění, postupujte takto:

- Podržte tlačítko "SPUSTIT/RESET" alespoň 3 sekundy. Na displeji se zobrazí "RESETOVAT" a ozvou se zvukové signály.
- Odložené spuštění a vybraný Progr. se zruší. Na displeji se zobrazí dvě pomlčky.
- V tomto okamžiku se musí vybrat nový Progr. a jakákoli možnost, aby se zrušilo nastavení myčky, jak je popsáno v odstavci "NASTAVENÍ PROGRAMU".

### Vypnutý signál KONEC PROGRAMU

Výrobek má v nastavení z výroby aktivovanou zvukovou signalizaci.

Zvukový signál lze vypnout takto:

**Před zahájením tohoto postupu musí být myčka VŽDY vypnutá.**

1. Držte stisknuté tlačítko "VÝBĚR PROGRAMU" a zároveň zapněte myčku tlačítkem "ZAPNUTÍ/VYPNUTÍ".
2. Na displeji se zobrazí "NASTAVENÍ".

- Několičrát stiskněte tlačítko "**VÝBĚR PROGRAMU**", dokud se na displeji nezobrazí "**ZVUKOVÁ SIGNALIZACE**".
- Potom stiskněte buď tlačítko "**POLOVIČNÍ NÁPLŇ**", nebo tlačítko "**EXTRA SUCHÉ**", abyste změnilí hodnotu ze **ANO** na **NE**.
- Vypněte myčku stisknutím tlačítka "**ZAPNUTÍ/VYPNUTÍ**", abyste potvrdilí nové nastavení.

Chcete-li alarm opět zapnout, znovu provedte stejný postup.

### FUNKCE PAMĚTI (uložení naposledy použitého programu do paměti)

- Držte stisknuté tlačítko "**VÝBĚR PROGRAMU**" a zároveň zapněte myčku tlačítkem "**ZAPNUTÍ/VYPNUTÍ**".
- Na displeji se zobrazí "**NASTAVENÍ**".
- Několičrát stiskněte tlačítko "**VÝBĚR PROGRAMU**", dokud se na displeji nezobrazí "**FUNKCE PAMĚTI**".
- Potom stiskněte buď tlačítko "**POLOVIČNÍ NÁPLŇ**", nebo tlačítko "**EXTRA SUCHÉ**", abyste změnilí Progr..
- Vypněte myčku stisknutím tlačítka "**ZAPNUTÍ/VYPNUTÍ**", abyste potvrdilí nové nastavení.

Chcete-li změnit uložený Progr., znovu provedte stejný postup.

### Aktivace nebo deaktivace ZKUŠEBNÍHO REŽIMU (výhradně k použití v obchodech)

#### Aktivace

Před zahájením tohoto postupu musí být myčka **VŽDY** vypnutá.

- Zapněte spotřebič tlačítkem "**ZAPNUTÍ/VYPNUTÍ**".
- Současně na 5 sekund stiskněte tlačítka "**VÝBĚR PROGRAMU**" a "**ODLOŽENÉ SPUŠTĚNÍ**".
- Na displeji se zobrazí "**ZKUŠEBNÍ REŽIM AKTIVOVÁN**".

- Pokud se po dobu 30 sekund nestiskne žádné tlačítko, spustí se Progr. simulující spuštění mycího Progr.u.

Jsou aktivovány možnosti **VÝBĚR PROGRAMU / MOŽNOSTI / ODLOŽENÉ SPUŠTĚNÍ** a stisknutím těchto tlačítek můžete simulovat fungování výrobku, aniž se spustí mytí.

#### Deaktivace



### VAROVÁNÍ

Pokud je spotřebič nainstalován a funguje správně, ale po stisknutí tlačítka **Start** se nespustí mycí režim, možná nebyl deaktivován "**Zkušební režim**".

Před zahájením tohoto postupu musí být myčka **VŽDY** vypnutá.

- Zapněte spotřebič tlačítkem "**ZAPNUTÍ/VYPNUTÍ**".
- Současně na 5 sekund stiskněte tlačítka "**VÝBĚR PROGRAMU**" a "**ODLOŽENÉ SPUŠTĚNÍ**".
- Na displeji se zobrazí "**ZKUŠEBNÍ REŽIM DEAKTIVOVÁN**".
- Vypněte spotřebič.

### DĚTSKÝ ZÁMEK

- Současným stisknutím tlačítek **EXTRA SUCHÉ** a **ODLOŽENÉ SPUŠTĚNÍ** asi na 3 sekundy můžete zamknout všechna tlačítka. Tímto způsobem můžete zabránit jakýmkoli nežádoucím nebo neúmyslným změnám.
- Zámek tlačítek lze jednoduše zrušit opětovným stisknutím tlačítek **EXTRA SUCHÉ** a **ODLOŽENÉ SPUŠTĚNÍ** nebo vypnutím spotřebiče.

Pokud dojde za chodu myčky k výpadku napájení, nastavení se uloží do speciální paměti a po obnovení napájení bude spotřebič pokračovat v cyklu od bodu, v němž byl přerušen.

## 16. DÁLKOVÉ OVLÁDÁNÍ (WI-FI)

Tento spotřebič je vybaven technologií **Wi-Fi**, která jej umožňuje dálkově ovládat prostřednictvím aplikace.

### PÁROVÁNÍ S APLIKACÍ (V APLIKACI)

- Stáhněte si aplikaci **hOn** do svého zařízení zaměřením následujícího kódu QR:



nebo z tohoto odkazu:

[go.haier-europe.com/download-app](http://go.haier-europe.com/download-app)

Aplikace **hOn** je k dispozici pro tablety a chytré telefony se systémem jak **Android**, tak **iOS**.

Chcete-li prozkoumat funkce **Wi-Fi** do všech podrobností, projděte si nabídky aplikace ve **ZKUŠEBNÍM** režimu.

- Ujistěte se, že chytrý telefon / tablet je připojen k vaší domácí síti **Wi-Fi**.

**Frekvence domácí sítě Wi-Fi musí být nastavena na pásmo 2,4 GHz. Pokud je síť nastavena na pásmo 5 GHz, není možné nakonfigurovat spotřebič.**

- Zapněte **BLUETOOTH** na chytrém telefonu/tabletu (pokud je k dispozici).
- Spustěte aplikaci, vytvořte si profil uživatele (nebo se přihlaste, pokud již máte profil) a spárujte spotřebič podle pokynů zobrazovaných na displeji zařízení nebo podle postupu popsáného ve "**Stručné příručce**" dodané se spotřebičem.

- Až vás k tomu aplikace vyzve, zapněte myčku tak, že na 3 sekundy stisknete tlačítko **ZAPNUTÍ/VYPNUTÍ**.
- Na 3 sekundy stiskněte tlačítko "**VÝBĚR PROGRAMU / DÁLKOVÉ OVLÁDÁNÍ**" → na displeji bude přecházet hlášení "**REGISTRACE**" a kontrolka "**Wi-Fi**" zhasne.

- Během 60 sekund stiskněte tlačítko "**ODLOŽENÉ SPUŠTĚNÍ**" a držte ho stisknuté 3 sekundy. Na displeji se bude 5 minut zobrazovat hlášení "**SNADNÁ**", kontrolka **Wi-Fi** nejprve pomalu třikrát blikne a potom na 2 sekundy zhasne.

- V aplikaci zadejte heslo k vaší domácí síti **Wi-Fi** a dokončete postup.

### Úspěšné párování

- Na displeji se jednou zobrazí hlášení "**PŘIPOJENO**", potom se zobrazí hlášení "**DÁLKOVÉ OVLÁDÁNÍ**" a kontrolka "**Wi-Fi**" zůstane svítit.

- Nyní můžete ovládat spotřebič z aplikace.

### Neúspěšné párování

Pokud se párování nezdaří (nebo neproběhne úspěšně do 5 minut):

- Na displeji se zobrazí "**ZKUSIT ZNOVU**".
- Myčka se nepřipojí.
- Zopakujte postup párování z aplikace.




### Resetování Wi-Fi

V případě problémů nebo změny nastavení domácího směrovače (např. změny názvu sítě/hesla k síti, poskytovatele internetu atd.) zopakujte postup párování buď tak, že odeberete spotřebič z aplikace, nebo změníte přihlašovací údaje k síti **Wi-Fi** z nastavení spotřebiče v aplikaci.

## AKTIVACE DÁLKOVÉHO OVLÁDÁNÍ

- Ujistěte se, že směrovač je zapnutý a připojený k internetu.
- Naplňte myčku, přidejte mycí prostředek a zavřete dvířka.
- Zapněte spotřebič tlačítkem **ZAPNUTÍ/VYPNUTÍ**.
- Stiskněte tlačítko **DÁLKOVÉ OVLÁDÁNÍ**  na 1 sekundu.
- Rozsvítí se indikátor Wi-Fi a na displeji se zobrazí zpráva "**DÁLKOVÉ OVLÁDÁNÍ ZAPNUTO**".
- Tlačítka na ovládacím panelu se deaktivují.
- Zůstanou aktivní pouze tlačítka **DÁLKOVÉ OVLÁDÁNÍ** , **ZAPNUTÍ/VYPNUTÍ** a **SPUSTIT/RESET**.
- Nyní je možné ovládat spotřebič prostřednictvím aplikace.


## DEAKTIVACE DÁLKOVÉHO OVLÁDÁNÍ

- Chcete-li opustit režim **DÁLKOVÉ OVLÁDÁNÍ**  během mycího cyklu, na 1 sekundu stiskněte tlačítko **DÁLKOVÉ OVLÁDÁNÍ** na spotřebiči. Indikátor Wi-Fi začne blikat a na displeji se zobrazí zpráva "**DÁLKOVÉ OVLÁDÁNÍ VYPNUTO**". Tím se aktivuje ovládací panel spotřebiče. Mycí cyklus bude normálně pokračovat.
- Chcete-li znovu aktivovat dálkové ovládání prostřednictvím aplikace, znovu stiskněte na 1 sekundu tlačítko **DÁLKOVÉ OVLÁDÁNÍ**  a přitom nechte dvířka zavřená. Rozsvítí se indikátor Wi-Fi a na displeji se zobrazí zpráva "**DÁLKOVÉ OVLÁDÁNÍ ZAPNUTO**". Tlačítka na ovládacím panelu se deaktivují. Zůstanou aktivní pouze tlačítka **DÁLKOVÉ OVLÁDÁNÍ** , **ZAPNUTÍ/VYPNUTÍ** a **SPUSTIT/RESET**.

Pokud se spotřebič vypne a potom znovu zapne buď pomocí tlačítka **ZAPNUTÍ/VYPNUTÍ**, nebo v důsledku výpadku napájení, zatímco probíhá mycí cyklus a je aktivováno **DÁLKOVÉ OVLÁDÁNÍ**, cyklus bude pokračovat od bodu přerušení. V takovém případě se "**DÁLKOVÉ OVLÁDÁNÍ**" deaktivuje.

Otevřením dvířek se deaktivuje **DÁLKOVÉ OVLÁDÁNÍ**. Chcete-li pokračovat v ovládaní z aplikace, zavřete dvířka.












## Jiný způsob opuštění režimu dálkového ovládání

- Na 3 sekundy stiskněte tlačítko "**SPUSTIT/RESET**" jakýkoli probíhající cyklus bude zrušen a spotřebič opustí režim **DÁLKOVÉ OVLÁDÁNÍ** . Nyní lze nastavit nový mycí cyklus na ovládacím panelu.

## Kontrolka připojení Wi-Fi

- Tato kontrolka signalizuje stav připojení:
  - **SVÍTÍ**: dálkové ovládání je aktivováno.
  - **POMALU BLIKÁ**: dálkové ovládání je deaktivováno.
  - **3 SEKUNDY RYCHLE BLIKÁ, POTOM NESVÍTÍ**: spotřebič se nemůže připojit k domácí síti Wi-Fi, nebo dosud nebyl spárován s aplikací..
  - **3 POMALÁ BLIKNUTÍ, POTOM 2 SEKUNDY NESVÍTÍ**: reset sítě Wi-Fi (během párování s aplikací)
  - **1 SEKUNDU SVÍTÍ, POTOM 3 SEKUNDY NESVÍTÍ**: jsou otevřená dvířka, nelze aktivovat dálkové ovládání.



















## 17. POPIS PROGRAMU

Programu			Popis programu
P1		EKO	Program pro běžně znečištěné nádoby (nejúčinnější z hlediska spotřeby vody a energie). <b>Program dle normy EN 50242.</b>
P2		PARA	Cyklus s kombinací vody a páry. Je účinný k rozpuštění silných nečistot a bakterií bez přemýti nádobí.
P3		AUTO UNIVERZÁLNÍ	Vhodné k mytí nádobí a hrnců normálně znečištěných.
P4		RYCHLÝ 39'	Rychlý mycí cyklus třídy A s mytím a sušením. Vhodný pro mytí až 8 sad nádobí.
P5		RYCHLÝ 29'	Rychlé mytí pro nádoby, které bude umýváno ihned po jídle. Náplň myčky soupravou pro 6 osob.
P6		PREDMYTI	Krátké studené předmytí nádobí použitého ráno nebo v poledne, pokud chceme odložit mytí plně náplně až na večer.
P7		HYGIENE +	Cyklus s aktibakteriálním účinkem, vhodný k mytí a dezinfekci nádobí (s odolnými usazeninami), kojeneckých láhví, apod.
P8	Total care	TOTAL CARE	Program vhodný pro mytí nejkřehčího nádobí, například skla a porcelánu, v jednom cyklu třídy A. Vhodný pro mytí až 8 sad nádobí.
P9		AUTO UNIVERZÁLNÍ PLUS	Vhodný k mytí každodenního nádobí. Dvě závěrečné fáze oplachování zaručí vysokou úroveň čistoty a hygieny..
P10		AUTO AUTO CARE	Ento program je optimalizovaný díky chytrému senzoru, který přizpůsobuje parametry mytí aktuální náplni.
P11		SILENT CARE	Reduce the noise level of your dishwasher to the lowest minimum level with the new silent program. Specifically designed for leveraging at maximum the performance of the innovative inverter motor.
P12		SKLO	Vhodné k mytí nádobí křehkého, dekorativního a skla. Tento program je vhodný také pro denní mytí nádobí málo znečištěného, s výjimkou hrnců..

### Mytí s předmytím

Pro programy s předmytím doporučujeme přidat další dávku čistícího prostředku (max. 10 g) přímo do myčky.




Programu		Prostředek pro předmytí	"IMPULSE" programy	"AUTOMATICKE" programy	Aktivní "POWER WASH"	Teplota mytí (°C)	Průměrná délka mytí (min)	Možnosti		
								Tlačítko "OPEN DOOR"	Tlačítko "POLOVIČNÍ NAPLNĚNÍ"	Tlačítko "EXTRA SUCHÉ"
P1	 EKO	●	■	■	■	45	225	ANO	ANO	ANO
P2	 PARA	●	■	■	■	75	156	ANO	ANO	ANO
P3	 AUTO UNIVERZÁLNÍ	■	■	▲		50 - 60	145 - 160	ANO	ANO	ANO
P4	 RYCHLÝ 39'	■	■	■		60	39	N/A	N/A	N/A
P5	 RYCHLÝ 29'	■	■	■		50	29	N/A	N/A	N/A
P6	 PREDMYTÍ	■	■	■	■	■	5	N/A	N/A	N/A
P7	 HYGIENE +	●	■	■		75	156	ANO	N/A	ANO
P8	 TOTAL CARE	●	■	■	■	50	112	ANO	ANO	ANO
P9	 AUTO UNIVERZÁLNÍ PLUS	■	■	▲		65 - 75	140 - 155	ANO	N/A	ANO
P10	 AUTO CARE	■	■	▲	■	45 - 55	115 - 125	ANO	ANO	ANO
P11	 SILENT CARE	■	■	■		55	255	ANO	N/A	ANO
P12	 SKLO	■	■	■	■	45	115	ANO	ANO	ANO

● = Prostředek pro předmytí

■ = "IMPULSE" programy

▲ = "AUTOMATICKÉ" programy<sup>2</sup>

 = Programy s aktivním ramenem "POWER WASH"

**N/A = MOŽNOST NENÍ K DISPOZICI**

1) Se studenou vodou (15 °C) – tolerance  $\pm 10$  %

Pokud používáte horkou vodu, v průběhu programu se automaticky aktualizuje zbývající čas do konce programu.

Hodnoty jsou měřeny laboratorně podle evropské normy EN 50242 (hodnoty se mohou lišit v závislosti na podmínkách použití).

<sup>2</sup> Průběh "automatických" programů je optimalizován díky funkci snímače znečištění, který upravuje parametry praní podle stupně znečištění nádobí.

## 18. ZAŘÍZENÍ NA ZMĚKČOVÁNÍ VODY

V závislosti na zdroji obsahuje voda různá množství vápence a minerálů, které se usazují na nádobí a zanechávají bělavé skvrny a stopy. Čím větší je množství těchto minerálů ve vodě, tím je voda tvrdší. Myčka je vybavena zařízením na změkčování vody, které působením speciální regenerační soli vytváří změkčenou vodu pro mytí nádobí. Informace o stupni tvrdosti vaší vody můžete získat od místní vodárenské společnosti.

### Regulace zařízení na změkčování vody



Zařízení na změkčování vody je schopno upravovat vodu se stupněm tvrdosti až 90 °fH (francouzské stupně) nebo 50 °dH (německé stupně) prostřednictvím osmi nastavení. Tato nastavení jsou uvedena v následující tabulce společně s relativními hodnotami tvrdosti vody z vodovodu, kterou je třeba upravit.

Úroveň	Tvrdost vody		Použití regenerační soli	Nastavení zařízení na změkčování vody
	°fH (francouzské stupně)	°dH (německé stupně)		
0	0-5	0-3	NE	S0
1	6-10	4-6	ANO	S1
2	11-20	7-11	ANO	S2
3	21-30	12-16	ANO	S3
4*	31-40	17-22	ANO	S4
5	41-50	23-27	ANO	S5
6	51-60	28-33	ANO	S6
7	61-90	34-50	ANO	S7

\* **Zařízení na změkčování vody je z výroby nastaveno na úroveň 4 (S4), protože tato hodnota vyhovuje požadavkům většiny uživatelů.**

Upravte nastavení zařízení na změkčování vody podle stupně tvrdosti vaší vody, jak je popsáno níže:

**Před zahájením tohoto postupu musí být myčka VŽDY vypnutá.**

1. Držte tlačítko "**VÝBĚR PROGRAMU**" a zároveň zapněte myčku tlačítkem "**ZAPNUTÍ/VYPNUTÍ**".
2. Na displeji se zobrazí "**NASTAVENÍ**".
3. Několikrát stiskněte tlačítko "**VÝBĚR PROGRAMU**", dokud se na displeji nezobrazí text "**ODSTRAŇOVAC VODNÍHO KAMENE**".
4. Potom pomocí tlačítka "**POLOVIČNÍ NÁPLŇ**"  nebo "**EXTRA SUCHÉ**"  změňte nastavení na hodnotu od **S0** do **S7**.
5. Vypněte myčku stisknutím tlačítka "**ZAPNUTÍ/VYPNUTÍ**", abyste potvrdili nové nastavení.

Chcete-li opět nastavit zařízení na změkčování vody, znovu proveďte stejný postup.



### VAROVÁNÍ

**Pokud nemůžete dokončit postup, vypněte myčku stisknutím tlačítka "ZAPNUTÍ/VYPNUTÍ" a zahajte postup znovu od začátku (KROKU 1).**


## 19. ODSTRANĚNÍ MOŽNÝCH PROBLÉMŮ A ZÁRUKA

Pokud se domníváte, že myčka nefunguje správně, řiďte se níže uvedenou stručnou příručkou, která obsahuje jisté praktické rady k řešení nejběžnějších problémů. **Pokud závada přetrvává nebo se objevuje opakovaně, kontaktujte středisko technické pomoci.**

### CHYBOVÁ HLÁŠENÍ

- **Modely s displejem:** chyby jsou hlášeny číslem, kterému předchází písmeno „E“ (např. Chyba 2 = E2), a krátkým zvukovým signálem.
- **Modely bez displeje:** chyba je zobrazena blikáním každé LED dle kódu závady, s následnou 5sekundovou pauzou (příklad: Error 2 = dvě bliknutí – pauza 5 sekund – dvě bliknutí – apod...).

### Pouze modely s displejem

Zobrazená chyba	Význam a řešení
 <b>"ZKONTROLUJTE VODU"</b> a krátký zvukový signál (pouze u některých modelů) <b>E2</b> (s displejem) a krátký zvukový signál	<b>Myčka se neplní vodou</b> Ujistěte se, že je otevřený přívod vody. Ujistěte se, že hadice na přívod vody není ohnutá nebo přimáčknutá. Ujistěte se, že vypouštěcí hadice je ve správné výšce (viz část popisující instalaci). Zavřete přívod vody, odšroubujte hadici na přívod vody od zadní strany myčky a zkontrolujte, zda není ucpaný „pískový“ filtr.
<b>E3</b> (s displejem) a krátký zvukový signál	<b>Myčka nevypouští vodu</b> Ujistěte se, že vypouštěcí hadice není ohnutá, zachycená nebo zablokovaná a není ucpaný filtr. Ujistěte se, že není ucpaný sifon.
<b>E4</b> (s displejem) a krátký zvukový signál	<b>Únik vody</b> Ujistěte se, že vypouštěcí hadice není ohnutá, zachycená nebo zablokovaná a není ucpaný filtr. Ujistěte se, že není ucpaný sifon.
<b>E8-Ei</b> (s displejem) a krátký zvukový signál	<b>Topné těleso na ohřev vody nefunguje správně nebo je ucpaná filtrační deska</b> Zkontrolujte filtrační desku.
<b>Jakýkoliv jiný kód</b> (s displejem)	Spotřebič vypněte a odpojte od elektrické sítě, chvíli počkejte. Spotřebič zapněte a spusťte program. Pokud se závada opět objeví, kontaktujte autorizované servisní středisko.

## Pouze modely bez displeje

Pokud dojde k závadě nebo poruše v průběhu programu, bude rychle blikat kontrolka odpovídající vybranému cyklu a bude se ozývat přerušovaný zvukový signál. V takovém případě vypněte myčku stisknutím tlačítka „VYPÍNAČ“.

**Zkontrolujte, zda je otevřený přívod vody, není ohnutá vypouštěcí hadice a nejsou ucpané filtry nebo sifon, a potom znovu nastavte vybraný program.**

Pokud závada přetrvává, kontaktujte středisko technické pomoci.

Tato myčka je vybavena přetokovým bezpečnostním zařízením, které v případě nějakého problému automaticky vypustí veškerou nadbytečnou vodu.



## VAROVÁNÍ

**V zájmu zajištění správného fungování přetokového bezpečnostního zařízení doporučujeme nepřemísťovat ani nenaklánět myčku za chodu. Je-li nezbytné naklonit nebo přemístit myčku, ujistěte se, že byl dokončen mycí cyklus a uvnitř spotřebiče nezůstala žádná voda.**

## Další závady

ZÁVADA	PŘÍČINA	ŘEŠENÍ
<b>1. Nefunguje žádný program</b>	Zástrčka není zapojena do síťové zásuvky	Zapojte elektrickou zástrčku
	Nebylo stisknuto tlačítko O/I	Stiskněte tlačítko
	Dvířka jsou otevřená	Zavřete dvířka
	Výpadek napájení	Zkontrolujte
<b>2. Myčka se neplní vodou</b>	Viz bod 1	Zkontrolujte
	Vodovodní kohoutek je zavřený	Otevřete vodovodní kohoutek
	Hadice na přívod vody je ohnutá	Odstraňte ohyby hadice
	Filtr hadice na přívod vody je ucpaný	Vyčistěte filtr na konci hadice
<b>3. Myčka nevypouští vodu</b>	Filtr je znečištěný	Vyčistěte filtr
	Vypouštěcí hadice je ohnutá	Odstraňte ohyby hadice
	Nástavec vypouštěcí hadice není správně připojený	Pečlivě dodržujte pokyny pro připojení vypouštěcí hadice
	Odpadní přípojka na stěně je obrácena dolů, nikoli nahoru	Zavolejte kvalifikovaného technika
<b>4. Myčka nepřetržitě vypouští vodu</b>	Vypouštěcí hadice je umístěna příliš nízko	Zdvihněte vypouštěcí hadici alespoň 40 cm nad podlahu
<b>5. Není slyšet otáčení stříkacích ramen</b>	Příliš mnoho mycího prostředku	Snižte množství mycího prostředku Použijte vhodný mycí prostředek
	Nějaký kus brání otáčení ramen	Zkontrolujte
	Filtrační deska a filtr jsou velmi znečištěné	Vyčistěte filtrační desku a filtr

ZÁVADA	PŘÍČINA	ŘEŠENÍ
<b>6. Pro elektronické spotřebiče bez displeje: rychle bliká jedna nebo více kontrolky</b>	Zavřený kohoutek přívodu vody	Vypněte spotřebič Otevřete kohoutek Znovu nastavte cyklus
<b>7. Nádobí je umyté jen částečně</b>	Viz bod 5	Zkontrolujte
	Dna hrnců nejsou příliš dobře umytá	Připálené zbytky jídla se musí odmočit, než se hrnce vloží do myčky
	Okraje hrnců nejsou příliš dobře umyté	Změňte polohu hrnců
	Stříkací ramena jsou částečně ucpaná	Odstraňte stříkací ramena tak, že odšroubujete kruhové matice doprava, a umyjte ramena pod tekoucí vodou
	Nádobí nebylo správně vloženo	Neumísťujte nádobí příliš blízko sebe
	Konec vypouštěcí hadice je ponořený ve vodě	Konec vypouštěcí hadice nesmí přijít do styku s odtékající vodou
	Bylo odměřeno nesprávné množství mycího prostředku, nebo je prostředek starý a ztvrdlý	Zvyšte dávku podle míry znečištění nádobí, nebo změňte mycí prostředek
	Víko zásobníku soli není správně zavřené	Správně ho utáhněte
<b>8. Mycí prostředek se nedávkuje, nebo je dávkován částečně</b>	Mycí program není dostatečně důkladný	Zvolte silnější program
	Příbory, kusy nádobí, hrnce atd. brání otvírání dávkovače mycího prostředku	Umístěte kusy nádobí tak, aby nepřekážely dávkovači
<b>9. Přítomnost bílých skvrn na nádobí</b>	Voda z vodovodu je příliš tvrdá	Zkontrolujte a upravte úroveň soli a oplachovacího prostředku. Pokud by závada přetrvávala, kontaktujte středisko technické pomoci
<b>10. Hluk během mytí</b>	Kusy nádobí na sebe narážejí	Překontrolujte uložení nádobí v koši
	Otáčející se ramena narážejí do nádobí	Překontrolujte uložení nádobí v koši
<b>11. Nádobí není úplně suché</b>	Nedostatečný průtok vzduchu	Na konci mycího programu nechte dvířka myčky pootevřená, aby mohlo nádobí přirozeně uschnout
	Chybějící oplachovací prostředek	Naplňte zásobník oplachovacího prostředku

**Poznámka:** Kdyby nějaká z výše popsaných situací měla za následek špatnou účinnost mytí nebo nedostatečné oplachování, odstraňte usazené nečistoty z nádobí ručně, protože konečný cyklus sušení způsobuje tvrdnutí nečistot, takže při dalším mytí se obtížně odstraňují.

Pokud závada přetrvává, kontaktujte středisko technické pomoci a uveďte model myčky. Lze ho nalézt na štítku v horní části na vnitřní straně dveří myčky nebo v záručním listu. Tento údaj umožní středisku přijít s rychlejším, účinnějším řešením.

Důrazně doporučujeme používat originální náhradní díly, které jsou k dostání u vašeho servisního střediska.

#### **Pomoc a záruka**

**Na tento výrobek se poskytuje záruka podle zákona a podmínek uvedených v záručním listu, který se dodává s výrobkem. Záruční list by měl být uschován a v případě potřeby předložen společně s dokladem o koupi středisku technické pomoci. Záruční podmínky si můžete přečíst také na našich webových stránkách.**

**Jestliže potřebujete pomoci, vyplňte online formulář, nebo nás kontaktujte na čísle uvedeném na webové stránce věnované podpoře.**

Výrobce odmítá veškerou odpovědnost za jakékoli tiskové chyby v tomto návodu. Výrobce si dále vyhrazuje právo na provádění jakýchkoli změn, které považuje za užitečné z hlediska výrobků, aniž by se změnila jejich základní vlastnosti.

## 20. PODMÍNKY PROSTŘEDÍ



Tento spotřebič je označený v souladu s Evropskou směrnicí 2012/19/EU o likvidaci Starých elektrických a elektronických zařízení (WEEE).

WEEE obsahuje škodlivé látky (které mohou mít negativní dopad na životní prostředí) a základní komponenty (které lze opětovně využít). Je nezbytné WEEE vystavit specifickému zacházení, k odstranění a likvidaci všech škodlivin a obnově všech recyklovatelných materiálů.

Jednotlivci mohou sehrát důležitou roli v zajištění, že se z WEEE nestane problém pro životní prostředí;

- WEEE se nesmí likvidovat společně s běžným domovním odpadem;
- WEEE se musí předat příslušným sběrným místům spravovaným místní správou nebo registrovanými společnostmi. V mnoha zemích existuje sběr velkých WEEE.

V mnoha zemích můžete při koupi nového spotřebiče, odevzdat starý prodejci, který jej převezme bezplatně na základě výměny nového za starý, pokud je zařízení ekvivalentního typu a má stejné funkce jako dodané zařízení.



Ευχαριστούμε που επιλέξατε το προϊόν αυτό. Είμαστε περήφανοι που μπορούμε να προσφέρουμε το ιδανικό προϊόν για εσάς, καθώς και την πληρέστερη γκάμα οικιακών συσκευών για καθημερινή χρήση.

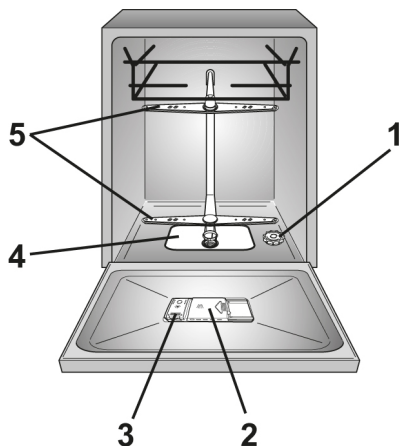
Διαβάστε προσεκτικά αυτό το εγχειρίδιο για τη σωστή και ασφαλή χρήση της συσκευής και χρήσιμες συμβουλές για την αποτελεσματική συντήρησή.



Χρησιμοποιείτε το πλυντήριο πιάτων μόνο μετά από προσεκτική ανάγνωση αυτών των οδηγιών. Σας συνιστούμε να έχετε αυτό το εγχειρίδιο πάντα δίπλα σας και να το κρατάτε καλή κατάσταση για τον οποιοδήποτε μελλοντικό ιδιοκτήτη.

Παρακαλούμε βεβαιωθείτε ότι η συσκευή παραδίδεται συνοδευόμενη από αυτό το εγχειρίδιο οδηγιών, το πιστοποιητικό εγγύησης, τη διεύθυνση του κέντρου υπηρεσιών υποστήριξης και την ετικέτα επισημάνσης της ενεργειακής απόδοσης. Κάθε προϊόν αναγνωρίζεται από έναν μοναδικό 16ψήφιο κωδικό, που ονομάζεται επίσης «σειριακός αριθμός», και ο οποίος είναι τυπωμένος στο πιστοποιητικό εγγύησης ή στη σειριακή πλάκα που βρίσκεται μέσα στην πόρτα, στην επάνω δεξιά πλευρά. Αυτός ο κωδικός είναι ένα είδος δελτίου ταυτότητας για το προϊόν το οποίο θα πρέπει να χρησιμοποιήσετε για να καταχωρίσετε το προϊόν ή εάν πρέπει να επικοινωνήσετε με το Κέντρο Τεχνικής Βοήθειας.

## Εικ. Α



## Περιεχομενα

1. ΓΕΝΙΚΕΣ ΟΔΗΓΙΕΣ ΑΣΦΑΛΕΙΑΣ
2. ΠΑΡΟΧΗ ΝΕΡΟΥ
3. ΠΡΟΣΘΗΚΗ ΑΛΑΤΙΟΥ
4. ΡΥΘΜΙΣΗ ΤΟΥ ΕΠΑΝΩ ΚΑΛΑΘΙΟΥ (ΜΟΝΟ ΣΕ ΟΡΙΣΜΕΝΑ ΜΟΝΤΕΛΑ)
5. ΤΑΚΤΟΠΟΙΗΣΗ ΤΩΝ ΠΙΑΤΩΝ
6. ΣΤΟΙΧΕΙΑ ΚΑΙ ΠΛΗΡΟΦΟΡΙΕΣ ΑΠΟ ΤΙΣ ΕΡΓΑΣΤΗΡΙΑΚΕΣ ΔΟΚΙΜΕΣ
7. ΠΡΟΣΘΗΚΗ ΑΠΟΡΡΥΠΑΝΤΙΚΟΥ
8. ΕΙΔΗ ΑΠΟΡΡΥΠΑΝΤΙΚΟΥ
9. ΠΡΟΣΘΗΚΗ ΕΝΙΣΧΥΝΤΙΚΟΥ ΠΛΥΣΙΜΑΤΟΣ
10. ΚΑΘΑΡΙΣΜΟΣ ΤΩΝ ΦΙΛΤΡΩΝ
11. ΠΡΑΚΤΙΚΕΣ ΣΥΜΒΟΥΛΕΣ
12. ΚΑΘΑΡΙΣΜΟΣ ΚΑΙ ΣΥΝΤΗΡΗΣΗ ΡΟΥΤΙΝΑΣ
13. ΠΕΡΙΓΡΑΦΗ ΤΟΥ ΠΙΝΑΚΑ ΕΛΕΓΧΟΥ
14. ΤΕΧΝΙΚΑ ΣΤΟΙΧΕΙΑ
15. ΕΠΙΛΟΓΗ ΠΡΟΓΡΑΜΜΑΤΟΣ ΚΑΙ ΕΙΔΙΚΑ ΧΑΡΑΚΤΗΡΙΣΤΙΚΑ
16. ΤΗΛΕΧΕΙΡΙΣΜΟΣ (Wi-Fi)
17. ΠΡΟΓΡΑΜΜΑ LEGEND
18. ΜΟΝΑΔΑ ΑΠΟΣΚΛΗΡΥΝΤΙΚΟΥ ΝΕΡΟΥ
19. ΑΝΤΙΜΕΤΩΠΙΣΗ ΠΡΟΒΛΗΜΑΤΩΝ ΚΑΙ ΕΓΓΥΗΣΗ
20. ΠΕΡΙΒΑΛΛΟΝΤΙΚΕΣ ΣΥΝΘΗΚΕΣ

## 1. ΓΕΝΙΚΕΣ ΟΔΗΓΙΕΣ ΑΣΦΑΛΕΙΑΣ

- Οι συσκευές αυτές προορίζονται να χρησιμοποιηθούν σε οικιακές και παρόμοιες εφαρμογές όπως:
  - Χώροι κουζίνας προσωπικού σε καταστήματα, γραφεία και άλλα περιβάλλοντα εργασίας;
  - Αγροικίες ή αγροτόσπιτα;
  - Από πελάτες σε ξενοδοχεία, μοτέλ και άλλα περιβάλλοντα τύπου κατοικίας;
  - Περιβάλλοντα τύπου μοτέλ (διανυκτέρευση με πρωινό).

Μια διαφορετική χρήση αυτής της συσκευής από το περιβάλλον του νοικοκυριού ή από τυπικές λειτουργίες καθαριότητας, όπως η εμπορική χρήση από έμπειρο εξειδικευμένο άτομο ή από εκπαιδευμένους χρήστες, αποκλείεται ακόμα και στις παραπάνω εφαρμογές. Εάν η συσκευή χρησιμοποιείται κατά τρόπο ασυμβίβαστο με τα παραπάνω, ενδέχεται να μειωθεί η διάρκεια ζωής της συσκευής και να ακυρωθεί η εγγύηση του κατασκευαστή. Οποιαδήποτε ζημιά στη συσκευή ή άλλη βλάβη ή ζημιά που προκύπτει από χρήση που δεν είναι σύμφωνη ή συμβατή με σπιτική ή οικιακή χρήση (ακόμη και εάν βρίσκεται σε σπιτικό ή οικιακό περιβάλλον) δεν θα γίνει αποδεκτή από τον κατασκευαστή στο μέγιστο βαθμό που του επιτρέπεται από το νόμο.

- Αυτή η συσκευή μπορεί να χρησιμοποιηθεί από παιδιά ηλικίας 8 ετών και άνω και από άτομα με μειωμένες σωματικές, αισθητηριακές ή διανοητικές ικανότητες ή με έλλειψη εμπειρίας και γνώσης, υπό τον όρο ότι βρίσκονται υπό επίβλεψη ή τους έχουν δοθεί οδηγίες σχετικά με τη χρήση της συσκευής με ασφαλή τρόπο και έχουν κατανοήσει τους σχετικούς κινδύνους. Τα παιδιά δεν πρέπει να παίζουν με το πλυντήριο πιάτων. Ο καθαρισμός και η συντήρηση χρήσης δεν πρέπει να πραγματοποιείται από παιδιά χωρίς επίβλεψη.
- Τα παιδιά θα πρέπει να επιβλέπονται για να βεβαιωθείτε ότι δεν παίζουν με τη συσκευή.
- Παιδιά ηλικίας 3 ετών και μικρότερα θα πρέπει να απομακρύνονται εκτός εάν παρακολουθούνται συνεχώς.
- Σε περίπτωση φθοράς του καλωδίου παροχής, αυτό θα πρέπει να αντικατασταθεί με ειδικό καλώδιο ή κατασκευή διαθέσιμη από τον κατασκευαστή ή/και εξουσιοδοτημένο του συνεργάτη.
- Χρησιμοποιείτε μόνο τους σωλήνες που παρέχονται μαζί με τη συσκευή για σύνδεση με το δίκτυο ύδρευσης (μην επαναχρησιμοποιείτε παλιές σειρές σωλήνων).

- Η πίεση του νερού πρέπει να είναι μεταξύ 0,08 MPa και 0,8 MPa.
- Βεβαιωθείτε ότι χαλιά ή ταπέτα δεν εμποδίζουν τη βάση ή κάποιο από τα ανοίγματα εξαερισμού.
- Μετά την εγκατάσταση, η συσκευή πρέπει να τοποθετηθεί έτσι ώστε να είναι προσβάσιμη η πρίζα.
- Μην αφήνετε την πόρτα ανοιχτή σε οριζόντια θέση, για να αποφύγετε τους πιθανούς κινδύνους (π.χ. πτώση).
- Για περισσότερες πληροφορίες σχετικά με το προϊόν ή για να συμβουλευτείτε το τεχνικό δελτίο, ανατρέξτε στην ιστοσελίδα του κατασκευαστή.
- Για τον μέγιστο αριθμό ρυθμίσεων θέσης, δείτε τη σχετική πινακίδα δεδομένων που είναι προσαρτημένη στο προϊόν.

### Ηλεκτρικές συνδέσεις και οδηγίες ασφαλείας

- Οι τεχνικές λεπτομέρειες (τάση τροφοδοσίας και ισχύς) εμφανίζονται στην πινακίδα χαρακτηριστικών του προϊόντος.
- Βεβαιωθείτε ότι το ηλεκτρικό σύστημα είναι γειωμένο και ότι συμμορφώνεται με όλους τους ισχύοντες νόμους και ότι η πρίζα είναι συμβατή με το φως της συσκευής.

**Ο κατασκευαστής δεν φέρει καμία ευθύνη για τυχόν ζημιά σε άτομα ή ιδιοκτησία λόγω μη γείωσης του μηχανήματος.**

- Βεβαιωθείτε ότι το πλυντήριο πιάτων δεν συνθλίβει τα καλώδια τροφοδοσίας.
- Γενικά, δεν συνιστάται η χρήση προσαρμογέων, πολλαπλών βυσμάτων ή / και καλωδίων επέκτασης.



### ΠΡΟΕΙΔΟΠΟΙΗΣΗ:

**Η συσκευή δεν πρέπει να τροφοδοτείται μέσω εξωτερικής συσκευής μεταγωγής, όπως ένας χρονοδιακόπτης, ή να συνδέεται με ένα κύκλωμα που ενεργοποιείται και απενεργοποιείται τακτικά από ένα βοηθητικό πρόγραμμα.**

- Πριν καθαρίσετε ή συντηρήσετε το πλυντήριο πιάτων, αποσυνδέστε τη συσκευή και κλείστε την παροχή νερού.
- Μην τραβάτε το καλώδιο τροφοδοσίας ή τη συσκευή για να αποσυνδέσετε το μηχάνημα.



### ΠΡΟΕΙΔΟΠΟΙΗΣΗ:

**Κατά την διάρκεια της πλύσης το νερό μπορεί να αναπτύξει πολύ υψηλές θερμοκρασίες.**

- Μην αφήνετε τη συσκευή εκτεθειμένη στα φυσικά στοιχεία (βροχή, ήλιο, κλπ.).
- Η πίεση ή το κάθισμα πάνω στην ανοιχτή πόρτα του πλυντηρίου πιάτων μπορεί να προκαλέσει ανατροπή.
- Κατά τη μετακίνηση, μην σηκώνετε το πλυντήριο πιάτων πιάνοντάς το από την πόρτα. Κατά τη μεταφορά, προσέξτε να μην το ακουμπάτε με την πόρτα πάνω στην επιφάνεια του τρόλεϊ μεταφοράς. Συνιστούμε το μηχάνημα να σηκώνεται και να μεταφέρεται από δύο άτομα.
- Το πλυντήριο πιάτων είναι σχεδιασμένο για κανονικά σκεύη κουζίνας. Αντικείμενα που έχουν μολυνθεί από βενζίνη, χρώματα, ίχνη χάλυβα ή σιδήρου, διαβρωτικά χημικά, οξέα ή αλκάλια δεν πρέπει να πλένονται στο πλυντήριο πιάτων.
- Εάν υπάρχει εγκατεστημένη συσκευή μαλάκυνσης νερού στο σπίτι, δεν χρειάζεται να προσθέσετε αλάτι στο αποσκληρυντικό νερού.
- Εάν η συσκευή σπάσει ή σταματήσει να λειτουργεί σωστά, απενεργοποιήστε την, κλείστε την παροχή νερού και μην παραβιάζετε τη συσκευή. Οι εργασίες επισκευής πρέπει να εκτελούνται μόνο από το Κέντρο Τεχνικής Βοήθειας και πρέπει να τοποθετούνται μόνο

γνήσια ανταλλακτικά. Η μη τήρηση αυτών των οδηγιών ενδέχεται να θέσει σε κίνδυνο την ασφάλεια των συσκευών.

- Εάν χρειάζεται να μετακινήσετε το μηχάνημα μετά την αφαίρεση της συσκευασίας, μην προσπαθήσετε να το σηκώσετε από το κάτω μέρος της θύρας. Ανοίξτε ελαφρά την πόρτα και ανασηκώστε το μηχάνημα κρατώντας το πάνω μέρος.

### Εγκατάσταση

- Αφαιρέστε όλα τα στοιχεία της συσκευασίας.



**ΠΡΟΕΙΔΟΠΟΙΗΣΗ:**  
Φυλάξτε τα υλικά συσκευασίας μακριά από παιδιά.

- Μην εγκαθιστάτε ή χρησιμοποιείτε το πλυντήριο πιάτων εάν είναι κατεστραμμένο.
- Ακολουθήστε τις οδηγίες που συνοδεύουν το προϊόν.

### Στοιχεία και πληροφορίες από τις εργαστηριακές δοκιμές.

Στείλτε ένα μήνυμα στην ακόλουθη διεύθυνση email σχετικά με τα στοιχεία και τις πληροφορίες που απαιτούνται για τη διεξαγωγή των συγκριτικών δοκιμών και τη μέτρηση των επιπέδων θορύβου σύμφωνα με τους κανονισμούς EN:

**testinfo-dishwasher@candy.it**

Στο σχετικό αίτημα, παρακαλούμε να αναφέρετε ποιοό είναι το μοντέλο και τον σειριακό αριθμό του πλυντηρίου πιάτων (βλέπε πινακίδα με χαρακτηριστικά στοιχεία).

**ΔΟΚΙΜΗ ΟΙΚΟΛΟΓΙΚΟΥ  
ΠΡΟΓΡΑΜΜΑΤΟΣ ΣΥΜΦΩΝΑ  
ΜΕ EN 50242**

**ΠΡΟΓΡΑΜΜΑ ΓΙΑ ΦΥΣΙΟΛΟΓΙΚΑ  
ΛΕΡΩΜΕΝΑ ΕΠΙΤΡΑΠΕΖΙΑ ΣΚΕΥΗ  
(ΤΟ ΠΛΕΟΝ ΑΠΟΔΟΤΙΚΟ ΠΟΥ  
ΣΥΝΔΥΑΖΕΙ ΙΔΑΝΙΚΑ ΤΗΝ  
ΚΑΤΑΝΑΛΩΣΗ ΕΝΕΡΓΕΙΑΣ ΚΑΙ  
ΝΕΡΟΥ ΓΙΑ ΤΗ ΣΥΓΚΕΚΡΙΜΜΕΝΗ  
ΑΥΤΗ ΜΟΡΦΗ ΕΠΙΤΡΑΠΕΖΙΩΝ  
ΣΚΕΥΩΝ).**

Με τη σήμανση **CE** αυτού του προϊόντος, επιβεβαιώνουμε, υπό την πλήρη συναίσθηση της ευθύνης μας, την απόλυτη συμμόρφωση του προϊόντος αυτού με όλες τις σχετικές απαιτήσεις ασφαλείας, υγείας και περιβάλλοντος που απορρέουν από την ευρωπαϊκή νομοθεσία.



**ΠΡΟΕΙΔΟΠΟΙΗΣΗ:**

Μαχαίρια και άλλα σκεύη με αιχμηρά σημεία πρέπει να μπαίνουν στο καλάθι με τα αιχμηρά αυτά σημεία προς τα κάτω ή να τοποθετούνται σε οριζόντια θέση.

## 2. ΠΑΡΟΧΗ ΝΕΡΟΥ

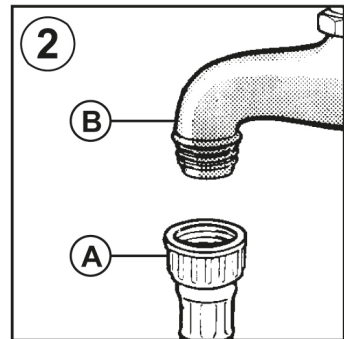
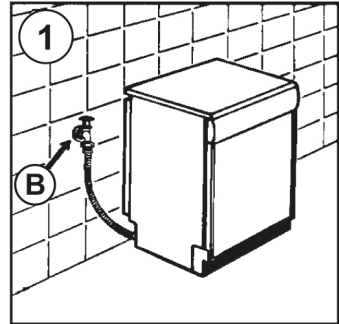
**Η συσκευή πρέπει να συνδεθεί στο δίκτυο της ύδρευσης με νέους εύκαμπτους σωλήνες. Τυχόν παλιοί σωλήνες δεν πρέπει να ξαναχρησιμοποιηθούν.**

- Οι σωλήνες παροχής και αποχέτευση μπορούν να προσανατολιστούν ανεξάρτητα προς τα δεξιά ή αριστερά..

**Η συσκευή μπορεί να συνδεθεί με το δίκτυο κρύου ή ζεστού νερού αρκεί αυτό το τελευταίο να μην ξεπερνά του  $c$   $60^{\circ}\text{C}$ .**

- Η πίεση του δικτύου νερού πρέπει να κυμαίνεται μεταξύ 0,08 Μρα & 0,08 Μρα.
- Ο σωλήνας τροφοδοσίας νερού πρέπει να συνδεθεί με μία βρύση προκειμένου να απομονώνεται η συσκευή όταν δεν είναι σε χρήση **(εικ.1B)**.
- Ο σωλήνας παροχής καταλήγει σε ένα στόμιο  $3/4"$  με σπείρωμα **(εικ.2)**.
- Συνδέστε το σωλήνα παροχής της συσκευής "A" στη βρύση "B" η οποία πρέπει να φέρει σπείρωμα  $3/4"$  και σφίξτε τον προσεκτικά.
- Αν είναι αναγκαίο, ο σωλήνας παροχής της συσκευής μπορεί να προεκταθεί έως και 2,5 μέτρα. Μπορείτε να προμηθευτείτε την προέκταση από τα Κέντρα Τεχνικής Εξυπηρέτησης.

- Εάν το πλυντήριο πιάτων είναι συνδεδεμένο σε νέες σωληνώσεις ή σε σωληνώσεις που έχουν να χρησιμοποιηθούν για μεγάλο χρονικό διάστημα, αφήστε να τρέξει το νερό για μερικά λεπτά πριν το συνδέσετε με τον σωλήνα παροχής. Με αυτόν τον τρόπο αποφεύγεται η φραγή του φίλτρου με σωματίδια ή σκουριά.



και αποστραγγίζει τις υπερβολικές ποσότητες. Υδραυλικές διατάξεις ασφαλείας

Όλα τα πλυντήρια πιάτων είναι εξοπλισμένα με μια συσκευή ασφαλείας υπερχειλίσης η οποία, εάν το νερό υπερβεί τα κανονικά επίπεδα λόγω δυσλειτουργιών, αποκλείει αυτόματα τη ροή νερού ή / και αποστραγγίζει τις υπερβολικές ποσότητες. Υδραυλικές διατάξεις ασφαλείας

Ορισμένα μοντέλα μπορεί να περιλαμβάνουν μία ή περισσότερες από τις ακόλουθες δυνατότητες:

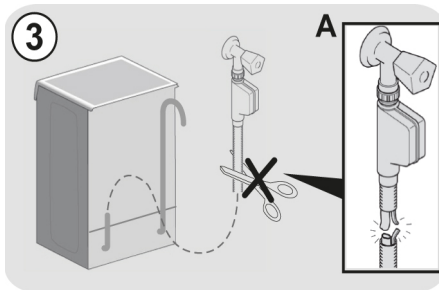
● **ΣΥΣΤΗΜΑ WATERBLOCK (Εικ. 3)**

Το σύστημα waterblock έχει σχεδιαστεί για να βελτιώνει την ασφάλεια της συσκευής σας. Το σύστημα εμποδίζει τις διαρροές που θα μπορούσαν να προκληθούν από μια δυσλειτουργία του μηχανήματος ή ως αποτέλεσμα ενός σπασίματος στους από σωλήνες καουτσούκ και ιδίως στον σωλήνα παροχής νερού.

**Πως λειτουργεί**

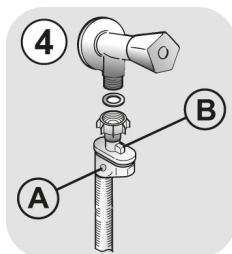
Μια λεκάνη (τύπου φρεάτιο) που βρίσκεται στη βάση της συσκευής συλλέγει κάθε πιθανή διαρροή νερού και ενεργοποιεί έναν αισθητήρα ο οποίος ενεργοποιεί με τη σειρά του μια βαλβίδα, η οποία βρίσκεται κάτω από τη βρύση νερού και αποκλείει κάθε παροχή νερού, ακόμα και όταν η βρύση ανοίξει πλήρως.

Εάν το **κιβώτιο "A"** που περιέχει τα ηλεκτρικά μέρη είναι κατεστραμμένο, αφαιρέστε αμέσως το φινι από την πρίζα. Για να διασφαλιστεί η τέλεια λειτουργία του συστήματος ασφαλείας, ο εύκαμπτος σωλήνας με το κιβώτιο **"A"** θα πρέπει να συνδεθεί στη βρύση όπως φαίνεται στην **εικόνα**. Ο εύκαμπτος σωλήνας παροχής νερού **δεν** πρέπει να κόβεται, καθώς περιέχει ενεργά εξαρτήματα. Εάν ο σωλήνας δεν είναι αρκετά μακρύς για μια σωστή σύνδεση, πρέπει να αντικατασταθεί με έναν μακρύτερο. Ο εύκαμπτος σωλήνας μπορεί να ληφθεί από το Κέντρο Τεχνικής Βοήθειας.



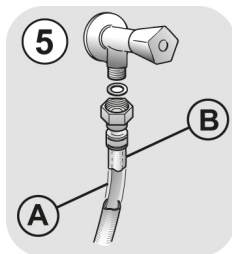
● **AQUASTOP (Εικ. 4):**

είναι μια συσκευή που βρίσκεται στον σωλήνα τροφοδοσίας που σταματά τη ροή του νερού, εάν ο σωλήνας υποστεί ζημιά. Στην περίπτωση αυτή, στο παράθυρο **"A"** εμφανίζεται ένα κόκκινο σημάδι και ο σωλήνας πρέπει να αντικατασταθεί. Για να ξεβιδώσετε το παξιμάδι, πατήστε τη συσκευή κλειδώματος μονής κατεύθυνσης **"B"**.



● **AQUAPROTECT - ΣΩΛΗΝΑΣ ΤΡΟΦΟΔΟΣΙΑΣ ΜΕ ΠΡΟΣΤΑΤΕΥΤΙΚΟ ΚΑΛΥΜΜΑ (Εικ. 5):**

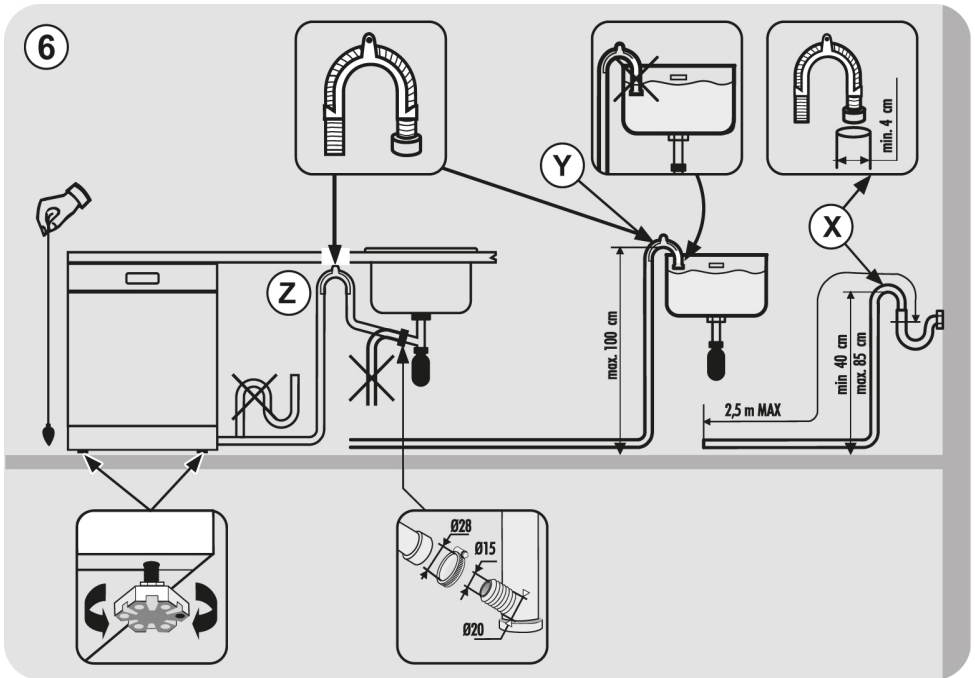
Σε περίπτωση διαρροής νερού από τον κύριο εσωτερικό σωλήνα **"A"**, το διαφανές περίβλημα **"B"** θα περιέχει το νερό για να ολοκληρωθεί ο κύκλος πλύσης. Στο τέλος του κύκλου, επικοινωνήστε με το Κέντρο Τεχνικής Βοήθειας για να αντικαταστήσετε το σωλήνα τροφοδοσίας.



EL

## Σύνδεση με την παροχή νερού

- Τοποθετείστε το σωλήνα στο δίκτυο αποχέτευσης, χωρίς να υπάρχουν τσακίσματα. **(εικ.6)**.
- Το στόμιο που θα υποδεχτεί το σωλήνα πρέπει να έχει εσωτερική διάμετρο τουλάχιστον 4 εκ, και να απέχει από το έδαφος τουλάχιστον 40 εκ.
- Σκόπιμο είναι να υπάρχει και ένα σιφόνι. **(εικ.6X)**.
- Αν είναι αναγκαίο, ο σωλήνας αποχέτευσης της συσκευής μπορεί να προεκταθεί έως και 2,5 μέτρα αρκεί να βρίσκεται πάντα χαμηλότερα από 85 εκ. από το πάτωμα. Μπορείτε να προμηθευτείτε την προέκταση από τα Κέντρα Τεχνικής Εξυπηρέτησης.
- Η καμπύλη άκρη του σωλήνα μπορεί να την ακουμπήσετε στο στόμιο του νιπτήρα ή της μπανιέρας ποτέ όμως δεν πρέπει να είναι μέσα σε νερό γιατί κατά την λειτουργία του πλυντηρίου μπορεί να τραβήξει νερό από την αποχέτευση **(εικ.6Y)**.
- Σε περίπτωση που το πλυντήριο τοποθετηθεί κάτω από πάγκο η άκρη του σωλήνα πρέπει να συνδεθεί στο πιο ψηλό σημείο κάτω από τον πάγκο **(εικ.6Z)**.
- Όταν τοποθετείτε την συσκευή πρέπει να ελέγχετε ότι οι σωλήνες νερού και αποχέτευσης δεν είναι τσακισμένοι.





### 3. ΠΡΟΣΘΗΚΗ ΑΛΑΤΙΟΥ

(Εικ. Α "1")

- Η εμφάνιση λευκών κηλίδων στα πιάτα, γενικά είναι ένα προειδοποιητικό σημάδι ότι το δοχείο αλατιού χρειάζεται συμπλήρωση.
- Στον πυθμένα της συσκευής υπάρχει ένα δοχείο στο οποίο τίθεται το αλάτι για την αναγέννηση των ρητινών αποσκλήρυνσης του νερού πλυσίματος των σκευών.
- Είναι σημαντικό να χρησιμοποιείτε μόνο αλάτι κατάλληλο για πλυντήρια πιάτων. Άλλοι τύποι αλατιού περιέχουν μικρές ποσότητες αδιάλυτων στο νερό ουσιών, οι οποίες μπορεί να επηρεάσουν αρνητικά ή και να καταστρέψουν τις ρητίνες και συνεπώς τη διαδικασία αποσκλήρυνσης του νερού.
- Για το γέμισμα με αλάτι, ξεβιδώστε το καπάκι του δοχείου του αλατιού στον πυθμένα της συσκευής και γεμίστε το δοχείο με αλάτι.
- Κατά τη διαδικασία αυτή θα παρατηρήσετε μικρή υπερχείλιση νερού από το δοχείο' συνεχίστε όμως κανονικά να προσθέτετε αλάτι μέχρι να γεμίσει το δοχείο. Όταν το δοχείο γεμίσει, καθαρίστε το σπείρωμα του δοχείου από τυχόν υπολείμματα αλατιού και βιδώστε το καπάκι του δοχείου.

Μετά την τοποθέτηση του αλατιού, ΠΡΕΠΕΙ να εκτελέσετε έναν πλήρη κύκλο πλύσης, ή το πρόγραμμα ΠΡΟΠΛΥΣΗΣ.

- Το δοχείο του αλατιού έχει χωρητικότητα μεταξύ 1,5 και 1,8 κιλών επαρκή και αρκετά προγράμματα. Το δοχείο πρέπει να γεμίζει από καιρό σε καιρό ανάλογα με το επίπεδο αποσκλήρυνσης του νερού που έχει επιλεγεί στη συσκευή και το οποίο εξαρτάται από το τοπικό επίπεδο σκληρότητας του νερού.

(μόνο για την πρώτη χρήση της συσκευής) Όταν η συσκευή τίθεται σε χρήση για πρώτη φορά, αφού γεμίσετε με αλάτι το δοχείο του αλατιού, προσθέστε νερό μέχρι να παρατηρήσετε μικρή υπερχείλιση νερού από το δοχείο.



EL

## 4. ΡΥΘΜΙΣΗ ΤΟΥ ΕΠΑΝΩ ΚΑΛΑΘΙΟΥ (ΜΟΝΟ ΣΕ ΟΡΙΣΜΈΝΑ ΜΟΝΤΈΛΑ)

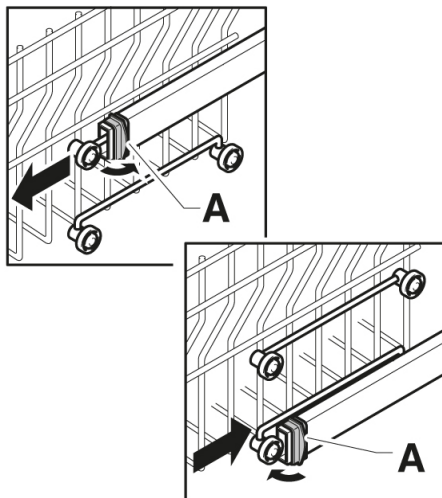
- Εάν χρησιμοποιούνται κανονικά πιάτα μεγέθους 29 έως 32,5 εκατοστών, τοποθετήστε τα στο κάτω καλάθι μετά από την τοποθέτηση του επάνω καλαθιού στην επάνω θέση, όπως περιγράφεται λεπτομερώς παρακάτω (σύμφωνα με το μοντέλο):

### Τύπος "Α":

1. Στρέψτε τα μπροστινά μπλοκ "Α" προς τα έξω;
2. Αφαιρέστε το καλάθι και επανατοποθετήστε το στην επάνω θέση.
3. Αντικαταστήστε τα μπλοκ "Α" στην αρχική θέση.

Τα πιάτα με διάμετρο μεγαλύτερη από 20 εκατοστά δεν μπορούν πλέον να τοποθετηθούν στο επάνω καλάθι και τα κινητά στηρίγματα δεν μπορούν να χρησιμοποιηθούν όταν το καλάθι είναι στην επάνω θέση.

Τύπος "Α"



### Τύπος "Β": (ΜΟΝΟ ΜΟΝΤΈΛΑ ΜΕ ΕΥΚΟΛΟ ΚΛΙΚ):

1. Αφαιρέστε το επάνω καλάθι;
2. Κρατήστε το καλάθι και από τις δύο πλευρές και ανασηκώστε το προς τα επάνω (Εικ. 1).

Τα πιάτα με διάμετρο μεγαλύτερη από **20 εκατοστά\*** δεν μπορούν πλέον να τοποθετηθούν στο επάνω καλάθι και τα κινητά στηρίγματα δεν μπορούν να χρησιμοποιηθούν όταν το καλάθι είναι στην επάνω θέση.

\* Σε μοντέλα που διαθέτουν και ένα τρίτο καλάθι, τα πιάτα με διάμετρο μεγαλύτερη από **14 εκατοστά** δεν μπορούν πλέον να φορτωθούν στο επάνω καλάθι.

### ΡΥΘΜΙΣΗ ΤΟΥ ΚΑΛΑΘΙΟΥ ΣΤΗΝ ΚΑΤΩ ΘΕΣΗ:

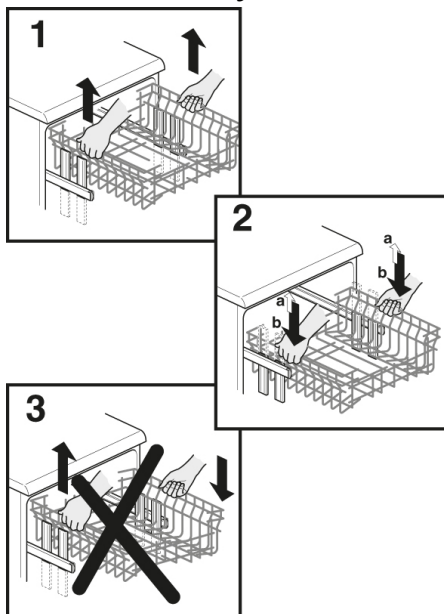
1. Κρατήστε το καλάθι και από τις δύο πλευρές και ανασηκώστε το προς τα επάνω (Εικ. 1);
2. Στη συνέχεια απελευθερώστε σιγά-σιγά στη σωστή θέση (Εικ. 2).

**ΣΗΜ.: ΜΗΝ ΑΝΥΨΩΝΕΤΕ Ή ΚΑΤΕΒΑΖΕΤΕ ΤΟ ΚΑΛΑΘΙ ΜΟΝΟ ΑΠΟ ΜΙΑ ΠΛΕΥΡΑ (Εικ. 3).**

### ΠΡΟΕΙΔΟΠΟΙΗΣΗ:

Συνιστούμε να ρυθμίσετε το καλάθι πριν τη φόρτωση των πιάτων.

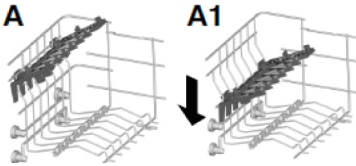
Τύπος "Β"



## 5. ΤΑΚΤΟΠΟΙΗΣΗ ΤΩΝ ΠΙΑΤΩΝ

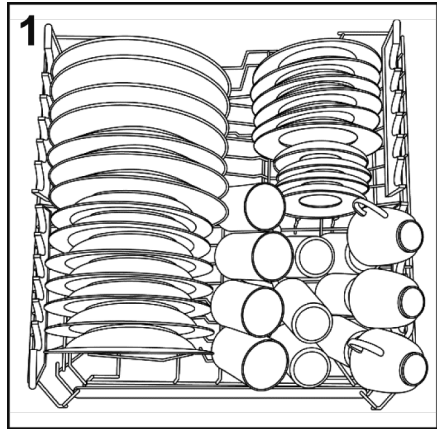
### Χρήση του επάνω καλαθιού

- Το επάνω καλάθι έχει δύο κινητά ράφια που βοηθούν στην ρύθμιση του ύψους του σε 4 θέσεις.
- Στην χαμηλή θέση (**A-A1**) τα ράφια χρησιμεύουν για να τοποθετήσετε φλιτζάνια του τσαγιού, φλιτζανάκια του καφέ, τραπεζομάχαιρα και κουτάλες. Στις άκρες αυτών των στηριγμάτων μπορείτε να κρεμάσετε ποτήρια σε σχήμα κάλυκα.



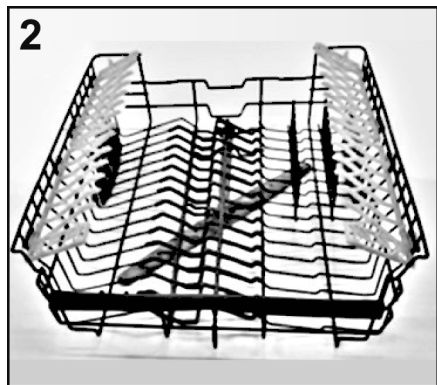
- Συνιστάται η τοποθέτηση των μεγάλων πιάτων (με διάμετρο 26 εκ και πάνω) με ελαφρά κλίση προς τα πίσω ώστε να διευκολύνεται η τοποθέτηση του καλαθιού στη συσκευή.
- Μπowl σαλατών ή πλαστικά μπowl (που πλένονται σε πλυντήριο πιάτων) μπορούν επίσης να τοποθετηθούν στο επάνω καλάθι. Συνιστάται η τοποθέτησή τους με τέτοιο τρόπο ώστε να φρακάρουν μεταξύ τους ελαφρά για μην αναποδογυρίζουν από την πίεση των πιδάκων του νερού κατά τη διάρκεια του πλυσίματος.
- Το επάνω καλάθι έχει σχεδιαστεί να προσφέρει μεγάλη ευκολία στη χρήση και μπορεί να φορτωθεί με έως 24 πιάτα σε 2 σειρές ή έως 30 ποτήρια σε 5 σειρές ή με μικτό φορτίο.

Ένα συνήθες καθημερινό φόρτωμα απεικονίζεται στις εικόνες 1.



### ΑΞΕΣΟΥΑΡ ΣΥΝΟΛΙΚΗΣ ΦΡΟΝΤΙΔΑΣ (Παρέχεται μόνο σε ορισμένα μοντέλα)

Το εξάρτημα Total Care (εικ. 2) σας επιτρέπει να τοποθετείτε ακόμη και τα πιο ευαίσθητα πιάτα (κρυστάλλινα, κεραμικά, σετ τσαγιού, κλπ.) με ασφάλεια και χωρίς κίνδυνο ζημιάς. Η ειδική υποστήριξη και το ελαστικό εξάρτημα παρέχουν σταθερότητα και προστασία για τα εύθραυστα αυτά υλικά καθ' όλη τη διάρκεια του κύκλου πλύσης.



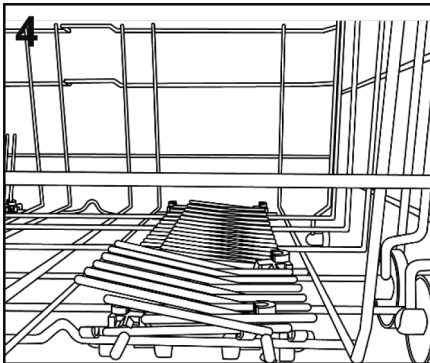
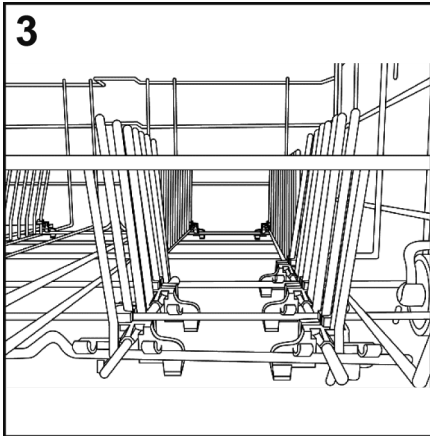
Τα μαλακά στηρίγματα από καουτσούκ μπορούν να αφαιρεθούν.

## Χρήση του επάνω καλαθιού

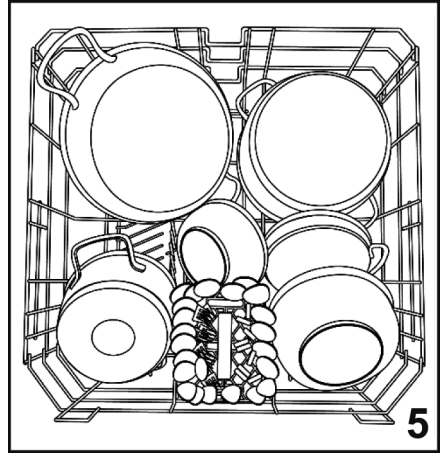
- Στο κάτω καλάθι τοποθετούνται κατσαρόλες, τηγάνια, σουπιέρες, σαλατιέρες, καπάκια, πιάτα φαγητού και πιάτα σούπας.
- Τα μαχαιροπήρουνα τοποθετούνται με την χειρολαβή προς τα πάνω στην ειδική πλαστική θήκη που βρίσκεται στο κάτω καλάθι (εικ.6). Αφού τοποθετήσετε τα μαχαιροπήρουνα στη θήκη τους ελέγξτε τα ώστε οι άκρες τους να μην παρεμποδίζουν την περιστροφή των πτερυγίων του πλυντηρίου.

### ΠΤΥΣΣΟΜΕΝΑ ΡΑΦΙΑ

Τα πτυσσόμενα ράφια (εικ.3 και εικ.4) μπορεί να τοποθετηθούν στο κάτω καλάθι για βελτιστοποίηση της σταθερότητας των πιάτων. Τα ράφια μπορούν να ανυψωθούν ή να χαμηλωθούν ώστε να δέχονται με ευκολία μη τυπικά μεγέθη ή/και σχήματα για μέγιστη ευελιξία.



Ένα συνήθες καθημερινό φόρτωμα απεικονίζεται στις εικόνες 5.



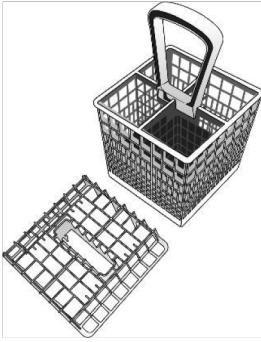
Η λογική τοποθέτηση των σκευών είναι προϋπόθεση για τα άριστα αποτελέσματα της πλύσης.

Το κάτω καλάθι είναι εξοπλισμένο με μηχανισμό ασφαλείας (stop) ώστε να μην πέφτει όταν τραβιέται προς τα έξω. Αυτό βοηθά και την ευκολότερη φόρτωση του. Ομως, για το γέμισμα με αλάτι, τον καθαρισμό των φίλτρων και για συνήθη συντήρηση, είναι απαραίτητη η πλήρης απομάκρυνση του κάτω καλαθιού.

### ΚΑΛΑΘΙ ΜΑΧΑΙΡΟΠΗΡΟΥΝΩΝ (Παρέχεται μόνο σε ορισμένα μοντέλα)

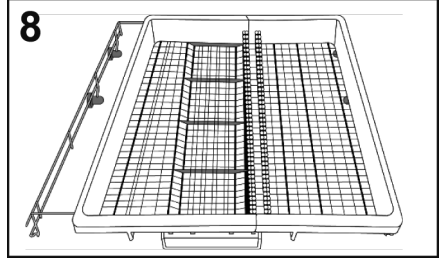
Το επάνω μέρος του καλαθιού των μαχαιροπήρουνων μπορεί να αφαιρεθεί για να διευκολύνει διάφορες ανάγκες φόρτωσης του (εικ.6).

6



Εάν είναι απαραίτητο, τα πλαϊνά ράφια του τρίτου καλαθιού μπορούν να μετακινηθούν ή να αφαιρεθούν (**εικ. 8**) ώστε να δημιουργηθεί επιπλέον χώρος στο επάνω καλάθι για ογκώδη σχετικά αντικείμενα όπως τα ποτήρια κρασιού.

8



## ΠΡΟΕΙΔΟΠΟΙΗΣΗ

Μαχαίρια και άλλα σκεύη με αιχμηρά σημεία πρέπει να μπαίνουν στο καλάθι με τα αιχμηρά αυτά σημεία προς τα κάτω ή να τοποθετούνται σε οριζόντια θέση.

## 6. ΣΤΟΙΧΕΙΑ ΚΑΙ ΠΛΗΡΟΦΟΡΙΕΣ ΑΠΟ ΤΙΣ ΕΡΓΑΣΤΗΡΙΑΚΕΣ ΔΟΚΙΜΕΣ

Πληροφορίες με συγκριτικά στοιχεία δοκιμών και την μέτρηση της στάθμης θορύβου κατά τις ρυθμίσεις EN μπορείτε να αναζητήσετε στην πιο κάτω διεύθυνση:

**testinfo-dishwasher@candy.it**

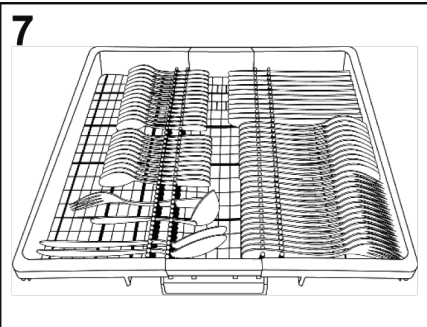
Στο αίτημα μην ξεχάσετε να προσθέσετε το μοντέλο και τον αριθμό μητρώου του πλυντηρίου πιάτων (διαβάστε το ταμπελάκι με τα σχετικά στοιχεία).

## ΧΡΗΣΗ ΤΟΥ ΤΡΙΤΟΥ ΚΑΛΑΘΙΟΥ (Παρέχεται μόνο σε ορισμένα μοντέλα)

Χρησιμοποιήστε το τρίτο καλάθι για να τοποθετήσετε μαχαιροπήρουνα, όπως φαίνεται στην εικόνα (**εικ. 7**).

Τοποθετήστε τα μαχαίρια με τη λεπίδα προς τα κάτω.

7



## 7. ΠΡΟΣΘΗΚΗ ΑΠΟΡΡΥΠΑΝΤΙΚΟΥ

(Εικ.Α "2")

### Το απορρυπαντικό

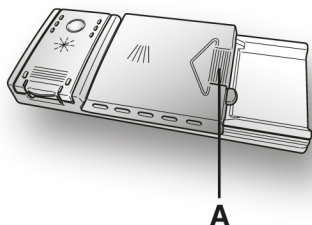
#### ΣΗΜΑΝΤΙΚΟ

Χρησιμοποιείτε αποκλειστικά απορρυπαντικά σε σκόνη, παστίλιες ή υγρό ειδικά για πλυντήρια πιάτων.

Τα άλλα απορρυπαντικά λόγω σύστασης παρεμποδίζουν τη σωστή λειτουργία της συσκευής.

### Γεμίζοντας το δοχείο του απορρυπαντικού

Η θήκη του απορρυπαντικού είναι τοποθετημένη στο εσωτερικό της πόρτας (εικ.Α "2"). Αν το καπάκι της θήκης είναι κλειστό, πιέστε το πλήκτρο (Α) για να ανοίξει. Μετά από κάθε πρόγραμμα το καπάκι πρέπει να είναι ανοικτό, έτοιμο για την επόμενη χρήση.



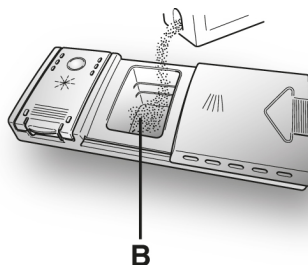
### ΠΡΟΕΙΔΟΠΟΙΗΣΗ

Κατά την διαδικασία της φόρτωσης του κάτω καλαθιού φροντίστε τα σκεύη που θα τοποθετήσετε να μην εμποδίζουν την λειτουργία της θήκης του απορρυπαντικού.

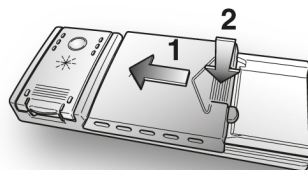
Η ποσότητα του απορρυπαντικού που θα πρέπει να χρησιμοποιηθεί ποικίλει ανάλογα με το πόσο βρώμικα είναι τα σκεύη τα

οποία θα πλυθούν καθώς επίσης και από τον τύπο των σκευών.

Σας συνιστούμε να τοποθετήσετε μέσα στην θήκη 20÷30 γρ απορρυπαντικού (B).



Αφού τοποθετήσετε το απορρυπαντικό στη θήκη, κλείστε το καπάκι, αρχικά σπρώχνοντας το (1) και μετά πιέζοντας το (2) μέχρι να ακούσετε ένα "κλικ".



Επειδή τα απορρυπαντικά δεν είναι ίδια σκόπιμο είναι να ακολουθείτε την δοσολογία που προτείνει ο κατασκευαστής τους και η οποία αναγράφεται επάνω στην συσκευασία. Εάν η ποσότητα του απορρυπαντικού δεν είναι αρκετή ο καθαρισμός θα είναι ανεπαρκής, ενώ αν βάλετε περισσότερο απορρυπαντικό δεν θα βελτιώσετε τα αποτελέσματα.

#### ΣΗΜΑΝΤΙΚΟ

Η σωστή κατανάλωση απορρυπαντικού συμβάλει στην προστασία του περιβάλλοντος.

## 8. ΕΙΔΗ ΑΠΟΡΡΥΠΑΝΤΙΚΟΥ

### Ταμπλέτες απορρυπαντικού

Οι ταμπλέτες των διαφόρων κατασκευαστών διαλύονται σε διαφορετικές χρονικές στιγμές, γι' αυτό το λόγο, κατά τη διάρκεια των γρήγορων προγραμμάτων, μερικές ταμπλέτες μπορεί να μην είναι πλήρως αποτελεσματικές, επειδή δεν διαλύονται πλήρως. Εάν χρησιμοποιείτε αυτά τα προϊόντα, συνιστάται να επιλέγετε μεγαλύτερα προγράμματα που εγγυώνται την πλήρη χρήση του απορρυπαντικού.

#### ΣΗΜΑΝΤΙΚΟ

**Για ικανοποιητικά αποτελέσματα πλύσης, οι ταμπλέτες ΠΡΕΠΕΙ να τοποθετούνται στο ειδικό δοχείο για το απορρυπαντικό και όχι κατευθείαν στον κάδο.**

### Συμπυκνωμένα απορρυπαντικά

Τα συμπυκνωμένα απορρυπαντικά, με μειωμένη αλκαλικότητα και με φυσικά ένζυμα, σε συνάρτηση με προγράμματα πλύσης στους 50°C, έχουν μικρότερη επίδραση στο περιβάλλον και προστατεύουν τα σκεύη και το πλυντήριο πιάτων.

Τα προγράμματα πλύσης στους 50°C σκοπεύουν στην εκμετάλλευση της ιδιότητας των ενζύμων να διαλύουν τη βρωμιά, επιτρέποντας έτσι, με τη χρήση των συμπυκνωμένων απορρυπαντικών, να επιτύχουν τα ίδια αποτελέσματα με τα προγράμματα των 65°C αλλά σε χαμηλότερη θερμοκρασία.

### Συνδυασμένα απορρυπαντικά

Τα απορρυπαντικά που περιέχουν γυαλιστικό πρέπει να τοποθετούνται στο ειδικό δοχείο απορρυπαντικού. Το δοχείο του γυαλιστικού θα πρέπει να είναι άδειο (εάν δεν είναι άδειο, ρυθμίστε το ρυθμιστή γυαλιστικού στη χαμηλότερη θέση πριν χρησιμοποιήσετε συνδυασμένα απορρυπαντικά).

### "TABS" συνδιαζόμενα απορρυπαντικά

Αν σχεδιάζετε να χρησιμοποιήσετε "TABS" ("3 σε 1"/"4 σε 1"/"5 σε 1", κλπ.) συνδιαζόμενα απορρυπαντικά π.χ. με ενσωματωμένο αλάτι ή λαμπρυντικό, σας συνιστούμε να ακολουθήσετε τις παρακάτω συμβουλές:

- Διαβάστε προσεκτικά και ακολουθείστε τις οδηγίες του κατασκευαστή, που βρίσκονται στη συσκευασία;
- Η αποτελεσματικότητα των απορρυπαντικών που περιέχουν μαλακτικό/αλάτι έγκειται στη σκληρότητα νερού της περιοχής σας. Ελέγξτε εάν η σκληρότητα είναι μέσα στα επιτρεπτά όρια που δίνονται στη συσκευασία του απορρυπαντικού.

Όταν χρησιμοποιείτε αυτόν τον τύπο προϊόντος, και δεν έχετε ικανοποιητικά αποτελέσματα πλύσης, παρακαλώ επικοινωνήστε με τον κατασκευαστή του απορρυπαντικού.

Σε ορισμένες περιπτώσεις η χρήση συνδυασμένων απορρυπαντικών μπορεί να προκαλέσει τα ακόλουθα:

- Υπολείμματα στα σκεύη ή στο πλυντήριο πιάτων;
- μείωση στην αποτελεσματικότητα πλύσης και στεγνώματος.

#### ΣΗΜΑΝΤΙΚΟ

**Οποιοδήποτε πρόβλημα προκύψει ως άμεσο αποτέλεσμα από τη χρήση τέτοιων προϊόντων δεν καλύπτονται από την εγγύηση που συνοδεύει τη συσκευή.**

Παρακαλώ σημειώστε ότι χρησιμοποιώντας τα "TABS" συνδυασμένα απορρυπαντικά, τα ενδεικτικά φωτάκια γυαλιστικού και αλατιού (που υπάρχουν σε ορισμένα μοντέλα) δείχνουν υπερπληρότητα, ένδειξη που θα πρέπει να αγνοήσετε.

Εάν προκύψουν προβλήματα στο πλύσιμο και/ή στο στέγνωμα, προτείνουμε να επιστρέψετε στη χρήση ξεχωριστών προϊόντων (αλάτι, απορρυπαντικό και γυαλιστικό). Αυτό θα εξασφαλίσει ότι το αποσκληρυντικό νερού στο πλυντήριο πιάτων λειτουργεί σωστά.

Σε αυτή την περίπτωση, προτείνουμε να:

- ξαναγεμίσετε τα δοχεία αλατιού και γυαλιστικού;
- τρέξετε έναν κανονικό κύκλο πλύσης χωρίς φορτίο.

Παρακαλώ σημειώστε ότι επιστρέφοντας στη χρήση κανονικού αλατιού, θα χρειαστεί ένας αριθμός κύκλων πλύσης πριν το σύστημα γίνει πλήρως αποτελεσματικό και πάλι.



## 9. ΠΡΟΣΘΗΚΗ ΕΝΙΣΧΥΝΤΙΚΟΥ ΠΛΥΣΙΜΑΤΟΣ

(ΕΙΚ. Α "3")

### Το γυαλιστικό

Το γυαλιστικό, το οποίο απελευθερώνεται αυτόματα κατά τη διάρκεια του τελευταίου ξεβγάλματος, βοηθά τα σκεύη να στεγνώνουν γρηγορότερα και προλαμβάνει το σχηματισμό σε αυτά κηλίδων αλατιού και θαμπάδων.

### Γεμίζοντας το δοχείο του γυαλιστικού

Το δοχείο του γυαλιστικού βρίσκεται αριστερά στη θήκη του απορρυπαντικού, ενσωματωμένο σε αυτήν (ΕΙΚ. Α "3").

Για να ανοίξετε το καπάκι της θήκης, πιέστε το προς τα κάτω και σπρώξτε όπως δείχνουν τα βέλη.

Είναι πάντα συνιστώμενη η χρήση γυαλιστικού για πλυντήρια πιάτων. Να ελέγχετε την ποσότητα του γυαλιστικού διαμέσου του γυάλινου δείκτη (C) που βρίσκεται ενσωματωμένος στη θήκη του απορρυπαντικού.

ΓΕΜΑΤΟ



ΣΚΟΥΡΟ

ΑΔΕΙΟ



ΑΝΟΙΧΤΟ

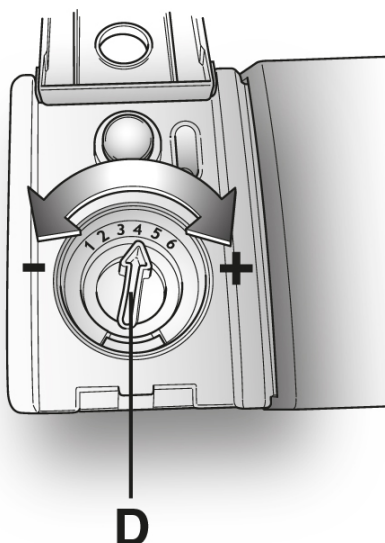
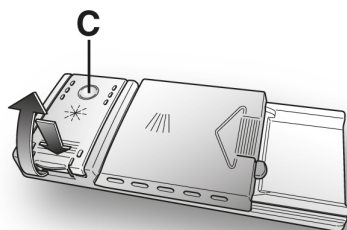
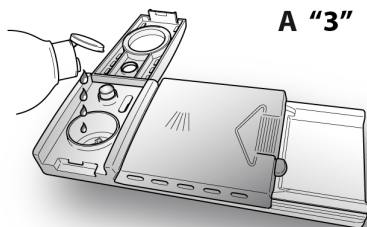
### Ρύθμιση του γυαλιστικού από 1-6

Ο ρυθμιστής (D) βρίσκεται κάτω από το καπάκι της θήκης και μπορεί να περιστραφεί με ένα κέρμα. Η συνιστώμενη θέση είναι η "4".

Η σκληρότητα του νερού επιδρά σημαντικά τόσο στην διαμόρφωση κρούστας αλάτων όσο και στον βαθμό στεγνώματος.

Είναι σκόπιμο να ρυθμίζετε το δοσομετρητή για να έχετε καλά αποτελέσματα.

Εάν τα σκεύη παρουσιάζουν γραμμώσεις μειώστε κατά μια θέση τον δοσομετρητή.



## 10. ΚΑΘΑΡΙΣΜΟΣ ΤΩΝ ΦΙΛΤΡΩΝ

(ΕΙΚ. Α "4")

Το σύστημα καθαρισμού αποτελείται από ένα:

- A. Κεντρικό ποτήρι,** που κατακρατεί τα χοντρά σκουπίδια;
- B. Από ένα μικροφίλτρο** που είναι τοποθετημένο κάτω από την βάση που κατακρατεί τα πιο λεπτά τμήματα βρωμιάς εξασφαλίζοντας άριστο ξέβγαλμα;
- C. Από μια βάση που φιλτράρει** συνεχώς το νερό πλυσίματος.

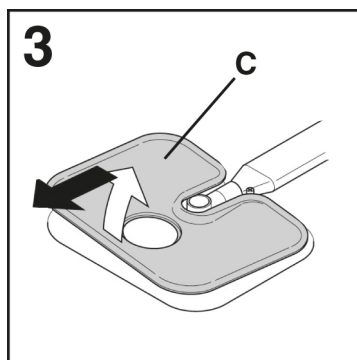
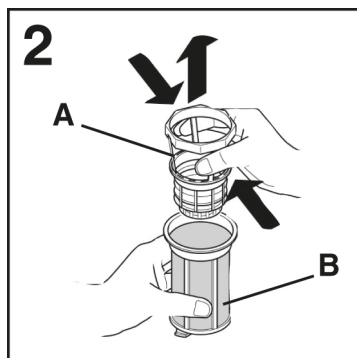
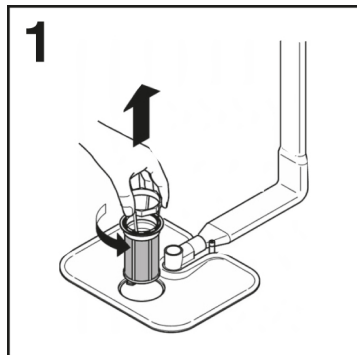
- Για να έχετε άριστα αποτελέσματα πρέπει να ελέγχεται πριν από κάθε πλύσιμο τα φίλτρα.
- Για να βγάλετε τα φίλτρα αρκεί να τα πιάσετε από την λαβή και να τα περιστρέψετε προς τα αριστερά (ΕΙΚ.1).
- Το κεντρικό ποτήρι αφαιρείτε εύκολα προκειμένου να καθαρίζετε (ΕΙΚ.2).
- Αφαιρέστε την βάση του φίλτρου και πλύνετε την κάτω από την βρύση υποβοηθούμενοι με ένα βουρτσάκι (ΕΙΚ.3).
- Όπου υπάρχει αυτοκαθαριζόμενο φίλτρο η συντήρηση μπορεί να γίνει κάθε 15 ημέρες. Παρ όλα αυτά είναι σκόπιμο να γίνεται έλεγχος του φίλτρου πριν από κάθε χρήση.



### ΠΡΟΕΙΔΟΠΟΙΗΣΗ

Αφού καθαρίσετε τα φίλτρα βεβαιωθείτε πως τα έχετε τοποθετήσει σωστά στην θέση τους και ότι η βάση έχει σφηνωθεί σωστά στην βάση του πλυντηρίου. Βιδώστε σωστά το φίλτρο στην βάση γιατί αν δεν το βιδώσετε σωστά μπορεί να κάνετε ζημιά στην συσκευή.

Μην λειτουργείτε ποτέ το πλυντήριο χωρίς φίλτρο.



## 11. ΠΡΑΚΤΙΚΕΣ ΣΥΜΒΟΥΛΕΣ

### Συμβουλές για καλύτερα αποτελέσματα καθαρισμού

- Πριν την τοποθέτηση των σκευών στο πλυντήριο, απομακρύνετε τυχόν υπολείμματα τροφών (κόκαλα, κελύφη οστράκων, κομματάκια κρέατος ή λαχανικών, φλούδες φρούτων, στάχτη τσιγάρων, οδοντογλυφίδες κτλ) για να αποφεύγετε φράξιμο των φίλτρων, του σωλήνα αποχέτευσης και των καταιωνιστήρων (βραχιόνων εκτόξευσης του νερού) της συσκευής.
- Προσπαθήστε να μην ξεπλένετε τα σκεύη πριν την τοποθέτησή τους στο πλυντήριο.
- Αν τα τηγάνια ή τα ταψιά του φούρνου έχουν πιάσει κρούστα από υπολείμματα καμμένου ή "κολημμένου" φαγητού, αφήστε τα πρώτα να μουλιάσουν σε νερό πριν τα τοποθετήσετε στο πλυντήριο.
- Τοποθετείστε τα σκεύη με το στόμιο προς τα κάτω.
- Αποφεύγετε τα σκεύη να ακουμπούν το ένα το άλλο.
- Ελέγξτε πως οι περιστρεφόμενοι βραχιόνες με τους πίδακες νερού δεν ακουμπούν στα σκεύη
- Κατσαρολικά ή άλλα σκεύη με υπολείμματα τροφής πρέπει να μουλιάζουν πριν μπουν στο πλυντήριο.
- Για το πλύσιμο των ασημικών πρέπει:
  - a) να τα καθαρίζετε από τις τροφές;
  - b) να μην τα ραντίζετε με απορρυπαντικό;
  - c) να μην έρχονται σε επαφή με άλλα μέταλλα.

### Συμβουλές για οικονομία

Σύντομες υποδείξεις για σωστή χρήση της συσκευής για προστασία του περιβάλλοντος και μέγιστη εξοικονόμηση ενέργειας.

- Επιτυγχάνετε την καλύτερη δυνατή χρήση ενέργειας, νερού, απορρυπαντικού και (εξοικονόμησης) χρόνου χρησιμοποιώντας το συνιστώμενο μέγιστο μέγεθος φορτίου. Εξοικονομήστε έως και 50% ενέργεια πλέοντας ένα πλήρες φορτίο αντί για 2 μισά φορτία.
- Εάν δεν θα πλύνετε τα πιάτα αμέσως τοποθετείστε τα μέσα και ενεργοποιήστε το πρόγραμμα πρόπλυσης έτσι θα μαλακώσει η βρωμιά και θα φύγουν τα χοντρά.
- Εάν δεν έχετε πολύ βρώμικα σκεύη ή δεν είναι πολλά επιλέξτε ένα οικονομικό πρόγραμμα.
- Τα πιο αποτελεσματικά προγράμματα όσον αφορά τη συνδυασμένη χρήση νερού και ενέργειας είναι συνήθως τα πιο μακράς διάρκειας με χαμηλότερη θερμοκρασία.

### Τι δεν πρέπει να τοποθετήσετε για πλύσιμο

- Μην ξεχνάτε πως όλα τα σκεύη δεν πλένονται στο πλυντήριο. Μην πλένετε στο πλυντήριο πλαστικά σκεύη, μαχαιροπήρουνα αμε ξύλινες λαβές, αλουμινένια σκεύη, σκεύη από κρύσταλλο που έχει μόλυβδο.
- Δοκιμάστε εάν οι διακοσμήσεις των πιατικών ξεθωριάζουν στο πλυντήριο πριν αποφασίσετε να τα τοποθετήσετε για πλύσιμο σε αυτό.
- Μην πλένετε ταυτόχρονα ασημένια μαχαιροπήρουνα με άλλα μεταλλικά αντικείμενα.

Όταν αγοράζετε νέα σκεύη βεβαιωθείτε πως πλένονται σε πλυντήριο.

### Υποδείξεις για το τέλος του κύκλου

- Για να μην στάξουν τα σκεύη που βρίσκονται στο κάτω καλάθι αδειάστε πρώτα το επάνω καλάθι.
- Εάν τα σκεύη παραμείνουν στη συσκευή ανοίξτε την πόρτα και αφήστε τη μισόκλειστη.

## 12. ΚΑΘΑΡΙΣΜΟΣ ΚΑΙ ΣΥΝΤΗΡΗΣΗ ΡΟΥΤΙΝΑΣ

Η σωστή φροντίδα της συσκευής σας μπορεί να παρατείνει τη διάρκεια ζωής της.

### Καθαρισμός του εξωτερικού της συσκευής

- Αποσυνδέστε τη συσκευή από την παροχή ρεύματος.
- Για τον καθαρισμό του εξωτερικού μέρους της συσκευής, μην χρησιμοποιείτε απορρυπαντικά ή/και γυαλιστικά οποιαδήποτε μορφής. Χρησιμοποιήστε ένα μαλακό πανί μουσκεμένο σε νερό. Διαφορετικά μπορεί να βλάψετε το χρώμα της συσκευής.

### Καθαρίστε το εσωτερικό της συσκευής

- Τα πλυντήρια πιάτων δεν απαιτούν ιδιαίτερες φροντίδες καθαρισμού γιατί αυτοκαθαρίζονται.
- Αφαιρέστε υπολείμματα τροφών από τις τσιμούχες, υπολείμματα απορρυπαντικού και γυαλιστικού από τις θήκες.
- Συνιστάται ο καθαρισμός του πλυντηρίου πιάτων, προκειμένου να αφαιρεθούν τα υπολείμματα ή η βρωμιά. Σας προτείνουμε την περιοδική εκτέλεση ενός κύκλου πλύσης με εξειδικευμένα προϊόντα καθαρισμού πλυντηρίων πιάτων. Σε όλες τις εργασίες καθαρισμού, το πλυντήριο πιάτων πρέπει να είναι άδειο.
- Εάν παρόλα αυτά διαπιστώνετε ότι τα σκεύη δεν πλένονται καλά, ελέγξτε όλους τους πίδακες νερού που βρίσκονται επάνω στις περιστρεφόμενες φτερωτές (**εικ.Α "5"**) και καθαρίστε τους.

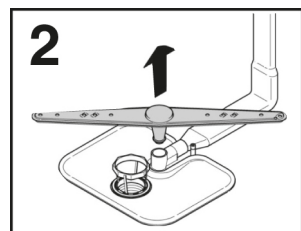
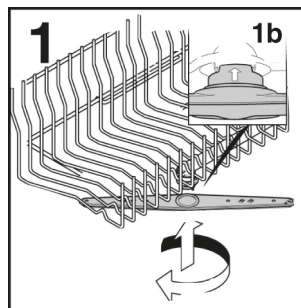
Διαφορετικά:

- 1) Περιστρέψτε τον επάνω βραχίονα μέχρι την θέση στοπ (**εικ.1**) σπρώξτε τον προς τα επάνω και ξεβιδώστε το προς τα δεξιά (**εικ.1b**) για να τον βιδώσετε κάντε την αντίθετη εργασία (**εικ.2**);

- 2) Πλύνετε τις φτερωτές κάτω από την βρύση απελευθερώνοντας τους πίδακες από τις τροφές που τους βουλώνουν.

- 3) Ξαναβάλτε τις φτερωτές στην θέση τους βιδώνοντας τες καλά.

- Μπορεί μετά από κάποιο διάστημα να αλλάξει το χρώμα της, αυτό δεν σημαίνει ότι δεν λειτουργεί σωστά, πρόκειται για απλή αντίδραση του μετάλλου.
- Και το εσωτερικό της συσκευής είναι από ανοξείδωτο ασάλι και δεν σκουριάζει εάν παρουσιαστούν σκουριές αυτές οφείλονται σε υψηλή παρουσία σιδήρου στο νερό, αφαιρέστε τες με ένα μαλακό καθαριστικό, μην χρησιμοποιείτε συρματάκια ή άλλα καθαριστικό που χαράζουν.



### Μετά την χρήση

Μετά από την χρήση κλείστε την παροχή νερού, πιέστε το πλήκτρο στην θέση off για να απομονώσετε την συσκευή από την παροχή ρεύματος.

Εάν δεν πρόκειται να χρησιμοποιείσετε την συσκευή για μεγάλο χρονικό διάστημα:

1. Κάντε ένα πρόγραμμα καθαρισμού χωρίς σκεύη;
2. Βγάλτε την πρίζα;
3. Κλείστε την παροχή νερού;
4. Γεμίστε την θήκη του γυαλιστικού;

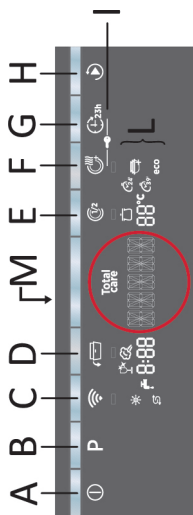
5. Αφήστε μισάνοικτη την πόρτα;

6. Η συσκευή εσωτερικά πρέπει να είναι καθαρή;

7. Εάν ο χώρος είναι κρύος (θερμοκρασία κάτω από το 0) το υπόλοιπο νερό μπορεί να παγώσει. Χρησιμοποιείστε την συσκευή μετά από 24 ώρες αφού βεβαιωθείτε ότι η εξωτερική θερμοκρασία είναι πάνω από το 0.



### 13. ΠΕΡΙΓΡΑΦΗ ΤΟΥ ΠΙΝΑΚΑ ΕΛΕΓΧΟΥ



- A Πλήκτρο " ON/OFF"
- B Πλήκτρο "ΕΠΙΛΟΓΗ ΠΡΟΓΡΑΜΜΑΤΟΣ"
- C Πλήκτρο "ΤΗΛΕΧΕΙΡΙΣΤΗΡΙΟ (Wi Fi)"
- D Πλήκτρο επιλογής "OPEN DOOR"
- E Πλήκτρο επιλογής "ΜΙΣΟ ΦΟΡΤΙΟ"
- F Πλήκτρο επιλογής "EXTRA DRY"
- G Πλήκτρο "ΚΑΘΥΣΤΕΡΗΜΕΝΗ ΕΝΑΡΞΗ"
- H Πλήκτρο "ΕΚΚΙΝΗΣΗ/ΑΚ ΥΡΩΣΗ"
- I F+G ΠΡΟΣΤΑΣΙΑ ΓΙΑ ΠΑΙΔΙΑ
- L ΑΠΕΙΚΟΝΙΣΗ
- M ΠΡΟΓΡΑΜΜΑ LEGEND

### 14. ΤΕΧΝΙΚΑ ΣΤΟΙΧΕΙΑ

#### ΜΕΓΕΘΟΣ

ΣΤΟΙΧΕΙΑ	ΕΛΕΥΘΕΡΗ ΣΤΑΣΗ		ΕΝΣΩΜΑΤΩΜΕΝΟ	
	ΜΕ ΠΑΓΚΟ ΕΡΓΑΣΙΑΣ	ΧΩΡΙΣ ΠΑΓΚΟ ΕΡΓΑΣΙΑΣ	ΗΜΙ-ΕΝΣΩΜΑΤΩΜΕΝΟ	ΠΛΗΡΩΣ-ΕΝΣΩΜΑΤΩΜΕΝΟ
Πλάτος x Ύψος x Βάθος (εκατοστά)	60x85x60.9	59.8x82x58	59.8x81.8 + 89.8x57	59.8x81.8 + 89.8x55
Πλάτος με την πόρτα ανοικτή (εκατοστά)	120	117	117	117

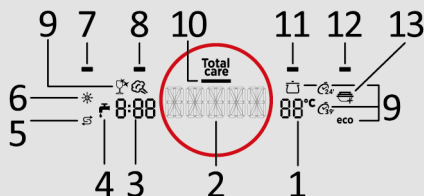
#### ΤΕΧΝΙΚΑ ΣΤΟΙΧΕΙΑ (Βλέπε τη σχετική πινακίδα)

Ρυθμίσεις θέσης (EN 50242)	<b>13</b>	<b>15</b>	<b>16</b>
Χωρητικότητα με τηγάνια και πιάτα	8 άτομα	9 άτομα	9 άτομα
Πίση παροχής νερού (MPa)	Ελάχιστο 0,08 - Μέγιστο 0,8		
Ασφάλεια / Ισχύς / Τάση τροφοδοσίας	Βλέπε τη σχετική πινακίδα		

## 15. ΕΠΙΛΟΓΗ ΠΡΟΓΡΑΜΜΑΤΟΣ ΚΑΙ ΕΙΔΙΚΑ ΧΑΡΑΚΤΗΡΙΣΤΙΚΑ

### Περιγραφή ΟΘΟΝΗΣ

Η οθόνη σας ενημερώνει συνεχώς για τη λειτουργία της συσκευής.



#### 1) ΘΕΡΜΟΚΡΑΣΙΑ ΟΘΟΝΗΣ

Υποδεικνύει τη θερμοκρασία πλύσης για κάθε επιλεγμένο πρόγραμμα

#### 2) ZOBRAZENÍ PROGR.U

Δείχνει τα καθορισμένα προγράμματα πλύσης, παρέχει πληροφορίες σχετικά με τις επιλογές ρύθμισης, αναφέρει τυχόν σφάλματα και ούτω καθεξής.

#### 3) ΧΡΟΝΟΣ ΠΟΥ ΑΠΟΜΕΝΕΙ ΕΠΙ ΤΗΣ ΟΘΟΝΗΣ

Υποδεικνύει το χρόνο πλύσης για κάθε επιλεγμένο πρόγραμμα και παρουσιάζει τον χρόνο που απομένει μέχρι το τέλος του προγράμματος

#### 4) ΕΝΔΕΙΚΤΙΚΗ ΛΥΧΝΙΑ ΚΛΕΙΣΤΗΣ ΠΑΡΟΧΗΣ ΝΕΡΟΥ

Υποδεικνύει τυχόν βλάβη στην εισροή του νερού μεταξύ της βρύσης και του πλυντηρίου πιάτων (βλέπε "ΑΝΤΙΜΕΤΩΠΙΣΗ ΠΡΟΒΛΗΜΑΤΩΝ ΚΑΙ ΕΓΓΥΗΣΗ").

#### 5) ΕΝΔΕΙΚΤΙΚΗ ΛΥΧΝΙΑ "ΧΩΡΙΣ ΑΛΑΤΙ"

#### 6) ΕΝΔΕΙΚΤΙΚΗ ΛΥΧΝΙΑ "ΒΟΗΘΗΤΙΚΟ ΞΕΠΛΥΜΑΤΟΣ ΑΔΕΙΟ"

#### 7) ΕΝΔΕΙΚΤΙΚΗ ΤΗΛΕΧΕΙΡΙΣΤΗΡΙΟ (Wi-Fi)

#### 8) ΕΝΔΕΙΚΤΙΚΗ ΛΥΧΝΙΑ ΕΠΙΛΟΓΗΣ "OPEN DOOR"

#### 9) ΕΝΔΕΙΚΤΙΚΕΣ ΛΥΧΝΙΕΣ ΠΡΟΓΡΑΜΜΑΤΟΣ

#### 10) ΕΝΔΕΙΚΤΙΚΗ ΛΥΧΝΙΑ ΠΡΟΓΡΑΜΜΑΤΟΣ "Total care"

Όταν είναι ενεργοποιημένο το πρόγραμμα **Total care**, ανάβει η αντίστοιχη ενδεικτική λυχνία.

#### 11) " ΜΙΣΟ ΦΟΡΤΙΟ" ΕΝΔΕΙΚΤΙΚΗ ΛΥΧΝΙΑ ΕΠΙΛΟΓΗΣ

#### 12) ΕΝΔΕΙΚΤΙΚΗ ΛΥΧΝΙΑ ΕΠΙΛΟΓΗΣ "EXTRA DRY"

#### 13) "ADDISH" ΕΝΔΕΙΚΤΙΚΗ ΛΥΧΝΙΑ



### ΠΡΟΕΙΔΟΠΟΙΗΣΗ

Εάν αγγίξετε την οθόνη τα πρώτα δευτερόλεπτα μετά την τοποθέτηση της συσκευής, μπορεί να διακοπεί η διαδικασία αυτο-βαθμονόμησης, θέτοντας έτσι σε κίνδυνο τη σωστή λειτουργία της συσκευής. Σε αυτή την περίπτωση, βγάλτε το φως από τη πρίζα και επαναλάβετε τη λειτουργία.

### Πλήκτρο ON/OFF

Στο τέλος του κύκλου, θυμηθείτε να απενεργοποιήσετε τη συσκευή χρησιμοποιώντας το πλήκτρο ON/OFF, στη συνέχεια βγάλτε το φως από τη πρίζα και κλείστε την παροχή νερού.

### Ενεργοποίηση της συσκευής για πρώτη φορά.

• Όταν συνδέσετε τη συσκευή στην πρίζα και την ενεργοποιήσετε με το πλήκτρο **ΕΚΚΪΝΗΣΗ/ΑΚΎΡΩΣΗ**, στην οθόνη εμφανίζεται η ένδειξη **"ENGLISH"**.

• Η συσκευή βρίσκεται τώρα στη λειτουργία ρύθμισης γλώσσας.

• Επιλέξτε τη γλώσσα που επιθυμείτε πατώντας τα **ΜΙΣΟ ΦΟΡΤΙΟ** ή **EXTRA DRY** πλήκτρα, και μετά επιβεβαιώστε την επιλογή σας πατώντας το **"ΕΚΚΪΝΗΣΗ/ΑΚΎΡΩΣΗ"** πλήκτρο.

- Ένα μήνυμα **ΚΑΛΩΣ ΗΛΘΕΣ** θα εμφανιστεί στην οθόνη για 5 δευτερόλεπτα.

## Μενού ρυθμίσεων

Από το μενού ρυθμίσεων, μπορείτε να προσαρμόσετε διάφορες παραμέτρους στις δικές σας ανάγκες πλήσης

### Vstup do nabídky nastavení

- Πατήστε τα **"ΕΠΙΛΟΓΗ ΠΡΟΓΡΑΜΜΑΤΟΣ"** και **"ON/OFF"** πλήκτρα μαζί για 3 δευτερόλεπτα.
- Στην οθόνη εμφανίζεται η ένδειξη **"ΡΥΘΜΙΣΕΙΣ"**.
- Πατήστε το πλήκτρο **"ΕΠΙΛΟΓΗ ΠΡΟΓΡΑΜΜΑΤΟΣ"** για να εμφανιστούν τα στοιχεία του μενού στην οθόνη, με την ακόλουθη σειρά:
  - **ΑΦΑΛΑΤΩΤΗΣ**  
(για ρύθμιση, ανατρέξτε στο σχετικό κεφάλαιο του φυλλαδίου).
  - **ΗΧΗΤΙΚΗ ΣΗΜΑΝΣΗ**  
(Για να το ορίσετε, δείτε τη σχετική παράγραφο).
  - **ΛΕΙΤΟΥΡΓΙΑ ΜΕΜΟ**  
(Για να το ορίσετε, δείτε τη σχετική παράγραφο).
- Πατήστε τα **ΜΙΣΟ ΦΟΡΤΙΟ** ή **EXTRA DRY** πλήκτρα για να αλλάξετε τις τρέχουσες ρυθμίσεις.
- Πατήστε **"ΕΠΙΛΟΓΗ ΠΡΟΓΡΑΜΜΑΤΟΣ"** πάλι για να μετακινηθείτε στα στοιχεία του μενού.
- Πατήστε τα **ΜΙΣΟ ΦΟΡΤΙΟ** και **EXTRA DRY** πλήκτρα μαζί. Το **ΝΑΙ/ΟΧΙ** θα εμφανισθεί στην οθόνη.

## Ενεργοποίηση της συσκευής την επόμενη φορά.

Πατήστε το **"ΕΚΚ'ΙΝΗΣΗ/ΑΚ'ΥΡΩΣΗ"** πλήκτρο. Το **"ECO"** πρόγραμμα θα εμφανισθεί στην οθόνη.

Εάν είναι ενεργοποιημένη η κατάσταση μνήμης, το αποθηκευμένο πρόγραμμα θα εμφανιστεί στην οθόνη.

## Αλλαγή γλώσσας

- Πατήστε τα **OPEN DOOR** και **ΜΙΣΟ ΦΟΡΤΙΟ** πλήκτρα μαζί για 5 δευτερόλεπτα.
- Στην οθόνη εμφανίζεται η ένδειξη **"ENGLISH"**.
- Ακολουθήστε τα βήματα που περιγράφονται λεπτομερώς στην παράγραφο **"ΡΥΘΜΙΣΗ ΓΛΩΣΣΑΣ"**.

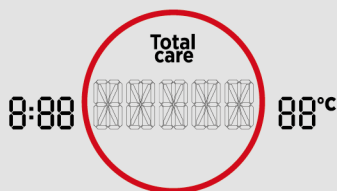


## ΠΡΟΕΙΔΟΠΟΙΗΣΗ:

Αυτή η διαδικασία θα ακυρώσει όλες τις αποθηκευμένες ρυθμίσεις και η συσκευή θα επανέλθει στις εργοστασιακές ρυθμίσεις.

## Ρυθμίσεις προγράμματος

- Ανοίξτε την πόρτα και τοποθετήστε τα λερωμένα πιάτα στο εσωτερικό της συσκευής.
- Είτε το **"ECO"** πρόγραμμα θα εμφανισθεί στην οθόνη, είτε το πρόγραμμα που ήταν από πριν αποθηκευμένο.



- Η διάρκεια του προγράμματος θα εμφανιστεί στα αριστερά του δακτυλίου, ενώ η θερμοκρασία του προγράμματος θα εμφανιστεί στα δεξιά.



- Επιλέξτε το επιθυμητό πρόγραμμα πιέζοντας το **"ΕΠΙΛΟΓΗ ΠΡΟΓΡΑΜΜΑΤΟΣ"** πλήκτρο πολλές φορές.
- Τα εικονίδια θα ανάψουν στην οθόνη αμέσως με την ενεργοποίηση των ορισμένων προγραμμάτων.
- Για να επιλέξετε μια επιλογή, πατήστε το αντίστοιχο πλήκτρο (η ενδεικτική λυχνία θα ανάψει).
- Πατήστε το **"ΕΚΚΪΝΗΣΗ/ΑΚΎΡΩΣΗ"** πλήκτρο.

Όταν η πόρτα κλείσει, μετά από ηχητικό σήμα, το πρόγραμμα θα ξεκινήσει αυτόματα. Στην οθόνη θα εμφανιστεί ο χρόνος που απομένει μέχρι το τέλος του κύκλου πλύσης.

**Αφού ενεργοποιήσετε το πλυντήριο πιάτων, περιμένετε λίγα δευτερόλεπτα για να ξεκινήσει η εκτέλεση του προγράμματος.**

## "ΑΥΤΟΜΑΤΑ" προγράμματα (μόνο σε ορισμένα μοντέλα)

**Μοντέλα με έξυπνο αισθητήρα φορτίου  
(Μόνο σε ορισμένα μοντέλα).**

Το πρόγραμμα **"AUTO CARE"**, χάρη σε έναν αλγόριθμο που αναλύει το επίπεδο βρωμιάς των πιάτων σε πραγματικό χρόνο, ρυθμίζει αυτόματα την ιδανική θερμοκρασία και τον χρόνο πλύσης, βελτιστοποιώντας την κατανάλωση νερού και ρεύματος.


**Μοντέλα με αισθητήρα βρωμιάς  
(Μόνο σε ορισμένα μοντέλα).**

Το πλυντήριο πιάτων είναι εξοπλισμένο με **αισθητήρα ακαθαρσιών**, ικανό να αναλύει τη θολερότητα του νερού κατά τη διάρκεια **όλων των φάσεων του προγράμματος "ΑΥΤΟΜΑΤΟ"** (βλ. *Λεξάντα προγράμματος*). Χάρη σε αυτή τη συσκευή, οι παράμετροι του κύκλου πλύσης προσαρμόζονται αυτόματα στην πραγματική ποσότητα βρωμιάς στα πιάτα. Αυτό οφείλεται στο γεγονός ότι η ακαθαρσία του νερού συνδέεται με την ποσότητα βρωμιάς στα πιάτα. Έτσι εξασφαλίζονται εξαιρετικά αποτελέσματα πλύσης, ενώ βελτιστοποιείται η κατανάλωση νερού και ενέργειας.

## "IMPULSE" Προγράμματα

Τα **"IMPULSE"** προγράμματα χρησιμοποιούν μια τεχνολογία πλύσης με ώθηση, η οποία μειώνει την **κατανάλωση και τον θόρυβο και βελτιώνει την απόδοση.**

Η **"διακοπτόμενη"** λειτουργία της αντλίας έκπλυσης **ΔΕΝ** πρέπει να θεωρηθεί **δυσλειτουργία**. Αυτό είναι ένα χαρακτηριστικό του δυναμικού τρόπου πλύσης, και ως εκ τούτου θα πρέπει να θεωρείται ως ένα σύνηθες χαρακτηριστικό του προγράμματος.

**ADDISH**  (η πιθανότητα να προσυεθούν πιάτα μετά την εκκίνηση του προγράμματος)

Όταν ξεκινάει το πρόγραμμα, θα πρέπει να ανοίξετε μόνο την πόρτα και να προσθέσετε περισσότερα πιάτα όταν η **ADDISH** ενδεικτική λυχνία είναι αναμμένη. Η συσκευή θα σταμάτησει αυτόματα και στην οθόνη θα εμφανιστεί ο χρόνος που απομένει μέχρι το τέλος του κύκλου πλύσης. Κλείστε την πόρτα, **χωρίς να πιέσετε κανένα από τα πλήκτρα**. Ο κύκλος πλύσης θα ξεκινήσει πάλι από εκεί που σταμάτησε.

Όταν η σχετική ενδεικτική λυχνία σβήσει, δεν είναι πλέον σκόπιμο να προσθέσετε επιπλέον πιάτα.

**Ανοίξτε την πόρτα αργά και προσεκτικά, ώστε να αποφύγετε να βραχείτε από τις πισιλιές του νερού πλυσίματος.**

Η προσθήκη πιάτων μετά την απενεργοποίηση της ενδεικτικής λυχνίας **ADDISH** απαγορεύεται, καθώς αυτή η ενέργεια μπορεί να επηρεάσει την απόδοση του πλυσίματος.

(Μόνο για όρθια αυτοστηριζόμενα μοντέλα)

Η λειτουργία ADDISH μπορεί να διακοπεί χωρίς να ανοίξει η πόρτα πιέζοντας το πλήκτρο "ΕΚΚΙΝΗΣΗ/ΑΚΥΡΩΣΗ". Σε αυτή την περίπτωση, πατήστε ξανά το πλήκτρο "ΕΚΚΙΝΗΣΗ/ΑΚΥΡΩΣΗ" για να ξεκινήσετε πάλι τον κύκλο πλύσης από εκεί που έπαψε να λειτουργεί.



## ΠΡΟΕΙΔΟΠΟΙΗΣΗ

Εάν ανοίξετε την πόρτα κατά τη διάρκεια του κύκλου στεγνώματος, ένα διακοπτόμενο ηχητικό σήμα σας ενημερώνει ότι ο κύκλος στεγνώματος δεν έχει ακόμη ολοκληρωθεί.

## Αλλαγή σε πρόγραμμα που εκτελείται

Για να αλλάξετε ή να ακυρώσετε ένα τρέχον πρόγραμμα που ήδη εκτελείται, ακολουθήστε τα εξής βήματα:

- Κρατήστε πατημένο το πλήκτρο "ΕΚΚΙΝΗΣΗ/ΑΚΥΡΩΣΗ" για τουλάχιστον 3 δευτερόλεπτα. Στην οθόνη εμφανίζεται η ένδειξη "ΑΚΥΡΩΣΗ" και ακούγονται ηχητικά σήματα.
- Το τρέχον πρόγραμμα που ήδη εκτελείται θα ακυρωθεί.
- Σε αυτό το σημείο μπορεί να ρυθμιστεί ένα νέο πρόγραμμα χρησιμοποιώντας το πλήκτρο "ΕΠΙΛΟΓΗ ΠΡΟΓΡΑΜΜΑΤΟΣ".



## ΠΡΟΕΙΔΟΠΟΙΗΣΗ

Πριν από την έναρξη ενός νέου προγράμματος, θα πρέπει να ελέγξετε ότι υπάρχει ακόμη απορρυπαντικό στη θήκη του διανεμητή. Εάν είναι απαραίτητο, συμπληρώστε το απορρυπαντικό.

Εάν υπάρξει κάποια διακοπή ρεύματος, ενώ η συσκευή βρίσκεται σε λειτουργία, μια ειδική μνήμη αποθηκεύει το επιλεγμένο πρόγραμμα και όταν αποκατασταθεί η παροχή ρεύματος, αυτό συνεχίζεται από εκεί που σταμάτησε.

## Λειτουργίες προγράμματος (Μόνο για όρθια αυτοστηριζόμενα μοντέλα)

Καθώς εκτελείται το πρόγραμμα, στην οθόνη θα εμφανιστεί το όνομα του επιλεγέντος προγράμματος, η σχετική θερμοκρασία και ο χρόνος που απομένει μέχρι το τέλος του κύκλου πλύσης, ο οποίος ενημερώνεται αυτομάτως.

## Τέλος προγράμματος

Ένας βομβητής 5 δευτερολέπτων θα ηχήσει (αν δεν είναι σβησμένος) 3 φορές σε διαστήματα 30 δευτερολέπτων για να σηματοδοτήσει ότι το πρόγραμμα έχει λήξει.

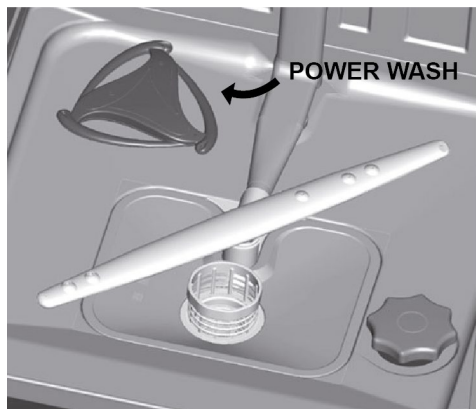
Εάν ενεργοποιηθεί η λειτουργία "Open Door", κατά τη διάρκεια της φάσης στεγνώματος, η πόρτα ανοίγει αυτόματα και θα πρέπει να περιμένετε μέχρι να ακούσετε το σήμα για το τέλος του κύκλου πλύσης πριν αφαιρέσετε τα πιάτα.

## POWER WASH

(μόνο σε ορισμένα μοντέλα)

Σε ορισμένα προγράμματα (βλέπε πίνακα προγραμμάτων), και ο τρίτος βραχίονας πλύσης, που βρίσκεται στο κάτω μέρος του πλυντηρίου πιάτων ("POWER WASH" θα ενεργοποιηθεί επίσης).

Αυτό το χαρακτηριστικό είναι ιδανικό όταν καθαρίζετε πολύ λερωμένα επιτραπέζια σκεύη ή μαγειρικά σκεύη, τοποθετώντάς τα απευθείας στην περιοχή του καλαθιού πάνω από τον "POWER WASH" βραχίονα.



Το αυτόματο άνοιγμα της πόρτας κατά τη διάρκεια της τελευταίας φάσης στεγνώματος επιτρέπει στον αέρα να κυκλοφορεί, απομακρύνοντας τον κίνδυνο κακών οσμών. Όταν ανοίξει η πόρτα, το μήνυμα "OPEN DOOR" θα εμφανισθεί στην οθόνη.



Αυτή η επιλογή ενεργοποιείται αυτόματα στο πρόγραμμα "ECO". Σε κάθε περίπτωση, είναι δυνατό να την απενεργοποιήσετε. Η λειτουργία "ΑΝΟΙΚΤΗ ΠΟΡΤΑ" δεν είναι διαθέσιμη στα προγράμματα «ΓΡΗΓΟΡΟ 29'», «ΓΡΗΓΟΡΟ 39'» και «ΠΡΟΠΛΥΣΗ».

## Πλήκτρα επιλογής

Plačitka možnosti nabízejí další možnosti Τα πλήκτρα επιλογών παρέχουν σε εσάς επιπλέον επιλογές πλύσιματος, επιτρέποντάς σας να προσαρμόσετε τα προγράμματα πλύσης (δείτε τον πίνακα στο κεφάλαιο 17 τη σχετική λίστα προγραμμάτων στα οποία μπορεί να ενεργοποιηθεί κάθε επιλογή).

Οι επιλογές είναι ενεργοποιημένες (ή απενεργοποιημένες) προτού ξεκινήσετε το πρόγραμμα, χρησιμοποιώντας τα κατάλληλα πλήκτρα. Οι σχετικές ενδεικτικές λυχνίες θα εμφανιστούν (ή θα εξαφανισθούν) στην οθόνη. Το πλήκτρο επιλογής θα πρέπει να ενεργοποιηθεί αφού επιλέξετε το πρόγραμμα πλύσης.

**Εάν επιλέξετε μια λειτουργία η οποία δεν είναι συμβατή με το πρόγραμμα πλύσης που έχετε επιλέξει, η λυχνία ένδειξης της λειτουργίας πρώτα θα ανάψει και έπειτα θα σβήσει.**

### Πλήκτρο "OPEN DOOR" (ΑΥΤΟΜΑΤΟ ΑΝΟΙΓΜΑ ΠΟΡΤΑΣ)

(Μόνο για όρθια αυτοστηριζόμενα μοντέλα)  
Αυτή η επιλογή επιτρέπει μια ειδική συσκευή που ανοίγει την πόρτα μερικά εκατοστά κατά τη διάρκεια ή στο τέλος του κύκλου στεγνώματος (ανάλογα με το πρόγραμμα). Αυτό εξασφαλίζει το φυσικό και αποτελεσματικό στέγνωμα των πιάτων. Η διάρκεια του επιλεγμένου κύκλου θα αλλάξει αυτόματα για να επιτευχθεί η βέλτιστη θερμοκρασία για τον κύκλο ξεβγάλματος. Αυτό μειώνει σημαντικά την κατανάλωση ενέργειας.



## ΠΡΟΕΙΔΟΠΟΙΗΣΗ

Με αυτή την επιλογή που επιλέξατε, δεν πρέπει να εμποδίζετε με κανένα τρόπο την πόρτα να ανοίξει ή να την κλείσει, καθώς αυτό θα βλάψει τον μηχανισμό. Βεβαιωθείτε ότι υπάρχει ελεύθερος χώρος μπροστά από την πόρτα και, πριν κλείσετε, περιμένετε να ολοκληρωθεί την λειτουργία της η συσκευή ανοίγματος.

### "ΜΙΣΟ ΦΟΡΤΙΟ" πλήκτρο

(Μόνο για όρθια αυτοστηριζόμενα μοντέλα)  
Εάν πρέπει να πλύνετε μόνο μερικά πιάτα (π.χ. ποτήρια, φλιτζάνια, πιάτα), μπορείτε να ενεργοποιήσετε την επιλογή "1/2 Φορτίο". Με αυτόν τον τρόπο, μπορείτε να εξοικονομήσετε νερό, ενέργεια και χρόνο. Με την επιλογή "1/2 Φορτίο", χρησιμοποιείτε λιγότερο απορρυπαντικό απ' ό,τι για ένα πλήρες φορτίο.

### "EXTRA DRY" πλήκτρο

(Μόνο για όρθια αυτοστηριζόμενα μοντέλα)  
Αυτή η επιλογή σας επιτρέπει να επιτύχετε την υψηλότερη απόδοση στο στέγνωμα, αυξάνοντας τη θερμοκρασία του νερού πλύσης κατά την τελευταία φάση του κύκλου πλύσης.

**Ενδεικτική λυχνία "ΧΩΡΙΣ ΑΛΑΤΙ" **

Όταν η σχετική ενδεικτική λυχνία ανάψει, πρέπει να ξαναγεμίσετε το δοχείο.

## Ενδεικτική λυχνία "ΒΟΗΘΗΤΙΚΟ ΞΕΠΛΥΜΑΤΟΣ ΑΔΕΙΟ" ❄️

Όταν η σχετική ενδεικτική λυχνία ανάψει, το λαμπρυντικό εξαντλείται και πρέπει να συμπληρωθεί.

## Πλήκτρο "ΚΑΘΥΣΤΕΡΗΜΕΝΗ ΕΝΑΡΞΗ" ⌚ 23h

Ο χρόνος έναρξης του πλυντηρίου πιάτων μπορεί να ρυθμιστεί με αυτό το πλήκτρο, καθυστερώντας την εκκίνηση από 1 έως 23 ώρες. Για να ρυθμίσετε μια καθυστέρηση έναρξης, ακολουθήστε τα εξής βήματα:

- Πατήστε το **"ΚΑΘΥΣΤΕΡΗΜΕΝΗ ΕΝΑΡΞΗ"** πλήκτρο (η ένδειξη **"0:00"** θα εμφανισθεί στην οθόνη).
- Πατήστε ξανά το πλήκτρο για να αυξήσετε την καθυστέρηση σε ώρες (κάθε φορά που πατάτε το κουμπί, η καθυστέρηση αυξάνεται κατά 1 ώρα με μέγιστο τις 23).

Εάν δεν θέλετε να ξεκινήσετε με καθυστέρηση, πατήστε επανειλημμένα το πλήκτρο Καθυστέρηση Εκκίνησης μέχρι να εμφανιστεί στην οθόνη η ένδειξη 0:00 (η συσκευή θα ξεκινήσει αμέσως).

- Για να ξεκινήσετε την αντίστροφη μέτρηση, πατήστε το **"ΕΚΚΙΝΗΣΗ/ΑΚ'ΥΡΩΣΗ"** πλήκτρο. Στην οθόνη θα εμφανιστεί ο χρόνος που απομένει μέχρι το τέλος του κύκλου πλύσης. Στο τέλος της αντίστροφης μέτρησης, το πρόγραμμα θα ξεκινήσει αυτόματα.

(Μόνο για όρθια αυτοστηριζόμενα μοντέλα)

Η διάρκεια του επιλεχθέντος κύκλου πλύσης θα εμφανιστεί στην οθόνη. Στο τέλος της αντίστροφης μέτρησης, το πρόγραμμα θα ξεκινήσει αυτόματα και η διάρκεια του επιλεχθέντος κύκλου πλύσης θα εμφανιστεί στην οθόνη.

Για να ακυρώσετε μια καθυστέρηση εκκίνησης, ακολουθήστε τα εξής βήματα:

- Κρατήστε πατημένο το πλήκτρο **"ΕΚΚΙΝΗΣΗ/ΑΚ'ΥΡΩΣΗ"** για τουλάχιστον 3 δευτερόλεπτα. Στην οθόνη εμφανίζεται η ένδειξη **"ΑΚ'ΥΡΩΣΗ"** και ακούγονται ακουστικά σήματα.
- Η καθυστερημένη εκκίνηση και το επιλεγμένο πρόγραμμα ακυρώνονται.
- Δύο παύλες θα εμφανιστούν στην οθόνη.
- Σε αυτό το σημείο, για να απενεργοποιήσετε το πλυντήριο πιάτων, πρέπει να επιλεγεί ένα νέο πρόγραμμα και οποιοδήποτε από τα πλήκτρα επιλογής, όπως αναφέρεται στην παράγραφο **"ΡΥΘΙΜΙΣΕΙΣ ΠΡΟΓΡΑΜΜΑΤΟΣ"**.

## Σιγανό σήμα ΤΕΛΟΣ-ΤΟΥ- ΠΡΟΓΡΑΜΜΑΤΟΣ

Το προϊόν έχει ρυθμιστεί εργοστασιακά με ενεργοποιημένο το σήμα ήχου.

Το ηχητικό σήμα μπορεί να μπει σε σίγαση ως εξής:

Το πλυντήριο πιάτων πρέπει ΠΑΝΤΑ να είναι απενεργοποιημένο πριν ξεκινήσετε αυτή τη διαδικασία.

1. Κρατήστε πατημένο το πλήκτρο **"ΕΠΙΛΟΓΗ ΠΡΟΓΡΑΜΜΑΤΟΣ"** και, ταυτόχρονα, ενεργοποιήστε το πλυντήριο πιάτων χρησιμοποιώντας το πλήκτρο **"ON/OFF"**.
2. Πατήστε το πλήκτρο **"ΕΠΙΛΟΓΗ ΠΡΟΓΡΑΜΜΑΤΟΣ"** μέχρι το **"ΗΧΗΤΙΚΗ ΣΗΜΑΝΣΗ"** να εμφανιστεί στην οθόνη.
3. Několikrát stiskněte tlačítko **"ΕΠΙΛΟΓΗ ΠΡΟΓΡΑΜΜΑΤΟΣ"**, dokud se na displeji nezobrazí „ZVUKOVÁ SIGNALIZACE“.
4. Στη συνέχεια πατήστε είτε το πλήκτρο **"ΜΙΣΟ ΦΟΡΤΙΟ"** ή **"EXTRA DRY"** για να αλλάξετε την τιμή από **ΝΑΙ** σε **ΟΧΙ**.

5. Απενεργοποιήστε το πλυντήριο πιάτων πιέζοντας το πλήκτρο "ON/OFF" για να επιβεβαιώσετε τη νέα ρύθμιση.

Για να ενεργοποιήσετε ξανά τον συναγερμό, ακολουθήστε την ίδια διαδικασία.

### ΛΕΙΤΟΥΡΓΙΑ MEMO (Απομνημόνευση του τελευταίου προγράμματος που χρησιμοποιήθηκε)

1. Κρατήστε πατημένο το πλήκτρο "ΕΠΙΛΟΓΗ ΠΡΟΓΡΑΜΜΑΤΟΣ" και, ταυτόχρονα, ενεργοποιήστε το πλυντήριο πιάτων χρησιμοποιώντας το πλήκτρο "ON/OFF".
2. Στην οθόνη εμφανίζεται η ένδειξη "ΡΥΘΜΙΣΕΙΣ".
3. Πατήστε το πλήκτρο "ΕΠΙΛΟΓΗ ΠΡΟΓΡΑΜΜΑΤΟΣ" μέχρι να εμφανιστεί στην οθόνη η ένδειξη "ΛΕΙΤΟΥΡΓΙΑ MEMO".
4. Μετά πατήστε είτε το "ΜΙΣΟ ΦΟΡΤΙΟ" ή το "EXTRA DRY" πλήκτρο για να αλλάξετε το πρόγραμμα.
5. Απενεργοποιήστε το πλυντήριο πιάτων πιέζοντας το πλήκτρο "ON/OFF" για να επιβεβαιώσετε τη νέα ρύθμιση.

Για να αλλάξετε ξανά το αποθηκευμένο πρόγραμμα, ακολουθήστε την ίδια διαδικασία.

### Ενεργοποίηση ή απενεργοποίηση του ΛΕΙΤΟΥΡΓΙΑ MEMO (χρήση αποκλειστικά στα καταστήματα)

#### Ενεργοποίηση

Το πλυντήριο πιάτων πρέπει ΠΑΝΤΑ να είναι απενεργοποιημένο πριν ξεκινήσετε αυτή τη διαδικασία.

1. Ενεργοποιήστε τη συσκευή χρησιμοποιώντας το ON/OFF πλήκτρο.

2. Πατήστε τα "ΕΠΙΛΟΓΗ ΠΡΟΓΡΑΜΜΑΤΟΣ" και "ΚΑΘΥΣΤΕΡΗΜΕΝΗ ΕΝΑΡΞΗ" πλήκτρα μαζί για 5 δευτερόλεπτα.

3. Το "ΛΕΙΤΟΥΡΓΙΑ DEMO ΕΝΕΡΓΗ" θα εμφανιστεί στην οθόνη.

4. Εάν δεν πατηθεί κανένα πλήκτρο για 30 δευτερόλεπτα, το πρόγραμμα θα ξεκινήσει, προσομοιάζοντας την έναρξη ενός προγράμματος πλύσης.

Οι επιλογές ΕΠΙΛΟΓΗ ΠΡΟΓΡΑΜΜΑΤΟΣ ΕΠΙΛΟΓΕΣ/ ΚΑΘΥΣΤΕΡΗΜΕΝΗ ΕΝΑΡΞΗ Εκκίνησης είναι ενεργοποιημένες και πατώντας αυτά τα πλήκτρα μπορείτε να προσομοιώσετε τη λειτουργία του προϊόντος χωρίς να ξεκινήσετε πλύση.

#### Απενεργοποίηση



#### ΠΡΟΕΙΔΟΠΟΙΗΣΗ:

Μόλις εγκατασταθεί, εάν η συσκευή λειτουργεί σωστά, αλλά ο κύκλος πλύσης δεν ξεκινά με το πάτημα του κουμπιού "Εναρξη", ενδέχεται να μην έχει απενεργοποιηθεί η "Δοκιμαστική λειτουργία".

Το πλυντήριο πιάτων πρέπει ΠΑΝΤΑ να είναι απενεργοποιημένο πριν ξεκινήσετε αυτή τη διαδικασία.

1. Ενεργοποιήστε τη συσκευή χρησιμοποιώντας το ON/OFF πλήκτρο.
2. Πατήστε τα "ΕΠΙΛΟΓΗ ΠΡΟΓΡΑΜΜΑΤΟΣ" και "ΚΑΘΥΣΤΕΡΗΜΕΝΗ ΕΝΑΡΞΗ" πλήκτρα μαζί για 5 δευτερόλεπτα.
3. Το "ΛΕΙΤΟΥΡΓΙΑ DEMO ΑΝΕΝΕΡΓΗ " θα εμφανιστεί στην οθόνη.
4. Απενεργοποιήστε τη συσκευή.

## ΠΡΟΣΤΑΣΙΑ ΓΙΑ ΠΑΙΔΙΑ

- Πατώντας τα **EXTRA DRY** και **ΚΑΘΥΣΤΕΡΗΜΕΝΗ ΕΝΑΡΞΗ** πλήκτρα ταυτόχρονα την ίδια στιγμή για περίπου 3 δευτερόλεπτα μπορείτε να κλειδώσετε όλα τα πλήκτρα. Με αυτόν τον τρόπο, μπορείτε να αποτρέψετε τυχόν ανεπιθύμητες ή τυχαίες αλλαγές.
- Το κλειδί των πλήκτρων μπορεί να ακυρωθεί πολύ απλά πιέζοντας ξανά τα

**EXTRA DRY** και **ΚΑΘΥΣΤΕΡΗΜΕΝΗ ΕΝΑΡΞΗ** πλήκτρα ταυτόχρονα ή απενεργοποιώντας τη συσκευή.

Εάν εξαντληθεί η ισχύς όταν το πλυντήριο πιάτων λειτουργεί, μια ειδική λειτουργία μνήμης αποθηκεύει τις ρυθμίσεις και, όταν επιστρέψει η τροφοδοσία, η συσκευή ξαναρχίζει τον κύκλο πλύσης από εκεί που έπαψε να λειτουργεί.

## 16. ΤΗΛΕΧΕΙΡΙΣΜΟΣ (WI-FI)

Αυτή η συσκευή είναι εξοπλισμένη με **Wi-Fi** τεχνολογία που επιτρέπει στο τηλεχειριστήριο να ελέγχεται τηλεχειριζόμενο μέσω μιας εφαρμογής.

### ΣΥΖΕΥΞΗ ΣΥΣΚΕΥΗΣ (ΣΤΗΝ ΕΦΑΡΜΟΓΗ)

- Κατεβάστε την **hOn** εφαρμογή στη συσκευή σας χρησιμοποιώντας τον παρακάτω QR κωδικό:



ή μέσω του συνδέσμου:

[go.haier-europe.com/download-app](http://go.haier-europe.com/download-app)

Η **hOn** εφαρμογή είναι διαθέσιμη τόσο για **Android** όσο και για **iOS** τάμπλετ και **smartphones**.

Για να ανακαλύψετε όλες τις λεπτομέρειες των δυνατοτήτων **Wi-Fi**, εξερευνήστε τα μενού εφαρμογών σε λειτουργία **DEMO**.

- Βεβαιωθείτε ότι το **smartphone** / τάμπλετ σας είναι συνδεδεμένο στο δικό σας οικιακό **Wi-Fi** δίκτυο.

Η συχνότητα του οικιακού σας δικτύου **Wi-Fi** πρέπει να είναι στη ζώνη των **2.4 GHz**. Το μηχάνημα δεν μπορεί να διαμορφωθεί εάν το οικιακό δίκτυο είναι ρυθμισμένο στη ζώνη των **5 GHz**.

- Ενεργοποιήστε το **BLUETOOTH** στο **smartphone** / **tablet** σας (εάν υπάρχει).
- Ανοίξτε την εφαρμογή, δημιουργήστε το προφίλ χρήστη σας (ή συνδεθείτε εάν έχει ήδη δημιουργηθεί) και αντιστοιχίστε τη συσκευή ακολουθώντας τις οδηγίες στην

οθόνη της συσκευής ή τη διαδικασία που περιγράφεται στον "**Γρήγορο Οδηγό**" που παρέχεται μαζί με τη συσκευή.

- Ενεργοποιήστε το πλυντήριο πιάτων πατώντας το κουμπί "**ON/OFF**" για 3 δευτερόλεπτα μόλις σας ζητηθεί από την εφαρμογή.
- Πατήστε το κουμπί "**ΕΠΙΛΟΓΗ ΠΡΟΓΡΑΜΜΑΤΟΣ / ΤΗΛΕΧΕΙΡΙΣΤΗΡΙΟ**" για 3 δευτερόλεπτα → το μήνυμα "**ΕΓΓΡΑΦΗ**" θα εμφανιστεί στην οθόνη και η ενδεικτική λυχνία "**Wi-Fi**" θα απενεργοποιηθεί.
- Έντός 60 δευτερολέπτων, πατήστε το κουμπί "**ΚΑΘΥΣΤΕΡΗΜΕΝΗ ΕΝΑΡΞΗ**" και κρατήστε το πατημένο για 3 δευτερόλεπτα, και το μήνυμα "**ΕΥΚΟΛΟ**" θα εμφανιστεί στην οθόνη για 5 λεπτά, η ενδεικτική λυχνία **Wi-Fi** θα αρχίσει να αναβοσβήνει αργά 3 φορές και στη συνέχεια θα σβήσει για 2 δευτερόλεπτα.

- Καταχωρίστε τον κωδικό πρόσβασης του οικιακού σας δικτύου **Wi-Fi** στην εφαρμογή ώστε να ολοκληρώσετε τη διαδικασία.

### Επιτυχής σύζευξη

- Το μήνυμα "**ΣΥΝΔΕΣΗ**" θα εμφανιστεί στην οθόνη μία φορά, μετά από την οποία το μήνυμα "**ΤΗΛΕΧΕΙΡΙΣΤΗΡΙΟ**" θα εμφανιστεί και η ενδεικτική λυχνία "**Wi-Fi**" θα παραμείνει αναμμένη.
- Μπορείτε τώρα να ελέγξετε το πλυντήριο πιάτων από την εφαρμογή.

### Μη επιτυχής σύζευξη

Εάν η σύζευξη αποτύχει (ή εάν δεν επιτευχθεί εντός 5 λεπτών):

- Η ένδειξη "**ΔΟΚΙΜΑΣΤΕ ΞΑΝΑ**" θα εμφανιστεί στην οθόνη.
- Το πλυντήριο πιάτων δεν θα έχει συνδεθεί.
- Επαναλάβετε τη διαδικασία σύζευξης από την εφαρμογή.

## Επαναφορά WiFi

Σε περίπτωση προβλημάτων ή αλλαγής των ρυθμίσεων του οικιακού δρομολογητή (π.χ. αλλαγή ονόματος δικτύου / αλλαγή κωδικού πρόσβασης, αλλαγή προμηθευτή διαδικτύου, κλπ.) επαναλάβετε τη διαδικασία σύζευξης, είτε αφαιρώντας το προϊόν από την εφαρμογή είτε αλλάζοντας τα διαπιστευτήρια του δικτύου Wi-Fi από τις ρυθμίσεις της συσκευής, εντός της εφαρμογής.

## ΕΝΕΡΓΟΠΟΙΗΣΗ ΤΗΛΕΧΕΙΡΙΣΜΟΥ

- Βεβαιωθείτε ότι ο δρομολογητής (ρούτερ) είναι ενεργοποιημένος και συνδεδεμένος στο Internet.
- Τοποθετήστε τα σκεύη στο πλυντήριο, προσθέστε το απορρυπαντικό και κλείστε την πόρτα.
- Ενεργοποιήστε τη συσκευή χρησιμοποιώντας το **ON/OFF** πλήκτρο.
- Πατήστε το **ΤΗΛΕΧΕΙΡΙΣΜΟΣ** πλήκτρο  για 1 δευτερόλεπτο.
- Η Wi-Fi ενδεικτική λυχνία θα ανάψει και το μήνυμα "**ΤΗΛΕΧΕΙΡΙΣΜΟΣ ΕΝΕΡΓΟΠΟΙΗΜΕΝΟΣ**" θα εμφανισθεί στην οθόνη.
- Τα πλήκτρα και τα κουμπιά στον πίνακα ελέγχου θα απενεργοποιηθούν.
- Μόνο τα **ΤΗΛΕΧΕΙΡΙΣΜΟΣ** , **ON/OFF** και **ΕΚΚ'ΙΝΗΣΗ/ΑΚ'ΥΡΩΣΗ** πλήκτρα θα παραμείνουν ενεργοποιημένα.
- Τώρα είναι δυνατή η διαχείριση της συσκευής μέσω της εφαρμογής.

## ΑΠΕΝΕΡΓΟΠΟΙΗΣΗ ΤΗΛΕΧΕΙΡΙΣΜΟΥ

- Για να βγείτε από τη λειτουργία **ΤΗΛΕΧΕΙΡΙΣΜΟΥ**  κατά τη διάρκεια ενός κύκλου πλύσης, πατήστε το


πλήκτρο **ΤΗΛΕΧΕΙΡΙΣΜΟΣ** επί της συσκευής για 1 δευτερόλεπτο. Η Wi-Fi ενδεικτική λυχνία θα αρχίσει να ανάψει και το μήνυμα "**ΤΗΛΕΧΕΙΡΙΣΜΟΣ ΕΝΕΡΓΟΠΟΙΗΜΕΝΟΣ**" θα εμφανισθεί στην οθόνη. Αυτό ενεργοποιεί τον πίνακα ελέγχου της συσκευής. Ο κύκλος πλύσης θα συνεχίσει κανονικά.

- Για να ενεργοποιήσετε ξανά τον τηλεχειρισμό μέσω της εφαρμογής, πατήστε ξανά το πλήκτρο **ΤΗΛΕΧΕΙΡΙΣΤΗΡΙΟ**  για 1 δευτερόλεπτο, αφήνοντας την πόρτα κλειστή. Η Wi-Fi ενδεικτική λυχνία θα ανάψει και το μήνυμα "**ΤΗΛΕΧΕΙΡΙΣΜΟΣ ΕΝΕΡΓΟΠΟΙΗΜΕΝΟΣ**" θα εμφανισθεί στην οθόνη. Τα πλήκτρα και τα κουμπιά στον πίνακα ελέγχου θα απενεργοποιηθούν. Μόνο τα **ΤΗΛΕΧΕΙΡΙΣΜΟΣ** , **ON/OFF** και **ΕΚΚ'ΙΝΗΣΗ/ΑΚ'ΥΡΩΣΗ** πλήκτρα θα παραμείνουν ενεργοποιημένα.

Εάν η συσκευή είναι απενεργοποιημένη και στη συνέχεια ενεργοποιηθεί και πάλι - είτε με το πλήκτρο **ON/OFF** είτε ως αποτέλεσμα διακοπής ρεύματος - όταν ο **ΤΗΛΕΧΕΙΡΙΣΜΟΣ** είναι ενεργοποιημένος και ένας κύκλος πλύσης βρίσκεται σε εξέλιξη, ο κύκλος πλύσης θα συνεχιστεί από το σημείο διακοπής. Σε αυτή την περίπτωση, ο "**ΤΗΛΕΧΕΙΡΙΣΜΟΣ**" απενεργοποιείται.

Με το άνοιγμα της πόρτας, κάθε λειτουργία **ΕΛΕΓΧΟΣ** **ΕΞ** **ΑΠΟΣΤΑΣΕΩΣ** απενεργοποιείται. Για να συνεχιστεί ο έλεγχος από την εφαρμογή, κλείστε την πόρτα.

Ένας άλλος τρόπος για να βγείτε από την λειτουργία τηλεχειρισμού

- Πατήστε το πλήκτρο "**ΕΚΚ'ΙΝΗΣΗ/ΑΚ'ΥΡΩΣΗ**" για 3 δευτερόλεπτα: οποιοσδήποτε κύκλος λειτουργίας θα ακυρωθεί και η συσκευή από τη λειτουργία **ΤΗΛΕΧΕΙΡΙΣΜΟΥ**  θα βγει. Τώρα είναι δυνατός ο ορισμός ενός νέου κύκλου πλύσης από τον πίνακα ελέγχου.



## Ενδεικτικό φωτάκι σύνδεσης Wi-Fi












- Αυτή η ενδεικτική λυχνία υποδεικνύει την κατάσταση σύνδεσης:
  - **ON:** τηλεχειρισμός ενεργοποιημένος.
  - **ΑΡΓΟ ΑΝΑΒΟΣΜΗΜΑ:** τηλεχειρισμός απενεοποιημένος.
  - **ΑΡΓΟ ΑΝΑΒΟΣΜΗΜΑ ΡΥΘΜΙΚΟ ΓΙΑ 3 ΔΕΥΤΕΡΟΛΕΠΤΑ, ΜΕΤΑ ΑΠΕΝΕΡΓΟΠΟΙΗΣΗ:** το μηχάνημα δεν μπορεί να συνδεθεί

στο οικιακό δίκτυο Wi-Fi ή δεν έχει συσχετιστεί ακόμη με την εφαρμογή.

- **3 ΑΡΓΑ ΑΝΑΒΟΣΜΗΜΑΤΑ, ΜΕΤΑ ΑΠΕΝΕΡΓΟΠΟΙΗΣΗ ΓΙΑ 2 ΔΕΥΤΕΡΟΛΕΠΤΑ:** επαναφορά του Wi-Fi δικτύου (κατά τη διάρκεια της σύζευξης με την εφαρμογή).
- **ΕΝΕΡΓΟΠΟΙΗΣΗ ΓΙΑ 1 ΔΕΥΤΕΡΟΛΕΠΤΟ, ΜΕΤΑ ΑΠΕΝΕΡΓΟΠΟΙΗΣΗ ΓΙΑ 3 ΔΕΥΤΕΡΟΛΕΠΤΑ:** η πόρτα είναι ανοιχτή, το τηλεχειριστήριο δεν μπορεί να ενεργοποιηθεί.




















## 17. ΠΡΟΓΡΑΜΜΑ LEGEND

Πρόγραμμα		Περιγραφή	
P1	 ECO	Πρόγραμμα για τα κανονικά λερωμένα επιτραπέζια σκεύη (το πιο αποτελεσματικό στο συνδυασμό της εξοικονόμησης ενέργειας και νερού για αυτόν τον τύπο). <b>Τυποποιημένο πρόγραμμα βάση EN 50242.</b>	
P2	 ΑΤΜΟΣ	Κύκλος με εναλλασσόμενη εκτόξευση πιδάκων νερού και ατμού. Αποτελεσματικός καθαρισμός επίμονων λεκέδων και απομάκρυνσης βακτηρίων, χωρίς να απαιτείται πρόπλυση των σκευών.	
P3	 AUTO ΓΕΝΙΚΗ ΧΡΗΣΗ	Πρόγραμμα κατάλληλο για το πλύσιμο μεγάλων σκευών και γενικά σκευών μέτρια λερωμένων.	
P4	 ΓΡΗΓΟΡΟ 39'	Πλύσιμο & Στέγνωμα Κλάση A ένας γρήγορος κύκλος πλύσης. Κατάλληλο για πλύσιμο πιάτων έως και 8 θέσεων.	
P5	 ΓΡΗΓΟΡΟ 29'	Γρήγορο πρόγραμμα πλυσίματος σκευών αμέσως μετά το γεύμα. Μπορεί να γίνει φόρτωση σκευών 6 ατόμων.	
P6	 ΠΡΟΠΛΥΣΗ	Είναι μια σύντομη κρύα πρόπλυση των σκευών που είναι τοποθετημένα στη συσκευή και τα οποία θα πλυθούν κανονικά αργότερα, όταν γεμίσει τελείως η συσκευή.	
P7	 HYGIENE +	Αντιβακτηριακός κύκλος, για αποστείρωση πιάτων (ακόμη και βαριά λερωμένων), σκεύη μωρών κλπ.	
P8	Total care TOTAL CARE	Πρόγραμμα κατάλληλο για Κλάση A πλύση ενός κύκλου για τα πιο ευαίσθητα πιατικά όπως γυάλινα σκεύη και πορσελάνη. Κατάλληλο για πλύσιμο πιάτων έως και 8 θέσεων.	
P9	 AUTO ΓΕΝΙΚΗ ΧΡΗΣΗ PLUS	Καθημερινή Χρήση. Δύο ξεβγάλματα εξασφαλίζουν άψογο αποτέλεσμα και υγιεινό πλύσιμο	
P10	 AUTO CARE	Αυτό το πρόγραμμα επιλέγει τις βέλτιστες ρυθμίσεις, χάρη σε ένα έξυπνο αισθητήρα που προσαρμόζει τις παραμέτρους στο ακριβές φορτίο πλύσης.	
P11	 SILENT CARE	Reduce the noise level of your dishwasher to the lowest minimum level with the new silent program. Specifically designed for leveraging at maximum the performance of the innovative inverter motor.	
P12	 ΥΑΛΙΚΑ	Πρόγραμμα κατάλληλο για ευαίσθητα σκεύη καθώς και για λιγότερο λερωμένα σκεύη εξαιρουμένων καταρολικών.	

### Πλύση με Πρόπλυση


Για προγράμματα με πρόπλυση, συνιστάτε να προστίθεται μια δεύτερη δόση απορρυπαντικού (max. 10 g) απευθείας μέσα στη συσκευή.

Πρόγραμμα			Επιλογές							Πλήκτρο "OPEN DOOR"	Πλήκτρο "ΜΙΣΟ ΦΟΡΤΙΟ"	Πλήκτρο "EXTRA DRY"
			Απορρυπαντικό πρόπλυσης	Προγράμματα "IMPULSE"	"ΑΥΤΟΜΑΤΑ" προγράμματα	"POWER WASH" ενεργό	Θερμοκρασία νερού πλύσης (°C)	Μέσος χρόνος πλύσης' (λεπτά)				
P1		ECO	●	■	■	■	45	255	ΝΑΙ	ΝΑΙ	ΝΑΙ	
P2		ΑΤΜΟΣ	●	■	■	■	75	156	ΝΑΙ	ΝΑΙ	ΝΑΙ	
P3		AUTO ΓΕΝΙΚΗ ΧΡΗΣΗ	■	■	▲		50 - 60	145 - 160	ΝΑΙ	ΝΑΙ	ΝΑΙ	
P4		ΓΡΗΓΟΡΟ 39'	■	■	■		60	39	Δ/Θ	Δ/Θ	Δ/Θ	
P5		ΓΡΗΓΟΡΟ 29'	■	■	■		50	29	Δ/Θ	Δ/Θ	Δ/Θ	
P6		ΠΡΟΠΛΥΣΗ	■	■	■	■	■	5	Δ/Θ	Δ/Θ	Δ/Θ	
P7		HYGIENE +	●	■	■		75	156	ΝΑΙ	Δ/Θ	ΝΑΙ	
P8	Total care	TOTAL CARE	●	■	■	■	50	112	ΝΑΙ	ΝΑΙ	ΝΑΙ	
P9		AUTO ΓΕΝΙΚΗ ΧΡΗΣΗ PLUS	■	■	▲		65 - 75	140 - 155	ΝΑΙ	Δ/Θ	ΝΑΙ	
P10		AUTO AUTO CARE	■	■	▲	■	45 - 55	115 - 125	ΝΑΙ	ΝΑΙ	ΝΑΙ	
P11		SILENT CARE	■	■	■		55	255	ΝΑΙ	Δ/Θ	ΝΑΙ	
P12		ΥΑΛΙΚΑ	■	■	■	■	45	115	ΝΑΙ	ΝΑΙ	ΝΑΙ	

● = Απορρυπαντικό πρόπλυσης

■ = "IMPULSE" προγράμματα

▲ = "ΑΥΤΟΜΑΤΑ" προγράμματα <sup>2</sup>

 = Προγράμματα όπου το "POWER WASH" είναι ενεργό

#### **Δ/Θ = Η ΕΠΙΛΟΓΗ ΔΕΝ ΕΙΝΑΙ ΔΙΑΘΕΣΙΜΗ**

**1) Με κρύο νερό (15°C) - Ανοχή ±10%-**

Εάν χρησιμοποιείτε ζεστό νερό, ο χρόνος που απομένει μέχρι το τέλος του προγράμματος ενημερώνεται αυτόματα κατά τη διάρκεια της λειτουργίας του προγράμματος.

Οι τιμές μετριοούνται στο εργαστήριο σύμφωνα με το Ευρωπαϊκό Πρότυπο EN 50242 (οι τιμές μπορεί να ποικίλουν ανάλογα με τις συνθήκες χρήσης).

**2** Τα "αυτοματα" προγράμματα βελτιστοποιούν στο μέγιστο την πλύση χαρη στον αισθητηρα ανιχνευσης της βρωμιας, ο οποιοσ θετει τις παραμετρουσ του πλυσιματος αναλογα με το επιπεδο της βρωμιας στα σκευη.

## 18. ΜΟΝΑΔΑ ΑΠΟΣΚΛΗΡΥΝΤΙΚΟΥ ΝΕΡΟΥ

Ανάλογα με την πηγή της παροχής, το νερό περιέχει ποικίλες ποσότητες ασβεστόλιθου και ανόργανων στοιχείων που εναποτίθενται στα πιάτα αφήνοντας λευκούς λεκέδες και σημάδια. Όσο μεγαλύτερη είναι η ποσότητα αυτών των ορυκτών που υπάρχουν στο νερό, τόσο πιο σκληρό είναι το νερό. Το πλυντήριο πιάτων είναι εξοπλισμένο με μια μονάδα αποσκλήρυνσης νερού, η οποία, με τη χρήση ειδικού αναγεννητικού αλατιού, παρέχει μαλακωμένο νερό για το πλύσιμο των πιάτων. Ο βαθμός σκληρότητας του νερού σας μπορεί να ληφθεί από την εταιρεία παροχής νερού.

### Ρύθμιση της αποσκλήρυνσης του νερού



Το μαλακτικό νερό μπορεί να επεξεργαστεί νερό με επίπεδο σκληρότητας μέχρι 90 °fH (γαλλική ταξινόμηση) ή 50 °dH (γερμανική ταξινόμηση) μέσω 8 ρυθμίσεων. Οι ρυθμίσεις παρατίθενται στον παρακάτω πίνακα, με το σχετικό νερό δικτύου που πρόκειται να αντιμετωπιστεί.

Επίπεδο	Σκληρότητα νερού		Χρήση αναγεννητικού αλατός	Ρύθμιση αποσκλήρυντικού νερού
	°fH (γαλλική ταξινόμηση)	°dH (γερμανική ταξινόμηση)		
0	0-5	0-3	ΟΧΙ	S0
1	6-10	4-6	ΝΑΙ	S1
2	11-20	7-11	ΝΑΙ	S2
3	21-30	12-16	ΝΑΙ	S3
4*	31-40	17-22	ΝΑΙ	S4
5	41-50	23-27	ΝΑΙ	S5
6	51-60	28-33	ΝΑΙ	S6
7	61-90	34-50	ΝΑΙ	S7

\* Η μονάδα μαλακτικού τίθεται στο εργοστάσιο στο επίπεδο 4 (S4), καθώς αυτό ικανοποιεί τις απαιτήσεις της πλειοψηφίας των χρηστών.

Ρυθμίστε τη ρύθμιση της μονάδας αποσκλήρυντικού νερού σύμφωνα με το βαθμό σκληρότητας του νερού σας, ως εξής:

**Το πλυντήριο πιάτων πρέπει ΠΑΝΤΑ να είναι απενεργοποιημένο πριν ξεκινήσετε αυτή τη διαδικασία.**

- Κρατήστε πατημένο το πλήκτρο **"ΕΠΙΛΟΓΗ ΠΡΟΓΡΑΜΜΑΤΟΣ"** και ταυτόχρονα ενεργοποιήστε το πλυντήριο πιάτων χρησιμοποιώντας το πλήκτρο **"ON/OFF"**.
- Στην οθόνη εμφανίζεται η ένδειξη **"ΡΥΘΜΙΣΗ"**.
- Πατήστε το πλήκτρο **"ΕΠΙΛΟΓΗ ΠΡΟΓΡΑΜΜΑΤΟΣ"** μέχρι να εμφανιστεί στην οθόνη η ένδειξη **"ΑΦΑΛΑΤΩΤΗΣ"**.
- Στη συνέχεια πατήστε είτε το πλήκτρο **"ΜΙΣΟ ΦΟΡΤΙΟ"**  ή **"EXTRA DRY"**  για να αλλάξετε την τιμή από **S0** σε **S7**.
- Απενεργοποιήστε το πλυντήριο πιάτων πιέζοντας το πλήκτρο **"ON/OFF"** για να επιβεβαιώσετε τη νέα ρύθμιση.

Για να αλλάξετε ξανά τη ρύθμιση του αποσκλήρυντικού νερού, ακολουθήστε την ίδια διαδικασία.



### ΠΡΟΕΙΔΟΠΟΙΗΣΗ:

Εάν δεν μπορείτε να ολοκληρώσετε τη διαδικασία, απενεργοποιήστε το πλυντήριο πιάτων πιέζοντας το πλήκτρο **"ON/OFF"** και ξεκινήστε τη διαδικασία ξανά από την αρχή (ΒΗΜΑ 1).


## 19. ΑΝΤΙΜΕΤΩΠΙΣΗ ΠΡΟΒΛΗΜΑΤΩΝ ΚΑΙ ΕΓΓΥΗΣΗ

Εάν πιστεύετε ότι το πλυντήριο πιάτων δεν λειτουργεί σωστά, συμβουλευτείτε τον γρήγορο οδηγό που παρέχεται παρακάτω με κάποιες πρακτικές συμβουλές για τον τρόπο επίλυσης των πιο συνηθισμένων προβλημάτων. **Εάν η δυσλειτουργία συνεχίζεται ή επαναλαμβάνεται, επικοινωνήστε με το Κέντρο τεχνικής βοήθειας.**

### ΑΝΑΦΟΡΕΣ ΣΦΑΛΜΑΤΩΝ

- **Μοντέλα με οθόνη:** τα σφάλματα υποδεικνύονται από έναν αριθμό που αναγράφεται μετά από το γράμμα "E" (π.χ. Σφάλμα 2 = E2) και από ένα σύντομο ηχητικό σήμα.
- **Μοντέλα χωρίς οθόνη:** το σφάλμα εμφανίζεται μέσω των λυχνιών LEDs που αναβοσβήνουν κάθε φορά, κάνοντας μια παύση των 5 δευτερόλεπτων (παραδείγμα: Error 2 = δύο φλας– παύση 5 δευτερολέπτων – δύο φλας – κ.λπ....).

### Μόνο μοντέλα με οθόνη

<i>Εμφανίζεται σφάλμα</i>	<i>Σημασία και λύσεις</i>
 <b>"ΕΛΕΓΧΟΣ ΝΕΡΟΥ"</b> με ένα σύντομο ηχητικό σήμα (μόνο σε ορισμένα μοντέλα). <b>E2</b> (με οθόνη) με ένα σύντομο ηχητικό σήμα	<b>Το πλυντήριο πιάτων δεν γεμίζει με νερό</b> Βεβαιωθείτε ότι η παροχή νερού είναι τελείως ανοικτή. Βεβαιωθείτε ότι ο σωλήνας παροχής νερού δεν είναι διπλωμένος ή σπασμένος. Βεβαιωθείτε ότι ο σωλήνας αποστράγγισης βρίσκεται στο σωστό ύψος (βλ. ενότητα εγκατάστασης).
	Κλείστε την παροχή νερού, ξεβιδώστε τον εύκαμπτο σωλήνα παροχής νερού από το πίσω μέρος του πλυντηρίου πιάτων και ελέγξτε ότι το φίλτρο "άμμου" δεν είναι φραγμένο.
	<b>Το πλυντήριο πιάτων δεν αποστραγγίζει το νερό</b> Βεβαιωθείτε ότι ο σωλήνας αποστράγγισης δεν είναι λυγισμένος, παγιδευμένος ή αποκλεισμένος και ότι το φίλτρο δεν έχει φράξει. Βεβαιωθείτε ότι το σιφόνι δεν είναι φραγμένο.
<b>E4</b> (με οθόνη) με ένα σύντομο ηχητικό σήμα	<b>Διαρροή νερού</b> Βεβαιωθείτε ότι ο σωλήνας αποστράγγισης δεν είναι λυγισμένος, παγιδευμένος ή αποκλεισμένος και ότι το φίλτρο δεν έχει φράξει. Βεβαιωθείτε ότι το σιφόνι δεν είναι φραγμένο.
	<b>Το στοιχείο θέρμανσης νερού δεν λειτουργεί σωστά ή η πλάκα φίλτρου είναι φραγμένη</b> Καθαρίστε την πλάκα φίλτρου.
<b>Οποιοδήποτε άλλο κωδικό</b> (με οθόνη)	Απενεργοποιήστε και αποσυνδέστε το πλυντήριο πιάτων, περιμένετε ένα λεπτό. Ενεργοποιήστε τη συσκευή και αφήστε να ξεκινήσει ένα πρόγραμμα. Εάν παρουσιαστεί και πάλι το σφάλμα, επικοινωνήστε απευθείας με ένα Εξουσιοδοτημένο Κέντρο Εξυπηρέτησης Πελατών.

## Μόνο μοντέλα χωρίς οθόνη

Εάν εμφανιστούν δυσλειτουργίες ή βλάβες κατά τη λειτουργία ενός προγράμματος, η ενδεικτική λυχνία που αντιστοιχεί στον επιλεγμένο κύκλο θα αναβοσβήνει γρήγορα και θα ακουστεί ένα διακεκομμένο ηχητικό σήμα. Σε αυτή την περίπτωση, απενεργοποιήστε το πλυντήριο πιάτων πατώντας το πλήκτρο "ON/OFF". **Αφού ελέγξετε για να βεβαιωθείτε ότι η παροχή νερού είναι ανοικτή, ότι ο σωλήνας αποστράγγισης δεν είναι λυγισμένος και ότι το σιφόνι ή τα φίλτρα δεν είναι φραγμένα, ρυθμίστε ξανά το επιλεγμένο πρόγραμμα.** Αν το σφάλμα επιμένει, επικοινωνήστε με το Κέντρο τεχνικής βοήθειας.



Αυτό το πλυντήριο πιάτων είναι εξοπλισμένο με μια συσκευή ασφαλείας υπερχειλίσης η οποία, σε περίπτωση προβλήματος, εκκενώνει αυτόματα κάθε περίσσεια ποσότητα νερού.



### ΠΡΟΕΙΔΟΠΟΙΗΣΗ:

Για να εξασφαλιστεί η σωστή λειτουργία της συσκευής ασφαλείας υπερχειλίσης, συνιστούμε να μην κινείται ή να μην έχει κλίση το πλυντήριο πιάτων κατά τη διάρκεια της λειτουργίας. Σε περίπτωση που είναι απαραίτητο να γείρετε ή να μετακινήσετε το πλυντήριο πιάτων, βεβαιωθείτε ότι ο κύκλος πλύσης είναι πλήρης και ότι δεν υπάρχει νερό μέσα στη συσκευή.

## Άλλα σφάλματα

ΣΦΑΛΜΑΤΑ	ΑΙΤΙΑ	ΛΥΣΗ
1. Κανένα πρόγραμμα δεν δουλεύει	Το φιν δεν είναι συνδεδεμένο στην πρίζα τοίχου	Συνδέστε το ηλεκτρικό φιν
	Το πλήκτρο O/I δεν πατήθηκε Η πόρτα είναι ανοικτή Δεν έχει ρεύμα	Πατήστε το πλήκτρο Κλείστε την πόρτα. Έλεγχος
2. Το πλυντήριο πιάτων δεν γεμίζει με νερό	Βλέπε σημείο 1	Έλεγχος
	Η βρύση νερού είναι κλειστή Ο εύκαμπτος σωλήνας παροχής νερού είναι λυγισμένος	Ανοίξτε τη βρύση νερού Εξαλείψτε τα λυγίσματα και διπλώματα του σωλήνα
3. Το πλυντήριο πιάτων δεν αποστραγγίζει το νερό	Το φίλτρο του σωλήνα παροχής νερού είναι φραγμένο	Καθαρίστε το φίλτρο στο άκρο του σωλήνα
	Το φίλτρο είναι βρώμικο Ο σωλήνας αποστράγγισης είναι λυγισμένος	Καθαρίστε το φίλτρο Εξαλείψτε τα λυγίσματα και διπλώματα του σωλήνα αποστράγγισης
	Η προέκταση του σωλήνα αποστράγγισης δεν είναι σωστά συνδεδεμένη Η σύνδεση εξόδου στον τοίχο είναι στραμμένη προς τα κάτω όχι προς τα πάνω	Ακολουθήστε τις οδηγίες για τη σωστή σύνδεση του σωλήνα αποστράγγισης Καλέστε έναν εξειδικευμένο τεχνικό

ΣΦΑΛΜΑΤΑ	ΑΙΤΙΑ	ΛΥΣΗ
<b>4. Το πλυντήριο πιάτων αποστραγγίζει το νερό συνεχώς</b>	Η θέση τοποθέτησης του σωλήνα αποχέυσης είναι πολύ χαμηλά.	Σηκώστε τον σωλήνα αποστράγγισης σε απόσταση τουλάχιστον 40 εκατοστά από το επίπεδο του δαπέδου
<b>5. Οι βραχίονες ψεκασμού δεν ακούγονται να περιστρέφονται</b>	Υπερβολική ποσότητα απορρυπαντικού	Μειώστε την ποσότητα του απορρυπαντικού. Χρησιμοποιήστε κατάλληλο απορρυπαντικό
	Το στοιχείο αποτρέπει την περιστροφή των βραχιόνων	Έλεγχος
	Η πλάκα φίλτραρίσματος και το φίλτρο είναι πολύ βρώμικα	Καθαρίστε την πλάκα φίλτραρίσματος και το φίλτρο
<b>6. Σε ηλεκτρονικές συσκευές χωρίς οθόνη: μία ή περισσότερες ενδεικτικές λυχνίες αναβοσβήνουν γρήγορα</b>	Η βρύση παροχής νερού είναι απενεργοποιημένη	Απενεργοποιήστε τη συσκευή Ενεργοποιήστε τη βρύση Επανατοποθετήστε τον κύκλο
<b>7. Πιάτα πλυμένα μόνο εν μέρει</b>	Βλέπε σημείο 5	Έλεγχος
	Το κάτω μέρος από τις κατασρόλες δεν έχει πλυθεί καλά	Τα καμένα υπολείμματα τροφίμων πρέπει να καθαρισθούν με νερό πριν τοποθετηθούν οι κατασρόλες στο πλυντήριο πιάτων
	Οι άκρες από τις κατασρόλες δεν έχουν πλυθεί καλά	Επανατοποθετήστε τις κατασρόλες
	Οι βραχίονες ψεκασμού παρεμποδίζονται μερικώς	Αφαιρέστε τους βραχίονες ψεκασμού ξεβιδώνοντας τα παξιμάδια του δακτυλίου δεξιόστροφα και πλύντε τους κάτω από τρεχούμενο νερό
	Τα πιάτα δεν έχουν τοποθετηθεί σωστά	Μην τοποθετείτε τα πιάτα πολύ κοντά
	Το άκρο του σωλήνα αποχέυσης βυθίζεται στο νερό	Το άκρο του σωλήνα αποστράγγισης δεν πρέπει να έρχεται σε επαφή με το νερό εκκένωσης
	Μια εσφαλμένη ποσότητα απορρυπαντικού έχει μετρηθεί ή το απορρυπαντικό είναι παλιό και σκληρό	Αυξήστε το μέτρο ανάλογα με το πόσο βρώμικα είναι τα πιάτα ή αλλάξτε απορρυπαντικό
	Το καπάκι του δοχείου αλατιού δεν κλείνει σωστά	Σφίξτε το σωστά
	Το πρόγραμμα πλύσης δεν είναι αρκετά λεπτομερές	Επιλέξτε ένα ισχυρότερο πρόγραμμα
<b>8. Απορρυπαντικό μη διανεμημένο ή μερικώς διανεμημένο</b>	Μαχαροπίρουνα, πιάτα, σκεύη, κλπ., εμποδίζουν το σωστό άνοιγμα του διανομέα απορρυπαντικού	Τοποθετήστε τα πιάτα έτσι ώστε να μην εμποδίζουν το διανομέα
<b>9. Παρουσία λευκών λεκέδων στα πιάτα</b>	Το νερό του δικτύου είναι πολύ σκληρό	Ελέγξτε το επίπεδο αλατιού και λαμπρυντικού και ρυθμίστε. Σε περίπτωση που το σφάλμα επιμένει, επικοινωνήστε με το Κέντρο τεχνικής βοήθειας



ΣΦΑΛΜΑΤΑ	ΑΙΤΙΑ	ΛΥΣΗ
<b>10. Θόρυβος κατά τη διάρκεια της πλύσης</b>	Τα πιάτα χτυπούν το ένα το άλλο	Ελέγξτε ξανά την τοποθέτηση των πιάτων στο καλάθι
	Τα περιστρεφόμενα χέρια χτυπούν στα πιάτα	Ελέγξτε ξανά την τοποθέτηση των πιάτων στο καλάθι
<b>11. Τα πιάτα δεν είναι εντελώς στεγνά</b>	Ανεπαρκής ροή αέρα	Αφήστε την πόρτα του πλυντηρίου πιάτων να παραμείνει ανοιχτή στο τέλος του προγράμματος πλύσης για να επιτρέψετε στα πιάτα να στεγνώσουν με φυσικό τρόπο
	Λείπει βοηθητικό ξεβγάλματος (λαμπρυντικό)	Γεμίστε τη διανομέα του λαμπρυντικού

**ΣΗΜ.:** Σε περίπτωση που κάποια από τις παραπάνω καταστάσεις έχει ως αποτέλεσμα κακή απόδοση πλύσης ή ανεπαρκές ξέπλυμα, αφαιρέστε τα υπολείμματα βρωμιάς από τα πιάτα με το χέρι καθώς ο τελικός κύκλος στεγνώματος σκληραίνει τη βρωμιά, καθιστώντας δύσκολη την αφαίρεση με επακόλουθη πλύση.

Εάν η δυσλειτουργία συνεχίζεται, επικοινωνήστε με το Κέντρο τεχνικής βοήθειας, δηλώνοντας το μοντέλο του πλυντηρίου πιάτων. Αυτό βρίσκεται στην πλάκα στο επάνω τμήμα της εσωτερικής πλευράς της πόρτας του πλυντηρίου πιάτων ή στην εγγύηση. Οι πληροφορίες αυτές θα επιτρέψουν την ταχύτερη και αποτελεσματικότερη δράση.

Συνιστάται πάντα η χρήση γνήσιων ανταλλακτικών που είναι διαθέσιμα στα Εξουσιοδοτημένα Κέντρα Εξυπηρέτησης Πελατών μας.

### Βοήθεια και εγγύηση

Το προϊόν είναι εγγυημένο από το νόμο και σύμφωνα με τους όρους και τις προϋποθέσεις που αναφέρονται στο πιστοποιητικό εγγύησης που περιλαμβάνεται στο προϊόν. Το πιστοποιητικό πρέπει να αποθηκεύεται και να παρουσιάζεται σε εξουσιοδοτημένο Κέντρο τεχνικής βοήθειας σε περίπτωση ανάγκης, μαζί με την απόδειξη αγοράς. Μπορείτε επίσης να ελέγξετε τους όρους και τις συνθήκες εγγύησης στην ιστοσελίδα μας.

Για βοήθεια, συμπληρώστε την ηλεκτρονική φόρμα ή επικοινωνήστε μαζί μας με τον αριθμό που αναγράφεται στη σελίδα υποστήριξης της ιστοσελίδας μας.

Ο κατασκευαστής απορρίπτει κάθε ευθύνη για τυχόν λάθη εκτύπωσης σε αυτό το φυλλάδιο. Επιπλέον, ο κατασκευαστής διατηρεί το δικαίωμα να προβεί σε τυχόν αλλαγές που κρίνονται χρήσιμες για τα προϊόντα του χωρίς να αλλάζει τα βασικά χαρακτηριστικά του.

## 20. ΠΕΡΙΒΑΛΛΟΝΤΙΚΕΣ ΣΥΝΘΗΚΕΣ



Αυτή η συσκευή έχει σήμανση σύμφωνα με την Ευρωπαϊκή οδηγία 2012/19/ΕΕ, σχετικά με τα απόβλητα ηλεκτρικού και ηλεκτρονικού εξοπλισμού (ΑΗΗΕ).

Τα ΑΗΗΕ περιέχουν ρυπογόνες ουσίες (που μπορεί να προκαλέσουν αρνητικές συνέπειες για το περιβάλλον) και βασικά εξαρτήματα (που μπορούν να ξαναχρησιμοποιηθούν). Είναι σημαντικό να υποβάλουμε τα ΑΗΗΕ σε ειδική επεξεργασία, προκειμένου να αφαιρούνται και εναποθέτονται σωστά όλες οι ρυπογόνες ουσίες και να διατηρούνται όλα τα ανακυκλώσιμα υλικά.

Οι ιδιώτες μπορούν να διαδραματίσουν σημαντικό ρόλο στη διασφάλιση ότι τα ΑΗΗΕ δεν θα αποτελέσουν ένα περιβαλλοντικό ζήτημα, ακολουθώντας μερικούς βασικούς κανόνες:

- Τα ΑΗΗΕ δεν θα πρέπει να αντιμετωπίζονται ως Οικιακά απόβλητα.
- Τα ΑΗΗΕ θα πρέπει να παραδίδονται στα σχετικά σημεία περισυλλογής που διαχειρίζονται οι δήμοι ή εγκεκριμένοι οργανισμοί. Σε πολλές χώρες, για μεγάλα ΑΗΗΕ, διατίθεται υπηρεσία περισυλλογής από το σπίτι.

Σε πολλές χώρες, όταν προμηθεύσετε μια νέα συσκευή, η παλαιά μπορεί να επιστραφεί στην πωλήτρια εταιρία όταν παραδίδει την καινούργια, χωρίς χρέωση, δεδομένου ότι η νέα είναι αντίστοιχη σε κατηγορία και χαρακτηριστικά με το παλαιά.

Dziękujemy za wybór tego produktu. Z dumą oferujemy produkt idealnie dopasowany do Państwa potrzeb i najlepszy kompletny zestaw domowych urządzeń do codziennego użytku.

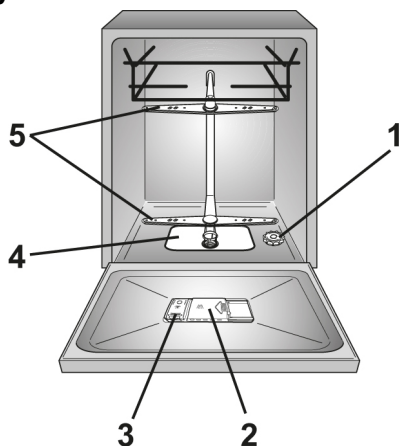
Należy dokładnie przeczytać tę instrukcję, aby prawidłowo i bezpiecznie korzystać z urządzenia i uzyskać wskazówki pomocne w jego wydajnym utrzymaniu.



Do używania zmywarki przystąpić dopiero po dokładnym przeczytaniu instrukcji. Zalecamy, aby zawsze mieć niniejszą instrukcję pod ręką i zachować ją w dobrym stanie dla ewentualnych przyszłych właścicieli.

Należy upewnić się, czy urządzenie dostarczono z niniejszą instrukcją, kartą gwarancyjną, adresem serwisu i etykietą sprawności energetycznej. Każdy produkt jest oznaczony niepowtarzalnym, 16-cyfrowym kodem, zwanym również „numerem seryjnym”, nadrukowanym na karcie gwarancyjnej lub na tabliczce znamionowej znajdującej się wewnątrz drzwi, po prawej stronie u góry. Kod ten jest rodzajem dowodu tożsamości właściwym dla danego produktu, którego należy użyć do rejestracji produktu lub w razie potrzeby skontaktowania się z Centrum Wsparcia Technicznego.

**Rys. A**



## Spis treści

- 1. OGÓLNE ZASADY BEZPIECZEŃSTWA**
- 2. DOPIŁYW WODY**
- 3. DODAWANIE SOLI**
- 4. REGULACJA KOSZA GÓRNEGO (TYLKO W NIEKTÓRYCH MODELACH)**
- 5. USTAWIANIE NACZYŃ**
- 6. INFORMACJA DLA LABORATORIÓW BADAWCZYCH**
- 7. DODAWANIE DETERGENTU**
- 8. RODZAJE DETERGENTU**
- 9. DODAWANIE NABŁYSZCZACZA**
- 10. CZYSZCZENIE FILTRÓW**
- 11. PRAKTYCZNE PORADY**
- 12. CZYSZCZENIE I RUTYNOWA KONSERWACJA**
- 13. OPIS PANELU STEROWANIA**
- 14. DANE TECHNICZNE**
- 15. WYBÓR PROGRAMU I FUNKCJE SPECJALNE**
- 16. ZDALANE STEROWANIE (Wi-Fi)**
- 17. OPIS PROGRAMÓW**
- 18. MODUŁ ODKAMIENIACZA**
- 19. ROZWIĄZYWANIE PROBLEMÓW I GWARANCJA**
- 20. WARUNKI OTOCZENIA**

# 1. OGÓLNE ZASADY BEZPIECZEŃSTWA

- Urządzenia te są przeznaczone do użytku domowego i podobnych zastosowań, takich jak:
  - Kuchnie dla personelu w sklepach, biurach i innych miejscach pracy;
  - Kuchnio-jadalnie;
  - Przez klientów w hotelach, motelach i innych otoczeniach typu mieszkalnego;
  - hotelach typu „bed and breakfast”.

Inne użytkowanie urządzenia niż w środowisku domowym lub w typowych funkcjach gospodarstwa domowego, takie jak komercyjne użytkowanie przez specjalistów lub przeszkolonych użytkowników, jest wykluczone nawet w przypadku wyżej wymienionych zastosowań. Jeżeli urządzenie będzie użytkowane w sposób niezgodny z powyższym, może to skrócić jego trwałość i unieważnić gwarancję producenta. Jakikolwiek uszkodzenia urządzenia lub inne szkody lub straty wynikające z użytkowania niezgodnego z użytkowaniem w gospodarstwie domowym (nawet jeśli urządzenie znajduje się w środowisku domowym lub mieszkalnym) nie będą akceptowane przez producenta w najszerszym zakresie dozwolonym przez prawo

- Dzieci powyżej 8 roku życia i osoby o ograniczonej sprawności fizycznej, sensorycznej i umysłowej oraz osoby nieposiadające dostatecznej wiedzy albo wystarczającego doświadczenia mogą używać tego urządzenia tylko pod opieką lub pod warunkiem, że zostały poinstruowane o bezpiecznym sposobie używania urządzenia i zrozumiały zagrożenia związane z jego używaniem. Dzieciom nie wolno bawić się zmywarką. Dzieci mogą przeprowadzać czyszczenie i konserwację wyłącznie pod nadzorem.
- Dzieci należy pilnować, aby nie bawiły się urządzeniem.
- Dzieci w wieku 3 lat i poniżej powinny być trzymane z dala od urządzenia, chyba że są pod stałym nadzorem.
- Jeśli przewód zasilający jest uszkodzony, musi zostać wymieniony na specjalny przewód lub zestaw dostępny u producenta lub jego przedstawiciela serwisowego.
- Do podłączenia dopływu wody należy używać wyłącznie dostarczonych węży (nie używać starych węży).
- Ciśnienie wody musi wynosić od 0,08 MPa do 0,8 MPa.

- Upewnij się, że dywany ani chodniki nie blokują podstawy ani żadnego z otworów wentylacyjnych.
- Po montażu urządzenie należy ustawić tak, aby wtyczka była dostępna.
- Nie pozostawiać otwartych drzwi urządzenia w pozycji poziomej, aby uniknąć potencjalnych zagrożeń (np. potknięcia się).
- Aby uzyskać więcej informacji na temat produktu, sprawdzić kąę danych technicznych, należy przejść na stronę internetową producenta.
- Maksymalną liczbę kompletów naczyń podano na odpowiedniej tabliczce informacyjnej przymocowanej do urządzenia.

### **Połączenia elektryczne i instrukcje bezpieczeństwa**

- Dane techniczne (napięcie zasilania i pobór mocy) podane są na tabliczce znamionowej produktu.
- Upewnić się, że instalacja elektryczna jest uziemiona i zgodna ze wszystkimi obowiązującymi przepisami oraz że gniazdo jest zgodne z wtyczką urządzenia.

**Producent nie ponosi żadnej odpowiedzialności za szkody na osobach lub rzeczach powstałe w wyniku braku uziemienia urządzenia**

- Upewnić się, że zmywarka nie przygnięta przewodów zasilających.
- Ogólnie rzecz biorąc, nie zaleca się stosowania elementów przejściowych, rozgałęziaczy połączeń ani przedłużaczy.



### **OSTRZEŻENIE:**

**Urządzenie nie może być zasilane z zewnętrznego urządzenia wyłączającego, takiego jak zegar sterujący, ani podłączone do obwodu, który jest często włączany i wyłączany przez zakład energetyczny.**

- Przed czyszczeniem lub konserwacją zmywarki należy odłączyć urządzenie od źródła zasilania i wyłączyć dopływ wody.
- Nie należy ciągnąć za przewód zasilający urządzenia, aby odłączyć je od źródła zasilania.



### **OSTRZEŻENIE:**

**Podczas prania woda może osiągać bardzo wysokie temperatury.**

- Nie wystawiać urządzenia na działanie czynników atmosferycznych (deszcz, słońce itp.).

- Opieranie się lub siadanie na otwartych drzwiach zmywarki może spowodować jej przewrócenie się.
- Podczas przesuwania nie należy podnosić zmywarki za drzwi; podczas transportu nigdy nie należy opierać drzwi na wózku. Zalecamy podnoszenie maszyny przez dwie osoby.
- Zmywarka jest przeznaczona do normalnych naczyń kuchennych. Zabrania się mycia w zmywarce przedmiotów zanieczyszczonych benzyną, farbami, śladowymi ilościami stali lub żelaza, żrącymi chemikaliami, kwasami lub zasadami.
- Jeśli w domu zainstalowane jest urządzenie do zmiękczenia wody, nie ma potrzeby dodawania soli do zmiękczacza w urządzeniu.
- Jeśli urządzenie ulegnie awarii lub przestanie działać prawidłowo, należy je wyłączyć, wyłączyć dopływ wody i nie ingerować w urządzenie. Naprawy mogą być wykonywane wyłącznie przez Centrum Wsparcia Technicznego i mogą być wykonywane wyłącznie przy użyciu oryginalnych części zamiennych. Nieprzestrzeganie tych instrukcji może zagrażać bezpieczeństwu urządzenia.
- Jeśli po zdjęciu opakowania trzeba przesunąć urządzenie, nie należy go podnosić za dolną krawędź drzwi. Otworzyć lekko drzwi i podnieść urządzenie, chwytając za górną część urządzenia.

## Montaż

- Usunąć wszystkie elementy opakowania.



### **OSTRZEŻENIE:**

**Materiały opakowaniowe należy przechowywać z dala od dzieci.**

- Nie montować, ani nie używać zmywarki, jeżeli jest uszkodzona.
- Postępować zgodnie z instrukcjami dostarczonymi z produktem.

## Informacja dla laboratoriów badawczych.


W celu uzyskania informacji wymaganych do przeprowadzenia badań porównawczych i pomiaru poziomu hałasu zgodnie z przepisami EN prosimy o przesłanie wiadomości e-mail na adres podany poniżej:

**testinfo-dishwasher@candy.it**

W zgłoszeniu należy podać model i numer seryjny zmywarki (z tabliczki znamionowej).

**NALEŻY TESTOWAĆ PROGRAM  
ECO ZGODNIE Z NORMĄ EN  
50242**

**PROGRAM DO NORMALNIE  
ZABRUDZONEJ ZASTAWY  
STOŁOWEJ (NAJBARDZIEJ  
EFEKTYWNY POD WZGLĘDEM  
ŁĄCZNEGO ZUŻYCIA ENERGII I  
WODY DLA TEGO TYPU  
ZASTAWY STOŁOWEJ).**

Nakładając oznaczenie  na ten produkt, potwierdzamy, na własną odpowiedzialność, pełną

zgodność produktu ze wszystkimi właściwymi wymogami w zakresie bezpieczeństwa, zdrowia i ochrony środowiska, wynikającymi z prawodawstwa europejskiego.



### **OSTRZEŻENIE:**

Noże i inne naczynia z ostrymi zakończeniami muszą być załadowane do koszyczka ostrą stroną skierowaną w dół lub umieszczone w pozycji poziomej.

PL

## 2. DOPŁYW WODY

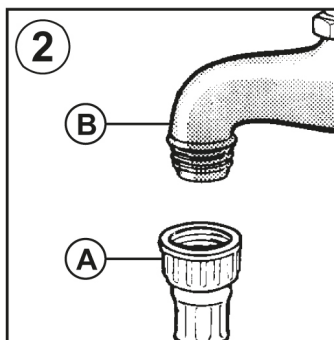
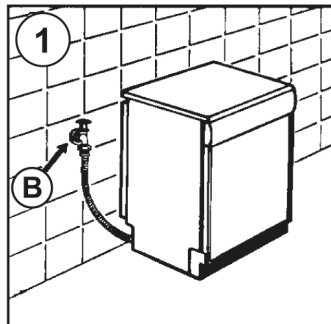
Urządzenie musi być podłączone do sieci wodociągowej za pomocą nowego zestawu węży gumowych. Nie należy używać starego zestawu.

- Elastyczne przewody odpływowe i zasilające mogą być skierowane w lewo lub w prawo.

Zmywarkę można dołączyć do instalacji wody zimnej lub ciepłej pod warunkiem, że temperatura wody nie przekracza 60°C.

- Ciśnienie wody musi być w przedziale między 0,08 MPa a 0,8 MPa.
- Przed przewodem dopływowym do zmywarki należy zainstalować zawór odcinający, co pozwoli odizolować urządzenie od instalacji wodnej w okresach niekorzystania ze zmywarki (**Rys. 1B**).
- Zmywarka wyposażona jest w króciec gwintowany 3/4" służący do dołączania do zasilania wodnego (**Rys. 2**).
- Przewód zasilania w wodę "A" należy nakręcić na kurek doprowadzający wodę "B" za pomocą złączki 3/4" przy czym należy sprawdzić, czy połączenie jest szczelne.
- Jeśli to konieczne można wydłużyć wąż zasilający w wodę do 2,5 m. W tym celu należy skontaktować się z serwisem.

- Jeśli urządzenie podłączone jest do nowej instalacji wodnej lub do instalacji nie będącej w użyciu od dłuższego czasu, zanim założymy przewód zasilania w wodę należy umożliwić swobodny spływ wody przez kilka minut. Unikniemy wtedy osadzania się piasku lub rdzy, mogących zatkać filtr wejściowy wody.





## Zabezpieczenia hydrauliczne

Wszystkie zmywarki wyposażone są w zabezpieczenie przed przepelnieniem, które w przypadku przekroczenia normalnego poziomu wody na skutek usterki automatycznie blokuje przepływ wody i/lub odprowadza nadmiar wody.

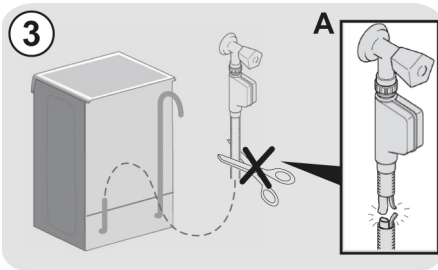
NIEKTÓRE MODELE mogą być wyposażone w jedną lub kilka poniższych funkcji:

### ● BLOKADA WODY (rys. 3)

System blokady wody został zaprojektowany w celu poprawy bezpieczeństwa urządzenia. System zapobiega zalewaniu, które może być spowodowane awarią urządzenia lub pęknięciem gumowych rur, a w szczególności rury doprowadzającej wodę.

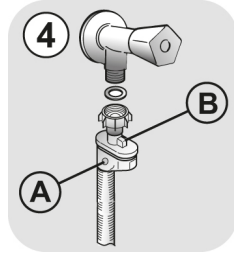
### Sposób działania

Wanienka umieszczona na podstawie urządzenia zbiera wodę i uruchamia czujnik, który uruchamia zawór umieszczony pod kranem i blokuje wodę, nawet przy całkowicie otwartym kranie. Jeżeli **puszka „A”**, zawierająca elementy elektryczne jest uszkodzona, natychmiast wyjąć wtyczkę z gniazdka. Aby zapewnić idealne działanie układu bezpieczeństwa, wąż z puszką „A” należy podłączyć do zaworu w sposób pokazany na **rys.** Węża doprowadzającego wodę **nie** należy przecinać, ponieważ zawiera części pod napięciem. Jeżeli wąż nie jest wystarczająco długi do prawidłowego podłączenia, należy go wymienić na dłuższy. Wąż można zamówić w Centrum Pomocy Technicznej.



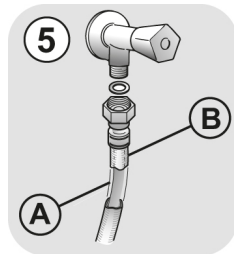
### ● AQUASTOP (rys. 4):

urządzenie znajdujące się na rurze doprowadzającej wodę, które odłącza wodę w przypadku przerwania rury. W tym przypadku czerwony symbol pojawi się w okienku „A” i konieczna będzie wymiana rury. Aby odkręcić nakrętkę, należy nacisnąć blokadę jednokierunkową „B”.



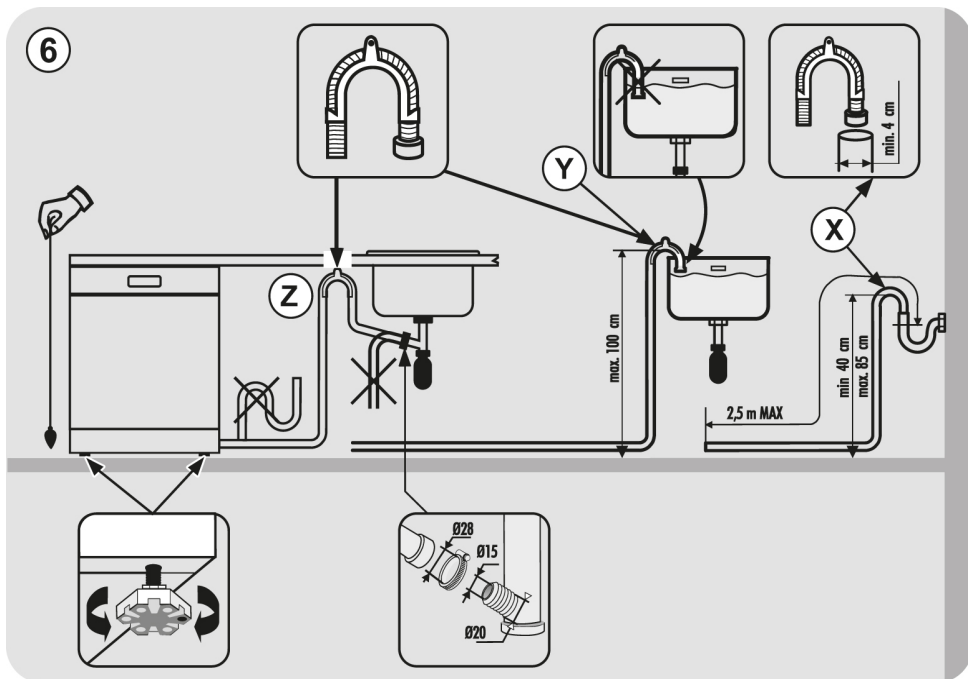
### ● AQUAPROTECT - RURA DOPROWADZAJĄCA WODĘ Z OSŁONĄ (rys. 5):

W przypadku wycieku wody z głównej rury wewnętrznej „A”, przezroczysta osłona „B” zatrzyma wodę, umożliwiając dokończenie cyklu mycia. Po zakończeniu cyklu należy się skontaktować z Centrum wsparcia technicznego, aby zamówić nową rurę doprowadzającą wodę.



## Dołączenie do odpływu

- Należy dołączyć przewód odpływowy do kanalizacji, uważając aby go nie zgiać, ponieważ mogłoby to zakłócić odpływ (**Rys. 6**).
- Przewód odpływowy zamocowany na stałe powinien mieć co najmniej 4 cm średnicy wewnętrznej i kończyć się na wysokości co najmniej 40 cm.
- Aby uniknąć nieprzyjemnych zapachów zaleca się zainstalowanie syfonu (**Rys. 6X**).
- Jeśli to konieczne można wydłużyć wąż odprowadzający wodę do 2,5 m. Ale należy trzymać go na wysokości maksymalnej 85 cm od podłogi. W tym celu należy skontaktować się z serwisem.
- Zagiętą końcówkę przewodu odpływowego można zawiesić na krawędzi zlewu (końcówka nie powinna być zanurzona) co nie dopuszcza do powstania efektu syfonowego podczas zmywania (**Rys. 6Y**).
- W przypadku instalowania zmywarki pod blatem kuchennym kolanko przewodu powinno zostać zamocowane bezpośrednio pod płytą w miejscu położonym możliwie jak najwyżej (**Rys. 6Z**).
- Podczas instalacji urządzenia należy upewnić się, że przewody - zasilający i odpływowy - nie są załamane.



### 3. DODAWANIE SOLI

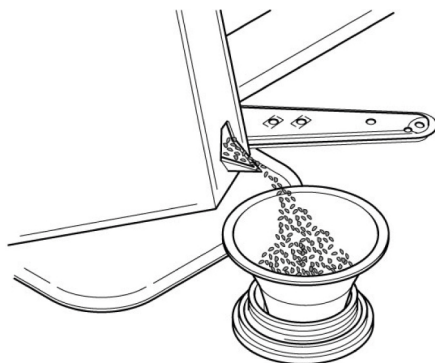
#### (Rys. A "1")

- Pojawienie się białych plam na naczyniach jest generalnie rzeczą biorąc sygnałem, że zbiorniczek na sól wymaga uzupełnienia.
- Na dnie maszyny umieszczony jest zbiornik na sól służący do regeneracji zmiękczacza.
- Należy używać wyłącznie soli przeznaczonej do zmywarek. Inne rodzaje soli, zawierające istotne ilości substancji nierozpuszczalnych, wraz z upływem czasu mogłyby uczynić nieefektywnym działanie układu zmiękczenia.
- Aby napęlić pojemnik solą należy odkręcić korek pojemnika znajdujący się na dnie pojemnika.
- Podczas operacji napełniania może wydostać się na zewnątrz niewielka ilość wody, mimo to należy kontynuować nasypywanie soli mieszając łyżeczką aż do całkowitego wypełnienia pojemnika. Po zakończeniu tej operacji oczyścić siatkę zbierając resztki soli i zakręcić korek.

Po wsypaniu soli, zmywarka **MUSI** przejść pełen cykl mycia lub cykl **MYCIA WSTĘPNEGO/ZIMNE PŁUKANIE**.

- Pojemnik na sól ma pojemność od 1,5 do 1,8 kg soli: aby do maksimum wykorzystać urządzenie należy okresowo wypełniać pojemnik zgodnie z zasadami regulacji zmiękczacza zmywarki.

Przy pierwszym uruchomieniu zmywarki należy napełnić zbiornik solą, a następnie koniecznie dolać do pełna wody do zbiornika na sól.



PL

## 4. REGULACJA KOSZA GÓRNEGO (TYLKO W NIEKTÓRYCH MODELACH)

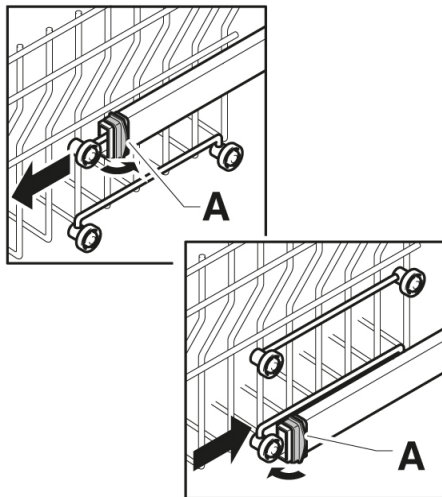
- Jeżeli talerze 29 do 32,5 cm są regularnie używane, należy je załadować do dolnego kosza, gdy górny kosz został umieszczony w położeniu górnym, szczegóły (odpowiednio do modelu) podano powyżej:

### Typ "A":

1. Obrócić przednie bloki "A" do położenia zewnętrznego;
2. Wymontować kosz i zamontować go w położeniu górnym;
3. Ustawić bloki "A" w pierwotnym położeniu.

Talerze o średnicy przekraczającej 20 cm nie można już ładować do górnego kosza i nie można używać ruchomych wsporników, gdy kosz jest w położeniu górnym.

Typ "A"



Typ "B": (TYLKO MODELE Z FUNKCJĄ EASY CLICK):

1. Wymontować górny kosz;
2. Chwycić kosz z obu stron i podnieść go w górę (rys. 1).

Talerze o średnicy przekraczającej 20 cm nie można już ładować do górnego kosza i nie można używać ruchomych wsporników, gdy kosz jest w położeniu górnym.

\* W modelach wyposażonych w trzeci kosz, talerze mających ponad 14 cm średnicy nie można już ładować do górnego kosza.

### USTAWIANIE KOSZA W NIŻSZYM POŁOŻENIU:

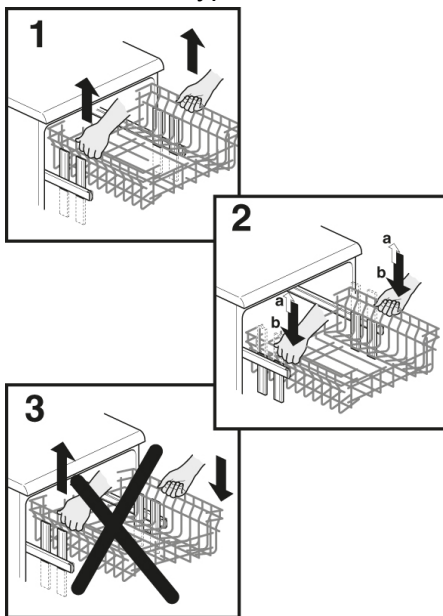
1. Chwycić kosz z obu stron i delikatnie podnieść go w górę (rys. 1);
2. Następnie powoli zwolnić kosz w prawidłowym położeniu (rys. 2).

**UWAGA: NIGDY NIE PODNOSIĆ ANI NIE OPUSZCZAĆ KOSZA TYLKO Z JEDNEJ STRONY (rys. 3).**

### OSTRZEŻENIE:

Zalecamy regulację kosza przed załadowaniem naczyń.

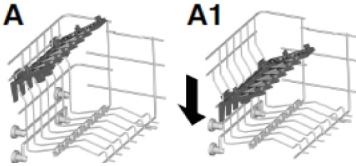
Typ "B"



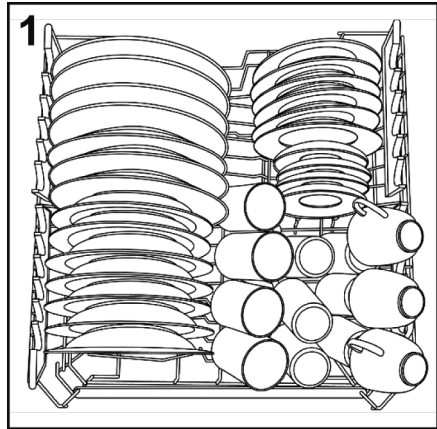
## 5. USTAWIANIE NACZYŃ

### Wykorzystanie koszyka górnego

- Kosz górny wyposażony jest w ruchome nakładki zamocowane na bokach kosza. Nakładki można podnieść lub opuścić.
- W pozycji opuszczonej (**A-A1**) nakładki służą do ustawienia filiżanek, długich sztućców i łyżek wazowych. Na końcach nakładek można zawiesić kubki w kształcie kilelicha.

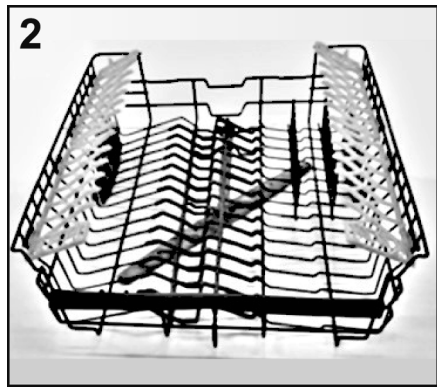


- Radzimy umieszczać talerze o dużych rozmiarach i średnicy równej około 26 cm nieznacznie pochylone do przodu tak, aby łatwiej można było wstawić koszyk do wnętrza zmywarki.
- W koszyku górnym można umieścić różne naczynia, takie jak salaterki i wazy z tworzywa, które najlepiej jest zablokować aby strumień wody nie przewrócił ich.
- Koszyk górny został pomyślany tak, aby zapewniona była maksymalna elastyczność wykorzystania. Może on być wypełniony samymi talerzami umieszczonymi w dwóch rzędach, w ilości 24 sztuk maksimum, szklankami w pięciu rzędach, w ilości 30 sztuk maksimum lub różnymi naczyniami.



### AKCESORIA TOTAL CARE (Dostarczane tylko w niektórych modelach)

Akcesorium Total Care (**rys. 2**) pozwala na bezpieczne ustawienie najdelikatniejszych naczyń (kryształowych, ceramicznych, zestawów do herbaty, itp.) bez ryzyka ich uszkodzenia. Specjalny wspomnik i gumowe akcesorium zapewniają stabilność i ochronę tych delikatnych materiałów podczas cyklu mycia.



Miękkie mocowania gumowe można zdejmować.

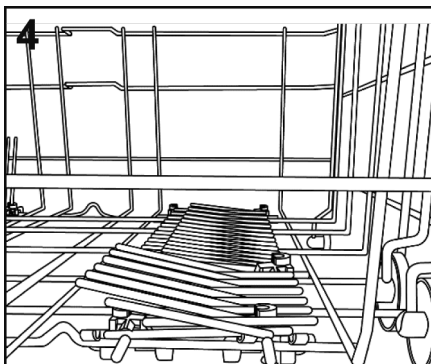
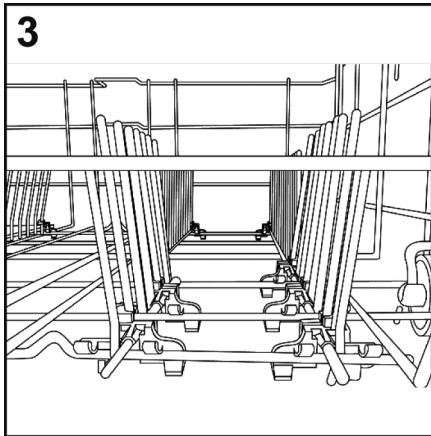
Standardowy załadunek dzienny jest pokazany na **Rys. 1**.

## Wykorzystanie koszyka dolnego

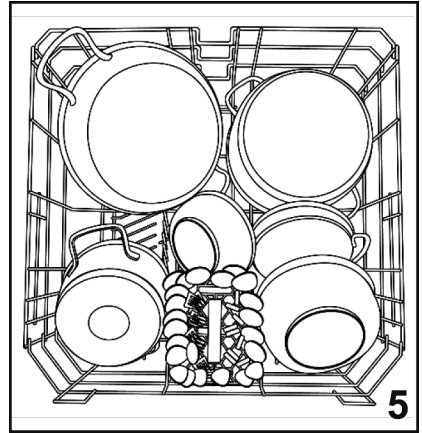
- Dolny kosz służy do ustawienia garnków, patelni, waz, misek, pokrywek, dużych talerzy płaskich i głębokich.
- Sztuczce należy umieszczać w odpowiednim pojemniku rękojeścią skierowaną ku dołowi (rys. 6) i w taki sposób aby nie zakłócały one ruchu obrotowego ramion zmywarki.

### SKŁADANE PÓŁKI

Składane półki (rys.3 oraz rys.4) mogą być dostarczone w dolnym koszu, aby zoptymalizować stabilność naczyń.. Półki mogą być podnoszone lub opuszczane w celu dostosowania ich do niestandardowych rozmiarów i/lub kształtów dla zapewnienia maksymalnej elastyczności.



Standardowy załadunek dzienny jest pokazany na Rys.5.

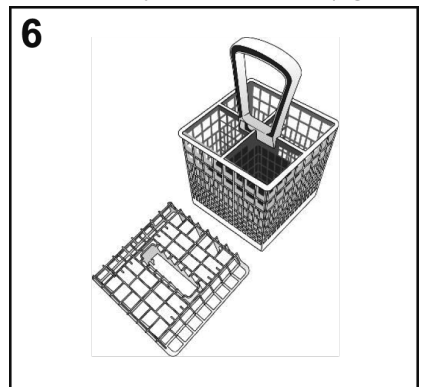


Racjonalne i poprawne ułożenie naczyń jest podstawowym warunkiem uzyskania nienagannych wyników zmywania.

Dolny kosz wyposażony jest w ogranicznik który zapewnia bezpieczne wysuwanie kosza nawet z pełnym załadunkiem. W celu załadowania soli, wyczyszczenia filtra i oczyszczenia zmywarki konieczne jest całkowite wyjęcie kosza.

### KOSZYK NA NAKRYCIA (Dostarczane tylko w niektórych modelach)

Górna część koszyka na sztuczce (nakrycia) jest zdejmowalna dzięki czemu jest możliwość różnych załadunków. (fig.6).





## OSTRZEŻENIE

Noże i inne naczynia z ostrymi zakończeniami muszą być załadowane do koszyčka ostrą stroną skierowaną w dół lub umieszczone w pozycji poziomej.

## 6. INFORMACJA DLA LABORATORIÓW BADAWCZYCH

Informacje niezbędne dla przeprowadzenia badań porównawczych oraz pomiarów hałasu (według Norm EN) dostępne są pod adresem:

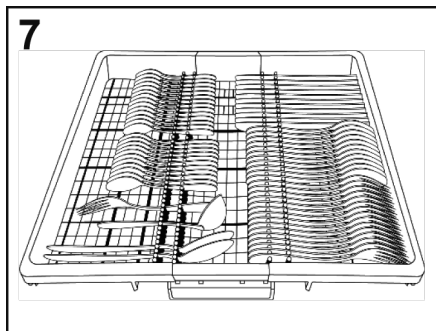
**testinfo-dishwasher@candy.it**

W zapytaniu proszę podać model oraz numer seryjny urządzenia (patrz tabliczka znamionowa).

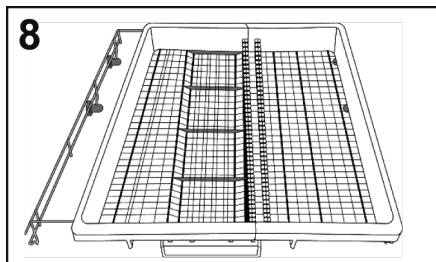
PL

## TRZECI KOSZ - UŻYTKOWANIE (Dostarczane tylko w niektórych modelach)

Użyj trzeciego kosza do załadowania sztućców, jak pokazano na rysunku (rys.7). Załaduj noże ostrzem w dół.



W razie potrzeby, boczne półki trzeciego kosza mogą być przesuwane lub wyjmowane (rys.8) aby stworzyć dodatkową przestrzeń w górnym koszu na nieporęczne przedmioty, takie jak kieliszki do wina.



## 7. DODAWANIE DETERGENTU

(Rys.A"2")

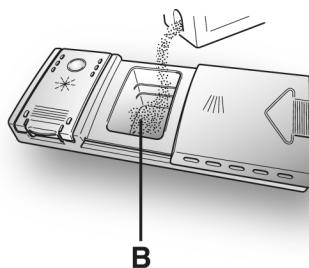
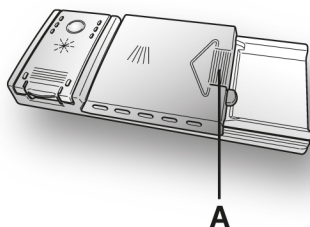
### Detergent.

Niezbędne jest stosowanie środka myjącego w proszku, płynnego lub w pastylkach - przeznaczonego specjalnie do zmywarek do naczyń.

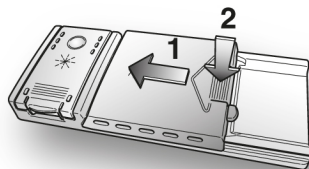
Środki nie dostosowane do zmywarek (na przykład przeznaczone do zmywania ręcznego) nie zawierają odpowiednich składników do mycia maszynowego i nie pozwalają na poprawne funkcjonowanie zmywarki.

### Ładowanie detergentu.

Pojemnik na środek myjący znajduje się po wewnętrznej stronie drzwiczek (Rys. A "2"). Jeśli pokrywka pojemnika jest zamknięta, wystarczy nacisnąć przycisk (A) po zakończeniu każdego programu zmywania pokrywka jest zawsze otwarta, gotowa do następnego wykorzystania.



Po włożeniu detergentu do pojemnika zamknąć pokrywę najpierw przesuwając ją a potem przyciskając lekko aż do usłyszenia dźwięku zamknięcia.



Ponieważ wszystkie środki myjące są jednakowe, należy również zapoznać się z instrukcją podaną na opakowaniu. Przypominamy, że niewystarczające ilości środka myjącego mogą niedostatecznie usunąć brud, podczas gdy nadmierna dawka środka myjącego nie tylko nie poprawia wyników zmywania, lecz ponadto jest zbędnym marnotrawstwem.



### OSTRZEŻENIE

W dolnym pojemniku nie należy umieszczać naczyń w pozycji, która może przeszkadzać w otwarciu pokrywki pojemnika na detergent i swobodnemu wydostawaniu się detergentu.

Dawki środka myjącego są różne w zależności od stopnia zabrudzenia i rodzaju naczyń. Zaleca się umieścić w pojemniku (B) od 20 do 30 g środka myjącego.

Odpowiednie dawkowanie środka do zmywania stanowi wkład w ochronę Środowiska.



## 8. RODZAJE DETERGENTU

### Detergenty w pastylkach

Detergenty w pastylkach, pochodzące od różnych producentów rozpuszczają się z różną prędkością, zatem użyte w programach szybkiego zmywania mogą nie być skuteczne, gdyż mogą się nie całkowicie rozpuścić. Jeżeli używa się detergentów w pastylkach, zalecane jest używanie długich programów zmywania, aby taki detergent mógł zadziałać prawidłowo.

#### WAŻNE

**W celu uzyskania dobrych efektów zmywania należy umieszczać pastylki detergentowe w pojemniku na detergent do zmywania a NIE bezpośrednio w komorze zmywania.**

### Detergenty- koncentraty

Detergenty- koncentraty o zredukowanej alkaliczności i z naturalnymi enzymami stosowane do programu zmywania w temp. 50°C pozwalają zredukować szkodliwość tych środków dla środowiska naturalnego, a także chronią naczynia i samą zmywarkę. Programy zmywania w temp. 50°C zostały wymyślone po to, aby wykorzystać właściwości enzymów do rozpuszczania brudu i aby uzyskać przy temperaturze 50°C takie same rezultaty zmywania, jak przy temperaturze 65°C.

### Detergenty Łączone

Detergenty, które zawierają środek nablyszczający należy wkładać do pojemnika na detergenty do zmywania. Pojemnik na nablyszczacz musi być opróżniony (jeżeli tak nie jest należy przed zastosowaniem detergentu łączonego wyregulować do minimum dozownik nablyszczacza).

### Detergenty łączone "TABS"

Przy stosowaniu detergentów łączonych "TABS" (3 w 1, 4 w 1, 5 w 1, itd.) dla których stosowanie soli lub nablyszczacza może

być zbędne, należy rygorystycznie przestrzegać następujących zaleceń:

- przeczytać uważnie i stosować się dokładnie do instrukcji i zaleceń podanych na opakowaniu detergentu, którego mamy użyć;
- skuteczność detergentów, które nie wymagają użycia soli, zależy od stopnia twardości wody u użytkownika. Należy sprawdzić czy stopień twardości wody mieści się w przedziale wskazanym w instrukcji stosowania detergentu.

**Jeżeli użycie tego typu detergentu nie da zadowalających rezultatów zmywania należy zwrócić się do producenta detergentu.**

Nieprawidłowe stosowanie tych detergentów może prowadzić do:

- tworzenia się osadu wapnia na naczyniach i we wnętrzu zmywarki;
- zmniejszenia skuteczności zmywania i suszenia.

#### WAŻNE

**W wypadku reklamacji związanych z niewłaściwym stosowaniem tych produktów nie będzie miała zastosowania bezpłatna gwarancja.**

**Przypominamy, że przy stosowaniu detergentów "TABS" niepotrzebny jest sygnalizator braku soli i nablyszczacza (dostępny w niektórych modelach).**

Jeżeli wystąpiłyby problemy ze zmywaniem i suszeniem naczyń należy zacząć ponownie używać tradycyjnych środków (sól, nablyszczacz, detergent w proszku).

W takim wypadku należy:

- napełnić ponownie pojemniki na sól i nablyszczacz;
- wykonać normalny cykl zmywania z pustą zmywarką.

Należy pamiętać że po powrocie do stosowania tradycyjnej soli do zmywarki, dopiero po kilku cyklach zmywania system odwapniania powróci do działania w sposób optymalny.

## 9. DODAWANIE NABŁYSZCZACZA

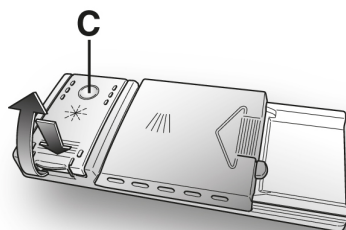
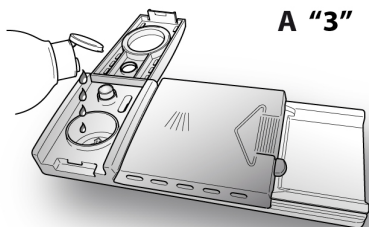
(Rys. A "3")

### Nabłyszczacz

Środek nabłyszczający, który dodawany jest automatycznie podczas ostaniego płukania przyspiesza suszenie naczyń i zapobiega tworzeniu się plam i matowych osadów.

### Ładowanie środka nabłyszczającego

Po lewej stronie pojemnika na detergent znajduje się zbiornik na środek nabłyszczający (Rys. A "3"). Aby go otworzyć należy nacisnąć go, i jednocześnie obrócić ku górze uchwyt otwierania. Należy używać tylko środków przeznaczonych do zmywarek automatycznych. Można kontrolować poziom wybliszczacza przez "okienko" (C) na pojemniku.



PEŁNY



Odblask ciemny

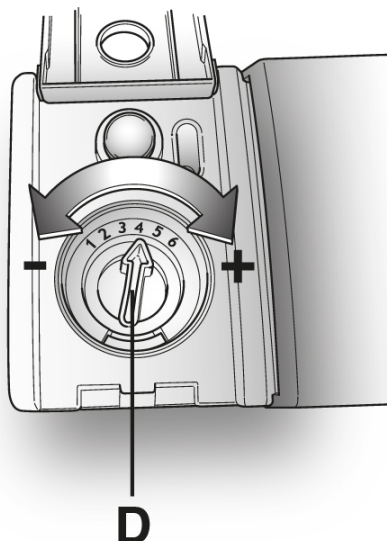
PUSTY



Odblask jasny

### Regulacja dozowania środka do płukania w zakresie od 1 do

Regulator nabłyszczacza (D) znajduje się pod pokrywą i można obracać go za pomocą monety. Zalecana pozycja to 4. Obecność wapnia w wodzie objawia się przez obecność kamienia kotłowego lub przez słabszy stopień wysuszenia. Z tego powodu ważna jest regulacja zużycia produktu płukania mająca na celu uzyskanie optymalnych parametrów. W przypadku, gdy po zakończeniu zmywania na naczyniach widoczne są smugi, należy zmniejszyć nastawę regulacji o jedną pozycję. W przypadku gdy na naczyniach widoczne są białe plamy lub aureole, należy o jedną pozycję zwiększyć nastawę regulacji.



## 10. CZYSZCZENIE FILTRÓW

### (Rys. A "4")

Na układ filtrujący składają się:

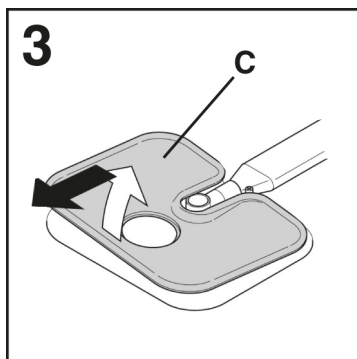
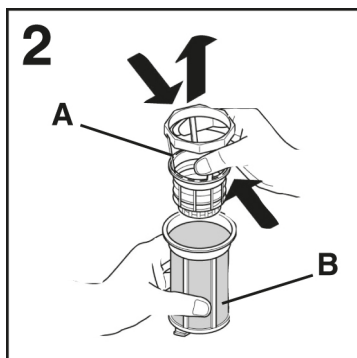
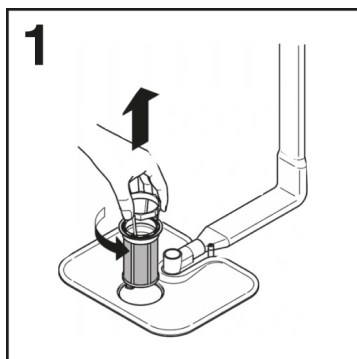
**A. Mały pojemnik centralny** zatrzymujący większe cząstki;

**B. Mikrofiltr** umieszczony pod płytką, przechwytyjący nawet najdrobniejsze cząstki brudu, zapewniając w ten sposób doskonałe wypłukanie;

**C. Płytkę** filtrującą wodę do zmywania w sposób ciągły.

- Aby uzyskiwać niezmiennie nienaganne wyniki zmywania przed każdym zmywaniem należy koniecznie kontrolować i czyścić filtry.
- Aby wyjąć zespół filtrujący wystarczy jedynie uchwycić za rączkę i obrócić ją w kierunku przeciwnym do kierunku ruchu wskazówek zegara (**Rys. 1**).
- Pojemnik centralny można wyjąć, co ułatwi operacje czyszczenia (**Rys. 2**).
- Należy wyjąć płytkę filtru (**Rys. 3**) i umyć wszystko w strumieniu bieżącej wody, posługując się ewentualnie szczoteczką.
- Dla modelu wyposażonego w **samoczyszczający się mikrofiltr** konserwacja ogranicza się do sprawdzenia zespołu filtrującego, które można wykonywać co 15 dni. Zaleca się mimo wszystko po każdym zmywaniu sprawdzać, czy pojemnik centralny i płytkę nie są zatkane.

Nie wolno używać zmywarki bez filtrów.



### OSTRZEŻENIE

Po oczyszczeniu filtrów należy sprawdzić, czy są one poprawnie połączone ze sobą i czy płytkę jest idealnie umieszczona na dnie zmywarki. Należy dokładnie wkręcić filtr w płytkę, obracając nim w kierunku zgodnym z kierunkiem ruchu wskazówek zegara ponieważ niedokładne połączenie zespołu filtrującego może ujemnie wpłynąć na pracę zmywarki.

## 11. PRAKTYCZNE PORADY

### Jak postępować, by uzyskać możliwie najlepsze rezultaty zmywania

- Przed ułożeniem naczyń w maszynie należy wyjąć resztki jedzenia (kości, ości, resztki mięsa i warzyw, skórki z owoców, wykałaczki, niedopałki papierosów, itd...), by nie dopuścić do zatkania filtrów, przewodu odpływowego i dysz ramienia spryskującego, co powoduje zmniejszenie sprawności zmywania.
- Nie jest konieczne płukanie naczyń przed umieszczeniem ich w zmywarce.
- Jeśli garnki i patelnie są szczególnie zabrudzone resztkami przypalonych potraw, radzimy je zamoczyć przed zmywaniem.
- Układać naczynia otworami ku dołowi.
- W miarę możliwości nie dopuszczać do wzajemnego dotykania się różnych sztuk naczyń; poprawne ich rozmieszczenie zapewni najlepsze wyniki zmywania.
- Po ułożeniu naczyń, sprawdzić, czy ramię spryskujące obraca się bez przeszkód.
- Garnki i inne urządzenia kuchenne na których pozostają przypalone lub przylegające mocno resztki jedzenia należy zamoczyć w wodzie z dodatkiem środka myjącego do zmywarek.
- Aby najlepiej umyć zastawę srebrną należy:
  - a) opłukać ją natychmiast po posiłku, szczególnie jeśli używano jej z majonezem, jajkami, rybą, itd...;
  - b) nie rozpryskiwać na niej środków myjących;
  - c) nie pozostawiać jej w styczności z innymi metalami.

### Jak oszczędzać

Oto kilka wskazówek dotyczących ekonomicznego i przyjaznego środowisku użytkownika własnego urządzenia.

- Zoptymalizuj zużycie energii, wody i detergentu, a także czas pracy poprzez napełnianie zmywarki do zalecanej maksymalnej wielkości wsadu. Oszczędzaj nawet 50% energii, napełniając zmywarkę całkowicie zamiast uruchamiać ją dwukrotnie z połową wsadu
- Jeśli wykonujemy zmywanie pełnego załadunku należy umieścić naczynia zaraz po skończonym posiłku wkładając je etapami i ewentualnie włączając program ZIMNE PŁUKANIE aby zmiękczyć zabrudzenia i usunąć większe resztki między jednym a drugim załadunkiem w oczekiwaniu na pełny cykl zmywania.
- W przypadku niezbyt silnego zabrudzenia naczyń lub małego stopnia wypełnienia koszyków należy wybrać program OSZCZĘDNY, postępując zgodnie ze wskazówkami zawartymi w liście programów.
- Najbardziej wydajne programy pod względem połączonego zużycia wody i energii to zazwyczaj te, które trwają dłużej i wykorzystują niższe temperatury.

### Czego nie wolno zmywać

- Należy pamiętać, że nie wszystkie naczynia przystosowane są do zmywania w zmywarce, odradzamy wstawianie części wykonanych z materiałów termoplastycznych, pokrywek z rączką drewnianą lub z tworzywa, garnków z drewnianymi rączkami, naczyń aluminiowych, z kryształu lub ze szkła ołowiowego, o ile nie jest to oddzielnie wskazane.
- Niektóre motywy dekoracyjne mają tendencję do blaknięcia, dlatego zalecamy zmyć kilkakrotnie jedną sztukę w zmywarce i dopiero po upewnieniu się, że nie następuje odbarwienie zmywać cały komplet.

- Ponadto zalecamy aby nie zmywać zastawy srebrnej razem z zastawą ze stali oksydowanej aby nie nastąpiła pomiędzy nimi reakcja chemiczna.

## Zalecenia na zakończenie programu

- Aby uniknąć ewentualnych śladów kropli spadających z koszyka górnego, należy tuż po zmywaniu wyjmować w pierwszej kolejności koszyk dolny.
- Jeśli pozostawimy na jakiś czas naczynia w zmywarce należy lekko uchylić drzwiczki aby ułatwić krążenie powietrza i poprawić warunki wysychania.

**Gdy kupujemy nowe naczynia należy zawsze upewnić się, czy można je zmywać w zmywarkach.**

PL

## 12. CZYSZCZENIE I RUTYNOWA KONSERWACJA

Prawidłowa pielęgnacja urządzenia wydłuża jego okres eksploatacji.

### Czyszczenie zewnętrznych powierzchni urządzenia

- Odłączyć urządzenie od źródła zasilania.
- Do mycia zewnętrznej strony zmywarki należy używać tylko szmatki zmoczonej ciepłą wodą, bez środków odtłuszczających i szorstkich.

### Czyszczenie wnętrza urządzenia

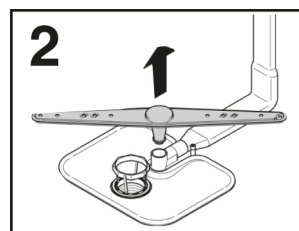
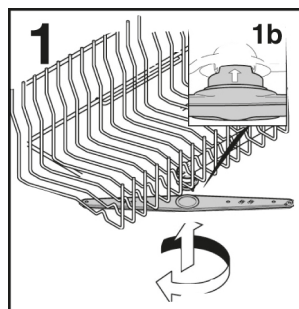
- Zmywarka nie wymaga żadnej specjalnej konserwacji, gdyż zbiornik myjący jest samooczyszczający się.
- Należy okresowo, za pomocą wilgotnej gąbki, czyścić uszczelkę gumową w drzwiczkach aby wyeliminować ewentualne ślady odpadków lub środka do płukania.
- Zalecane jest czyszczenie zmywarki, w celu usunięcia osadu z kamienia i brudu. Zalecamy przeprowadzanie w regularnych odstępach czasu cyklu mycia z dodatkiem specjalnego środka do czyszczenia zmywarek. Podczas operacji czyszczenia, zmywarka musi być pusta.
- Jeśli mimo normalnego czyszczenia płytki i filtra zauważamy, że naczynia lub garnki nie są wystarczająco dobrze zmyte lub wypłukane, należy sprawdzić czy otwory w obrotowych ramionach spryskujących (**Rys. A "5"**) nie są zatkane.

Jeśli wymagają one czyszczenia należy dokonać tego w sposób następujący:

- 1) Aby zdjąć ramię górne należy obrócić ramieniem myjącym aż wpust ustawi się w pozycji ukazanej przez strzałkę (**Rys. 1b**). Należy popchnąć je ku górze

i utrzymując nacisk odkręcić obracając nim w kierunku zgodnym z kierunkiem ruchu wskazówek zegara (**Rys. 1**) (aby je założyć należy powtórzyć te operację lecz obrócić w kierunku przeciwnym), podczas gdy ramię dolne można zdejść pociągając je po prostu ku górze (**Rys. 2**);

- 2) Umyć ramiona obrotowe pod strumieniem wody usuwając odpadki zatykające dysze;
  - 3) Na zakończenie operacji umieścić ramiona obrotowe ponownie w tej samej pozycji, pamiętając aby w przypadku ramienia górnego wpust znalazł się we właściwej pozycji, dokręcając go do oporu.
- Wanna zmywarki jak też wewnętrzna strona drzwiczek wykonane są ze stali nierdzewnej. Jeśli mimo to zauważymy plamy tlenków, to pochodzą one jedynie z nadmiernego występowania w wodzie soli żelaza.
  - W celu usunięcia plam, zaleca się zastosować środek ciemny o bardzo drobnej ziarnistości. Nie należy stosować substancji zawierających chlor ani druciaków.



## PO UŻYCIU

Po każdym zmywaniu należy zamknąć kurek doprowadzający wodę aby odciąć zmywarkę od instalacji wodnej i przycisnąć przycisk Start/Stop, co zapewni odcięcie jej od zasilania elektrycznego.

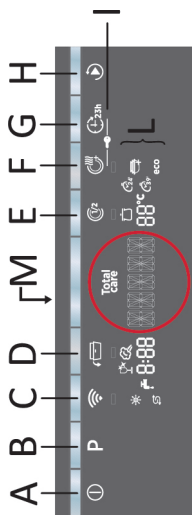
Jeśli zmywarka ma pozostawać przez dłuższy czas bezczynna, konieczne jest wykonanie następujących czynności:

1. Wykonać program zmywania bez ładowania naczyń, lecz ze środkiem myjącym, co pozwoli odtluszczyć maszynę;

2. Wyjąć wtyczkę z gniazdka sieciowego;
3. Zamknąć kurek wejściowy wody;
4. Wypełnić odpowiedni pojemnik środkiem do płukania;
5. Pozostawić drzwiczki uchylone;
6. Pozostawić czyste wnętrze zmywarki;
7. Jeśli maszyna pozostawiona jest w pomieszczeniu, w którym temperatura jest niższa doprowadzić temperaturę otoczenia do wartości wyższej od 0°C i poczekać około 24 godzin na ponowne uruchomienie maszyny.

PL

### 13. OPIS PANELU STEROWANIA



- A Przycisk WŁ./WYŁ.
- B Przycisk "WYBÓR PROGRAMU"
- C Przycisk "ZDALNE STEROWANIE (Wi-Fi) "
- D Przycisk opcji "OPEN DOOR"
- E Przycisk opcji "POŁOWA WSADU"
- F Przycisk opcji "EXTRA DRY"
- G Przycisk "OPÓŹNIONY START"
- H Przycisk "URUCHOM/ANULUJ"
- I F+G BLOKADA PRZED DZIEĆMI
- L WYŚWIETLACZ
- M OPIS PROGRAMÓW

### 14. DANE TECHNICZNE

#### WYMIARY

DANE	WOLNO STOJĄCA		DO ZABUDOWY	
	Z BLATEM	BEZ BLATU	CZĘŚCIOWO ZINTEGROWANA NA	CAŁKOWICIE ZINTEGROWANA
Szer. x Wys. x Gł. (cm)	60x85x60.9	59,8x82x58	59,8x81,8 + 89,8x57	59,8x81,8 + 89,8x55
Głębokość z otwartymi drzwiami (cm)	120	117	117	117

#### DANE TECHNICZNE (Zob. tabliczka znamionowa)

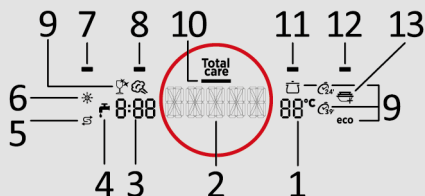
Nakrycia (EN 50242)	<b>13</b>	<b>15</b>	<b>16</b>
Pojemność z patelniami i naczyniami	8 osób	9 osób	9 osób
Ciśnienie dopływu wody (MPa)	Min. 0,08 – Maks. 0,8		
Bezpiecznik/moc pobierana/napięcie zasilania	Zob. tabliczka znamionowa		



## 15. WYBÓR PROGRAMU I FUNKCJE SPECJALNE

### Opis WYŚWIETLACZA

Wyświetlacz przedstawia bieżące informacje o działaniu urządzenia.



#### 1) WYŚWIETLANIE TEMPERATURY

Wskazuje temperaturę mycia w każdym wybranym Progr. ie.

#### 2) WYŚWIETLANIE PROGR.U

Wskazuje ustawione Progr.y mycia, przedstawia informacje o ustawionych opcjach, komunikuje błędy itp.

#### 3) WYŚWIETLANIE POZOSTAŁEGO CZASU

Wskazuje czas mycia w każdym wybranym Progr. ie i przedstawia czas pozostały do zakończenia Progr. u.

#### 4) WSKAŹNIK ZAMKNIĘTEGO DOPIŁYWU WODY

Wskazuje na błąd w dopływie wody między zaworem i zmywarką (patrz "ROZWIĄZYWANIE PROBLEMÓW I GWARANCJA").

#### 5) WSKAŹNIK "BRAK SOLI"

#### 6) WSKAŹNIK "BRAK NABŁYSZCZACZA"

#### 7) WSKAŹNIK ZDALNE STEROWANIE (Wi-Fi)

#### 8) WSKAŹNIK "OPEN DOOR"

#### 9) WSKAŹNIKI PROGR.ÓW

#### 10) WSKAŹNIK PROGR.U "Total Care"

Gdy włączony jest Progr. **Total Care**, włączy się odpowiedni wskaźnik.

#### 11) WSKAŹNIK OPCJI "POŁOWA WSADU"

#### 12) Wskaźnik opcji "EXTRA DRY"

#### 13) WSKAŹNIK "ADDISH"



### OSTRZEŻENIE

Dotknięcie wyświetlacza w ciągu pierwszych kilku sekund po podłączeniu urządzenia może spowodować przerwanie procedury autokalibracji, zagrażając w ten sposób prawidłowemu funkcjonowaniu urządzenia. W takim przypadku należy wyjąć wtyczkę z gniazda i powtórzyć czynność.

### Przycisk WŁ./WYŁ.

Po zakończeniu cyklu należy pamiętać o wyłączeniu urządzenia przyciskiem WŁ./WYŁ., a następnie wyciągnięciu wtyczki i zamknięciu dopływu wody.

### Pierwsze włączenie urządzenia

- Po podłączeniu urządzenia do sieci zasilającej i włączeniu go przyciskiem **Start/Reset**, na wyświetlaczu pojawi się napis "ENGLISH".
- Urządzenie znajduje się w trybie ustawiania języka.
- Wybrać żądany język, naciskając przyciski **POŁOWA WSADU** lub **EXTRA DRY** następnie potwierdzić wybór, naciskając przycisk **"URUCHOM/ANULUJ"**.
- Na wyświetlaczu pojawi się komunikat **POWITALNY** na 5 sekund.

### Menu ustawień

W menu ustawień można dostosowywać różne parametry odpowiednio do potrzeb.

## Dostęp do menu ustawień

- Nacisnąć jednocześnie przyciski **"WYBÓR PROGRAMU"** i **"WŁ./WYŁ."** przez 3 sekund.
- Napis **"USTAWIENIA"** pojawi się na wyświetlaczu.
- Nacisnąć ponownie przycisk **"WYBÓR PROGRAMU"**, aby element menu pojawił się na wyświetlaczu, w następującej kolejności:
  - **ODKAMIENIANIE**  
(aby ustawić, zob. odpowiedni rozdział w broszurze).
  - **ZVUKOVÁ SIGNALIZACE**  
(aby ustawić, patrz odpowiedni punkt).
  - **FUNKCJA MEMO**  
(aby ustawić, patrz odpowiedni punkt).
- Nacisnąć przycisk **POŁOWA WSADU** lub **EXTRA DRY** aby zmienić bieżące ustawienia.
- Nacisnąć ponownie **"WYBÓR PROGRAMU"**, aby przewijać pozycje menu.
- Nacisnąć jednocześnie przyciski **POŁOWA WSADU** i **EXTRA DRY** na wyświetlaczu pojawi się komunikat **Tak/Nie**.

## Kolejne włączenie urządzenia

Nacisnąć przycisk **URUCHOM/ANULUJ**, na wyświetlaczu pojawi się Progr. **"ECO"**.

**Jeżeli włączono tryb pamięci, na wyświetlaczu pojawi się zapamiętany program.**

## Zmiana języka

- Nacisnąć jednocześnie przyciski **OPEN DOOR** i **POŁOWA WSADU** przez 5 sekund.
- Napis **"ENGLISH"** pojawi się na wyświetlaczu.

- Wykonać czynności opisane w akapicie **"USTAWIENIA JĘZYKA"**.

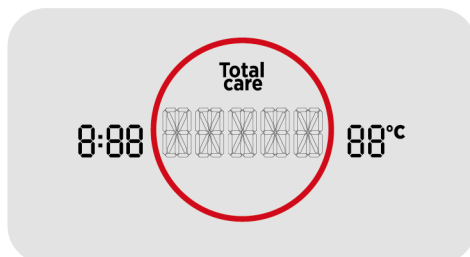


## OSTRZEŻENIE

Ta procedura anuluje wszystkie zapisane ustawienia, a urządzenie zostanie zresetowane do ustawień fabrycznych.

## Ustawienia programów

- Otworzyć drzwi i umieścić brudne naczynia w urządzeniu.
- Na wyświetlaczu pojawi się Progr. **"ECO"** lub poprzednio zapamiętany Progr.



- Czas trwania Progr.u zostanie wyświetlony z lewej strony pierścienia, a temperatura Progr.u – z prawej.
- Wybrać żądany Progr., naciskając przycisk **"WYBÓR PROGRAMU"** kilka razy.
- Przy włączaniu określonych Progr.ów na wyświetlaczu włączą się ikony.
- Nacisnąć odpowiedni przycisk, aby wybrać opcję (włączy się wskaźnik).
- Nacisnąć przycisk **"URUCHOM/ANULUJ"**.

Gdy drzwi zostaną zamknięte, Progr. uruchomi się automatycznie. Wyświetlacz przedstawi czas pozostający do końca cyklu mycia.

**Po włączeniu zmywarki zaczekać kilka sekund na rozpoczęcie działania programu.**

## Programy "AUTOMATYCZNE" (tylko niektóre modele).

### Modele z czujnikiem Smart Loading (tylko w niektórych modelach).

Program "AUTO CARE", dzięki algorytmowi, który analizuje w czasie rzeczywistym stopień zabrudzenia naczyń, automatycznie ustawia idealną temperaturę i czas mycia, optymalizując zużycie wody i energii elektrycznej.

### Modele z czujnikiem zanieczyszczeń (tylko w niektórych modelach)

Zmywarka jest wyposażona w **czujnik zabrudzeń**, zdolny do analizowania mętności wody podczas wszystkich faz Progr.ów "AUTOMATYCZNYCH" (zob. opis Progr.ów). Dzięki tej funkcji parametry cyklu mycia są automatycznie dostosowywane do rzeczywistego poziomu zabrudzenia naczyń. Jest tak ponieważ mętność wody wiąże się z ilością zabrudzeń na naczyniach. W ten sposób zapewnione są doskonałe wyniki mycia z jednoczesną optymalizacją zużycia wody i energii.

## Programy "IMPULSE"

Progr.y "IMPULSE" wykorzystują impulsową technologię mycia, która ogranicza **zużycie i hałas, i poprawia efektywność**.

**"Przerywanej" pracy pompy myjącej NIE należy uznawać za wadliwe działanie; jest cechą charakterystyczną mycia impulsowego i dlatego powinna być uważana za normalną cechę programu.**

## ADDISH (możliwość dodawania naczyń po uruchomieniu programu)

Po uruchomieniu Progr.u można otworzyć drzwi i dodać więcej naczyń, gdy włączony jest wskaźnik **ADDISH**. Urządzenie zatrzyma się automatycznie, a czas pozostały do końca cyklu będzie migać na wyświetlaczu. Zamknąć drzwi **bez naciskania żadnych przycisków**. Cykl rozpocznie się od momentu, w którym został przerwany. Gdy ten wskaźnik się wyłączy, dalsze dodawanie naczyń nie jest już zalecane.

Otworzyć drzwi powoli i ostrożnie, aby uniknąć pochłapania wodą.

Zdecydowanie odradzamy dodawanie kolejnych naczyń po wyłączeniu się wskaźnika dodatkowego mycia, ponieważ może to mieć wpływ na efektywność mycia.

### (Tylko modele wolnostojące)

Uruchomiony program można przerwać bez otwierania drzwi, naciskając przycisk "URUCHOM/ANULUJ". W tym przypadku wystarczy nacisnąć ponownie przycisk "URUCHOM/ANULUJ", aby wznowić cykl od momentu przerwania.



## OSTRZEŻENIE

W przypadku otwarcia drzwi podczas cyklu suszenia przerywany sygnał dźwiękowy informuje użytkownika, że cykl suszenia nie został jeszcze zakończony.

## Zmiana uruchomionego programu

Aby zmienić lub anulować uruchomiony Progr., należy:

- Przytrzymać przycisk "URUCHOM/ANULUJ" przez 3 sekundy lub dłużej. Na wyświetlaczu pojawi się "RESETOWANIU" i rozlegnie się sygnał dźwiękowy.
- Uruchomiony Progr. zostanie anulowany.
- W tym momencie można ustawić nowy Progr. za pomocą przycisku "WYBÓR PROGRAMU"



## OSTRZEŻENIE

Przed uruchomieniem nowego programu należy sprawdzić, czy w dozowniku nadal jest detergent. Uzupelnąć detergent w razie potrzeby.

Jeśli w trakcie pracy zmywarki nastąpi przerwa w zasilaniu, wybrany Progr. zostanie zapisany w pamięci urządzenia.

Po przywróceniu zasilania Progr. zostanie wznowiony od momentu, w którym został zatrzymany.

## Funkcje programu (tylko modele wolnostojące)

Podczas pracy Progr.u wyświetlacz przedstawia nazwę wybranego Progr.u, jego temperaturę i czas pozostały do końca cyklu, który jest automatycznie aktualizowany.

## Koniec programu

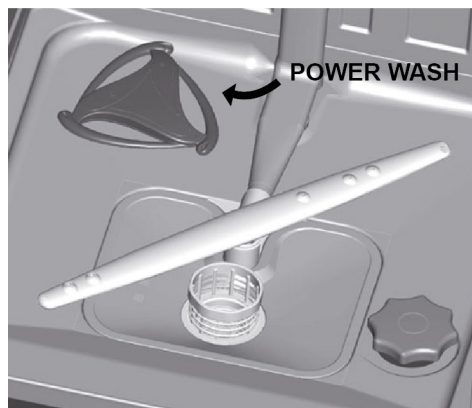
Co 30 sekund rozlegnie się 5-sekundowy brzęczyk (jeżeli nie jest wyciszony), wskazując, że Progr. został zakończony.

Jeżeli włączono funkcję "Open Door", w fazie suszenia drzwi otworzą się automatycznie i trzeba będzie poczekać na sygnał zakończenia cyklu przed wyjęciem naczyń.

## POWER WASH (tylko w niektórych modelach)

W niektórych Progr.ach (zob. spis Progr.ów) trzecie ramię myjące, znajdujące się u dołu zmywarki ("POWER WASH") również będzie włączone.

Ta funkcja jest idealna do czyszczenia silnie zabrudzonych talerzy lub garnków, które należy umieścić w koszu bezpośrednio nad ramieniem "POWER WASH".



## Przyciski opcji

Przyciski opcji zapewniają dodatkowe opcje mycia, umożliwiając dostosowanie Progr.ów mycia (lista Progr.ów, w których można włączyć każdą z opcji, znajduje się w tabeli w rozdziale 17).

Opcje są włączane (lub wyłączane) przed uruchomieniem Progr.u za pomocą odpowiednich przycisków.

Na wyświetlaczu włączają się (lub wyłączają) odpowiednie wskaźniki.

Przyciski opcji należy włączać po wybraniu Progr.u mycia.

Jeśli wybrano opcję, która nie jest zgodna z wybranym programem, kontrolka opcji miga, a następnie gaśnie.

## Przycisk "OPEN DOOR" (AUTOMATYCZNE OTWIERANIE DRZWI) (tylko niektóre modele)

Ta opcja uruchamia specjalne urządzenie, które uchyla drzwi o kilka centymetrów podczas lub na zakończenie cyklu suszenia (w zależności od Progr.u).

Zapewnia to naturalne i wydajne suszenie naczyń. Czas trwania wybranego cyklu automatycznie się zmieni, aby uzyskać optymalną temperaturę dla cyklu płukania, co znacznie ogranicza pobór energii. Automatyczne otwieranie drzwi pod koniec fazy suszenia umożliwia cyrkulację powietrza, eliminując ryzyko brzydkich zapachów.

Gdy otworzą się drzwi, komunikat "OPEN DOOR" pojawi się na wyświetlaczu.

Opcja ta jest automatycznie włączana w programie "ECO". W każdym przypadku możliwe jest jej wyłączenie. Funkcja "Open Door" nie jest dostępna w programach "SZYBKI 29'", "SZYBKI 39'" i "MYCIE WSTĘPNE".



## OSTRZEŻENIE

Jeżeli włączono tę opcję, nie wolno w żaden sposób zapobiegać otwarciu się drzwi, ani zamykać ich na siłę, ponieważ doprowadzi to do uszkodzenia mechanizmu. Należy zapewnić wolne miejsce przed drzwiami, a przed zamknięciem zaczekać, aż urządzenie otwierające zakończy pracę.

### Przycisk "POŁOWA WSADU"

(tylko niektóre modele)

Jeśli trzeba umyć tylko kilka naczyń (np. szklanki, filiżanki, talerze), można włączyć opcję "POŁOWA WSADU".

W ten sposób można oszczędzać wodę, energię i czas. Przy opcji "POŁOWA WSADU" należy używać mniej detergentu niż przy pełnym wsadzie.

### Przycisk "EXTRA DRY"

(tylko niektóre modele)

Ta opcja pozwala uzyskać najwyższą wydajność suszenia, podwyższając temperaturę wody myjącej podczas ostatniej fazy cyklu mycia.

### Wskaźnik "BRAK SOLI"

Gdy włączy się wskaźnik należy napełnić pojemnik z solą.

### Wskaźnik "BRAK NABŁYSZCZACZA"

Gdy włączy się wskaźnik kończy się nabłyszczacz i należy go uzupełnić.

### Przycisk "OPÓŹNIONY START"

Ten przycisk umożliwia ustawienie czasu uruchomienia zmywarki, opóźniając uruchomienie o czas od 1 do 23 godzin. Aby ustawić opóźniony start, należy wykonać następujące czynności:

- Nacisnąć przycisk "OPÓŹNIONY START" (na wyświetlaczu pojawią się cyfry "00").

- Ponowne naciśnięcie przycisku zwiększa opóźnienie w godzinach (po każdym naciśnięciu przycisku opóźnienie zwiększa się o 1 godzinę, maksymalnie do 23).

Jeśli opóźniony start włączono omyłkowo, należy naciskać przycisk opóźnionego startu, aż na wyświetlaczu pojawi się 0:00 (urządzenie uruchomi się bez opóźnienia).

- Aby rozpocząć odliczanie, należy nacisnąć przycisk "URUCHOM/ANULUJ". Wyświetlacz przedstawi czas pozostający do końca Progr.u. Po zakończeniu odliczania Progr. uruchomi się automatycznie.

(Tylko modele wolnostojące)  
Długość wybranego cyklu pojawi się na wyświetlaczu. Po zakończeniu odliczania program uruchomi się automatycznie, a długość wybranego cyklu zostanie przedstawiona na wyświetlaczu.

Aby anulować opóźniony start, należy:

- Przytrzymać przycisk "URUCHOM/ANULUJ" przez 3 sekundy lub dłużej. Na wyświetlaczu pojawi się "ANULUJ" i rozlegnie się sygnał dźwiękowy.
- Opóźniony start i wybrany Progr. zostanie anulowany.
- Na wyświetlaczu pojawią się dwie kreski.
- W tym momencie, aby ustawić zmywarke, należy wybrać nowy Progr. i dowolne przyciski opcji, jak wskazano w punkcie "USTAWIENIA PROGR.U".

### Wyciszony sygnał SYGNAŁ DZWIĘKOWY

Fabryczne ustawienie to włączony sygnał dźwiękowy.

Sygnał dźwiękowy można wyciszyć w następujący sposób:

Zmywarka musi **ZAWSZE** być wyłączona przed rozpoczęciem tej procedury.

1. Przytrzymać przycisk **"WYBÓR PROGRAMU"** i jednocześnie włączyć zmywarkę za pomocą przycisku **"WŁ./WYŁ."**.
2. Napis **"USTAWIENIA"** pojawi się na wyświetlaczu.
3. Naciskać przycisk **"WYBÓR PROGRAMU"**, aż na wyświetlaczu pojawi się opcja **"SYGNAL DZWIĘKOWY"**.
4. Następnie nacisnąć przycisk **"POŁOWA WSADU"** lub **"EXTRA DRY"**, aby zmienić ustawienie z TAK. na WNIE.
5. Wyłączyć zmywarkę, naciskając przycisk **"WŁ./WYŁ."**, aby potwierdzić nowe ustawienie.

Aby ponownie włączyć alarm, należy wykonać tę samą procedurę.

## FUNKCJA MEMO (zapamiętywanie ostatnio używanego programu)

1. Przytrzymać przycisk **"WYBÓR PROGRAMU"** i jednocześnie włączyć zmywarkę za pomocą przycisku **"WŁ./WYŁ."**.
2. Napis **"USTAWIENIA"** pojawi się na wyświetlaczu.
3. Naciskać przycisk **"WYBÓR PROGRAMU"**, aż na wyświetlaczu pojawi się **"FUNKCJA MEMO"**.
4. Następnie nacisnąć przycisk **"POŁOWA WSADU"** lub **"EXTRA DRY"**, aby zmienić Progr..
5. Wyłączyć zmywarkę, naciskając przycisk **"WŁ./WYŁ."**, aby potwierdzić nowe ustawienie.

Aby zmienić zapisany Progr., należy wykonać te same czynności.

## Włączanie lub wyłączanie TRYBU DEMO (do użytku wyłącznie w sklepach)

### Aktywacja

Zmywarka musi **ZAWSZE** być wyłączona przed rozpoczęciem tej procedury.

1. Włączyć urządzenie za pomocą przycisku **WŁ./WYŁ..**
2. Nacisnąć przyciski **"WYBÓR PROGRAMU"** i **"OPÓŹNIONY START"** jednocześnie przez 5 sekund.
3. na wyświetlaczu pojawi się **"TRYB DEMO AKTYWOWANY"**.
4. Jeśli żaden przycisk nie zostanie naciśnięty przez 30 sekund, zostanie uruchomiony Progr. symulujący rozpoczęcie Progr.u mycia.

Opcje **WYBÓR PROGRAMU / OPCJE / OPÓŹNIONY START** są włączone, a przez naciskanie tych przycisków można symulować działanie produktu bez uruchamiania mycia.

### Wyłączanie



## OSTRZEŻENIE

Jeżeli po zainstalowaniu urządzenia działa prawidłowo, ale cykl mycia nie uruchamia się po naciśnięciu przycisku Start, możliwe że nie wyłączono "Trybu Demo".

Zmywarka musi **ZAWSZE** być wyłączona przed rozpoczęciem tej procedury.

1. Włączyć urządzenie za pomocą przycisku **WŁ./WYŁ.**
2. Nacisnąć przyciski **"WYBÓR PROGRAMU"** i **"OPÓŹNIONY START"** jednocześnie przez 5 sekund.
3. Na wyświetlaczu pojawi się **"TRYB DEMO WYŁĄCZONY."**

4. Wyłączyć urządzenie.

## BLOKADA PRZED DZIEĆMI

- Naciśnięcie przycisków **EXTRA DRY** i **OPÓŹNIONY START** jednocześnie na około 3 sekundy umożliwia zablokowanie wszystkich przycisków. W ten sposób można zapobiec niepożądanym lub przypadkowym zmianom.

- Blokadę przycisków można anulować przez ponowne naciśnięcie przycisków **EXTRA DRY** i **OPÓŹNIONY START** lub przez wyłączenie urządzenia.

**W przypadku zaniku zasilania podczas pracy zmywarki, specjalna funkcja pamięci zapisuje ustawienia, a po powrocie zasilania urządzenie wznawia cykl od miejsca, w którym zostało wyłączone.**

PL

## 16. ZDALNE STEROWANIE (WI-FI)

Urządzenie jest wyposażone w technologię **Wi-Fi**, która umożliwia zdalne sterowanie urządzeniem za pomocą aplikacji.

### Parowanie urządzenia z aplikacją

- Pobierz aplikację **hOn** na swoje urządzenie poprzez zeskanowanie kodu QR:



lub za pomocą linka:  
[go.haier-europe.com/download-app](http://go.haier-europe.com/download-app)

Aplikacja hOn jest dostępna na tablety i smartfony z systemem Android i iOS.

Aby poznać wszystkie szczegóły funkcji Wi-Fi, można zbadać menu aplikacji w trybie DEMO.

- Upewnić się, czy smartfon/tablet jest połączony z domową siecią **Wi-Fi**.

Częstotliwość domowej sieci Wi-Fi musi się mieścić w paśmie 2,4 GHz. Nie możesz skonfigurować urządzenia, jeśli Twoja domowa sieć jest ustawiona w paśmie 5 GHz.

- Włącz **BLUETOOTH** na smartfonie/tablecie (jeśli jest dostępny).
- Otwórz aplikację, utwórz profil użytkownika (lub zaloguj się, jeśli jest już utworzony) i sparuj urządzenie zgodnie z instrukcjami wyświetlanymi na panelu urządzenia lub procedurą opisaną w "**Skróconych instrukcjach**" dostarczonych wraz z urządzeniem.
- Włącz zmywarkę, naciskając przycisk **WŁ./WYŁ.** przez 3 sekundy, jeśli pojawi się takie polecenie w aplikacji.

- Naciśnij przycisk "**WYBÓR PROGRAMU/ ZDALNE STEROWANIE**" przez 3 sek. → na wyświetlaczu pojawi się komunikat "**REJESTRACJA**", a kontrolka "**Wi-Fi**" wyłączy się.

- W ciągu 60 sekund naciśnij przycisk "**OPOŹNIONY START**" i przytrzymaj go przez 3 sekundy. Wówczas na wyświetlaczu przez 5 minut wyświetlany będzie komunikat "**ŁATWY**", kontrolka **Wi-Fi** zaświeci się powoli 3 razy, a następnie wyłączy się na 2 sekundy.

- Wprowadź hasło do swojej domowej sieci **Wi-Fi** w aplikacji i zakończ procedurę.

### Pomyślne parowanie

- Na wyświetlaczu jeden raz pojawi się komunikat "**POŁĄCZONA**", po czym pojawi się komunikat "**ZDALNE STEROWANIE**", a kontrolka "**Wi-Fi**" będzie nadal się świecić.

- Teraz możesz sterować urządzeniem z aplikacji.

### Niepomyślne parowanie

Jeśli parowanie nie powiedzie się (lub nie uda się w ciągu 5 minut):



- Na wyświetlaczu pojawi się komunikat "**SPRÓBUJ PONOWNIE**".
- Zmywarka nie będzie podłączona.
- Powtórz procedurę parowania z poziomu aplikacji.

### Resetowanie WiFi

W przypadku wystąpienia problemów lub zmiany ustawień domowego routera (np. zmiany nazwy/hasła sieci, dostawcy Internetu itp.) powtórz procedurę parowania, usuwając produkt z aplikacji lub zmieniając w aplikacji poświadczenia sieci **Wi-Fi** z ustawień urządzenia.



## WŁĄCZANIE ZDALNEGO STEROWANIA

- Upewnić się, że router jest włączony i połączony z Internetem.
- Załadować zmywarkę, dodać detergent i zamknąć drzwi.
- Włączyć urządzenie za pomocą przycisku **WŁ./WYŁ.**
- Nacisnąć przycisk **ZDALNEGO STEROWANIA**  przez 1 sekundę.
- Wskaźnik Wi-Fi zaświeci się, a komunikat **"ZDALNE STEROWANIE WŁ."** pojawi się na wyświetlaczu.
- Klawisze i przyciski na panelu sterowania zostaną wyłączone.
- Tylko przyciski **ZDALNE STEROWANIE** , **WŁ./WYŁ.** i **"URUCHOM/ANULUJ"** pozostaną włączone.
- Możliwe jest teraz zarządzanie urządzeniem poprzez aplikację.


## WYŁĄCZANIE ZDALNEGO STEROWANIA

- Aby zakończyć tryb **ZDALNEGO STEROWANIA**  podczas cyklu mycia, należy nacisnąć przycisk **ZDALNE STEROWANIE** na urządzeniu na 1 sekundę. Wskaźnik Wi-Fi zacznie migać, a komunikat **"ZDALNE STEROWANIE WYŁ."** pojawi się na wyświetlaczu. Panel sterowania urządzenia zostanie włączony. Cykl mycia będzie kontynuowany normalnie.
- Aby ponownie włączyć zdalne sterowanie przez aplikację, należy nacisnąć ponownie przycisk **ZDALNE STEROWANIE**  na 1 sekundę, pozostawiając drzwi zamknięte. Wskaźnik Wi-Fi zaświeci się, a komunikat **"ZDALNE STEROWANIE WŁ."** pojawi się na wyświetlaczu. Klawisze i przyciski na panelu sterowania zostaną wyłączone. Tylko przyciski **ZDALNE STEROWANIE** , **WŁ./WYŁ.** i **"URUCHOM/ANULUJ"** pozostaną włączone.

Jeśli urządzenie zostanie wyłączone i ponownie włączone za pomocą przycisku **WŁ./WYŁ.** lub z powodu awarii zasilania, gdy włączone jest **ZDALNE STEROWANIE** i w toku jest cykl mycia, cykl będzie kontynuowany od momentu, w którym został przerwany. W tym przypadku **"ZDALNE STEROWANIE"** będzie wyłączone.

Otwarcie drzwiczek spowoduje zablokowanie **ZDALNEGO STEROWANIA**. Aby wznowić sterowanie z aplikacji należy zamknąć drzwiczki.












### Inny sposób zakończenia trybu zdalnego sterowania

- Nacisnąć przycisk **"URUCHOM/ANULUJ"** na 3 sekundy: każdy uruchomiony cykl zostanie anulowany, a urządzenie wyjdzie z trybu **ZDALNEGO STEROWANIA** . Teraz można ustawić nowy cykl zmywania z panelu sterowania.

### Wskaźnik połączenia Wi-Fi



















- Ta kontrolka wskazuje stan połączenia:
  - **WŁ.:** zdalne sterowanie jest włączone.
  - **MIGA POWOLI:** zdalne sterowanie jest wyłączone.
  - **MIGA SZYBKO PRZEZ 3 SEKUNDY, NASTĘPNIE WYŁĄCZONA:** urządzenie nie może połączyć się z domową siecią Wi-Fi lub nie zostało jeszcze połączone z aplikacją.
  - **3 WOLNE MIGNIĘCIA, NASTĘPNIE WYŁĄCZONY NA 2 SEKUNDY:** reset sieci Wi-Fi (w trakcie łączenia z aplikacją).
  - **WŁĄCZONY NA 1 SEKUNDĘ, NASTĘPNIE WYŁ. PRZEZ 3 SEKUNDY:** drzwi są otwarte, nie można włączyć zdalnego sterowania.

## 17. OPIS PROGRAMÓW

Programu			Opis
P1		ECO	Program do naczyń normalnie zabrudzonych (najbardziej efektywny pod względem łącznego zużycia energii i wody dla tego rodzaju naczyń). <b>Program znormalizowany EN 50242.</b>
P2		PARA	Cykl kombinowany wodno-parowy. Skuteczny przy dużym zabrudzeniu. Nie jest wymagane mycie wstępne garnków i naczyń.
P3		AUTO UNIWERSALNY	Przeznaczony do zmywania naczyń i garnków codziennego użytku, normalnie zabrudzonych.
P4		SZYBKI 39'	Szybki cykl klasy A do mycia i suszenia. Odpowiedni do mycia naczyń do 8 kompletów naczyń.
P5		SZYBKI 29'	Bardzo szybkie zmywanie wykonywane tuż po zakończeniu posiłku po podgrzaniu wody wskazane do zmywania naczyń dla 6 osób najwyżej.
P6		MYCIE WSTĘPNE	Wstępne, krótkie zmywanie wykonywane rano lub w południe, kiedy chcemy przenieść główne zmywanie na okres po kolacji.
P7		HYGIENE +	Cykli antybakteryjny, polecany do naczyń (nawet bardzo zabrudzonych), butelek dla niemowląt itp.
P8	Total care	TOTAL CARE	Program odpowiedni do pojedynczego cyklu mycia Klasy A bardzo delikatnych naczyń, takich jak naczynia szklane i porcelana. Odpowiedni do mycia naczyń do 8 kompletów naczyń.
P9		AUTO UNIWERSALNY PLUS	Do zmywania codziennego. Dwa płukania końcowe gwarantują wysoką czystość.
P10		AUTO AUTO CARE	Szybki program do naczyń normalnie zabrudzonych, do częstego stosowania przy normalnym załadunku. "Program ten jest zoptymalizowany dzięki inteligentnemu czujnikowi, który dostosowuje parametry zmywania do rzeczywistego załadunku naczyń.
P11		SILENT CARE	Reduce the noise level of your dishwasher to the lowest minimum level with the new silent program. Specifically designed for leveraging at maximum the performance of the innovative inverter motor.
P12		SZKŁO	Program przystosowany do zmywania naczyń delikatnych, zdobionych i z kryształu. Wskazany do zmywania naczyń w niewielkim stopniu zabrudzonych, za wyjątkiem garnków.

### Zmywanie z myciem wstępnym


Dla programów z myciem wstępnym zalecane jest dodanie dodatkowej ilości detergentu (max. 10 gramów) bezpośrednio do wnętrza zmywarki.

Programu		Detergent do wstępnego zmywania	Programy "IMPULSE"	Programy "AUTOMATYCZNE"	"POWER WASH" aktywne	Temperatura mycia (°C)	Średni czas mycia <sup>1</sup> (min.)	Opcje		
								Przycisk "OPEN DOOR"	Przycisk "POŁOWA WSADU"	Przycisk "EXTRA DRY"
P1	 ECO	●	■	■	■	45	225	TAK	TAK	TAK
P2	 PARA	●	■	■	■	75	156	TAK	TAK	TAK
P3	 AUTO UNIWERSALNY	■	■	▲		50 - 60	145 - 160	TAK	TAK	TAK
P4	 Szybki 39'	■	■	■		60	39	N.D.	N.D.	N.D.
P5	 Szybki 29'	■	■	■		50	29	N.D.	N.D.	N.D.
P6	 MYCIE WSTĘPNE	■	■	■	■	■	5	N.D.	N.D.	N.D.
P7	 HYGIENE +	●	■	■		75	156	TAK	N.D.	TAK
P8	 TOTAL CARE	●	■	■	■	50	112	TAK	TAK	TAK
P9	 AUTO UNIWERSALNY PLUS	■	■	▲		65 - 75	140 - 155	TAK	N.D.	TAK
P10	 AUTO AUTO CARE	■	■	▲	■	45 - 55	115 - 125	TAK	TAK	TAK
P11	 SILENT CARE	■	■	■		55	255	TAK	N.D.	TAK
P12	 SZKŁO	■	■	■	■	45	115	TAK	TAK	TAK

● = Detergent mycia wstępnego

■ = Programy "IMPULSE"

▲ = Programy "AUTOMATYCZNE" <sup>2</sup>

 = Programy z aktywnym "POWER WASH"

#### **N.D.= OPCJA NIEDOSTĘPNA**

1) Z zimną wodą (15°C) - Tolerancja  $\pm 10\%$ -

W przypadku korzystania z ciepłej wody czas pozostały do zakończenia programu jest automatycznie aktualizowany podczas jego działania. Wartości mierzone w laboratorium zgodnie z normą europejską EN 50242 (wartości mogą się różnić w zależności od warunków użytkowania).

<sup>2</sup> Działanie programów "automatycznych" zostało ulepszone dzięki zastosowaniu czujnika brudu, który pozwala dopasować parametry zmywania do stopnia zabrudzenia naczyń.

## 18. MODUŁ ODKAMIENIACZA

W zależności od źródła, woda zawiera różne ilości kamienia i minerałów, które osadzają się na naczyniach pozostawiając białe plamy i ślady. Im wyższy poziom tych minerałów w wodzie, tym twardsza jest woda. Zmywarka wyposażona jest w odkamieniacz, który dzięki zastosowaniu specjalnej soli regenerującej dostarcza zmiękczoną wodę do mycia naczyń.

Informacje o twardości wody można uzyskać od firmy wodociągowej.

### Regulacja odkamieniacza

Odkamieniacz może uzdatniać wodę o twardości do 90 °fH (skala francuska) lub 50 °dH (skala niemiecka) poprzez 8 ustawień. W poniższej tabeli przedstawiono ustawienia dla wody z sieci wodociągowej, która ma być uzdatniana.



Poziom	Twardość wody		Użycie soli regenerującej	Ostawienie odkamieniacza
	°fH (skala francuska)	°dH (skala niemiecka)		
0	0-5	0-3	NIE	S0
1	6-10	4-6	TAK	S1
2	11-20	7-11	TAK	S2
3	21-30	12-16	TAK	S3
4*	31-40	17-22	TAK	S4
5	41-50	23-27	TAK	S5
6	51-60	28-33	TAK	S6
7	61-90	34-50	TAK	S7

\* *Moduł odkamieniacza jest ustawiony fabrycznie na poziom 4 (S4), ponieważ jest to ustawienie odpowiednie dla większości użytkowników.*

Ustawić odkamieniacz w zależności od stopnia twardości wody w następujący sposób:

**Zmywarka musi ZAWSZE być wyłączona przed rozpoczęciem tej procedury.**

PL

1. Przytrzymać przycisk **"WYBÓR PROGRAMU"** i jednocześnie włączyć zmywarkę za pomocą przycisku **"WŁ./WYŁ."**.
2. Napis **"USTAWIENIA"** pojawi się na wyświetlaczu.
3. Nacisnąć przycisk **"WYBÓR PROGRAMU"**, aż na wyświetlaczu pojawi się napis **"ODKAMIENIANIE"**.
4. Następnie nacisnąć przycisk **"POŁOWA WSADU"**  lub **"EXTRA DRY"**,  aby zmienić wartość od S0 do S7.
5. Wyłączyć zmywarkę, naciskając przycisk **"WŁ./WYŁ."**, aby potwierdzić nowe ustawienie.

Aby ponownie zmienić ustawienie odkamieniacza, należy wykonać tę samą procedurę.



### OSTRZEŻENIE

W przypadku przerwania procedury wyłączyć zmywarkę, naciskając przycisk **"WŁ./WYŁ."** i zacząć procedurę od początku (KROKU 1).


## 19. ROZWIĄZYWANIE PROBLEMÓW I GWARANCJA

Jeżeli zmywarka nie działa prawidłowo, należy sprawdzić instrukcje przedstawione poniżej z praktycznymi wskazówkami dotyczącymi rozwiązywania najczęstszych problemów. **Jeżeli usterka będzie się utrzymywać lub powtarzać, należy się skontaktować z Centrum Wsparcia Technicznego.**

### RAPORTY O BŁĘDACH

- **Modele z wyświetlaczem:** Błędy są sygnalizowane przez numer poprzedzony literą "E" (np. Błąd 2 = E2) i krótkim sygnałem dźwiękowym.
- **Modele bez wyświetlacza:** błąd sygnalizowany jest migotaniem wszystkich lampek kontrolnych LED - tyle razy, ile wynosi kod błędu - z 5-sekundowymi przerwami (np.: Błąd 2 = dwa migotania -> pauza 5 sekund -> dwa migotania -> itd.).

### Tylko modele z wyświetlaczem

Wyświetlany błąd	Znaczenie i rozwiązania
 <b>"SPRAWDŹ WODĘ"</b> z krótkim sygnałem dźwiękowym (tylko niektóre modele). <b>E2</b> (z wyświetlaczem) z krótkim sygnałem dźwiękowym	<b>Zmywarka nie napelnia się wodą</b> Upewnić się, że dopływ wody jest otwarty. Upewnić się, że wąż doprowadzający wodę nie jest zgięty ani zmiążdżony. Upewnić się, że rura odpływowa znajduje się na odpowiedniej wysokości (patrz rozdział na temat montażu). Zamknąć dopływ wody, odkręcić wąż doprowadzenia wody z tyłu zmywarki i sprawdzić, czy filtr „piaskowy” nie jest zatkany.
<b>E3</b> (z wyświetlaczem) z krótkim sygnałem dźwiękowym	<b>Zmywarka nie usuwa wody</b> Upewnić się, że rura spustowa nie jest wygięta, zatkana lub zablokowana, a filtr nie jest zatkany. Upewnić się, że syfon nie jest zatkany.
<b>E4</b> (z wyświetlaczem) z krótkim sygnałem dźwiękowym	<b>Woda wycieka</b> Upewnić się, że rura spustowa nie jest wygięta, zatkana lub zablokowana, a filtr nie jest zatkany. Upewnić się, że syfon nie jest zatkany.
<b>E8-Ei</b> (z wyświetlaczem) z krótkim sygnałem dźwiękowym	<b>Grzałka wody nie działa prawidłowo lub płyta filtra jest zatkana.</b> Czyszczenie płyty filtra.
<b>Wszystkie inne kody</b> (z wyświetlaczem)	Wylącz zmywarki i odłącz ją od gniazdka zasilania, odczekaj 1 minutę. Włącz zmywarkę i uruchom program. Jeśli błąd znowu się pojawi, skontaktuj się bezpośrednio z Autoryzowanym Centrum Obsługi Klienta.

## Tylko modele bez wyświetlacza

Jeśli podczas pracy programu wystąpią usterki, lampka kontrolna odpowiadająca wybranemu cyklowi zacznie szybko migać i zabrmi przerywany sygnał dźwiękowy. W takim przypadku należy wyłączyć zmywarkę, naciskając przycisk WŁ./WYŁ.

**Po sprawdzeniu, czy dopływ wody jest otwarty, czy rura spustowa nie jest wygięta i czy syfon lub filtry nie są zatkane, należy ponownie ustawić wybrany program.**

Jeżeli usterka będzie się utrzymywać, należy się skontaktować z Centrum Wsparcia Technicznego.

Zmywarka wyposażona jest w zabezpieczenie przed przepełnieniem, które w razie problemu automatycznie odprowadza nadmiar wody.

PL



### OSTRZEŻENIE

Aby zapewnić prawidłową pracę urządzenia zabezpieczającego przed przepełnieniem, nie zaleca się przesuwania ani przechylania zmywarki podczas pracy. W razie konieczności przechylenia lub przesunięcia zmywarki należy upewnić się, że cykl zmywania jest zakończony i że w urządzeniu nie pozostaje woda.

## Inne usterki

USTERKA	PRZYCZYNA	ROZWIĄZANIE
<b>1. Żaden program nie działa</b>	Wtyczka nie jest podłączona do gniazdko	Podłączyć wtyczkę
	Nie naciśnięto przycisku O/I	Nacisnąć przycisk
	Drzwi są otwarte	Zamknąć drzwi
	Brak prądu	Sprawdzić
<b>2. Zmywarka nie napęlnia się wodą</b>	Zobacz punkt 1	Sprawdzić
	Zawór wody jest zamknięty	Otworzyć zawór z wodą
	Wąż doprowadzający wodę jest załamany	Wyeliminować załamania węża
	Filtr węża doprowadzającego wodę jest zatkany	Oczyścić filtr na końcu węża
<b>3. Zmywarka nie odprowadza wody</b>	Filtr jest zabrudzony	Oczyścić filtr
	Rura spustowa jest załamana	Wyeliminować załamania rury
	Przedłużenie rury spustowej nie jest prawidłowo podłączone	Postępować zgodnie z instrukcjami dotyczącymi podłączenia rury spustowej
	Przylącze wylotowe na ścianie jest skierowane ku dołowi, a nie ku górze	Wezwać wykwalifikowanego technika
<b>4. Zmywarka ciągle odprowadza wodę</b>	Zbyt niskie położenie rury spustowej	Rurę spustową podnieść na wysokość co najmniej 40 cm nad podłogą

USTERKA	PRZYCZYNA	ROZWIĄZANIE
<b>5. Nie słycać, aby ramiona natryskowe obracały się</b>	Nadmierna ilość detergentu	Zmniejszyć ilość detergentu. Użyć odpowiedniego detergentu
	Jakieś naczynie blokuje obrót ramienia	Sprawdzić
	Płyta filtracyjna i filtr bardzo zabrudzony	Oczyścić płytę filtracyjną i filtr
<b>6. W urządzeniach elektronicznych bez wyświetlacza: jeden lub więcej wskaźników szybko miga</b>	Zakręcony zawór wody	Wyłączyć urządzenie Otworzyć zawór Ponownie ustawić cykl
<b>7. Naczynia umyte tylko częściowo</b>	Zobacz punkt 5	Sprawdzić
	Dno patelni nie zostało dobrze umyte	Przypalone resztki należy namoczyć przed włożeniem patelni do zmywarki
	Brzeg patelni nie został dobrze umyty	Zmienić położenie patelni
	Ramiona natryskowe są częściowo zatkane	Zdjąć ramiona natryskowe, odkręcając nakrętki pierścieniowe zgodnie z ruchem wskazówek zegara i przemyć pod bieżącą wodą
	Naczynia nie zostały prawidłowo załadowane	Nie umieszczać naczyń zbyt blisko siebie
	Koniec rury spustowej zanurzony jest w wodzie	Koniec rury spustowej nie może stykać się z wypływającą wodą
	Odmierzono niewłaściwą ilość detergentu lub jest on stary i zbrzydony	Zwiększyć ilość w zależności od stopnia zabrudzenia naczyń lub zmienić detergent
	Zakrętka pojemnika z solą nie jest prawidłowo zamknięta	Dokręcić prawidłowo
	Program mycia nie jest dość intensywny	Wybrać intensywniejszy program
<b>8. Detergent nie jest podany lub jest podany częściowo</b>	Sztucze, naczynia, patelnie itp. uniemożliwiają otwarcie dozownika detergentu	Ustawić naczynia w taki sposób, aby nie blokowały dozownika
<b>9. Obecność białych plam na naczyniach</b>	Woda z sieci jest zbyt twarda	Sprawdzić poziom soli i nabłyszczacza i dostosować. Jeżeli usterka będzie się utrzymywać, należy się skontaktować z Centrum Wsparcia Technicznego
<b>10. Hałas podczas mycia</b>	Naczynia uderzają o siebie	Sprawdzić ustawienie naczyń w koszu
	Ramiona obrotowe uderzają o naczynia	Sprawdzić ustawienie naczyń w koszu
<b>11. Naczynia nie są całkowicie suche</b>	Niedostateczny przepływ powietrza	Pozostawić drzwi zmywarki do naczyń uchylone na końcu programu zmywania, aby umożliwić naturalne wyschnięcie naczyń
	Brak nabłyszczacza	Napełnić dozownik nabłyszczacza



**UWAGA:** Jeżeli którakolwiek z powyższych sytuacji spowoduje złą wydajność mycia lub niewystarczające płukanie, należy ręcznie usunąć zanieczyszczenia z naczyń, ponieważ końcowy cykl suszenia utwardza zanieczyszczenia, co utrudnia ich usunięcie podczas kolejnego mycia.

Jeśli usterka nie ustąpi, należy skontaktować się z Centrum Wsparcia Technicznego, podając model zmywarki. Ta informacja znajduje się na tabliczce umieszczonej w górnej części wewnętrznej strony drzwi zmywarki lub na gwarancji. Informacje te umożliwią podjęcie szybszych i skuteczniejszych działań.

Zaleca się stosowanie wyłącznie oryginalnych części zamiennych, które są dostępne w naszych Autoryzowanych Centrach Obsługi Klienta.

#### **Pomoc i gwarancja**

**Produkt jest objęty gwarancją ustawową oraz na warunkach określonych w karcie gwarancyjnej dołączonej do produktu. Kartę należy przechowywać i okazywać w razie potrzeby w autoryzowanym Centrum Wsparcia Technicznego wraz z dowodem zakupu. Warunki gwarancji można również sprawdzić na naszej stronie internetowej.**

**Aby uzyskać pomoc, należy wypełnić formularz online lub skontaktować się z nami pod numerem wskazanym na stronie wsparcia na naszej witrynie internetowej.**

Producent nie ponosi odpowiedzialności za ewentualne błędy drukarskie w niniejszej broszurze. Ponadto producent zastrzega sobie prawo do wprowadzania w swoich produktach zmian, które uzna za przydatne, bez zmiany zasadniczych właściwości produktów.

## 20. WARUNKI OTOCZENIA



Niniejsze urządzenie jest oznakowane zgodnie z europejską Dyrektywą 2012/19/UE w sprawie zużytego sprzętu elektrycznego i elektronicznego (WEEE).

Zużyty sprzęt elektryczny i elektroniczny (WEEE) zawiera zarówno substancje zanieczyszczające, które mogą mieć negatywne konsekwencje dla środowiska, jak i podstawowe komponenty, które mogą być użyte ponownie. Ważne jest, aby WEEE poddano szczególnym zabiegom mającym na celu usunięcie i pozbycie się wszystkich zanieczyszczeń, oraz odzysk i recykling wszystkich materiałów.

Prywatne osoby mogą odegrać ważną rolę w zapewnieniu, że WEEE nie stanie się problemem środowiskowym; to jest:

- WEEE nie może być traktowany jak odpad z gospodarstwa domowego;
- WEEE należy przekazać do punktów zbiórki zarządzanych przez gminę lub przez zarejestrowane firmy. W wielu krajach zużyty sprzęt elektryczny i elektroniczny o dużych gabarytach może być odbierany z domu.

W wielu krajach przy zakupie nowego urządzenia, stary sprzęt można zwrócić sprzedawcy detalicznemu, który musi go odebrać bezpłatnie na zasadzie wymiany jeden do jednego, o ile jest to sprzęt tego samego typu i pełni taką samą funkcję co dostarczony sprzęt.

Ďakujeme, že ste si vybrali tento produkt. Sme hrdí na to, že vám ponúkame ideálny produkt a najlepší kompletný sortiment domácich spotrebičov pre každodenné činnosti.

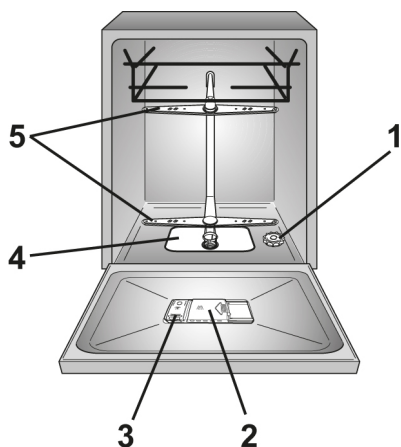
Starostlivo si prečítajte tento návod pre správne a bezpečné používanie spotrebiča a pre užitočné tipy na efektívnu údržbu.



Umývačku riadu používajte iba po dôkladnom prečítaní si týchto pokynov. Odporúčame vám, aby ste mali túto príručku vždy po ruke a v dobrom stave v prípade použitia aj budúcim vlastníkom.

Skontrolujte, či je spotrebič dodaný spolu s týmto návodom na obsluhu, záručným listom, adresou servisného strediska a štítkom energetickej účinnosti. Každý výrobok je identifikovaný jedinečným 16-miestnym kódom, nazývaným tiež "sériové číslo", vytlačeným na záručnom liste alebo na technickom štítku nachádzajúcom sa vo vnútri dverí v pravom hornom rohu. Tento kód je druh identifikačného preukazu špecifického pre daný produkt, ktorý budete musieť použiť na registráciu produktu alebo ak budete potrebovať kontaktovať Centrum technickej pomoci.

**Obr. A**



## Obsah

1. ZÁKLADNÉ BEZPEČNOSTNÉ PRAVIDLÁ
2. DODÁVKA VODY
3. PLNENIE SOĽOU
4. NASTAVENIE HORNÉHO KOŠA (LEN U NIEKTORÝCH MODELOV)
5. ROZLOŽENIE RIADU
6. INFORMÁCIE PRE TESTOVACIE LABORATÓRIA
7. PLNENIE UMÝVACIEHO PROSTRIEDKU
8. DRUHY UMÝVACÍCH PROSTRIEDKOV
9. PLNENIE LEŠTIDLA
10. ČISTENIE FILTROV
11. PRAKTICKÉ RADY
12. ÚDRŽBA A ČISTENIE
13. POPIS OVLÁDACIEHO PANELU
14. TECHNICKÉ ÚDAJE
15. VÝBER PROGRAMU A ŠPECIÁLNE VLASTNOSTI
16. DIAL'KOVÉ OVLÁDANIE (Wi-Fi)
17. PROGRAMOVÁ LEGENDA
18. ODSTRAŇOVAČ VODNÉHO KAMEŇA
19. ODSTRÁNENIE MOŽNÝCH PROBLÉMOV A ZÁRUKA
20. PODMIENKY PRE ŽIVOTNÉ PROSTREDIE

SK

# 1. ZÁKLADNÉ BEZPEČNOSTNÉ PRAVIDLÁ

- Tieto spotrebiče sú určené na použitie v domácnostiach a podobných prostrediach ako napríklad:
  - kuchynských priestoroch pre zamestnancov v obchodoch, kanceláriách a iných pracovných prostrediach;
  - farmách;
  - klientmi v hoteloch, motelloch a iných prostrediach rezidenčných typov;
  - prostrediach typu nocľah s raňajkami.

Rôzne používanie tohto spotrebiča v inom než v prostredí domácnosti alebo pri bežných upratovacích činnostiach, ako sú napríklad komerčné využitie odborníkmi alebo vyškolenými používateľmi, je vylúčené aj vo vyššie uvedených prostrediach. Ak je spotrebič používaný spôsobom, ktorý nie je v súlade s vyššie uvedeným, môže to skrátiť životnosť spotrebiča a zrušiť záruku u výrobcu. Akékoľvek poškodenie zariadenia alebo iné škody alebo straty vyplývajúce z používania, ktoré nie sú v súlade s domácim používaním (aj keď sa nachádzajú v domácom alebo rodinnom prostredí), nebudú výrobcom akceptované v maximálnom rozsahu povolenom zákonom.

- Tento spotrebič môžu používať deti vo veku od 8 rokov a osoby so zníženými fyzickými, zmyslovými alebo duševnými schopnosťami alebo s nedostatkom skúseností a vedomostí za predpokladu, že sú pod dozorom alebo dostanú pokyny týkajúce sa používania spotrebiča bezpečným spôsobom a chápu príslušné riziká. Deti sa nesmú hrať s umývačkou riadu. Čistenie a údržbu nesmú vykonávať deti bez dozoru.
- Deti by mali byť pod dozorom, aby sa zabezpečilo, že sa so zariadením nebudú hrať
- Deti vo veku do 3 rokov by nemali zostávať sami bez nepretržitého dozoru.
- Pokiaľ je napájací kábel poškodený, musí byť vymenený špeciálnym káblom, alebo zostavou, ktorá je k dispozícii u výrobcu alebo u jeho servisného zástupcu.
- Na pripojenie vody používajte iba hadicové súpravy dodávané so spotrebičom (nepoDeti by mali byť pod dozorom, aby sa zabezpečilo, že sa so zariadením nebudú hrať používajte staré hadicové súpravy).
- Tlak vody musí byť medzi 0,08 MPa až 0,8 MPa.
- Uistite sa, že koberce alebo rohožky neblokujú základňu alebo ventilačné otvory.

- Po inštalácii musí byť spotrebič umiestnený tak, aby bola prístupná zástrčka.
- Nenechávajte otvorené dvere vo vodorovnej polohe, aby ste predišli potenciálnemu nebezpečenstvu (napr. zakopnutiu).
- Ďalšie informácie o výrobku alebo ohľadom technického listu, nájdete na webovej stránke výrobcu.
- Relevantné dáta pre maximálny počet miest nastavenia sú uvedené na dátovom štítku pripojenom k produktu.

### Elektrické pripojenia a bezpečnostné pokyny

- Technické údaje (napájacie napätie a príkon) sú uvedené na typovom štítku výrobcu.
- Skontrolujte, či je elektrický systém uzemnený a či spĺňa všetky platné zákony a či je zásuvka kompatibilná s konektorom spotrebiča.

### Výrobca odmieta akúkoľvek zodpovednosť za akékoľvek poškodenie osôb alebo majetku v dôsledku neuzemnenia zariadenia

- Uistite sa, že umývačka riadu nestláča napájací kábel.
- Vo všeobecnosti sa neodporúča používať adaptéry, viacnásobné zástrčky a / alebo predlžovacie káble.



### VÝSTRAHA:

**Spotrebič nesmie byť napájaný prostredníctvom externého spínacieho zariadenia, ako je časovač, ani pripojený k obvodu, ktorý je pravidelne vypínaný obsluhou.**

- Pred čistením alebo údržbou umývačky riadu, odpojte ju od elektrickej siete a vypnite prívod vody.
- Nevyťahujte sieťovú šnúru ani zariadenie, aby ste zariadenie odpojili.



### VÝSTRAHA:

**Počas prania môže voda dosahovať veľmi vysokú teplotu.**

- Nenechávajte spotrebič vystavený prostrediu (dážď, u slnku atď.).
- Sklon alebo sedenie na otvorených dvierkach umývačky môže spôsobiť prevrhnutie.
- Pri presúvaní nezdvíhajte umývačku riadu za dvierka. Počas prepravy nikdy neukladajte dvierka na vozík. Odporúčame, aby spotrebič zdvíhali dvaja ľudia.
- Umývačka riadu je určená pre bežné kuchynské potreby. Predmety, ktoré boli kontaminované benzínom, farbou, stopami z ocele alebo železa, korozívnymi chemikáliami, kyselinami alebo zásadami, sa nesmú umývať v umývačke riadu.

- Ak je v domácnosti inštalované zariadenie na zmäkčovanie vody, nie je potrebné pridávať soľ na zmäkčovač vody.
- Ak sa spotrebič pokazí alebo prestane správne fungovať, vypnite ho, vypnite prívod vody a nemanipulujte so spotrebičom. Opravy by malo vykonávať len strediskom technickej pomoci a mali by byť namontované iba originálne náhradné diely. Nedodržanie týchto pokynov môže ohroziť bezpečnosť spotrebiča.
- Ak po odstránení obalu potrebujete premiestniť zariadenie, nepokúšajte sa ho zdvihnúť za spodnú časť dvierok. Mierne dvierka otvorte a zdvihnite zariadenie držaním za hornú časť

## Inštalácia

- Odstráňte všetky súčasti obalu.



### **VÝSTRAHA:**

**Uchovávajte obalové materiály mimo dosahu detí.**

- Neinštalujte a nepoužívajte umývačku riadu, ak je poškodená.
- Dodržujte pokyny dodané s výrobkom.

## Informácie pre skúšobné laboratóriá.

Prosím, pošlite na nasledujúcu e mail adresu vašu požiadavku ohľadne získania informácie pre vykonanie porovnávacích skúšok a namerania hladín hluku podľa predpisov EU:

**testinfo-dishwasher@candy.it**

V žiadosti uveďte model a sériové číslo umývačky riadu (pozri technický štítok).

### **SKÚŠOBNÝ PROGRAM ECO PODĽA EN 50242**

**PROGRAM PRE ZNEČISTENÝ  
STOLOVÝ RIAD (NAJVYŠŠIA  
ÚČINNOSŤ Z POHĽADU ENERGIE  
A SPOTREBY VODY PRE TENTO  
TYP STOLOVÉHO RIADU).**

Označením tohto produktu **CE**, potvrdzujeme na vlastnú zodpovednosť, úplný súlad tohto produktu so všetkými príslušnými požiadavkami na bezpečnosť, zdravie a životné prostredie podľa európskych právnych predpisov.



### **VÝSTRAHA:**

**Nože a iné nástroje s ostrými časťami musia byť vložené do košíka s ich ostrými časťami smerom nadol alebo umiestnené v horizontálnej polohe.**

## 2. DODÁVKA VODY

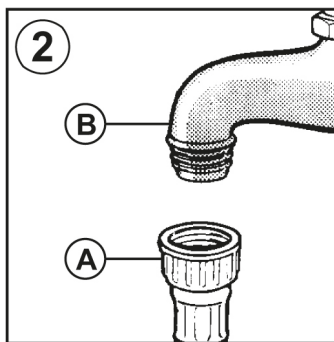
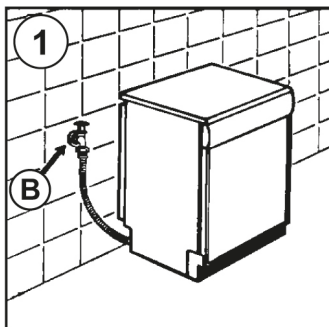
**Spotrebič musí byť pripojený k prívodu vody len novými hadicami, ktoré sú dodávané ako výbava spotrebiča. Staré hadice prívodu vody nesmú byť opäť používané.**

- Napúšťacia a vypúšťacia hadica môže byť vedené doľava alebo doprava.

**Umývačka môže byť pripojená buď k studenej vode alebo teplej vode, ak jej teplota neprekročí 60°C.**

- Tlak vody musí mať minimálnu hodnotu 0,08 MPa a maximálnu hodnotu 0,8 MPa.
- Napúšťacie hadice musia byť pripojené k prívodnému ventilu, aby bolo možné zastaviť prívod vody v čase, keď umývačka nie je v prevádzke (**obr. 1B**).
- Umývačka je vybavená prívodnou hadicou vody s koncovkou so závitom 3/4" (**obr. 2**).
- Prívodná hadica vody „A“ musí byť naskrutkovaná na kohútik prívodu vody „B“ pomocou koncovky 3/4", uistite sa, či je koncovka riadne dotiahnutá.
- Ak je to potrebné, môže byť prívodná hadica vody predĺžená až na 2,5 m. Pokiaľ máte takúto požiadavku, kontaktujte autorizované servisné stredisko.

- Ak je umývačka pripájaná k novému rozvodu vody, alebo k dlhšie nepoužívanému rozvodu, nechajte niekoľko minút odtekať vodu, kým pripojíte napúšťaciu hadicu. Zabráňte tým zaneseniu filtračného sitka pri napúšťacom ventilu umývačky vápenatými usadeninami.



## Hydraulické bezpečnostné zariadenia

Všetky umývačky riadu sú vybavené ochranou proti pretečeniu, ktorá pri prekročení normálnej hladiny vody spôsobenej poruchou, automaticky blokuje tok vody a / alebo odvádza nadbytočné množstvo vody.

**NIEKTORÉ MODELY** môžu obsahovať jednu alebo viac z nasledujúcich funkcií:

### ● BLOKOVANIE VODY (obr. 3)

Systém vodného blokovania bol navrhnutý tak, aby zlepšil bezpečnosť vášho spotrebiča. Systém zabraňuje záplave, ktorá môže byť spôsobená poruchou spotrebiča alebo v dôsledku zlomenia gumových hadíc a najmä na hadiciach určených na prívod vody.

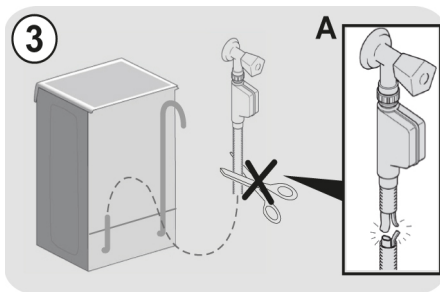
### Ako to funguje

Záchytná vaňa umiestnená na spodnej časti spotrebiča zhromažďuje akýkoľvek možný únik vody a ovláda senzor, ktorý aktivuje ventil umiestnený pod vodovodným kohútikom a zablokuje akúkoľvek vodu, dokonca aj s úplne otvoreným kohútom.

Ak časť znázornená vo výreze obrázku "A" je poškodená, ihneď vyťahnite zástrčku zo zásuvky.

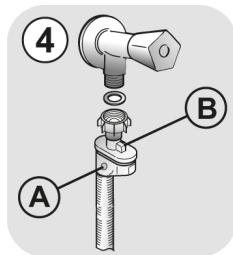
Aby sa zabezpečil dokonalý chod bezpečnostného systému, vid' hadica s výrezom obrázku "A", hadica by mala byť pripojená k vodovodnému kohútiku, ako je to znázornené na obrázku.

Hadica na prívod vody by sa nemala rezať, pretože obsahuje živé elektrické časti. Ak nie je hadica dostatočne dlhá na správne pripojenie, musí byť nahradená dlhšou. Hadicu môžete získať zo servisného strediska.



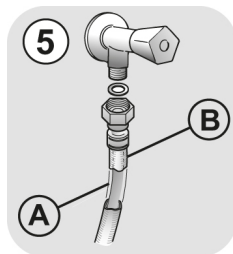
### ● AQUASTOP (obr. 4):

je zariadenie umiestnené na prívodnej hadici, ktorá zastavuje tok vody, ak sa hadica poškodí; v tomto prípade sa v okne "A" objaví červená značka a hadica sa musí vymeniť. Ak chcete odskrutkovať maticu, stlačte zariadenie jednosmerného zámku "B".



### ● AQUAPROTECT - DODÁVKA hadice S OCHRANOU (obr. 5):

Pri úniku vody z primárnej vnútornej hadice "A", priehľadný ochranný obal "B" bude obsahovať vodu, ktorá umožní ukončenie umývacieho cyklu. Na konci cyklu kontaktujte servisné stredisko, aby ste vymenili starú za novú prívodnú hadičku.

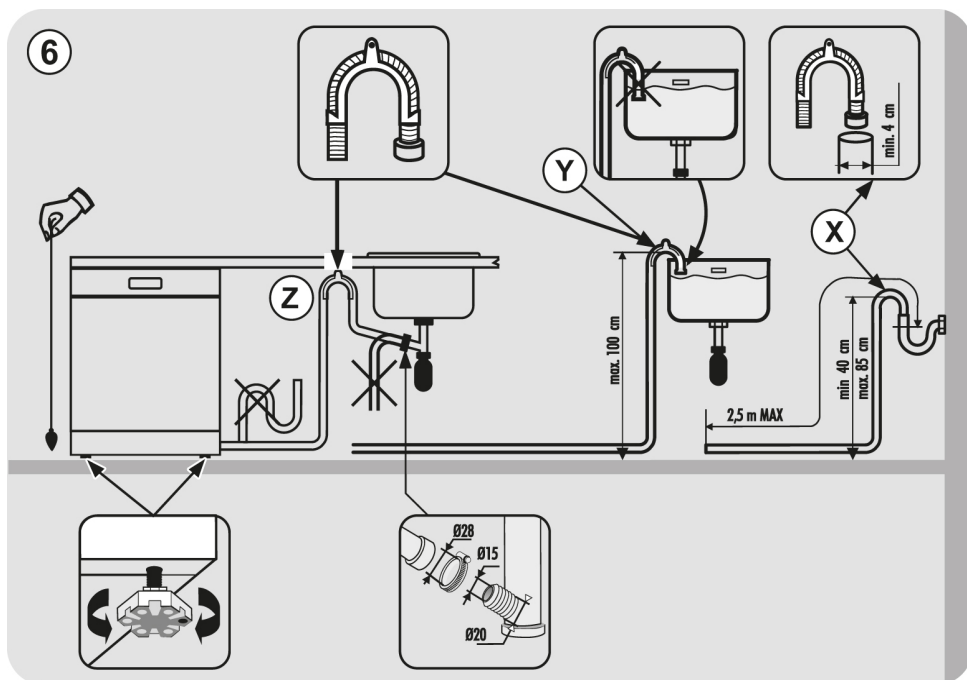




## Pripojenie vypúšťacej hadice

- Vypúšťaciu hadicu je najvhodnejšie pripojiť k pevnému odpadovému potrubiu (**obr. 6**). Dbajte na to, aby hadica nebola nikde „prelomená“.
- Odpadové potrubie by malo byť vyústené najmenej 40 cm nad podlahou a musí mať vnútorný priemer najmenej 4 cm.
- Je vhodné, aby bol na tomto odpadovom potrubí sifón pre zamedzenie úniku pachu (**obr. 6X**).
- Ak je to potrebné, môže byť vypúšťacia hadica predĺžená až na 2,5 m, jej maximálna výška od podlahy môže však byť najviac 85 cm.
- Ak máte takú požiadavku, kontaktujte servisné stredisko. Vypúšťaciu hadicu môžete taktiež zavesiť cez okraj drezu pomocou priloženého plastového oblúku. Koniec hadice nesmie byť ponorený do vody, aby nedošlo k jej spätnému nasatiu do umývačky pri jej prevádzke (**obr. 6Y**).
- Ak inštalujete spotrebič pod pracovnú dosku, oblúk vypúšťacej hadice musí byť zavesený na stene v čo najvyššej polohe (**obr. 6Z**).
- Skontrolujte ešte, či nie je prírodná a vypúšťacia hadica nikde „prelomená“.

SK



### 3. PLNENIE SOL'OU

(Obr. A "1")

- Výskyt bielych škvŕn na riade je všeobecne varovným signálom, že je potrebné doplniť zásobník soli.
- Na dne umývačky je zásobník na soľ, ktorá regeneruje zmäkčovač.
- Používajte len špeciálne soli určené pre umývačky riadu. Iné druhy solí obsahujú malé množstvo nerozpustných častíc, ktoré by mohli dlhodobým pôsobením zhoršiť účinnosť zmäkčovača vody.
- Pre naplnenie zásobníka musíte najskôr odskrutkovať jeho veko na dne vane umývačky.
- Ak naplňate zásobník prvýkrát, je potrebné najskôr do zásobníka naliať vodu. Pri plnení pretečie menšie množstvo vody, pokračujte však v plnení dovtedy, pokiaľ nebude zásobník úplne plný. Po jeho naplnení vyčistíte vnútorný priestor od zvyškov soli a opäť dotiahnete veko zásobníka.

**Po naplnení soli MUSÍTE spustiť kompletný čistiaci cyklus alebo program PREDUMYTIE.**

- Do zásobníka sa vojde asi 1,5 až 1,8 kg soli. Pre dobré výsledky umývania je potrebné zásobník občas opäť naplniť soľou. Spotreba soli závisí od nastavenia zmäkčovača podľa tvrdosti vody. Čím je voda tvrdšia, tým je väčšia spotreba soli.

**Po inštalácii umývačky úplne naplňte zásobník pre soľ a až potom pridajte vodu až po okraj otvoru na plnenie zásobníka.**



## 4. NASTAVENIE HORNÉHO KOŠA (LEN U NIEKTORÝCH MODELOV)

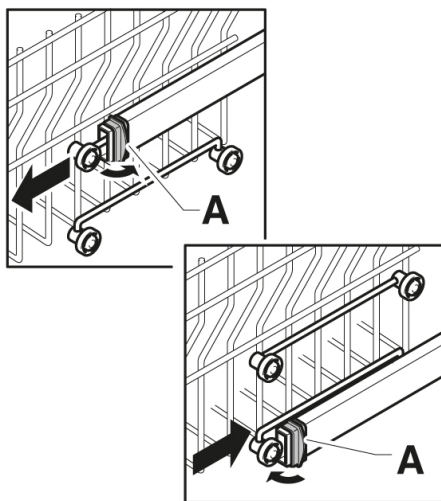
- Ak sa bežne používajú dosky s rozmermi 29 cm až 32,5 cm, vložte ich do spodného koša po umiestnení horného koša do hornej polohy, ako je uvedené nižšie (podľa modelu):

### Typ "A":

1. Otočte predné bloky "A" smerom von;
2. Odstráňte kôš a znovu ho nastavte do hornej polohy;
3. Vráťte bloky "A" do pôvodnej polohy.

Riad, ktorý má väčší priemer ako 20 cm, nemôže byť vložený do horného koša. a mobilné podpery nemôžu byť použité, keď je kôš v hornej polohe.

Typ "A"



### Typ "B": (LEN MODELY S LAHKÝM ZAKLIKNUTÍM):

1. Odstráňte horný kôš;
2. Držte kôš na oboch stranách a zdvihnite ho nahor (obr. 1).

Riad, ktorý má väčší priemer ako 20 cm, nemôže byť vložený do horného koša. a mobilné podpery nemôžu byť použité, keď je kôš v hornej polohe.

\* Pri modeloch vybavených tretím košom už nie je možné vložiť do horného koša riad s priemerom viac ako 14 cm.

### NASTAVENIE KOŠA DO SPODNEJ POLOHY:

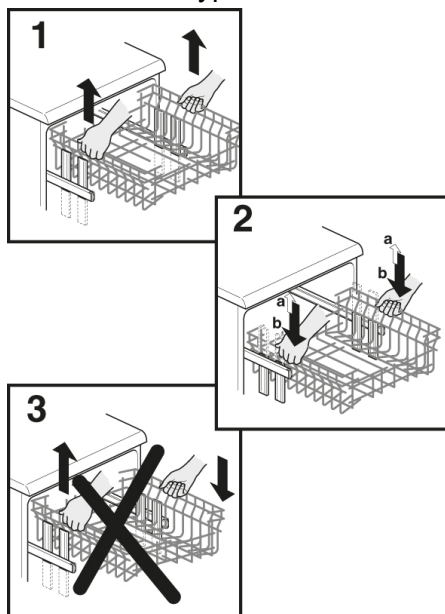
1. Držte kôš na oboch stranách a jemne ho zdvihnite nahor (obr. 1);
2. Potom ho pomaly vložte pustením do správnej polohy (obr. 2).

**Pozn.: NIKDY NEZDVÍHAJTE ALEBO NEUSADZUJTE KÔŠ LEN Z JEDNEJ STRANY (obr. 3).**

### VÝSTRAHA:

Pred vložením riadu odporúčame nastaviť kôš.

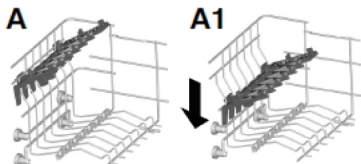
Typ "B"



## 5. ROZLOŽENIE RIADU

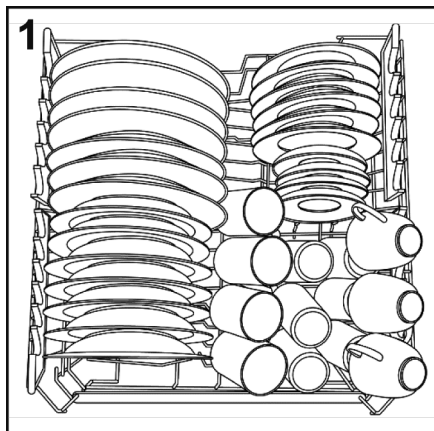
### Používanie horného koša

- Horný kôš je vybavený pohyblivými podstavcami pripravenými k bočnej stene, ktoré môžete umiestniť do 4 pozícií.
- V zníženej pozícii (**A-A1**) slúžia podstavce pre šálky z kávy, dlhé nože a varechy.



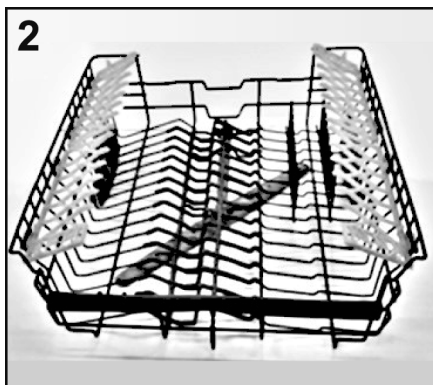
- Odporúčame ukladať veľké taniere (okolo 26 cm) mierne naklonené dozadu, aby sa uľahčilo zasunutie koša do umývačky riadu.
- Do horného koša môžete taktiež ukladať kompótové misky a iné misky z umelej hmoty. Odporúčame ich po uložení zaistiť tak, aby ich tlak striekajúcej vody neprevrátil.
- Horný kôš je navrhnutý tak, aby umožnil uloženie maximálneho množstva rôznych druhov nádob, napr. 24 tanierov v dvoch radách, asi 30 pohárov v piatich radoch alebo zmes rôzneho riadu.

Bežná denná náplň je zobrazená na **obr. 1**.



### PRÍSLUŠENSTVO CELKOVÁ STAROSTLIVOSŤ (Dodáva sa iba s niektorými modelmi)

Príslušenstvo Total Care (**obr.2**) vám umožňuje bezpečné umiestnenie najháklivejších riadov (krištál, keramika, čajové súpravy atď.) bez rizika poškodenia. Špeciálna podpora a gumové príslušenstvo poskytujú týmto krehkým materiálom počas cyklu umývania stabilitu a ochranu.



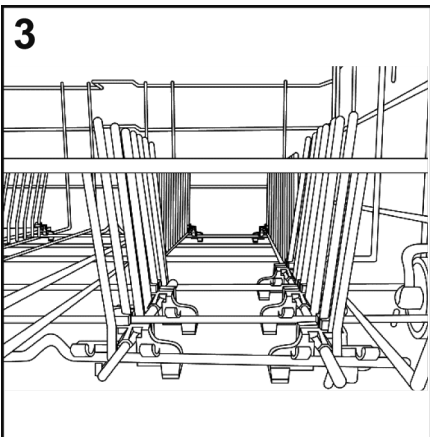
**Mäkké gumové držiaky môžu byť odstránené.**

### Používanie spodného koša

- Do spodného koša sa ukladajú hrnce, panvice, polievkové misky, kompótové misky, pokrievky, servírovacie nádoby, plytké taniere, polievkové taniere a naberačky.
- Príbory ukladajte do košíka z umelej hmoty. Vložte košík na príbory do spodného koša (**obr. 6**) a uistite sa, že uložené príbory nezasahujú do priestoru otáčajúcich sa ramien.

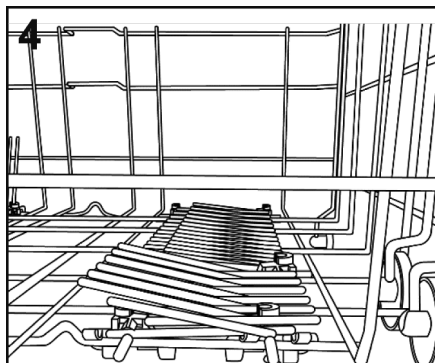
### SKLADACIE POLICE

V dolnom koši môžu byť umiestnené skladacie police (**obr.3 a obr.4**), ktoré optimalizujú stabilitu riadu. Regály môžete zdvihnúť alebo sklopiť tak, aby vyhovovali neštandardným veľkostiam a/alebo tvarom, aby sa zaistila maximálna flexibilita.



Správne a racionálne ukladanie riadu je základom dobrých výsledkov umývania.

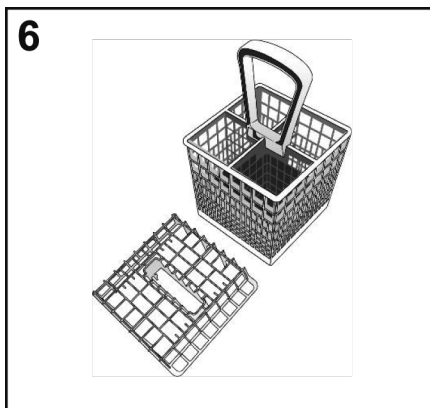
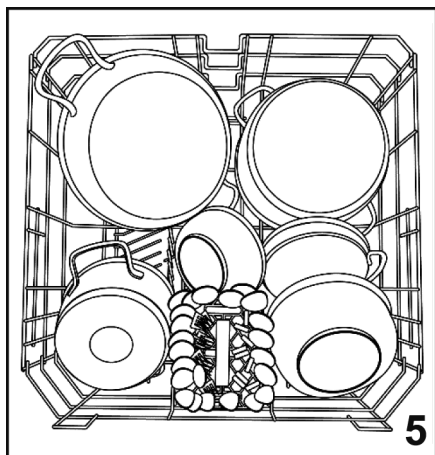
Spodný kôš je vybavený zarážkou, ktorá zaisťuje bezpečné vytiahnutie koša aj keď je celkom naplnený. Pokiaľ budete dopĺňať soľ, alebo keď budete vykonávať pravidelnú údržbu, je potrebné kôš celkom vybrať.



### KOŠÍK NA PRÍBORY (Dodáva sa iba s niektorými modelmi)

Horná časť koša na príbory môže byť vybratá, aby boli umožnené rôzne spôsoby naplnenia umývačky (obr. 6).

Bežná denná náplň je zobrazená na obr.5.

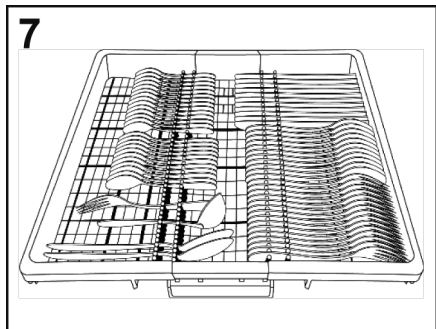


### ! VÝSTRAHA

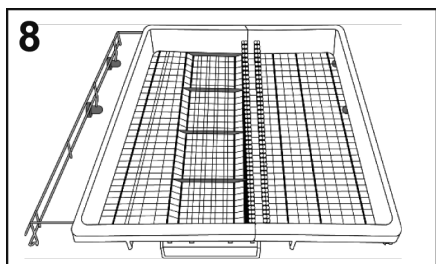
Nože a iné nástroje s ostrými časťami musia byť vložené do košíka s ich ostrými časťami smerom snadol alebo umiestnené v horizontálnej polohe.

## POUŽITIE TRETIEHO KOŠA (Dodáva sa iba s niektorými modelmi)

Tretí koš používajte na príbory tak, ako je to zobrazené na obrázku (obr.7). Nože ukladajte ostrím nadol.



Ak je to potrebné, bočné police tretieho koša môžete zasunúť alebo vybrať (obr.8) a vytvoriť v hornom koši ďalší priestor pre neskladné predmety, ako sú poháre na víno.



## 6. INFORMÁCIE PRE TESTOVACIE LABORATÓRIA

Potrebné informácie na vykonanie porovnávacích testov a testov hlučnosti (podľa normy EN) si vyžiadajte na nasledujúcej adrese:

**testinfo-dishwasher@candy.it**

V žiadosti uveďte prosím model a sériové číslo umývačky riadu (viď výrobný štítok).

## 7. PLNENIE UMÝVACIEHO PROSTRIEDKU

(Obr. A "2")

### Prášok

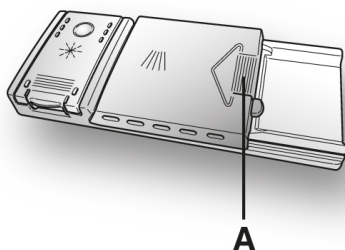
#### DÔLEŽITÉ

Je potrebné používať len špeciálne čistiace prípravky pre umývačky riadu, či už práškové, tekuté alebo vo forme tabliet.

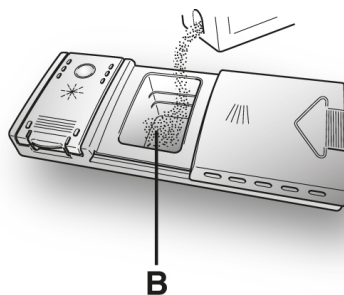
Nevhodné prípravky (ako napr. pre ručné umývanie riadu) neobsahujú potrebné prísady pre použitie v umývačkách a neumožňujú preto správnu funkciu týchto spotrebičov. Chybou je aj vysoká penivosť prípravkov na ručné umývanie.

### Plnenie zásobníka na čistiaci prípravok

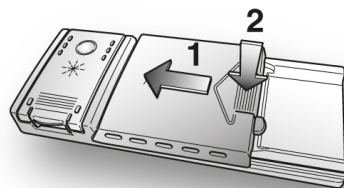
Zásobník na čistiace prípravky je na vnútornej strane dvierok (obr. A „2“). Ak je veko zásobníka zatvorené, je potrebné stlačiť tlačidlo (A), aby sa otvorilo. Na konci každého umývania zostáva veko vždy otvorené a pripravené na ďalšie použitie umývačky.



Množstvo čistiaceho prípravku sa dávkuje do zásobníka podľa miery znečistenia umývaného riadu a taktiež podľa druhu riadu. Odporúčame dávkovať 20÷30 g prípravku do priehradky zásobníka na umývanie (B).



Po vložení čistiaceho prostriedku do zásobníka najskôr zatvorte kryt, potom ho zasuňte (1) a nakoniec naň jemne zatlačte (2), kým nebudete počuť jeho zaskočenie.



Pretože nie sú všetky čistiace prípravky rovnaké, pozorne si prečítajte pokyny na jeho obale. Radi by sme vás upozornili, že malé množstvo čistiaceho prípravku nezaistí dostatočné umytie riadu, zatiaľ čo veľmi veľké dávkovanie nielen že nezlepší výsledky umývania, ale je taktiež zbytočným plytvaním.

#### DÔLEŽITÉ

Nepoužívajte nadmerné množstvo čistiacich prípravkov, aby ste zbytočne nezhoršovali stav životného prostredia.

SK

## 8. DRUHY UMÝVACÍCH PROSTRIEDKOV

### Tableta na umývanie

Tablety na umývanie od rôznych výrobcov majú rozdielny čas rozpúšťania, preto nemusia byť pri rýchlejších programoch úplne účinné, vzhľadom k tomu, že nedôjde k úplnému rozpusteniu tablety. Ak sa používajú tieto tablety, odporúča sa vždy nastaviť dlhší program tak, aby sa tablety dokonale rozpustili.

#### DÔLEŽITÉ

**Pre dosiahnutie dobrých výsledkov umývania, MUSIA byť tablety umiestnené v zásobníku na čistiaci prášok a NIE priamo v umývačke (vani).**

### Koncentrát na umývanie

Čistiace koncentráty so zníženou zásaditosťou a s prírodnými enzýmami, kombinované s čistiacimi programami pri 50°C majú menší škodlivý vplyv na životné prostredie a sú šetrnejšie k umývačke aj riadu. Programy umývania pri 50°C boli navrhnuté tak, aby umožnili enzýmom úplne rozpustiť nečistotu. Pri použití koncentrovaných čistiacich prostriedkov pri programe 50°C teda dosiahnete rovnaké výsledky ako pri použití programu pri 65°C bez použitia koncentrovaných čistiacich prostriedkov.

### Kombinované tablety

Tablety, ktoré obsahujú taktiež leštidlo, musia byť vložené do zásobníka pre umývanie. Zásobník na leštidlo musí byť prázdny (ak nie je, skôr ako použijete kombinované tablety, nastavte dávkovač leštidla na minimálnu dávku).

### Kombinované čistiace prostriedky "TABS"

Pri každom použití kombinovaného čistiaceho prostriedku "TABS" („3 in 1"/„4 in 1"/„5 in 1" atď.), pri ktorom by bolo použitie soli a/ alebo leštidla zbytočné, dodržiavajte prosím nasledujúce varovania:

- pozorne si prečítajte a dodržiavajte návod na obsluhu a upozornenia uvedené na balení kombinovaného čistiaceho prostriedku, ktorý chcete použiť;

- účinnosť prostriedkov, ktoré nahrádzajú použitie soli závisí na tvrdosti vody, ktorá je do umývačky privádzaná. Skontrolujte, či je tvrdosť vody v rozsahu, ktorý je uvedený na balení čistiaceho prostriedku.

**V prípade, ak by ste s týmto typom tablety nedosiahli uspokojivé výsledky, obráťte sa na výrobcu tabliet.**

Nesprávne použitie týchto kombinovaných čistiacich prostriedkov by mohlo spôsobiť:

- ukladanie vodného kameňa (vápnika) ako v umývačke, tak aj na riade;
- zhoršenie kvality sušenia alebo umývania riadu.

#### DÔLEŽITÉ

**Na reklamácie, ktoré by sa mohli priamo týkať nesprávneho použitia týchto výrobkov, sa nevzťahuje žiadna z častí záruky.**

**Pri používaní tabliet "TABS" nevenujte pozornosť blikajúcim indikátorom soli a leštidla (len pri niektorých modeloch).**

Ak sa vyskytnú problémy pri používaní tabliet, odporúčame Vám, aby ste sa vrátili k tradičným výrobkom (soľ, leštidlo, prášok).

V tomto prípade odporúčame:

- naplňte zásobník na soľ a na leštidlo;
- spusťte bežný cyklus umývania bez riadu.

V prípade, ak sa vrátite k tradičnému spôsobu umývania, bude potrebných niekoľko cyklov umývania, kým sa systém odvápnenia vody vráti k optimálnej hodnote.



## 9. PLNENIE LEŠTIDLA

(Obr. A "3")

### Leštidlo

Táto prísada, ktorá je automaticky pridávaná pri poslednej fáze oplachovania, umožňuje jednoduchšie oplachovanie a zamedzuje tvorbe škvŕn a matných usadenín.

### Plnenie zásobníka pre leštiace prípravky

Na ľavej strane zásobníka pre čistiaci prostriedok je zásobník pre leštiaci prostriedok, ktorý zvyšuje lesk riadu (**obr. A „3“**). Kryt otvoríte tak, že zatlačíte na zásobník a súčasne vytiahnete zatváraciu západku smerom hore. Na oplachovanie používajte vždy len prísady vhodné pre automatické umývačky. Množstvo leštiaceho prostriedku je možné skontrolovať na optickom ukazovateli (C), ktorý je umiestnený na dávkovacom zásobníku.

PLNÝ



tmavý

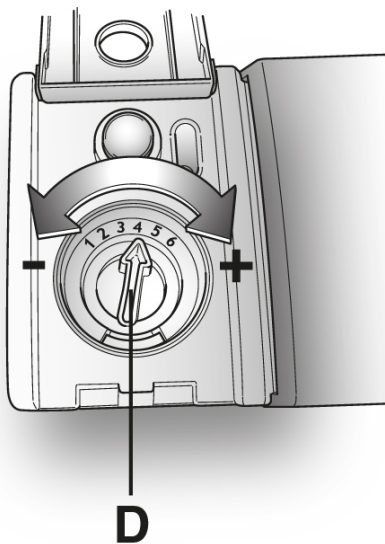
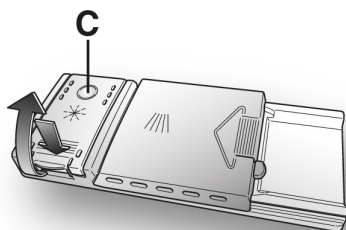
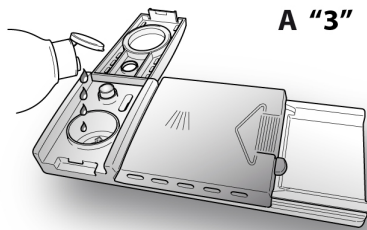
PRÁZDNY



svetlý

### Nastavenie dávkovania leštidla (od 1 do 6)

Ovládač (D) je umiestnený pod krytom a je s ním možné otočiť pomocou mince. Odporúčaná poloha je 4. Pootočením na požadované nastavenie je možné vykonať pomocou mince. Odporúčame nastavenie do polohy 3. Vápnik obsiahnutý vo vode v značnej miere vytvára šmuhy pri sušení. Je preto potrebné nastaviť dávkovanie leštiaceho prípravku na dosiahnutie dobrých výsledkov umývania. Ak sa po skončení umývania vytvárajú na riade „pásiky“, znížte nastavenie o jednu polohu. Ak sa tvoria „biele škvŕny“, zvýšte dávkované množstvo leštidla o jednu polohu.



SK

## 10. ČISTENIE FILTROV

### (obr. A "4")

Filtračný systém sa skladá z nasledujúcich častí:

- A. filtračný košík** na zachytenie väčších častíc;
- B. mikrofilter**, ktorý je umiestnený pod filtračným tanierom a zachytáva najjemnejšie častice na dosiahnutie perfektného opláchnutia;
- C. filtračný tanier** nepretržite filtrujúci cirkulujúci čistiaci roztok.

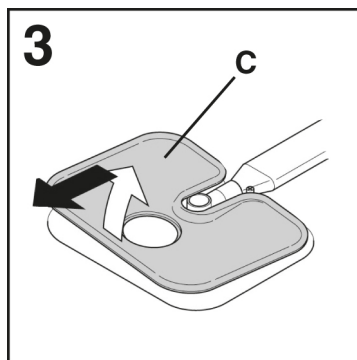
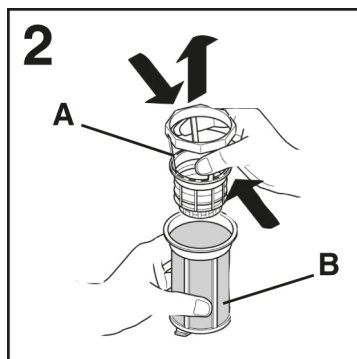
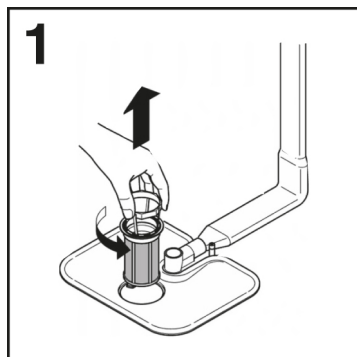
- Aby sa vždy dosiahli výborné výsledky umývania, je potrebné po každom umytí riadu skontrolovať a vyčistiť filtre.
- Vybratie filtračnej jednotky vykonáte tak, že pootočíte rukoväťou košíka proti smeru hodinových ručičiek (**obr. 1**).
- Pre jednoduchšie čistenie je centrálny košík odnímateľný (**obr. 2**).
- Vyberte filtračný tanier (**obr. 3**) a celý ho opláchnite pod striekajúcou vodou. Ak je to potrebné, použite malú kefku.
- Mikrofilter je samočistiaci, jeho údržba je obmedzená len na kontrolu každé dva týždne. V prípade potreby ho opláchnite pod tečúcou vodou alebo pomocou jemnej kefy. Po každom umytí odporúčame prekontrolovať filtračný košík a tanier, či nie sú zanesené.



### VÝSTRAHA

Po každom čistení filtrov skontrolujte, či je všetko správne namontované späť a či je filtračný tanier dobre usadený na dne umývačky. Presvedčíte sa, či je centrálny filtračný košík správne zaistený vo filtračnom tanieri pootočením v smere hodinových ručičiek. Len správne usadená filtračná jednotka môže zabezpečiť požadované výsledky tohto spotrebiča.

**Nikoli ne pomívajte bez filtrov!**



## 11. PRAKTICKÉ RADY

### Ako dosiahnuť naozaj dobré výsledky umývania

- Pred vložení riadu do umývačky odstráňte najskôr rôzne zvyšky jedla (kosti, škrupiny, kúsky mäsa alebo zeleniny, usadeninu kávy, šupky z ovocia, zubné špáradlá, nedopalky cigariet atď.), ktoré by mohli upchať filtre, vypúšťanie vody a trysky ostrekovacích ramien a znížiť tak účinnosť umývania.
- Preto je vhodné riad so zvyškami jedál opláchnuť pred vložení do umývačky.
- Ak majú hrnce a pekáče na sebe pripálené alebo pripečené zvyšky jedla, je vhodné takéto riad najskôr nechať odmočiť a odstrániť hrubé nečistoty a až potom umývať v umývačke.
- Ukladajte riad dnom hore.
- Pokúste sa uložiť riad tak, aby sa navzájom nedotýkali. Ak ho budete starostlivo ukladať, dosiahnete lepšie výsledky.
- Po uložení riadu do umývačky skontrolujte, či sa môžu ramená voľne otáčať.
- Hrnce a ďalší riad, na ktorých sú miestami pripálené zvyšky jedla, musí byť vopred odmočené vodou s prídavkom čistiacieho prípravku.
- Správne umývanie striebra:
  - a) opláchnite strieborný riad ihneď po jeho použití, predovšetkým vtedy, ak je znečistený od majonézy, vajíčok, rýb a pod;
  - b) nekropte alebo nesypte čistiaci prostriedok priamo na strieborný riad;
  - c) oddeľujte strieborné veci od ostatných kovov.

### Ako dosiahnete úsporu

Tipy na ekonomické využitie spotrebiča.

- Dosiahnite najlepšie využitie energie, vody, umývacieho prostriedku a času použitím odporúčaného množstva naplnenia. Ušetríte 50 % energie umývaním pri plnom naplnení namiesto 2 umývaní pri polovičnom naplnení.
- Ak chcete využiť úplne priestor na umývanie riadu v tejto umývačke, opláchnite riad uložený po každom jedle programom „PREDUMYTIE“. Tým dôjde k odmočeniu zaschnutých zvyškov jedla a odstráneniu väčších častíc jedla z novo vloženého riadu. Hneď ako je umývačka úplne naplnená, spustíte program pre hlavné umývanie.
- Ak nie je riad veľmi znečistený, alebo koše nie sú úplne plné, zvolte „EKONOMICKÝ PROGRAM“, uvedený v tabuľke programov v priloženom návode.
- Najúčinnnejšie programy, pokiaľ ide o kombinované využívanie vody a energie, sú zvyčajne tie programy, ktoré trvajú dlhšie a majú nižšiu teplotu.

SK

### Čo nie je vhodné na umývanie

- Je potrebné myslieť na to, že nie každý riad je vhodný na umývanie v umývačke. Odporúčame, aby sa umývačka nepoužívala na riad vyrobený z termoplastických umelých hmôt, na jedálenské príbory s drevenými rukoväťami, na hrnce na ktorých sú drevené uši, výrobky z hliníka alebo kryštálového alebo brúseného skla, ak nie sú na umývanie v umývačke priamo určené.
- Určitý druh dekorácie na riade sa môže zmyť. Preto je dobré do umývačky vložiť na skúšku najskôr jeden kus takéhoto riadu a ak nedôjde k poškodeniu dekoru, až potom umyte celú sadu. Niektoré druhy dekorácie na riade môžu byť poškodené až častým umývaním v umývačke.

- Pri umývaní takéhoto riadu odporúčame venovať zvýšenú opatrnosť. Neodporúčame taktiež vkladať súčasne strieborné príbory s nehrdzavejúcimi, aby nedošlo medzi nimi k chemickej reakcii.

**Keď kupujete novú jedálenskú súpravu alebo príbory, vždy sa presvedčíte, či sú vhodné na umývanie v umývačkách riadu.**

## Užitočné rady

- Aby ste zabránili kvapkaniu vody po ukončení cyklu umývania z horného koša na riad v spodnom koši, vyberte najskôr spodný kôš.
- Ak ponecháte nejaký čas riad po umytí v umývačke, nechajte dvierka pootvorené, aby sa umožnila cirkulácia vzduchu vo vnútri umývačky a urýchlil sa proces sušenia.

## 12. ÚDRŽBA A ČISTENIE

Správna starostlivosť o váš spotrebič môže predĺžiť jeho životnosť.

### Čistenie vonkajšku spotrebiča

- Spotrebič odpojte od zdroja napájania.
- Na čistenie vonkajšej časti umývačky nepoužívajte rozpúšťadlá (odmasťujúce) ani brúsne prostriedky, ale len tkaninu navlhčenú vo vlažnej vode.

### Čistenie vnútra spotrebiča

- Táto umývačka nevyžaduje žiadnu špeciálnu údržbu, pretože vaňa je samočistiaca.
- Pravidelne čistite tesnenie dvierok navlhčenou tkaninou, aby ste odstránili všetky zvyšky jedla a leštiaceho prípravku.
- Odporúčame občas odstrániť usadený vodný kameň tak, že vykonáte umývanie bez uloženia riadu. Nalejte pohár octu na dno vane a zvolte jemné umývanie. Na našom trhu sú k dispozícii aj prípravky na čistenie a odstránenie vodného kameňa na umývačke. Umývačka musí byť pri tomto procese prázdna.
- Ak aj pri pravidelnom čistení filtrov zistíte, že riad alebo hrnce nie sú dobre umyté alebo opláchnuté, skontrolujte, či sú trysky na sprchovacích ramenách čisté (**obr. A „5“**).

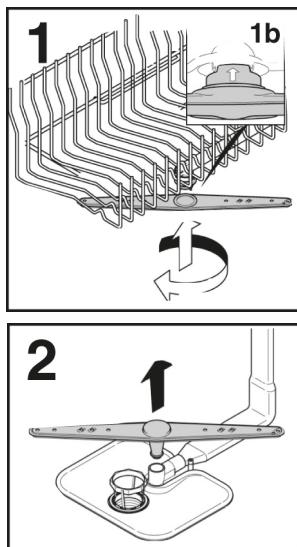
Ak sú upchaté, vyčistite ich nasledujúcim postupom:

- 1) Horné rameno otočte tak, aby bola šípka na jeho plastovej časti proti vybratiu v prívoде vody na spodnej strane koša (**obr. 1b**). Rameno potlačte hore a potom otáčajte v smere hodinových ručičiek (**obr. 1**). Po odskrutkovaní rameno vyberte. **Spätnú montáž vykonajte rovnakým postupom, ale otáčajte ramenom proti smere hodinových ručičiek.** Spodné rameno jednoducho vyberiete potiahnutím smerom hore (**obr. 2**);

2) Opláchnite rotačné ramená pod tečúcou vodou, aby sa odstránili všetky nečistoty usadené v tryskách ramien;

3) Po vyčistení vložte ramená na pôvodné miesto a horné zaskrutkujte až na doraz.

- Vaňa na umývanie aj dvierka sú z nehrdzavejúcej ocele. Ak by sa na nich objavili škvrny spôsobené oxidáciou, je to pravdepodobne spôsobené veľkou koncentráciou solí železa vo vode.
- Na odstránenie týchto škvŕn odporúčame použiť jemný brúsny prípravok; Nikdy nepoužívajte materiály na báze chlóru, škrabky, drôtenky atď.



### PO SKONČENÍ PROGRAMU UMÝVANIA

Po skončení umývania je potrebné zastaviť prívod vody a vypnúť spotrebič stlačením tlačidla vypnutia/zapnutia do vypnutej polohy.

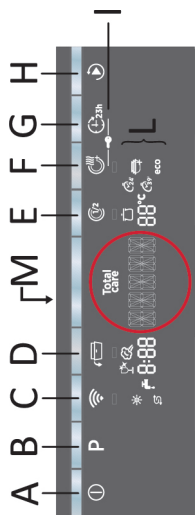
Ak nebude vaša umývačka nejaký čas používaná, odporúčame vykonať nasledujúce opatrenia:

1. Vypustite akýkoľvek vodu s čistiacimi prostriedkami, aby sa odplavili všetky usadeniny;

SK

2. Vytiahnite sieťovú šnúru zo zásuvky;
3. Uzavrite prírodný ventil vody;
4. Naplňte zásobník s leštiacim prípravkom;
5. Nechajte dvierka pootvorené;
6. Udržiavajte vnútorný priestor umývačky v čistote;
7. Ak je umývačka uložená na mieste, kde je teplota nižšia ako 0°C, všetka voda vo vnútri hadíc môže zamrznúť. Počkajte, kým sa teplota nezvýši nad bod mrazu a potom nezapínajte umývačku skôr, ako za 24 hodín.

### 13. POPIS OVLÁDACIEHO PANELU



- A Tlačidlo "ZAPNUTÝ/VYPNUTÝ"
- B Tlačidlo "VÝBER PROGRAMU"
- C Tlačidlo "DIAL'KOVÉ OVLÁDANIE (Wi-Fi)"
- D Tlačidlo "OPEN DOOR"
- E Tlačidlo "POLOVIČNÁ NÁPLŇ"
- F Tlačidlo "EXTRA SUCHÉ"
- G Tlačidlo "ODLOŽENÝ ŠTART"
- H Tlačidlo "ŠTART/ZRUŠENIE"
- I F+G DETSKÝ ZÁMOK
- L DISPLEJ
- M PROGRAMOVÁ LEGENDA

### 14. TECHNICKÉ ÚDAJE

#### VELKOSŤ

DATI	VOL'NE STOJACA		VSTAVANÁ	
	S PRACOVNOU DOSKOU	BEZ PRACOVNEJ DOSKY	VSTAVANÁ S PANELOM	PLINE VSTAVANÁ
Šírka x Výška x Hĺbka (cm)	60x85x60.9	59,8x82x58	59,8x81,8 + 89,8x57	59,8x81,8 + 89,8x55
Hĺbka s otvorenými dverkami (cm)	120	117	117	117

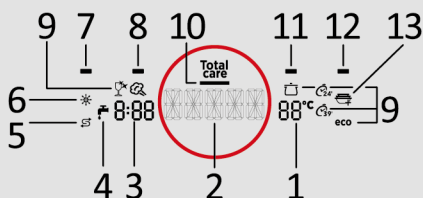
#### TECHNICKÉ DATA (Vid' technický štítok)

Nastavenia (EN 50242)	<b>13</b>	<b>15</b>	<b>16</b>
Kapacita s panvicami a riadmi	8 osôb	9 osôb	9 osôb
Tlak prívodu vody (MPa)	Min. 0,08 – Max. 0,8		
Poisťka / Príkon / Napájacie napätie	Vid' technický štítok		

## 15. VÝBER PROGRAMU A ŠPECIÁLNE VLASTNOSTI

### POPIS Displeja

Displej vás priebežne informuje o prevádzke spotrebiča.



#### 1) ZOBRAZENIE TEPLOTY

Indikuje teplotu umývania každého vybraného Progr.u.

#### 2) ZOBRAZENIE PROGR.U

Označuje nastavené Progr.y umývania, poskytuje informácie o nastavených možnostiach, hlási všetky chyby atď.

#### 3) ZOBRAZENIE ZOSTÁVAJÚCEHO ČASU

Indikuje čas umývania pre každý vybraný Progr. a poskytuje čas zostávajúci do konca Progr.u.

#### 4) KONTROLKA ZATVORENIA DODÁVKY VODY

Indikuje akúkoľvek poruchu prítoku vody medzi vodovodnou batériou a umývačkou riadu (pozrite si časť "ODSTRÁŇOVANIE PROBLÉMOV A ZÁRUKA).

#### 5) KONTROLKA "CHÝBAJÚCA SOL"

#### 6) KONTROLKA "CHÝBAJÚCE LEŠTIDLO"

#### 7) INDIKÁTOR DIALKOVÉ OVLÁDANIE (Wi-Fi)

#### 8) KONTROLKA VOĽBY "OPEN DOOR"

#### 9) KONTROLKA PROGR.OV

#### 10) KONTROLKA PROGR.U "Total care"

Keď je aktivovaný Progr. Total care, rozsvieti sa príslušná kontrolka.

#### 11) KONTROLKA VOĽBY "POLOVIČNÁ NÁPLŇ"

#### 12) KONTROLKA VOĽBY "EXTRA SUCHÉ"

#### 13) KONTROLKA "ADDISH"



### VÝSTRAHA

Dotykom na displej v priebehu niekoľkých prvých sekúnd po pripojení spotrebiča by mohlo dôjsť k prerušeniu jeho samo kalibračného postupu, čo by mohlo ohroziť správne fungovanie spotrebiča. V takom prípade vytiahnite zástrčku zo siete a zopakujte operáciu.

### Tlačidlo ZAPNUTÝ/VYPNUTÝ

Na konci cyklu nezabudnite vypnúť spotrebič pomocou tlačidla ZAPNUTÝ / VYPNUTÝ, potom vytiahnite zástrčku a zatvorte prívod vody.

### Prvé zapnutie spotrebiča

- Ak ste zariadenie pripojili k elektrickej sieti a zapli ste ho tlačidlom **ŠTART/ ZRUŠENIE**, na displeji sa zobrazí "ENGLISH".
- Spotrebič je teraz v režime nastavenia jazyka.
- Zvoľte požadovaný jazyk stlačením tlačidla **POLOVIČNÁ NÁPLŇ** alebo **EXTRA SUCHÉ** potom potvrdte výber stlačením tlačidla "ŠTART/ ZRUŠENIE".
- Na displeji sa na 5 sekúnd zobrazí **VÍTAJTE** a správa.

### Ponuka nastavení

V ponuke nastavení môžete prispôbiť rôzne parametre vašim požiadavkám na umývanie.



## Prístup k ponuke nastavení

- Stlačte súčasne tlačidlo **"VÝBER PROGRAMU"** a **"ZAPNUTÝ/VYPNUTÝ"** po dobu 3 sekúnd.
- Na displeji sa zobrazí **"NASTAVENIA"**.
- Stlačte tlačidlo **"VÝBER PROGRAMU"**, aby sa položky ponuky zobrazovali na displeji v nasledujúcom poradí:
  - **ODSTRAŇOVAČ VODNÉHO KAMEŇA** (nastavenie, pozrite si príslušnú kapitolu v brožúre).
  - **BZUČIAK** (nastavenie, pozrite príslušný odsek).
  - **FUNKCIA MEMO** (nastavenie, pozrite príslušný odsek).
- Ak chcete zmeniť aktuálne nastavenia, stlačte tlačidlo **POLOVIČNÁ NÁPLŇ** alebo **EXTRA SUCHÉ**.
- Stlačte znova tlačidlo **"VÝBER PROGRAMU"** pre prechádzanie ponuky položiek.
- Stlačte tlačidlá **POLOVIČNÁ NÁPLŇ** a **EXTRA SUCHÉ**, na displeji sa zobrazí symbol **ÁNO/NIE**.

## Pri ďalšom zapnutí spotrebiča

Stlačte tlačidlo **ŠTART/ZRUŠENIE**; Na displeji sa zobrazí **"ECO"** Progr..

**Ak je zapnutý režim pamäte, na displeji sa zobrazí zapamätaný program.**

## Zmena jazyka

- Stlačte súčasne tlačidlo **OPEN DOOR** a **POLOVIČNÁ NÁPLŇ** po dobu 5 sekúnd.
- Na displeji sa zobrazí **"ENGLISH"**.
- Postupujte podľa pokynov uvedených v odseku **"NASTAVENIE JAZYKA"**.

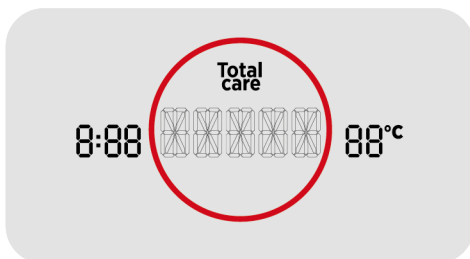


## VÝSTRAHA

Týmto postupom sa zrušia všetky uložené nastavenia a spotrebič sa obnoví na predvolené výrobné nastavenia.

## Nastavenia programu

- Otvorte dvierka a umiestnite do spotrebiča znečistené nádoby.
- Na displeji sa zobrazí buď Progr. **"EKO"**, alebo Progr., ktorý bol predtým uložený.



- Čas trvania Progr.u sa zobrazí naľavo od kruhu, zatiaľ čo Progr.ová teplota sa zobrazí vpravo.
- Zvoľte požadovaný Progr. opakovaným stlačením tlačidla **"VÝBER PROGRAMU"**.
- Po zapnutí určitých Progr.ov sa na displeji rozsvietia ikony.
- Ak chcete vybrať možnosť, stlačte príslušné tlačidlo (rozsvieti sa kontrolka).
- Stlačte tlačidlo **"ŠTART/ZRUŠENIE"**.

Keď sú dvere zatvorené, po zvukovom signály sa Progr. automaticky spustí. Na displeji sa zobrazí čas zostávajúci do konca cyklu umývania.

**Po zapnutí umývačky riadu počkajte niekoľko sekúnd, kým sa nespustí program.**

SK

## "AUTOMATICKÉ" programy (len u niektorých modelov).

**Modely s inteligentným snímačom naloženia  
(Len u niektorých modelov).**

Program "AUTO CARE" vďaka algoritmu na analýzu znečistenia riadu v skutočnom čase automaticky nastaví ideálnu teplotu a čas umývania, čím optimalizuje spotrebu vody a elektrickej energie.

**Modely so snímačom znečistenia  
(Len u niektorých modelov).**

Umývačka riadu je vybavená **snímačom nečistôt**, ktorý dokáže analyzovať znečistenie vody počas všetkých "AUTOMATICKÝCH" Progr.ových fázach (pozri Progr.ovú legendu). Vďaka tomuto zariadeniu sa parametre umývacieho cyklu automaticky prispôbia skutočnému množstvu nečistôt na nádobách. Systém nastavenia spočíva vo vodnej hmote, ktorá je spojená s množstvom nečistôt na nádobách. Tým sa zaručia vynikajúce výsledky umývania pri optimálnej spotrebe vody a energie.

## Programy "IMPULSE"

Progr.y "IMPULSE" používajú technológiu impulzného umývania, ktorá znižuje **spotrebu a hluk a zároveň zlepšuje výkonnosť**.

**"Prerušovaná" činnosť umývacieho čerpadla NIE JE považovaná za poruchu; je to charakteristika impulzného umývania, a preto by sa mala považovať za bežnú vlastnosť programu.**

## PRIDAŤ ADDISH (možnosť pridania riadu po spustení programu)

Keď sa spustí Progr., mali by ste otvoriť dvere iba po zapnutí kontrolky **ADDISH**. Zariadenie sa automaticky zastaví a na displeji bliká zostávajúci čas do konca cyklu. Zatvorte dvere **bez stlačenia ľubovoľných tlačidiel**. Cyklus sa spustí od miesta, kde bol prerušený. Keď zhasne príslušná kontrolka, už nie je vhodné pridávať ďalší riad.

Pomaly a opatrne otvárajte dvierka, aby ste sa vyhli postriekaniu vodou.

Pridávanie riadu po vypnutí kontrolky Pridanie umývania sa dôrazne neodporúča, pretože by to mohlo mať vplyv na výslednú kvalitu umývania.

(Iba pre samostatne stojace modely)  
Funkciu ADDISH je možné použiť aj bez otvorenia dverí stlačením tlačidla "ŠTART/ZRUŠENIE". V takom prípade stlačte znovu tlačidlo "ŠTART/ZRUŠENIE" pre znovu spustenie cyklu.



## VÝSTRAHA

Ak otvoríte dvere počas cyklu sušenia, prerušovaný zvukový signál vám oznámi, že cyklus sušenia ešte nie je dokončený.

## Zmena prebiehajúceho programu

Ak chcete zmeniť alebo zrušiť prebiehajúci Progr., postupujte nasledovne:

- Podržte stlačené tlačidlo "ŠTART/ZRUŠENIE" aspoň po dobu 3 sekúnd. Na displeji sa zobrazí "ZRUŠENIE" a zaznejú zvukové signály.
- Prebiehajúci Progr. bude zrušený.
- V tomto okamihu je možné nastaviť nový Progr. pomocou tlačidla "VÝBER PROGRAMU".



## VÝSTRAHA

Pred spustením nového programu by ste mali skontrolovať, či je v dávkovači ešte stále umývací prostriedok. V prípade potreby doplňte umývací prostriedok.

Ak počas používania umývačky nastane výpadok napájania, zvolený Progr. sa uloží v špeciálnej pamäti a po obnovení napájania práčka pokračuje tam, kde bol Progr. prerušený.

## Programové operácie (iba pre samostatne stojace modely)

Počas spustenia Progr.u sa na displeji zobrazí názov zvoleného Progr.u, súvisiaca teplota a čas zostávajúci do konca cyklu, ktorý sa automaticky aktualizuje.

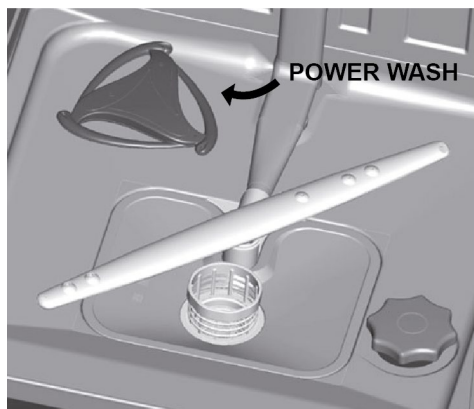
## Koniec programu

Zaznie bzučiak po dobu 5 sekúnd (ak nie je stíšený) a to 3 krát v 30-sekundových intervaloch, čím signalizuje ukončenie Progr.u.

**Ak je funkcia "Open Door" zapnutá, počas sušenia sa dverka automaticky otvorí a pred vyberaním riadu budete musieť počkať, kým sa nezobrazí signál na koniec cyklu.**

## POWER WASH (len u niektorých modelov).

V niektorých Progr.och (pozri tabuľku Progr.ov) sa aktivuje aj tretie umývacie rameno umiestnené v spodnej časti umývačky riadu ("**POWER WASH**"). Táto funkcia je ideálna na čistenie silne znečisteného riadu, ktoré je potrebné umiestniť priamo do oblasti koša nad ramenom "**POWER WASH**".



## Tlačidlá voľby

Tlačidlá možností vám poskytujú ďalšie možnosti umývania, ktoré vám umožnia prispôsobiť Progr.y umývania (viď zoznam Progr.ov v tabuľke, v kapitole 17, v ktorej je možné povoliť každú voľbu).

Pred spustením Progr.u, pomocou príslušných tlačidiel, sú možnosti zapnuté (alebo vypnuté). Na displeji sa zobrazia (alebo nezobrazia) príslušné kontrolky.

Po zvolení Progr.u umývania, povolte tlačidlo voľby.

SK

**Ak zvolená možnosť nie je kompatibilná so zvoleným programom, príslušný indicator bude najskôr blikať a potom zhasne.**

## Tlačidlo "OPEN DOOR" (AUTOATICKÉ OTVÁRANIE DVERÍ) (len u niektorých modelov)

Túto možnosť umožňuje špeciálne zariadenie, ktoré otvára dverka o niekoľko centimetrov počas alebo po ukončení sušiaceho cyklu (v závislosti od Progr.u).

To zaručuje prirodzené a efektívne sušenie riadu. Doba trvania zvoleného cyklu sa automaticky zmení, aby sa dosiahla optimálna teplota pre cyklus oplachovania; to výrazne znižuje spotrebu energie.

Automatické otváranie dverí počas poslednej fázy sušenia umožňuje cirkuláciu vzduchu, čím sa eliminuje riziko zápachu.

Keď sa dvere otvorí, na displeji sa zobrazí správa "OPEN DOOR".

**Táto možnosť je automaticky aktivovaná v programe "EKO". V každom prípade je možné ju deaktivovať. Funkcia "OPEN DOOR" nie je k dispozícii v programoch " RÝCHLY 29", "RÝCHLY 39" a "PREDPIERKA".**



## VÝSTRAHA

Pri výbere tejto voľby nesmiete zabráňovať tomu, aby sa dvere otvárali alebo zatvárali, pretože by to mohlo poškodiť mechanizmus. Uistite sa, že pred dverami je voľný priestor a pred zatvorením počkajte, kým otváracie zariadenie dokončí svoju činnosť.

### Tlačidlo "POLOVIČNÁ NÁPLŇ"<sup>1/2</sup> (len u niektorých modelov)

Ak potrebujete umývať len niekoľko nádob (napr. poháre, šálky, taniere), môžete povoliť možnosť "POLOVIČNÁ NÁPLŇ".

Týmto spôsobom môžete ušetriť vodu, energiu a čas. Pomocou možnosti "POLOVIČNÁ NÁPLŇ" použijete menej umývacieho prostriedku ako pri plnom naplnení.

### Tlačidlo "EXTRA SUCHÉ"<sup>☼</sup> (len u niektorých modelov)

Táto možnosť vám umožňuje dosiahnuť najvyššiu účinnosť pri sušení a zvýšením teploty umývacej vody počas poslednej fázy umývacieho cyklu.

### Kontrolka "CHÝBAJÚCA SOL"<sup>↻</sup>

Keď sa rozsvieti kontrolka naplňte zásobník soli.

### Kontrolka "CHÝBAJÚCE LEŠTIDLO"<sup>✱</sup>

Keď sa rozsvieti kontrolka oplachovací prostriedok je vyčerpaný a treba ho doplniť.

### Tlačidlo "ODLOŽENÝ ŠTART"<sup>⌚ 23h</sup>

Čas spustenia umývačky riadu je možné nastaviť pomocou tohto tlačidla, oneskorenie od 1 do 23 hodín. Ak chcete nastaviť oneskorený štart, postupujte nasledovne:

- Stlačte tlačidlo "ODLOŽENÝ ŠTART" (na displeji sa zobrazí "0:00").

- Znova stlačte tlačidlo na zvýšenie oneskorenia v hodinách (pri každom stlačení tlačidla sa oneskorenie zvýši o 1 hodinu na maximálne 23 hod.).

**Ak nechcete spustiť oneskorený štart, opakovane stláčajte tlačidlo Odložený Štart, kým sa na displeji nezobrazí 0:00 (zariadenie sa okamžite spustí).**

- Ak chcete spustiť odpočítavanie, stlačte tlačidlo "ŠTART/ZRUŠENIE". Na displeji sa zobrazí zostávajúci čas do konca Progr.u. Na konci odpočítavania sa Progr. automaticky spustí.

**(Iba pre samostatne stojace modely)  
Na displeji sa zobrazí dĺžka zvoleného cyklu. Na konci odpočítavania sa program automaticky spustí a na displeji sa zobrazí dĺžka zvoleného cyklu.**

Pre zrušenie oneskoreného štartu postupujte nasledovne:

- Podržte stlačené tlačidlo "ŠTART/ZRUŠENIE". aspoň po dobu 3 sekúnd. Na displeji sa zobrazí "ZRUŠENIE" a ozvú sa zvukové signály.
- Odložený štart a zvolený Progr. budú zrušené. Na displeji sa objavia dve pomlčky.
- Na displeji sa objavia dve pomlčky.
- V tomto okamihu musí byť vypnutá umývačka riadu, musí sa zvoliť nový Progr. a všetky tlačidlá volieb, ako je uvedené v odseku "NASTAVENIA PROGRAMU".

### Stlmený signál KONIEC PROGRAMU

Výrobok je nastavený v továrni so zapnutým zvukovým signálom.

Zvukový signál môže byť stlmený nasledovne:

**Pred začatím tohto postupu musí byť umývačka riadu VŽDY vypnutá.**

1. Stlačte tlačidlo **"VÝBER PROGRAMU"** a súčasne zapnite umývačku riadu pomocou tlačidla **"ZAPNUTÝ/VYPNUTÝ"**.
2. Na displeji sa zobrazí **"NASTAVENIA"**.
3. Stlačte tlačidlo **"VÝBER PROGRAMU"**, kým sa na displeji nezobrazí **"BZUČIAK"**.
4. Potom stlačte buď tlačidlo **"POLOVIČNÁ NÁPLŇ"** alebo **"EXTRA SUCHÉ"**, aby ste zmenili hodnotu zo **ÁNO/NIE**.
5. Vypnite umývačku riadu stlačením tlačidla **"ZAPNUTÝ/VYPNUTÝ"** pre potvrdenie nového nastavenia.

Ak chcete znova zapnúť alarm, postupujte rovnakým postupom.

### **FUNKCIA MEMO (Uloženie posledného použitého programu)**

1. Stlačte tlačidlo **"VÝBER PROGRAMU"** a súčasne zapnite umývačku riadu pomocou tlačidla **"ZAPNUTÝ/VYPNUTÝ"**.
2. Na displeji sa zobrazí **"NASTAVENIA"**.
3. Stlačte tlačidlo **"VÝBER PROGRAMU"**, kým sa na displeji nezobrazí **"FUNKCIA MEMO"**.
4. Ak chcete zmeniť Progr., stlačte buď tlačidlo **"POLOVIČNÁ NÁPLŇ"** alebo **"EXTRA SUCHÉ"**.
5. Vypnite umývačku riadu stlačením tlačidla **"ZAPNUTÝ/VYPNUTÝ"** pre potvrdenie nového nastavenia.

Ak chcete zmeniť uložený Progr., postupujte rovnakým postupom.

### **Povolenie alebo zakázanie režimu DEMO (používa sa výlučne v obchodoch)**

#### **Povolenie**

**Pred začatím tohto postupu musí byť umývačka riadu VŽDY vypnutá.**

1. Zapnite spotrebič pomocou tlačidla **ZAPNUTÝ/VYPNUTÝ**.
2. Stlačte tlačidlo **"VÝBER PROGRAMU"**, a súčasne tlačidlo **"ODLOŽENÝ ŠTART"** po dobu 5 sekúnd.
3. Na displeji sa zobrazí **"AKTIVOVANÝ DEMO REŽIM"**.
4. Ak nie je stlačené žiadne tlačidlo po dobu 30 sekúnd, Progr. sa spustí a simuluje spustenie Progr.u umývania.

**Možnosti VÝBER PROGRAMU / MOŽNOSTI/ODLOŽENÝ ŠTART sú povolené a stlačením týchto tlačidiel môžete simulovať fungovanie produktu bez spustenia umývania.**

#### **Vypnutie**



### **VÝSTRAHA**

Po inštalácii, ak spotrebič pracuje správne, ale umývací cyklus sa nespustí po stlačení tlačidla Štart, "Režim demo" nemusí byť zakázaný.

**Pred začatím tohto postupu musí byť umývačka riadu VŽDY vypnutá.**

1. Zapnite spotrebič pomocou tlačidla **ZAPNUTÝ/VYPNUTÝ**.
2. Stlačte tlačidlo **"VÝBER PROGRAMU"**, a súčasne tlačidlo **"ODLOŽENÝ ŠTART"** po dobu 5 sekúnd.
3. Na displeji sa zobrazí **"DEAKTIVOVANÝ DEMO REŽIM"**.

4. Vypnite spotrebič.

## DETSKÝ ZÁMOK

- Ak súčasne stlačíte tlačidlá **EXTRA SUCHÉ** a **ODLOŽENÝ ŠTART** na približne 3 sekundy, môžete zamknúť všetky tlačidlá. Týmto spôsobom môžete zabrániť nežiaducim alebo náhodným zmenám.

- Blokovanie tlačidiel môžete zrušiť jednoduchým stlačením tlačidla **EXTRA SUCHÉ** a **ODLOŽENÝ ŠTART** alebo vypnutím spotrebiča.

**Pokiaľ dôjde k výpadku napájania, keď je umývačka v prevádzke, funkcia špeciálnej pamäte uloží nastavenia a po obnovení elektrického prúdu zariadenie spustí cyklus od miesta, kde bol vypnutý.**

## 16. DIALKOVÉ OVLÁDANIE (WI-FI)

Tento spotrebič je vybavený technológiou **Wi-Fi**, ktorá umožňuje diaľkové ovládanie spotrebiča prostredníctvom aplikácie.

### PÁROVANIE ZARIADENIA (NA APLIKÁCII)

- Stiahnite si aplikáciu **hOn** do svojho zariadenia pomocou nasledujúceho QR kódu:



alebo odkazu:

[go.haier-europe.com/download-app](http://go.haier-europe.com/download-app)

Aplikácia **hOn** je k dispozícii pre tablety aj smartfóny so systémom Android a iOS.

Ak chcete zistiť všetky podrobnosti o funkcii **Wi-Fi**, prečítajte si ponuky aplikácie v režime **DEMO**.

- Skontrolujte, či je váš smartphone/tablet pripojený k domácej sieti **Wi-Fi**.

Frekvencia vašej domácej siete **Wi-Fi** musí byť nastavená na **2,4 GHz** pásmo. Ak je vaša domáca sieť nastavená na **5 GHz** pásmo, nebudete vedieť zariadenie nakonfigurovať.

- Zapnite **BLUETOOTH** na svojom smartfóne/tablete (ak je k dispozícii).
- Otvorte aplikáciu, vytvorte si používateľský profil (alebo sa prihláste, ak ste ho už vytvorili) a spárujte spotrebič podľa pokynov na displeji zariadenia alebo podľa postupu popísaného v "**Stručnej príručke**" dodanej so spotrebičom.

- Keď vás aplikácia vyzve na zapnutie umývačky riadu, stlačte tlačidlo **ZAPNUTÝ/VYPNUTÝ** na 3 sekundy.

- Na 3 sekundy stlačte tlačidlo "**VÝBER PROGRAMU/DIALKOVÉ OVLÁDANIE**" →, na displeji sa zobrazí správa "**ZÁZNAM**" a kontrolka "**Wi-Fi**" bude vypnutá.

- Do 60 sekúnd. stlačte tlačidlo "**ODLOŽENÝ ŠTART**" a podržte ho stlačené 3 sekundy. Na displeji sa na 5 minút zobrazí správa "**JEDNODUCHÉ**", kontrolka **Wi-Fi** 3x pomaly zabliká a potom na 2 sekundy zhasne.

- Do aplikácie zadajte heslo svojej domácej siete **Wi-Fi** a dokončite postup.

### Úspešné spárovanie

- Na displeji sa jedenkrát zobrazí správa "**PRIPOJENÉ**", po ktorej sa zobrazí správa "**DIALKOVÉ OVLÁDANIE**" a kontrolka "**Wi-Fi**" zostane svietiť.

- Teraz môžete ovládať spotrebič cez aplikáciu.

### Neúspešné spárovanie

Ak spárovanie zlyhá (alebo sa nepodarí do 5 minút):

- Na displeji sa zobrazí "**SKÚSTE TO ZNOVU**".

- Umývačka riadu nebude pripojená.

- Zopakujte postup párovania z aplikácie.

### Resetujte Wi-Fi



V prípade problémov alebo zmeny nastavenia domáceho smerovača (napr. zmena názvu/hesla siete, internetového dodávateľa atď.) zopakujte postup párovania, buď odstránením produktu z aplikácie, alebo zmenou poverení prihlasovacích údajov **Wi-Fi** z nastavení spotrebiča v aplikácii.

SK

## POVOLENIE POUŽITIA DIAL'KOVÉHO OVLÁDANIA

- Skontrolujte, či je router zapnutý a pripojený k internetu.
- Naplňte umývačku riadu, vložte umývací prostriedok a zatvorte dverka.
- Zapnite spotrebič pomocou tlačidla **ZAPNUTÝ/VYPNUTÝ**.
- Stlačte tlačidlo **DIAL'KOVÉ OVLÁDANIE**  po dobu 1 sekundy.
- Indikátor Wi-Fi sa rozsvieti a na displeji sa zobrazí správa "**DIAL'KOVÉ OVLADANIE ZAPNUTE**".
- Klávesy a tlačidlá na ovládacom paneli budú vypnuté.
- Iba tlačidlá **DIAL'KOVÉ OVLÁDANIE** , **ZAPNUTÝ/VYPNUTÝ** a **ŠTART/ZRUŠENIE** zostanú zapnuté.
- Teraz je možné spotrebič ovládať prostredníctvom aplikácie.

## ZAKÁZANIE POUŽITIA DIAL'KOVÉHO OVLÁDANIA


- Ak chcete ukončiť režim **DIAL'KOVÉ OVLÁDANIE**  počas cyklu umývania, stlačte tlačidlo **DIAL'KOVÉ OVLÁDANIE** po dobu 1 sekundy. Kontrolka Wi-Fi začne blikať a na displeji sa zobrazí správa "**VYPNUTÉ DIAL'KOVÉ OVLÁDANIE**". Toto umožní povolenie ovládať panel spotrebiča. Umývací cyklus bude normálne pokračovať.
- Ak chcete znova povoliť diaľkové ovládanie prostredníctvom aplikácie, stlačte znova tlačidlo **DIAL'KOVÉ OVLÁDANIE**  po dobu jednej sekundy s tým, že necháte dverka zatvorené. Indikátor Wi-Fi sa rozsvieti a na displeji sa zobrazí správa "**DIAL'KOVÉ OVLADANIE ZAPNUTE**". Klávesy a tlačidlá na ovládacom paneli budú

vypnuté. Iba tlačidlá **DIAL'KOVÉ OVLÁDANIE** , **ZAPNUTÝ/ VYPNUTÝ** a **ŠTART/ZRUŠENIE** zostanú zapnuté.

**Ak je spotrebič vypnutý a opäť zapnutý - buď pomocou tlačidla ZAPNUTÝ/VYPNUTÝ alebo v dôsledku výpadku prúdu, - keď je funkcia DIAL'KOVÉ OVLÁDANIE zapnutá a cyklus umývania prebieha, cyklus bude pokračovať od bodu prerušenia. V tomto prípade je funkcia "DIAL'KOVÉ OVLÁDANIE" vypnutá.**

**Otvorenie dverí, DIAL'KOVÉ OVLÁDANIE bude deaktivované. Ak chcete obnoviť ovládanie z aplikácie, zatvorte dvere.**

**Iný spôsob ukončenia režimu diaľkového ovládania**












- Stlačte tlačidlo **ŠTART/ZRUŠENIE** po dobu 3 sekund: akýkoľvek cyklus bude zrušený a spotrebič opustí režim **DIAL'KOVÉ OVLÁDANIE** . Teraz je možné nastaviť nový umývací cyklus z ovládacieho panela.

## Indikátor pripojenia Wi-Fi

- Táto kontrolka indikuje stav pripojenia:
  - **ON**: diaľkové ovládanie povolené.
  - **POMALY BLIKAJÚCA**: diaľkové ovládanie zakázané.
  - **RÝCHLE BLIKAJÚCA PO DOBU 3 SEKÚND, POTOM VYPNUTÁ**: zariadenie sa nedokáže pripojiť k domácej sieti Wi-Fi, alebo ešte nebol prepojený s aplikáciou.
  - **3 POMALY ZBLIKÁ, POTOM SA VYPNE NA 2 SEKUNDY**: resetovanie siete Wi-Fi (počas prepájania s aplikáciou).
  - **ZAPNUTÁ NA 1 SEUNDU, POTOM SA VYPNE NA 3 SEKUNDY**: dvere sú otvorené, diaľkové ovládanie nie je možné zapnúť.




















## 17. PROGRAMOVÁ LEGENDA

Program		Popis programu	
P1	 EKO	Program pre bežne znečistený riad (najúčinnnejší z hľadiska jeho kombinovanej spotreby energie a vody pre daný typ riadu). <b>Program podľa normy EN 50242.</b>	
P2	 PARA	Cyklus so striedavou činnosťou prúdu vody a pary. Efektívne zjemnenie a odstránenie zaschnutých zvyškov a baktérií bez potreby predumytia hrncov a riadu.	
P3	 AUTO UNIVERZÁLNY	Raz denne - pre bežne znečistený riad a iné predmety, ktoré ste nechali jeden deň v umývačke.	
P4	 RÝCHLY 39'	Wash & Dry Class Rýchly cyklus umývania. Vhodné na umývanie riadu až do 8 miest.	
P5	 RÝCHLY 29'	Rýchle umývanie pre riad, ktorý bude umývaný ihneď po jedle. Naplňte umývačku súpravou pre 6 osôb.	
P6	 PREDPIERKA	Krátke studené predumytie riadu, ktoré necháte v umývačke až do naplnenia celého objemu.	
P7	 HYGIENE +	Cyklus s antibakteriálnym účinkom, vhodný na umývanie a dezinfekciu riadu (s odolnými usadeninami), kojeneckých fliaš a pod.	
P8	Total care TOTAL CARE	Program vhodný na jednorázové umývanie triedy A najjemnejšieho riadu, ako je sklo a porcelán. Vhodné na umývanie riadu až do 8 miest.	
P9	 AUTO UNIVERZÁL PLUS	Raz denne - pre bežne znečistený riad a iné predmety, ktoré ste nechali jeden deň v umývačke..	
P10	 AUTO CARE	Tento program je optimalizovaný vďaka inteligentnému senzoru, ktorý prispôbuje parametre umývania aktuálnej náplni.	
P11	 SILENT CARE	Reduce the noise level of your dishwasher to the lowest minimum level with the new silent program. Specifically designed for leveraging at maximum the performance of the innovative inverter motor.	
P12	 SKLO	Vhodný pre jemný riad a sklo. Taktiež pre menej znečistený riad s výnimkou panvíc.	

SK

### Umývanie s predumytím

Pre programy s predumytím odporúčame pridať ďalšiu dávku čistiaceho prostriedku (max. 10g) priamo do spotrebiča.

Program		Pred umývaci čistiaci prostriedok	Programy "IMPULSE"	"AUTOMATICKE" programy	"POWER WASH" aktívny	Teplota umývania (°C)	Priemerná doba umývania <sup>1</sup> (min.)	Možnosti			
								Tlačidlo "OPEN DOOR"	Tlačidlo "POLOVIČNÁ NÁPLŇ"	Tlačidlo "EXTRA SUCHÉ"	
P1		EKO	●	■	■	45	225	ÁNO	ÁNO	ÁNO	
P2		PARA	●	■	■	75	156	ÁNO	ÁNO	ÁNO	
P3	 AUTO	UNIVERZÁLNY	■	■	▲	 50 - 60	145 - 160	ÁNO	ÁNO	ÁNO	
P4	 R <sub>39'</sub>	RÝCHLY 39'	■	■	■	 60	39	N/A	N/A	N/A	
P5	 R <sub>29'</sub>	RÝCHLY 29'	■	■	■	 50	29	N/A	N/A	N/A	
P6		PREDPIERKA	■	■	■	■	5	N/A	N/A	N/A	
P7		HYGIENE +	●	■	■	 75	156	ÁNO	N/A	ÁNO	
P8	Total care	TOTAL CARE	●	■	■	■	50	112	ÁNO	ÁNO	ÁNO
P9	 AUTO	UNIVERZÁL PLUS	■	■	▲	 65 - 75	140 - 155	ÁNO	N/A	ÁNO	
P10	 AUTO CARE	AUTO CARE	■	■	▲	■	45 - 55	115 - 125	ÁNO	ÁNO	ÁNO
P11		SILENT CARE	■	■	■	 55	255	ÁNO	N/A	ÁNO	
P12		SKLO	■	■	■	■	45	115	ÁNO	ÁNO	ÁNO

● = Pred umývací čistiaci prostriedok

■ = Programy "IMPULSE"

▲ = "AUTOMATICKÉ" programy <sup>2</sup>

 = Programy, kde "POWER WASH" e je aktívny

**N/A = VOĽBA NIE JE DOSTUPNÁ**

1) So studenou vodou (15°C) - Tolerancia  $\pm$  10%

Ak používate horúcu vodu, zostávajúci čas do konca programu sa počas spustenia programu automaticky aktualizuje.

Hodnoty sa merajú v laboratóriu podľa európskej normy EN 50242 (hodnoty sa môžu meniť v závislosti od podmienok použitia).

2 "Automatické" programy sú optimalizovaní vďaka senzoru znečistenia, ktorý prispôsobí parametre umývania podľa stupňa znečistenia riadu.

SK

## 18. ODSTRAŇOVAČ VODNÉHO KAMEŇA

V závislosti od zdroja dodávky, voda obsahuje rôzne množstvo vodného kameňa a minerálov, ktoré sa usadzujú na riade a zanechávajú belavé škvrny. Čím vyššia je hladina týchto minerálov vo vode, tým je voda ťažšia. Umývačka riadu je vybavená zariadením na odstraňovanie vodného kameňa, ktoré pomocou špeciálnej regeneračnej soli dodáva zmäkčenú vodu na umývanie riadu. Stupeň tvrdosti vašej vody môžete získať od vašej vodárenskej spoločnosti.

### Regulácia odstraňovača vodného kameňa



Odstraňovač vodného kameňa môže spracovať vodu s tvrdosťou až do 90 °FH (francúzske stupne) alebo 50 °dH (nemecké stupne) prostredníctvom 8 nastavení. Nastavenia sú uvedené v nasledujúcej tabuľke s vodou, ktorá sa má upravovať.

Úroveň	Tvrdosť vody		Použitie regeneračnej soli	Nastavenie odstraňovača vodného kameňa
	°FH (francúzske stupne)	°dH (nemecké stupne)		
0	0-5	0-3	NIE	S0
1	6-10	4-6	ÁNO	S1
2	11-20	7-11	ÁNO	S2
3	21-30	12-16	ÁNO	S3
4*	31-40	17-22	ÁNO	S4
5	41-50	23-27	ÁNO	S5
6	51-60	28-33	ÁNO	S6
7	61-90	34-50	ÁNO	S7

\* Zmäkčovacia jednotka je nastavená v závode na úroveň 4 (S4), pretože vyhovuje požiadavkám väčšiny používateľov.

Regulujte nastavenie jednotky na odstraňovanie vodného kameňa podľa stupňa tvrdosti vody, ako je uvedené nižšie:

**Pred začatím tohto postupu musí byť umývačka riadu VŽDY vypnutá.**

1. Podržte stlačené tlačidlo **"VÝBER PROGRAMU"** a súčasne zapnite umývačku riadu pomocou tlačidla **"ZAPNUTÝ/VYPNUTÝ"**.
2. Na displeji sa zobrazí **"NASTAVENIA"**.
3. Stlačte tlačidlo **"VÝBER PROGRAMU"**, kým sa na displeji nezobrazí **"ODSTRAŇOVAČ VODNÉHO KAMEŇA"**.
4. Potom stlačte buď tlačidlo **"POLOVIČNÁ NÁPLŇ"**  alebo **"EXTRA SUCHÉ"**  pre zmenu hodnoty od S0 do S7.
5. Vypnite umývačku riadu stlačením tlačidla **"ZAPNUTÝ/VYPNUTÝ"** pre potvrdenie nového nastavenia.

Ak chcete znova zmeniť nastavenie odstraňovača vodného kameňa, postupujte rovnakým postupom.



### VÝSTRAHA

**AK NEMÔŽETE DOKONČIŤ POSTUP, VYPNITE UMÝVAČKU RIADU STLAČENÍM TLAČIDLA "ZAPNUTÝ/VYPNUTÝ" A SPUSTITE POSTUP OD ZAČIATKU (KROK 1).**

## 19. ODSTRÁNENIE MOŽNÝCH PROBLÉMOV A ZÁRUKA


Ak si myslíte, že umývačka riadu nefunguje správne, pozrite si nižšie uvedený stručný návod a niekoľko praktických tipov, ako opraviť najbežnejšie problémy. **Ak porucha pretrváva alebo sa opakuje, kontaktujte servisné stredisko.**

### CHYBOVÉ SPRÁVY

- **Modely s displejom:** chyby sú hlásené číslom, pred ktorým je písmeno "E" (napr. chyba 2 = E2) a krátky zvukový signál.
- **Modely bez displeja:** chyba je zobrazená blikaním každej LED podľa kódu poruchy, s následnou 5 sekundovou pauzou (príklad: Error 2 = dve bliknutia – pauza 5 sekúnd – dve bliknutia – a pod...).

SK

### Len modely s displejom

Zobrazená chyba	Význam a riešenia
 <b>"KONTROLA VODY"</b> s krátkym zvukovým signálom (len u niektorých modelov). <b>E2</b> (s displejom) s krátkym zvukovým signálom	<b>Umývačka sa neplní vodou</b> Uistite sa, že je prívod vody otvorený. Uistite sa, že prívodná hadica nie je ohnutá alebo stlačená. Uistite sa, že odtoková hadica je v správnej výške (pozrite časť inštalácie).
	Zatvorte prívod vody, odskrutkujte prívod vody zo zadnej časti umývačky riadu a skontrolujte, či nie je "pieskový" filter zapchatý.
	<b>Umývačka neodčerpáva vodu</b> Uistite sa, že odtoková trubica nie je ohnutá, zapchatá alebo zablokovaná a filter nie je upchatý. Uistite sa, že sifón nie je zapchatý.
<b>E3</b> (s displejom) s krátkym zvukovým signálom	<b>Únik vody</b> Uistite sa, že odtoková trubica nie je ohnutá, zapchatá alebo zablokovaná a filter nie je upchatý. Uistite sa, že sifón nie je zapchatý.
	<b>E4</b> (s displejom) s krátkym zvukovým signálom
<b>E8-Ei</b> (s displejom) s krátkym zvukovým signálom	<b>Spotrebič vypnite a odpojte od elektrickej siete, chvíľu počkajte. Spotrebič zapnite a spusťte program. Ak sa porucha opäť objaví, kontaktujte autorizované servisné stredisko.</b>
<b>Akýkoľvek iný kód</b> (s displejom)	

## Len modely s displejom

Ak dôjde k poruchám alebo ku chybám pri bežiacom programe, kontrolka zodpovedajúca zvolenému cyklu bude rýchlo blikať a zaznie prerušovaný zvukový signál. V takom prípade vypnite umývačku riadu a to stlačením tlačidla "ZAPNUTÝ / VYPNUTÝ".

**Po skontrolovaní, či je prívod vody otvorený, či odtoková hadica nie je ohnutá a či sifón alebo filtre nie sú zapchaté, nastavte znovu zvolený program.**

Ak porucha pretrváva, kontaktujte servisné stredisko.

Táto umývačka riadu je vybavená bezpečnostným zariadením na prepad, ktorá v prípade problému automaticky vypúšťa nadbytočnú vodu.



## VÝSTRAHA

**Aby ste zabezpečili správnu funkciu ochranného zariadenia proti pretečeniu, neodporúčame počas prevádzky premiestňovať ani nakláňať umývačku riadu. Ak je potrebné sklopiť alebo presunúť umývačku riadu, uistite sa, že cyklus prania je ukončený a že vo vnútri spotrebiča nie je žiadna voda.**

## Iné chyby

CHYBA	PRIČINA	RIEŠENIE
1. Žiadny program nefunguje	Zástrčka nie je pripojená k sieťovej zásuvke	Pripojte elektrickú zástrčku
	Tlačidlo O / I nie je stlačené	Stlačte tlačidlo
	Dvere sú otvorené	Zavrite dvere
	Žiadna elektrika	Skontrolujte
2. Umývačka sa neplní vodou	Pozrite bod 1	Skontrolujte
	Kohútik na vodu je zatvorený	Otvorte vodovodný kohútik
	Prívodná hadica je ohnutá	Odstráňte ohyby v hadici
	Filter na prívodnej hadici je zanesený	Vyčistite filter na konci hadice
3. Umývačka riadu nevypúšťa vodu	Filter je znečistený	Vyčistite filter
	Odtoková hadica je ohnutá	Odstráňte ohyby v hadici
	Prípojka odtokovej hadice nie je správne pripojená	Postupujte podľa pokynov pre pripojenie odtokovej hadice
	Výstupné pripojenie na stenu smeruje smerom dole nie smerom hore	Zavolajte kvalifikovaného technika
4. Umývačka riadu nepretržite vypúšťa vodu	Poloha odtokovej hadice je príliš nízko	Zdvihnite odtokovú hadicu aspoň na 40 cm nad úroveň podlahy

CHYBA	PRÍČINA	RIEŠENIE
<b>5. Sprchovacie ramená nie sú počuteľné na otáčanie</b>	Nadmerné množstvo umývacieho prostriedku	Znížte množstvo umývacieho prostriedku. Používajte vhodný umývacieho prostriedku
	Položka zabraňuje otáčaniu ramien	Skontrolujte
	Filtračná doska a filter sú veľmi znečistené	Vyčistite filtračnú dosku a filter
<b>6. Na elektronických spotrebičoch bez displeja: jedno alebo viac indikátorov rýchlo bliká</b>	Kohútik na prívod vody je vypnutý	Vypnite spotrebič Otvorte kohútik Znova nastavte cyklus
<b>7. Riad je len čiastočne umytý</b>	Pozrite bod 5	Skontrolujte
	Spodok panvice nebol dobre umytý	Spálené zvyšky potravín musia byť pred umývaním panvice v umývačke riadu namočené
	Hrana panvíc nie je dobre umytá	Premiestnite panvice
	Sprchovacie ramená sú čiastočne zablokované	Odstráňte sprchujúce ramená odskrutkovaním kruhových matiek v smere hodinových ručičiek a umyte ich pod tečúcou vodou
	Riad nebol správne vložený	Neumiestňujte riad príliš blízko seba
	Koniec vypúšťacej hadice je ponorený do vody	Koniec odtokovej hadice nesmie prísť do kontaktu s výtokovou vodou
	Bolo odmerané nesprávne množstvo umývacieho prostriedku alebo umývací prostriedok je starý a tvrdý	Zvážte množstvo podľa toho, do akej miery je špinavý riad, alebo vymeňte umývací prostriedok za iný
	Uzáver nádoby na soľ nie je správne zatvorený	Dôkladne ho utiahnite
	Program umývania nie je dostatočne dôkladný	Vyberte silnejší program
<b>8. Umývací prostriedok, ktorý nie je vypustený alebo čiastočne vypustený</b>	Príbory, riad, panvice atď., vypnite dávkovač umývacích prostriedkov	Umiestnite riad tak, aby nebránili dávkovaču
<b>9. Prítomnosť bielych škvŕn na riade</b>	Voda je príliš tvrdá	Skontrolujte hladinu soli a leštiaceho prostriedku a nastavte ju Ak porucha pretrváva, kontaktujte servisné stredisko
<b>10. Hluk počas umývania</b>	Riad naráža na seba	Znova skontrolujte uloženie riadu v koši
	Otáčajúce sa ramená narážajú na riad	Znova skontrolujte uloženie riadu v koši

CHYBA	PRÍČINA	RIEŠENIE
<b>11. Riad nie je úplne suchý</b>	Neadekvátny prúd vzduchu	Nechajte pootvorené dvierka umývačky riadu na konci programu umývania, aby umytý riad prirodzene vyschol
	Chýba leštiaci prostriedok	Naplňte dávkovač leštiacim prostriedkom

**Pozn.:** Ak by ktorákoľvek z vyššie uvedených situácií viedla k nedostatočnému umytiu alebo k nedostatočnému opláchnutiu, odstráňte ručne usadeniny z riadu, pretože konečný cyklus sušenia vytvrdzuje nečistotu a sťažuje ich následné umytie.

Ak poruchu pretrváva, obráťte sa na servisné stredisko, kde uvediete model umývačky. Modelové označenie sa nachádza na technickom štítku v hornej časti vnútornej strany dvierok umývačky riadu alebo na záručnom liste. Tieto informácie umožnia rýchlejšie a účinnejšie konanie.

Dôrazne odporúčame používať originálne náhradné diely, ktoré zakúpite vo vašom servisnom stredisku.

#### **Odstraňovanie problémov a záruka**

**Výrobok je v záruke podľa zákona a za podmienok uvedených na záručnom liste, ktorý je súčasťou výrobku. V prípade potreby by mal byť záručný list spolu s dokladom o zakúpení uložený a predložený servisnému stredisku. Na webových stránkach si môžete skontrolovať podmienky záruky.**

**Ak potrebujete pomoc, vyplňte online formulár alebo nás kontaktujte na telefónnom čísle uvedenom na našej webovej stránke, na stránke podpory.**

Výrobca odmieta akúkoľvek zodpovednosť za akékoľvek chyby tlače v tejto brožúre. Okrem toho si výrobca vyhradzuje právo vykonať akékoľvek zmeny považované za užitočné pre svoje výrobky bez zmeny ich základných vlastností.



## 20. PODMIENKY PRE ŽIVOTNÉ PROSTREDIE



Tento spotrebič je označený v súlade s Európskou smernicou 2012/19/EÚ o likvidácii Starých elektrických a elektronických zariadení (WEEE).

WEEE obsahuje škodlivé látky (ktoré môžu mať negatívny vplyv na životné prostredie) a základné komponenty (ktoré je možné opätovne využiť). Je nevyhnutné WEEE vystaviť špecifickému zaobchádzaniu, pre odstránenie a likvidáciu všetkých škodlivín a obnovu všetkých recyklovateľných materiálov.

Jednotlivci môžu zohrať dôležitú úlohu pri zaistení, že sa z WEEE nestane problém pre životné prostredie;

- WEEE sa nesmie likvidovať spoločne s bežným domácim odpadom;
- WEEE sa musí odovzdať príslušným zberným miestam spravovaným miestnou správou alebo registrovanými spoločnosťami. V mnohých krajinách existuje zber veľkých WEEE.

V mnohých krajinách môžete pri kúpe nového spotrebiča, odovzdať starý predajcovi, ktorý ho prevezme bezplatne na základe výmeny nového za starý, ak je zariadenie ekvivalentného typu a má rovnaké funkcie ako dodané zariadenie.

SK





