

Blahoželáme vám k nákupu chladničky, ktorá je navrhnutá s použitím najmodernejších technológií zjednodušujúcich používanie tohto výrobku šetrného k životnému prostrediu.

Odporúčame vám, aby ste si pozorne prečítali túto príručku a technické informácie a zoznámili sa so všetkým, čo potrebujete vedieť o novej chladničke.

BEZPEČNOSTNÉ INFORMÁCIE .....	12--12
INŠTALÁCIA .....	13--13
PREVÁDZKA .....	13--13
OCHRANA .....	14--14
MRAZENIE .....	15--25
ROZMRAZOVANIE .....	15--15
ÚDRŽBA A ČISTENIE .....	16--16
ÚSPORA ENERGIE .....	16--16
PREDCHÁDZANIE HLUKU .....	16--16
OBOJSTRANNÉ DVERE .....	16--17
ROZMERY VÝROBKU A ZABUDOVANÉ ODDELENIE .....	17--18
INŠTALÁCIA PRÍSTROJA VO ZVISLOM STĹPCI .....	18--18
PRIPOJENIE PANELOV ZABUDOVANÉHO ZVISLÉHO STĹPCA DVERÍ PRÍSTROJA .....	19--19
BEZPEČNOSTNÉ OPATRENIA PRE SPRÁVNU PREVÁDZKU PRÍSTROJA .....	19--19
POZASTAVENIE POUŽÍVANIA PRÍSTROJA .....	19--19
RIEŠENIE PROBLÉMOV .....	20--20

Ďakujeme vám za zakúpenie tohto produktu.

Pred použitím chladničky si pozorne prečítajte tento návod na obsluhu, aby ste maximalizovali jej výkon. Uložte si všetku dokumentáciu pre ďalšie použitie alebo pre iných vlastníkov. Tento produkt je určený iba na použitie v domácnosti alebo na podobné účely, ako napríklad:

- kuchynské priestory pre zamestnancov v obchodoch, kanceláriách a iných pracovných prostrediach;
- na farmách, klientmi v hoteloch, moteloch a iných prostrediach obytného typu;
- v podnikoch typu nocľah s raňajkami (B&B);
- pre stravovacie služby a podobné použitie, nie pre maloobchodný predaj.

Tento spotrebič sa smie používať iba na účely skladovania potravín, akékoľvek iné použitie sa považuje za nebezpečné a výrobca nenesie zodpovednosť za akékoľvek opomenutia. Odporúča sa tiež vziať na vedomie záručné podmienky.

## BEZPEČNOSTNÉ INFORMÁCIE

Chladnička obsahuje chladiaci plyn (R600a: izobután) a izolačný plyn (cyklopentán) s vysokou kompatibilitou so životným prostredím, ktoré sú však horľavé.

Aby ste sa vyhli nebezpečným situáciám, odporúčame vám dodržiavať tieto predpisy:

- Pred vykonaním akejkoľvek činnosti odpojte napájací kábel zo zásuvky.
- Chladiaci systém umiestnený na zadnej strane a vnútri chladničky obsahuje chladivo. Vyhýbajte sa preto poškodeniu hadičiek.
- Ak si v chladiacom systéme všimnete únik, nedotýkajte sa zásuvky v stene a nepoužívajte otvorený oheň. Otvorte okno a vpustite do miestnosti vzduch. Potom zavolajte servisné centrum a požiadajte o opravu.
- Námrazu alebo ľadu tvoriace sa na stenách nezoškrabujte nožom ani ostrými predmetmi. Tým sa môže poškodiť chladiaci okruh a únik z neho môže spôsobiť požiar alebo poškodiť oči.
- Neinštalujte spotrebič na vlhké, masťné alebo prašné miesta a nevystavujte ho priamemu slnečnému žiareniu a vode.
- Neinštalujte spotrebič v blízkosti ohrievačov alebo horľavých materiálov.
- Nepoužívajte predlžovacie káble ani adaptéry.
- Sieťový kábel nadmerne neťahajte ani neohýbajte, ani sa nedotýkajte zástrčky mokrymi rukami.
- Nepoškodzuje zástrčku a/alebo napájací kábel; mohlo by to spôsobiť zásah elektrickým prúdom alebo požiar.
- Odporúča sa udržiavať zástrčku čistú, akékoľvek nadmerné zvyšky prachu na zástrčke môžu spôsobiť požiar.
- Nepoužívajte mechanické zariadenia ani iné vybavenie na urýchlenie procesu rozmrazovania.
- Absolútne sa vyhnite použitiu otvoreného ohňa alebo elektrických zariadení, ako sú ohrievače, parné čističe, sviečky, olejové lampy a podobne, na urýchlenie fázy rozmrazovania.
- V blízkosti chladničky nepoužívajte ani neskladujte horľavé spreje, ako napríklad farby v spreji. Mohli by spôsobiť výbuch alebo požiar.
- Vnútri odkladacích priestorov na potraviny nepoužívajte elektrické spotrebiče, pokiaľ nie sú typu, ktorý je odporúčaný výrobcom.
- Neumiestňujte alebo neskladujte horľavé a veľmi prchavé materiály ako éter, benzín, LPG, propán, aerosólové spreje, lepidlá, čistý alkohol atď. Tieto materiály môžu spôsobiť výbuch.
- V spotrebiči neskladujte lieky ani výskumné materiály. Ak sa má skladovať materiál, ktorý vyžaduje prísnu kontrolu skladovacích teplôt, je možné, že sa jeho stav zhorší alebo môže dôjsť k nekontrolovanej reakcii, ktorá môže spôsobiť riziká.
- Udržujte vetracie otvory v kryte spotrebiča alebo vo vstavanej konštrukcii voľné a bez prekážok.
- Na hornú časť spotrebiča neumiestňujte žiadne predmety a/alebo nádoby naplnené vodou.
- Nevykonávajte opravy chladničky. Všetky zásahy musí vykonávať iba kvalifikovaný personál.
- Tento spotrebič môžu používať deti vo veku od 8 rokov a viac a osoby so zníženými fyzickými, zmyslovými alebo mentálnymi schopnosťami, alebo s nedostatkom skúseností a vedomostí; v prípade ak sú pod primeraným dozorom alebo boli inštruované ako sa spotrebič bezpečným spôsobom používa a porozumeli nebezpečenstvám súvisiacimi s používaním.

Deti sa so spotrebičom nesmú hrať. Čistenie a používateľskú údržbu by nemali vykonávať deti bez dozoru.

Po úplnom otočení regulátorom proti smeru chodu hodinových ručičiek budete počuť kliknutie, ktoré zodpovedá vypnutiu výrobku.

Po nainštalovaní spotrebiča musia byť napájacia šnúra a zásuvka ľahko dostupné.

Zásuvka je kompatibilná so zástrčkou spotrebiča. V opačnom prípade požiadajte kvalifikovaného technika o výmenu zástrčky. Nepoužívajte predlžovacie šnúry ani viacnásobné konektory.

Nedotýkajte sa vnútorných častí zmrazených potravín vlhkými alebo mokrymi rukami, mohlo by dôjsť

k popáleniu.

## Likvidácia starého spotrebiča



Tento spotrebič je označený podľa európskej smernice 2012/19/EÚ o odpade z elektrických a elektronických zariadení (OEEZ). OEEZ obsahuje znečisťujúce látky (ktoré môžu mať nepriaznivé následky pre životné prostredie), ako aj tak základné komponenty (ktoré sa môžu opätovne použiť). Je dôležité OEEZ osobitne spracovať, aby sa odstránili a správne zneškodnili všetky znečisťujúce látky a aby sa všetky materiály zhodnotili a recyklovali.

Jednotlivci môžu hrať dôležitú úlohu a zabezpečiť, aby sa z OEEZ nestal environmentálny problém. Je nutné dodržiavať niektoré základné pravidlá:

- S OEEZ sa nesmie zaobchádzať ako s domovým odpadom.

- OEEZ sa odovzdáva na príslušných zberných miestach spravovaných obcou alebo registrovanými spoločnosťami. V mnohých krajinách môže byť pre veľký OEEZ k dispozícii domáci odber.

Keď si vo viacerých krajinách kúpite nový spotrebič, starý môžete vrátiť predajcovi, ktorý ho musí bezplatne prevziať podľa zásady kus za kus, pokiaľ je zariadenie rovnocenného druhu a má rovnaké funkcie ako dodávané zariadenie.

## Zhoda

Umiestnením značky **CE** na tento výrobok potvrdzujeme zhodu so všetkými príslušnými európskymi požiadavkami na bezpečnosť, zdravie a životné prostredie, ktoré sú platné v právnych predpisoch pre tento výrobok.

## INŠTALÁCIA

### VÝSTRAHY:

- Neinštalujte spotrebič na vlhkom alebo mokrom mieste, pretože by to mohlo poškodiť izoláciu a viesť k únikom. Okrem toho sa na vonkajšej strane spotrebiča môže hromadiť kondenzát.
- Neumiestňujte spotrebič vonku alebo v blízkosti zdrojov tepla, ani ho nevystavujte slnečnému žiareniu.

Spotrebič správne funguje v rozpätí uvedených vonkajších teplôt:

+10 +32 °C pre klimatickú triedu SN

+16 +32 °C pre klimatickú triedu N

+16 +38 °C pre klimatickú triedu ST

+16 +43 °C pre klimatickú triedu T (pozri výrobný štítok výrobku)

- Neumiestňujte na vrchnú stranu spotrebiča nádoby s kvapalinami.
- Po konečnom umiestnení počkajte aspoň 3 hodiny a potom uveďte spotrebič do prevádzky.

## Elektrické pripojenie

Po dodaní umiestnite spotrebič vertikálne a počkajte aspoň 2 až 3 hodiny pred jeho pripojením k elektrickej sieti. Pred zasunutím zástrčky do elektrickej zásuvky skontrolujte:

- Či je zásuvka uzemnená a či je v súlade s právnymi predpismi.
- Zásuvka môže vydržať maximálne napätové zaťaženie prístroja, ktoré je uvedené na výrobnom štítku chladničky.
- Napájacie napätie je v hodnote uvedenej na výrobnom štítku chladničky.
- Šnúra nesmie byť zložená ani stlačená.
- Šnúra sa musí pravidelne kontrolovať. Šnúru smie vymeniť výlučne oprávnený technik.
- Výrobca odmieta zodpovednosť v prípade nedodržania bezpečnostných opatrení.

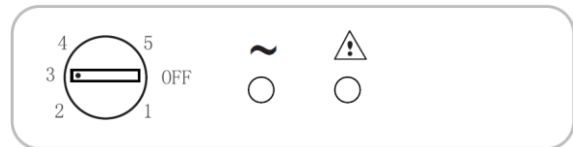
## Spustenie spotrebiča

Odstráňte všetok obalový materiál, ktorý je umiestnený v prístroji a vyčistite spotrebič vodou a jedlou sódom alebo neutrálnym mydlom. Po inštalácii počkajte 2 – 3 hodiny, aby sa chladnička/mraznička stabilizovala pri normálnej pracovnej teplote, pred vložením čerstvých alebo mrazených potravín.

Ak sa napájacia šnúra odpojí, počkajte aspoň päť minút a až potom chladničku/mrazničku znova spustíte. V tomto okamihu je prístroj pripravený na použitie.

## PREVÁDZKA

### Úprava teploty (bez displeja)



Obr. 1

- Teplotu v oboch oddeleniach nastavíte otáčaním gombíkom termostatu (obr. 1).
- Vyberte požadovanú polohu:
- Ak chcete dosiahnuť chladnejšiu teplotu v mrazničke, otočte smerom k číslu 5.
  - Nižšiu teplotu v chladničke a v mrazničke nastavíte otáčaním v smere OFF.

Poloha	Podmienky
1-2	Leto alebo teplota okolia v rozpätí 25 – 35 °C
3-4	Jar, jeseň alebo teplota okolia v rozpätí 15 – 25 °C
5	Zima alebo teplota okolia v rozpätí 5 – 15 °C

## ÚSPORA ENERGIE

Pre lepšiu úsporu energie navrhujeme:

- Inštalovať spotrebič mimo zdrojov tepla a mimo dosahu priameho slnečného žiarenia a do dobre vetraných miestností.
- Nedávajte do chladničky horúce jedlo, aby ste nezvyšovali vnútornú teplotu, čo by spôsobilo nepretržitý chod kompresora.
- Nevkladajte príliš veľa potravín, aby ste zaistili správnu cirkuláciu vzduchu.
- Odmrazte prístroj v prípade prítomnosti ľadu (pozri ODMRAZOVANIE), aby sa uľahčil prenos chladu.
- V prípade výpadku elektrickej energie je vhodné nechať dvierka chladničky zatvorené.
- Dvierka spotrebiča otvárajte alebo nechávajte otvorené čo najmenej
- Nenastavujte termostat na príliš nízke teploty.
- Odstráňte prach prítomný na zadnej časti prístroja (pozri ČISTENIE).

## PREDCHÁDZANIE HLUKU

Chladnička v priebehu prevádzky vydáva absolútne normálne zvuky, ako sú:

- **BZUČANIE**, kompresor beží.
- **HRČANIE, ŠUMENIE a SYČANIE**, chladivo prúdi cez trubice.
- **KLEPANIE a CVAKANIE**, ukončenie chodu kompresora. Drobné opatrenia na zníženie vibračných zvukov:
- **Nádoby sa vzájomne dotýkajú:** Vyhýbajte sa kontaktu medzi nádobami a sklenenými skladovacími nádobami.
- **Zásuvky, police a prepravky vibrujú:** Skontrolujte správnu inštaláciu vnútorného príslušenstva.

### POZNÁMKA:

Chladiaci plyn vydáva hluk dokonca aj vtedy, keď je kompresor vypnutý. Nie je to chyba, je to normálne.  
Ak počujete cvakanie v prístroji, je to normálne: z dôvodu rozťahovania rôznych materiálov.

## ÚDRŽBA A ČISTENIE

### Čistenie

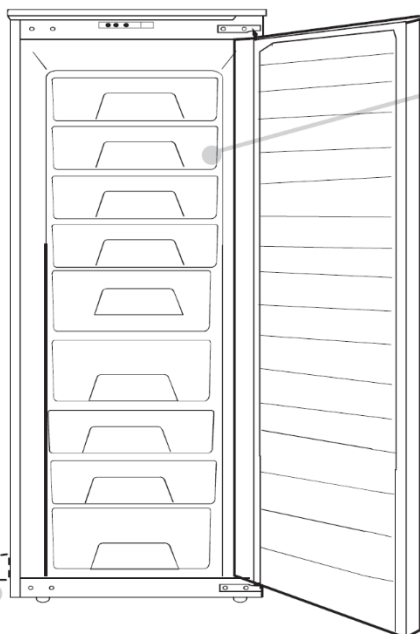
### POZNÁMKA:

- Pred každou operáciou vytiahnite zástrčku chladničky zo zásuvky napájania, aby nedošlo k úrazu elektrickým prúdom.
- Nelejte vodu priamo na vonkajšiu alebo vnútornú časť chladničky. Mohlo by to viesť k oxidácii a poškodeniu elektrickej izolácie.

## ROZMRAZOVANIE A MRAZENIE

Na výkonnostnom štítku je uvedené maximálne množstvo potravín, ktoré sa môže zmraziť (pozri obrázok 2).

(Obrázok 2)



Mrazničku odporúčame rozmraziť, keď je vrstva námrazy hrubšia ako 3 mm.

**Poznámky** Nájdete tam výkonnostný štítek spotrebiča: obsahuje všetky údaje, ktoré je potrebné oznámiť zákazníkemu servisu v prípade poruchy.

Väčšina energeticky úsporných konfigurácií si vyžaduje, aby zásuvky, boxy na potraviny a police boli umiestnené v spotrebiči, pozri vyššie uvedené obrázky.

## Zóna mrazničky

Pri jednotlivých oddeleniach použite nižšie uvedenú tabuľku ❄️❄️❄️

Mraznička mrazí len v týchto oddeleniach ❄️❄️❄️

2 - 3 POČET MESIACOV			
4 - 6 POČET MESIACOV			
6 - 8 POČET MESIACOV			
10 - 12 POČET MESIACOV			

## Praktické odporúčania

Potraviny na police umiestňujte rovnomerne tak, aby vzduch mohol riadne prúdiť a ochladzovať ich.

- Dbajte na to, aby sa potraviny nedotýkali zadných stien oddelenia chladničky.
- Nevkladajte horúce potraviny, keďže môžu spôsobiť skazenie skôr vložených potravín a zvýšenie spotreby energie.
- Nevkladajte do chladničky riad ani iné nádoby, ktoré ste predtým neumyli.
- Neblokujte potravinami otvory ventilátora studeného vzduchu.
- V oddelení mrazničky neskladujte fľaše, keďže by mohli pri zmrazovaní prasknúť.
- V prípade dlhodobej odstávky elektriny nechajte dvere zatvorené, aby potraviny zostali čo najdlhšie v chlade.
- Inštalácia spotrebiča v horúcom a vlhkom prostredí, časté otváranie dverí a uchovávanie veľkého množstva zeleniny môže spôsobiť tvorbu kondenzátu a ovplyvniť výkon samotného zariadenia.
- Ak chcete predísť nadmernej spotrebe energie, neodporúča sa časté alebo dlhodobé otváranie dverí.

## MRAZENIE

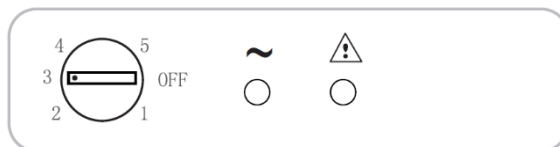
- Potraviny musia byť čerstvé.
- Zmrazujte postupne malé množstvá potravín, aby sa rýchlo zmrazili. Nikdy neprekračujte maximálne množstvo uvedené na výkonovom štítku.
- Pri mrazení neotvárajte dvere mrazničky.
- Potraviny sa musia vzduchotesne zabaliť.
- Oddel'te potraviny, ktoré chcete zmraziť, od tých, ktoré už sú zmrazené.
- Vrecká alebo nádoby označte, aby ste mali prehľad o zmrazených potravinách.
- Rozmrazené potraviny znova nezmrazujte a urýchlene ich skonzumujte.

## Odmrazovanie oddelenia mrazničky

(statické výrobky bez technológie NO-FROST)

Keď vrstva námrazy v oddelení mrazničky prekročí hrúbku 3 mm, odporúča sa odmraziť spotrebič, keďže sa zvyšuje spotreba energie.

1) Otočte gombíkom do polohy „0“ (obr. 3).



Obr. 3

- 2) Vytiahnite napájaciu šnúru zo zásuvky.
- 3) Odstráňte zmrazené potraviny a dočasne ich umiestnite na studené miesto.
- 4) Nechajte dvere otvorené, aby sa rozmrazovanie zrýchlilo.
- 5) Odoberte vodu v dolnej časti výrobku.
- 6) Mrazničku vysušte.
- 7) Znova pripojte napájaciu šnúru a nastavte požadované hodnoty.
- 8) Počkajte chvíľu a znova vložte do mrazničky zmrazené potraviny.

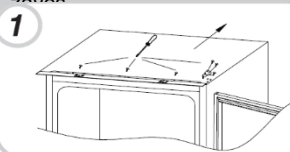
### VAROVANIE:

V každom prípade sa vyhnite použitiu otvoreného plameňa alebo elektrických zariadení, ako sú ohrievače, parné čističe, sviečky, olejové lampy a podobne, na urýchlenu fázy rozmrazovania. Námrazu alebo ľad na stenách mrazničky nezoškrabujte nožom ani ostrými predmetmi. Tým sa môže poškodiť chladiaci okruh a únik z neho môže spôsobiť požiar alebo poškodiť zrak.

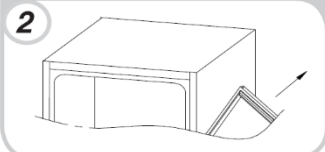


## OTOČENIE OTVÁRANIA DVERÍ

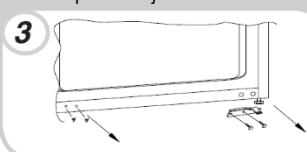
Pomocou skrutkovača odskrutkujte hornú platňu a závesy.



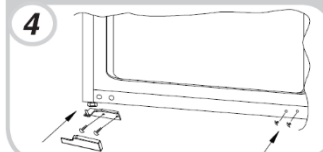
Odmontujte horné dvere.



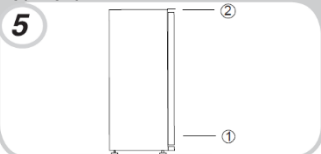
Odmontujte pravý dolný záves a ľavé plastové zátky a namontujte ich na protiaľnej strane.



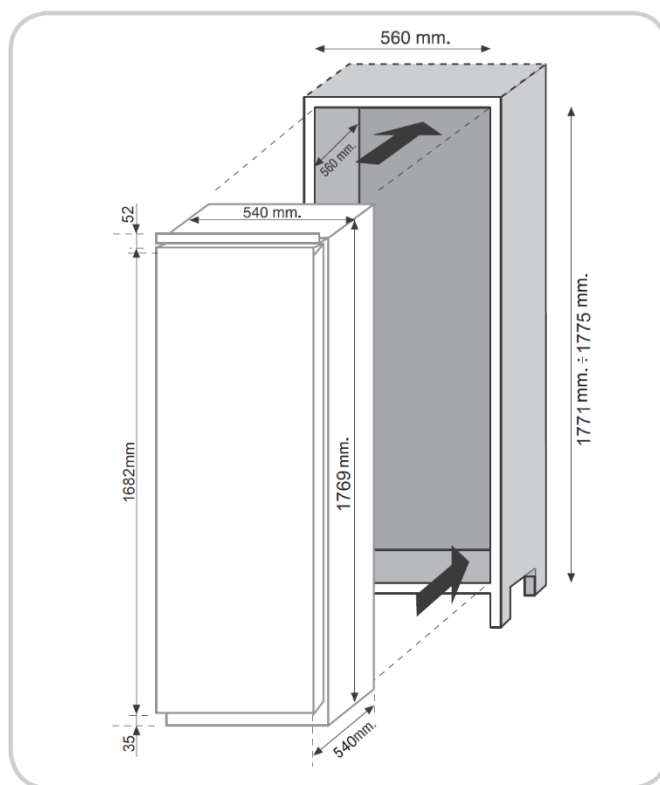
Použite protiaľný záves a kryt a namontujte ich v ľavej dolnej časti.



Závesy a dvere znova zmontujte, začnite zdola a postupujte nahor, od kroku 1-2.

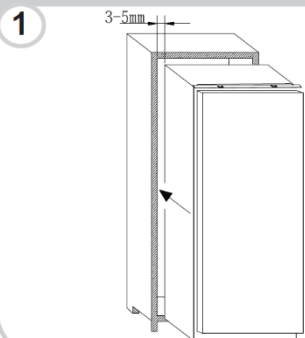


## ROZMERY VÝROBKU A ZABUDOVANÉ ODDĚLENIE

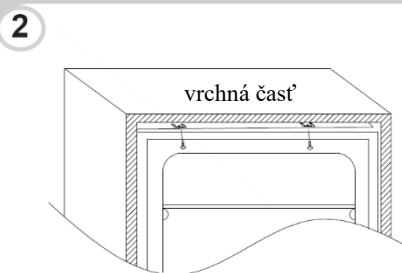


## INŠTALÁCIA PRÍSTROJA VO ZVISLOM STĽPCI

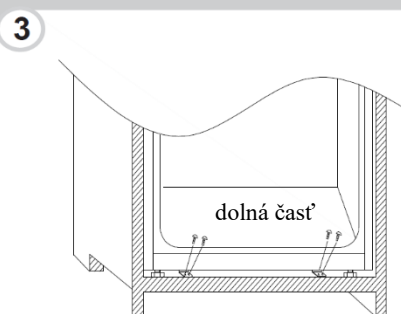
Vložte spotrebič do zvislého stĺpca, umiestnite ho na opačnú stranu závesov a nechajte medzeru 3 – 5 mm.



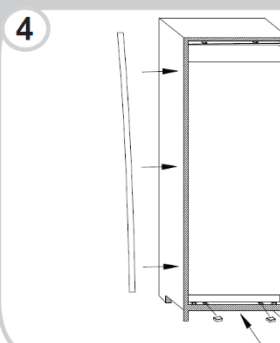
Skontrolujte súlad medzi dvermi spotrebiča a dvermi zvislého stĺpca a potom priskrutkujte hornú časť spotrebiča ku skrinke.



Priskrutkujte dolnú časť spotrebiča.



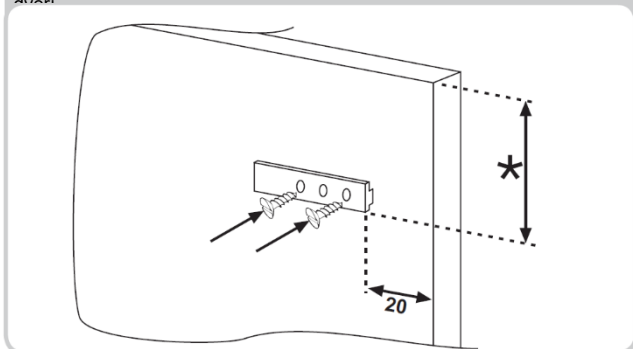
Umiestnite tesnenie na prístroj a nadbytočnú časť odrežte. Namontujte dolné časti s plastovými krytmi.



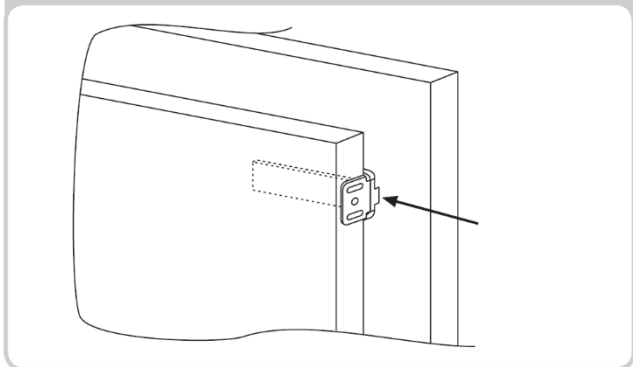
## PRIPOJENIE PANELOV ZABUDOVANÉHO STĽPCA DVERÍ PRÍSTROJA

Spotrebič je vybavený prípojkami pre dvere prístroja k panelom zvislého stĺpca (sklz zavádzača).

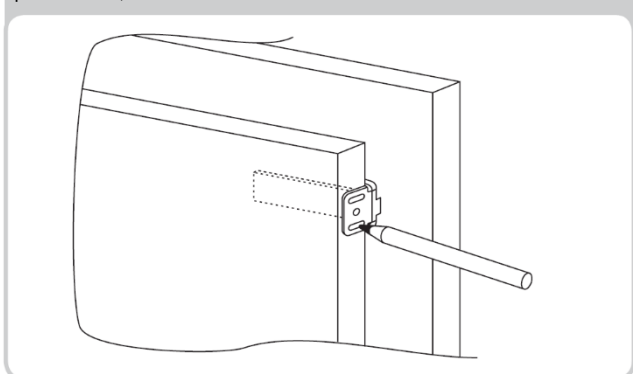
Pripevnite sklz k vnútornej časti panela zabudovaného zvislého stĺpca v požadovanej výške a na úrovni približne 20 mm. Od vonkajšieho vedenia dverí.



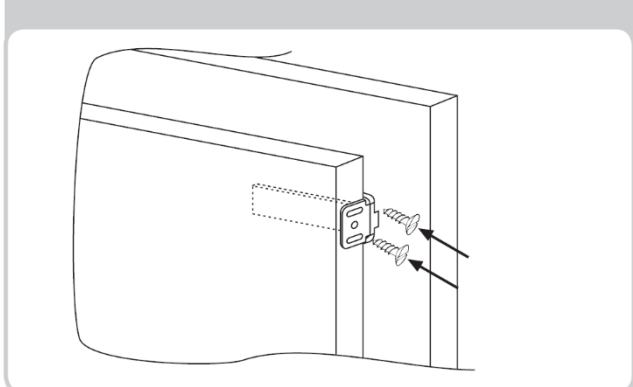
Otvorte dvere zabudovaného zvislého stĺpca a chladničky. Umiestnite zabudovaný zavádzač do sklu a potom ho pripevnite do dverí chladničky.



Označte upevňovacie body pre skrutky a vyvrtajte otvory vrtákom s priemerom 2,5 mm.



Pripojte dvere spotrebiča k panelu skrinky a otvory zavádzača ponechajte ako vodič.

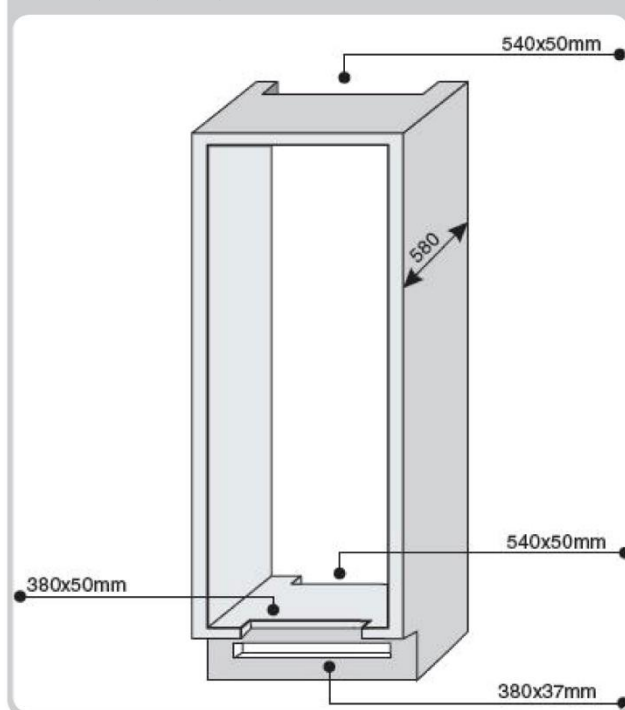


## BEZPEČNOSTNÉ OPATRENIA PRE SPRÁVNU PREVÁDZKU PRÍSTROJA

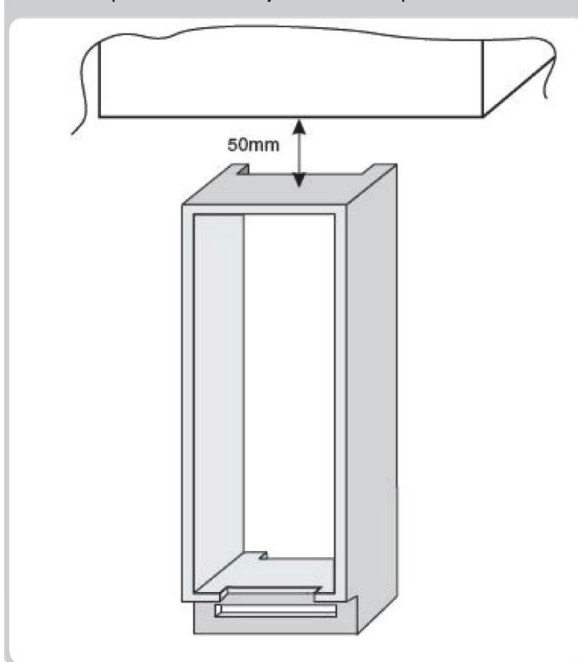
Po usadení výrobku umiestnite zadnú časť zvislého stĺpca tak, aby sa dotýkala steny s cieľom zabrániť kontaktu s oddelením kompresora. V záujme správnej prevádzky spotrebiča je dôležité umožniť adekvátne prúdenie vzduchu, ktorý ochladzuje kondenzátor umiestnený v zadnej časti spotrebiča.

Z tohto dôvodu musí byť zvislý stĺpec vybavený zadným komínom, ktorého horný otvor nesmie byť zablokovaný a predným otvorom, ktorý bude zakrytý vetracou mriežkou.

Veľkosť výrezov jednotky.



Priestor na ponechanie medzi jednotkou a stropom



## POZASTAVENIE POUŽÍVANIA PRÍSTROJA

Ak sa spotrebič nebude dlhší čas používať:

- 1) Vypnite ho (OFF) (pozri časť Prevádzka).
- 2) Vytiahnite zástrčku alebo odstráňte bezpečnostné zariadenie.
- 3) Spotrebič vyčistite.
- 4) Nechajte na ňom otvorené dvere.

## RIEŠENIE PROBLÉMOV

PROBLÉM	PRÍČINA	ODSTRÁNENIE
<b>Chladnička a mraznička nechladija dostatočne.</b>	<ul style="list-style-type: none"> <li>• Dvere nie sú zatvorené.</li> <li>• Dvere sa často otvárajú.</li> <li>• Nesprávne nastavenie teploty</li> <li>• Preplnená chladnička a mraznička.</li> <li>• Príliš nízka okolitá teplota.</li> <li>• Nie je k dispozícii elektrický prúd.</li> </ul>	<ul style="list-style-type: none"> <li>• Skontrolujte správne zatvorenie dverí a tesnenia.</li> <li>• Zbytočne nenechávajte dvere dlho otvorené.</li> <li>• Skontrolujte nastavenie teploty a ak je to možné, znížte ju (pozri Úprava teploty).</li> <li>• Počkajte, kým sa teplota chladničky a mrazničky neustáli.</li> <li>• Skontrolujte, či je teplota v okolí v súlade s údajmi na výrobnom štítku (pozri časť Inštalácia).</li> <li>• Nesprávne zasunutá napájacia šnúra.</li> <li>• Skontrolujte, či spotrebič nie je vypnutý (Pozri Úpravy teploty).</li> <li>• Overtvorte si, či je v dome prúd.</li> </ul>
<b>Nepretržitý chod motora.</b>	<ul style="list-style-type: none"> <li>• Dvere nie sú zatvorené.</li> <li>• Dvere sa často otvárajú.</li> <li>• Veľmi vysoká okolitá teplota.</li> <li>• Vrstva námrazy hrubšia než 3 mm.</li> </ul>	<ul style="list-style-type: none"> <li>• Skontrolujte, či sú dvere zatvorené a či dobre tesní tesnenie.</li> <li>• Zbytočne nenechávajte otvorené porty na určité obdobie.</li> <li>• Skontrolujte, či je teplota v okolí v súlade s údajmi na výrobnom štítku (pozri časť Inštalácia).</li> <li>• Nastavte displej/termostat na teplejšiu teplotu.</li> <li>• Odmrazte zariadenie (pozri časť Odmrazovanie).</li> </ul>
<b>Zmrznuté potraviny sa rozmrazujú.</b>	<ul style="list-style-type: none"> <li>• Rozpätie teploty okolia je nižšie ako klimatická trieda výrobku.</li> <li>• Kompresor sa zriedkavo spúšťa.</li> <li>• Dvere mrazničky nie sú zatvorené.</li> </ul>	<ul style="list-style-type: none"> <li>• Presuňte spotrebič na teplejšie miesto alebo zvýšte teplotu v miestnosti.</li> <li>• Skontrolujte, či sú dvere zavreté a či tesnenie správne tesní.</li> </ul>

**AK PROBLÉM NEVYRIEŠITE, OBRÁŤTE SA NA SERVISNÉ STREDISKO. UVEĎTE DRUH PORUCHY A INFORMÁCIE NA ŠTÍTKU PRÍSTROJA VNÚTRI ODDELENIA CHLADNIČKY:**

- Model zariadenia.
- Číslo výrobného radu.