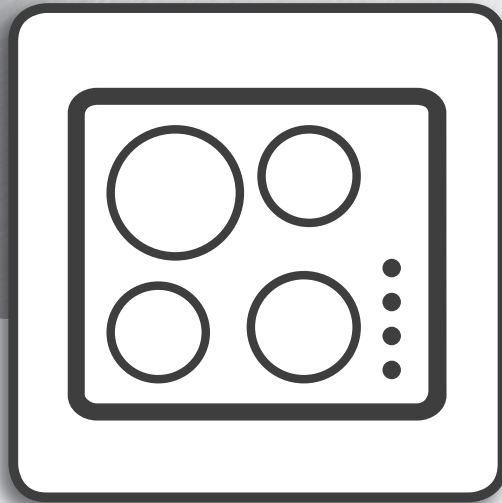


Whirlpool



Návod na používanie



www.whirlpool.eu/register



NÁVOD NA POUŽÍVANIE



ĎAKUJEME, ŽE STE SI KÚPILI VÝROBOK WHIRLPOOL.

Aby sme vám mohli lepšie poskytovať pomoc, zaregistrujte, prosím, svoj spotrebič na www.whirlpool.eu/register.

REGISTER

PRÍRUČKA O OCHRANE ZDRAVIA A BEZPEČNOSTI	3
Bezpečnostné pokyny	3
NÁVOD NA POUŽÍVANIE A ÚDRŽBU.....	5
Opis spotrebiča	5
Ovládací panel.....	5
Príslušenstvo	6
Ako používať spotrebič	6
Prvé použitie.....	6
Každodenné používanie.....	6
Funkcie.....	7
Špeciálne funkcie	7
Ukazovatele	8
Tabuľka na varenie	9
Údržba a čistenie	9
Riešenie problémov	10
Zvuky vznikajúce počas prevádzky.....	10
Overené varenie	10
Popredajný servis	11
NÁVOD NA INŠTALÁCIU.....	12

BEZPEČNOSTNÉ POKYNY**DÔLEŽITÉ! PREČÍTAJTE SI A DODRŽIAVAJTE**

Pred použitím spotrebiča si starostlivo prečítajte tieto bezpečnostné pokyny. Odložte si ich, aby boli k dispozícii pre budúce použitie.

V týchto pokynoch a na samotnom spotrebiči sú uvedené dôležité upozornenia týkajúce sa bezpečnosti, ktoré treba vždy dodržiavať. Výrobca odmieta zodpovednosť v prípade nedodržania týchto bezpečnostných pokynov, nenáležitého používania spotrebiča alebo nesprávneho nastavenia ovládania.

⚠ Veľmi malé deti (0 – 3 roky) by sa nemali zdržiavať v okolí spotrebiča. Malé deti (3 – 8 rokov) by sa nemali zdržiavať v okolí spotrebiča, pokiaľ nie sú pod stálym dohľadom. Deti od 8 rokov a osoby so zníženými fyzickými, zmyslovými a mentálnymi schopnosťami alebo s nedostatkom skúseností a znalostí môžu používať tento spotrebič len v prípade, ak sú pod dozorom alebo dostali pokyny týkajúce sa používania spotrebiča bezpečným spôsobom a chápu hroziace nebezpečenstvá. Deti sa so spotrebičom nesmú hrať. Čistenie a používateľskú údržbu nesmú vykonávať deti bez dozoru.

⚠ **POZOR!** Spotrebič a jeho prístupné časti sa počas používania zahrievajú. Dávajte pozor, aby ste sa nedotkli ohrevných článkov. Nedovoľte, aby sa deti mladšie ako 8 rokov priblížili k rúre, pokiaľ nie sú nepretržite pod dozorom.

⚠ **POZOR!** Ak je varný panel puknutý, spotrebič nepoužívajte – nebezpečenstvo zásahu elektrickým prúdom.

⚠ **POZOR!** Nebezpečenstvo požiaru: neskladujte predmety na varných povrchoch.

⚠ **UPOZORNENIE:** Pri varení musí byť spotrebič pod dohľadom. Pri krátkodobom varení musí byť spotrebič pod nepretržitým dohľadom.

⚠ **POZOR!** Varenie na tuku alebo oleji bez dozoru môže predstavovať nebezpečenstvo a môže mať za následok vznik požiaru. **NIKDY** sa nepokúšajte uhasiť oheň vodou! Namiesto toho spotrebič vypnite a potom plameň zakryte, napríklad pokrievkou alebo požiarnym rúškom.

⚠ Nepoužívajte varnú dosku ako pracovnú alebo odkladaciu plochu. Oblečenie a iné horľavé materiály uchovávajte mimo spotrebiča, kým všetky komponenty úplne nevychladnú – hrozí nebezpečenstvo vzniku požiaru.

⚠ Nekládajte kovové predmety ako nože, vidličky, lyžičky a pokrievky na povrch varnej dosky, pretože by sa mohli zahriať na vysokú teplotu.

⚠ Po použití vypnite varný panel ovládačom a nespoliehajte sa na detektor prítomnosti riadu.

POVOLENÉ POUŽÍVANIE

⚠ **UPOZORNENIE:** Spotrebič nie je určený na

ovládanie externým vypínačom, ako je časovač alebo samostatný systém diaľkového ovládania.

⚠ Tento spotrebič je určený na použitie v domácnosti alebo na podobné účely ako napr.: v oblastiach kuchyniek pre personál v dielňach, kanceláriách a iných pracovných prostrediach; na farmách; pre hostí v hoteloch, motelloch alebo iných ubytovacích zariadeniach.

⚠ Nie je povolené používať ho na iné účely (napr. vykurovanie miestností).

⚠ Tento spotrebič nie je určený na profesionálne používanie. Spotrebič nepoužívajte vonku.

INŠTALÁCIA

⚠ So spotrebičom musia manipulovať a inštalovať ho minimálne dve osoby – riziko zranenia. Pri vybalovaní a inštalovaní používajte ochranné rukavice – riziko porezania.

⚠ Inštaláciu, vrátane prívodu vody (ak je) a elektrického zapojenia a taktiež opravy musí vykonávať kvalifikovaný technik. Nikdy neopravujte ani nevymieňajte žiadnu časť spotrebiča, ak to nie je výslovne uvedené v návode na používanie. Nepúšťajte deti k miestu inštalácie. Po vybalení spotrebiča sa uistite, že sa počas prepravy nepoškodil. V prípade problémov sa obráťte na predajcu alebo popredajný servis. Po inštalácii uložte odpad z balenia (plastové a polystyrénové časti a pod.) mimo dosahu detí – nebezpečenstvo udusenía. Pred vykonávaním inštalačných prác musíte spotrebič odpojiť od elektrického napájania – nebezpečenstvo zásahu elektrickým prúdom. Počas inštalácie dávajte pozor, aby ste spotrebičom nepoškodili napájací kábel – nebezpečenstvo požiaru alebo zásahu elektrickým prúdom. Spotrebič zapnite až po úplnom dokončení inštalácie.

⚠ Pred vsadením spotrebiča do skrinky urobte všetky potrebné výrezy a z otvoru odstráňte odrezky a piliny.

⚠ Ak spotrebič nie je inštalovaný nad rúrou, je potrebné do priehradky pod spotrebičom nainštalovať oddelovací panel (nie je priložený).

VAROVANIA PRI POUŽÍVANÍ ELEKTRICKÉHO SPOTREBIČA

⚠ Spotrebič sa musí dať odpojiť od napájania buď vytiahnutím zástrčky, pokiaľ je ľahko dostupná, alebo prostredníctvom prístupného viacpólového prepínača nainštalovaného pred zásuvkou a spotrebič musí byť uzemnený v súlade s národnými bezpečnostnými normami pre elektrotechniku.

⚠ Nepoužívajte predĺžovacie káble, rozdvójky ani adaptéry. Po inštalácii spotrebiča nesmú byť jeho elektrické časti prístupné používateľom. Nepoužívajte

spotrebič, ak ste mokří alebo bosí. Spotrebič nepoužívajte, ak má poškodený napájací kábel alebo zástrčku, ak nefunguje správne, či ak bol poškodený alebo spadol.


⚠ Ak je poškodený napájací elektrický kábel, musí ho vymeniť výrobca, jeho autorizovaný servis alebo podobne kvalifikovaná osoba, aby sa predišlo nebezpečenstvu zásahu elektrickým prúdom.

ČISTENIE A ÚDRŽBA

⚠ POZOR! Pred vykonávaním údržby dbajte, aby bol spotrebič vypnutý alebo odpojený od elektrického napájania; nikdy nepoužívajte zariadenie na čistenie parou – nebezpečenstvo zásahu elektrickým prúdom.

⚠ Nepoužívajte abrazívne alebo korozívne prostriedky, čističe s obsahom chlóru alebo drôtenky na panvice.


LIKVIDÁCIA OBALOVÉHO MATERIÁLU

Obalové materiály sa môžu na 100% recyklovať a sú označené symbolom recyklácie . Rôzne časti obalu likvidujte zodpovedne, v úplnom súlade s platnými predpismi miestnych orgánov, ktorými sa riadi likvidácia odpadov.

LIKVIDÁCIA DOMÁCICH SPOTREBIČOV

Tento spotrebič je vyrobený z recyklovateľných a znovu použiteľných materiálov. Zlikvidujte ho v súlade s miestnymi predpismi o likvidácii odpadov. Podrobnejšie informácie o zaobchádzaní, obnove a recyklácii domácich spotrebičov dostanete na príslušnom miestnom úrade, v zberných strediskách alebo v obchode, kde ste spotrebič kúpili. - Tento spotrebič je označený v súlade s Európskou smernicou o likvidácii elektrických a elektronických zariadení 2012/19/ES (OEEZ).

Zabezpečením správnej likvidácie výrobku pomôžete predchádzať potenciálnym negatívnym dopadom na životné prostredie a ľudské zdravie.

Symbol  na spotrebiči alebo na sprievodných dokumentoch znamená, že s týmto výrobkom sa nesmie zaobchádzať ako s domácim odpadom, ale je potrebné odovzdať ho v zbernom dvore pre elektrické a elektronické zariadenia.

RADY NA ÚSPORU ELEKTRICKEJ ENERGIE

Horúcu platňu vypnite zopár minút pred dokončením varenia, čím maximálne využijete zvyškové teplo.

Dno hrnca alebo panvice by malo horúcu platňu celkom zakrývať; pri používaní nádoby menšej, než je horúca platňa, sa plytvá energiou.

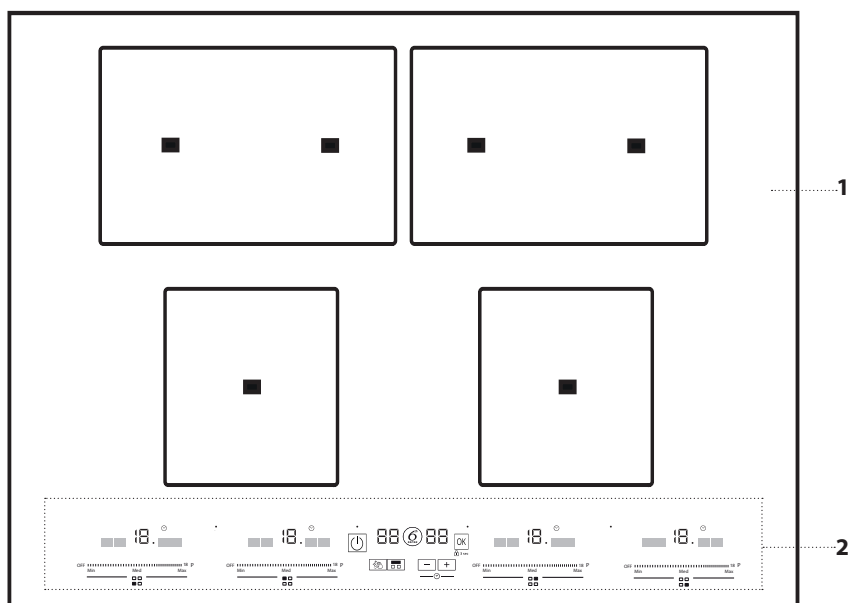
Hrnce a panvice prikrývajte priliehajúcimi pokrievkami a používajte čo najmenej vody. Varenie bez pokrievky značne zvýši spotrebu energie.

Používajte iba panvice a hrnce s rovným dnom.

VYHLÁSENIE O EKODIZAJNE

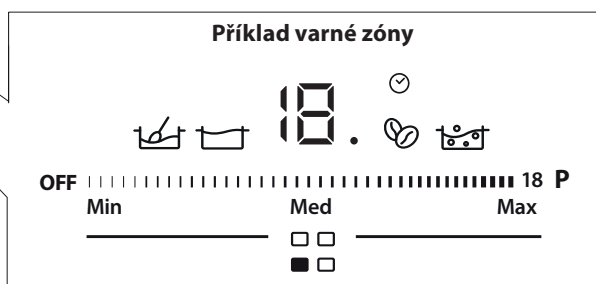
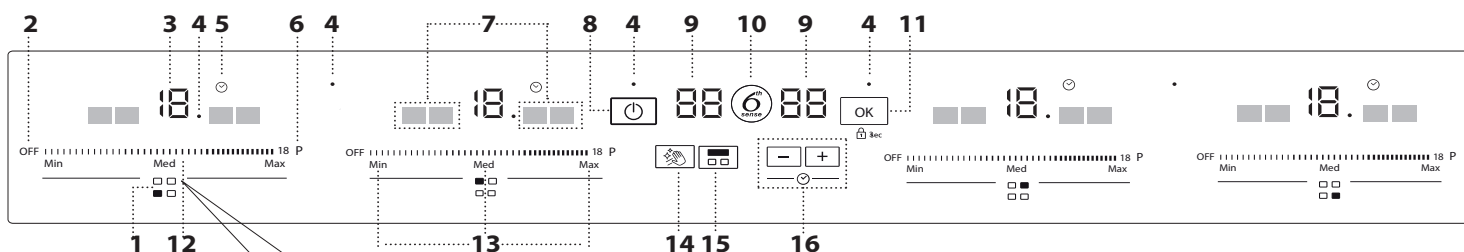
Tento spotrebič spĺňa požiadavky na ekodizajn podľa Nariadenia komisie (EÚ) č. 66/2014 v súlade s európskou normou EN 60350-2.

OPIS SPOTREBIČA



1. Varná doska
2. Ovládací panel

OVLÁDACÍ PANEL



1. Identifikace varné zóny
2. Tlačítko vypnutí varné zóny
3. Zvolená úroveň tepelné úpravy
4. Kontrolka – aktivní funkce
5. Indikátor časovače
6. Tlačítko rychlého ohřevu

7. Kontrolky speciálních funkcí
8. Tlačítko zapnutí/vypnutí
9. Indikátor doby/funkcí
10. Tlačítko 6th Sense (speciální funkce)
11. Tlačítko OK / uzamknutí klávesnice – 3 s
12. Dotekové ovládání

13. Tlačítka předvoleb a nastavení
14. Tlačítka pauza
15. Tlačítka horizontální flexibilní plochy
16. Časovač

Vypnutie varných zón:

Použite ovládač „OFF“ (vypnúť) na začiatku posuvnej regulácie. Ak je varná zóna ešte horúca, na displeji sa zobrazuje ukazovateľ zvyškového tepla „H“.



ZABLOKOVANIE OVLÁDACIEHO PANELA

Aby sa zabránilo náhodnému zapnutiu varnej dosky, na 3 sekundy stlačte a podržte ovládač OK/Control Lock-3. Ozve sa zvukový signál a rozsvieti svetielko nad symbolom, čo znamená, že uzamknutie je aktívne. Ovládací panel je zablokovaný, s výnimkou funkcie vypnutia. Ak chcete zámku ovládacieho panela zrušiť, zopakujte postup aktivácie. Svetielko zhasne a ovládače varnej dosky sú znova aktívne.



POZASTAVENIE

Funkcia pozastavenia preruší činnosť varnej dosky na cca 30 sekúnd. V tomto čase je možné vyčistiť povrch okolo ovládačov bez zmeny prednastavenia. Po tomto čase sa varná doska vráti do normálnej činnosti.



ČASOVAČ

Časovačom možno nastaviť čas varenia maximálne na 99 minút. Nastavenie časovača možno použiť pre každú varnú zónu podľa toho istého postupu. Časovač vždy zobrazuje čas nastavený pre zvolenú plochu alebo najkratší zostávajúci čas.

Spustenie časovača:

1. Stlačením ktorejkoľvek časti posuvníka zapnete požadovanú varnú zónu.
2. Stláčaním ovládača alebo nastavte požadovaný čas. Na displeji sa zobrazí „00“.

Po uplynutí času zaznie zvukový signál a varná zóna sa vypne automaticky.

Zmena nastavenia časovača:

1. Stlačte posuvný ovládač pre varnú zónu.
2. Stláčaním ovládača alebo nastavte požadovaný čas.

Vypnutie časovača:

Stlačte spolu ovládač a , kým sa časovač nevypne.

FUNKCIE

DVOJITÁ PLOCHA

Ak chcete regulovať dve varné zóny naraz, stlačte ovládač „Dvojitá plocha“. Ak je to možné, na regulovanie výkonu použite oba posuvné ovládače naraz. Táto funkcia je ideálna na zväčšenie varnej zóny s tou výhodou, že varnú nádobu možno na zvolenej ploche umiestniť podľa potreby. Hodí sa pre oválne alebo obdĺžnikové nádoby alebo grilovacie panvice.



VODOROVNÁ FLEXIBILNÁ PLOCHA

Možno ju použiť na ovládanie zadných varných zón súčasne. Oba stredové ovládače možno na reguláciu výkonu používať zároveň. Pokrytím celej aktivovanej plochy dosiahnete maximálny dostupný výkon.

Zapnutie funkcie flexibilnej plochy:

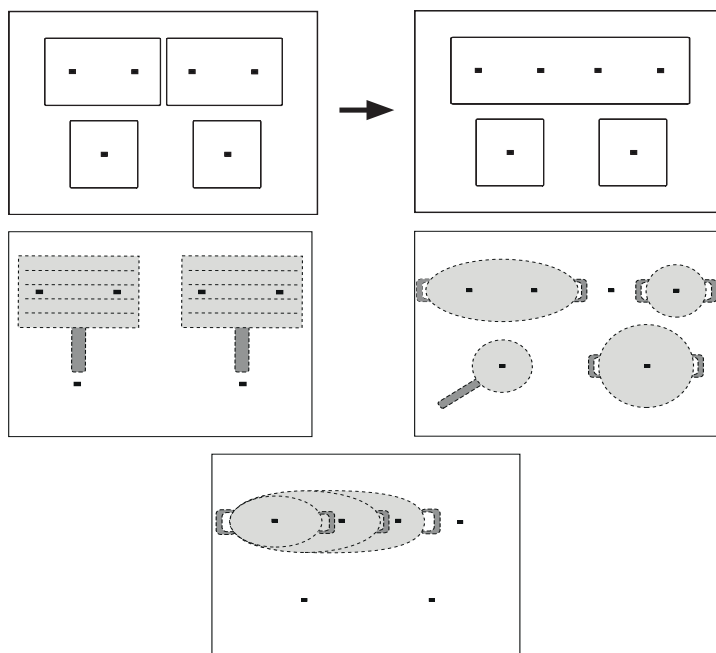
1. Zapnite varnú dosku.
2. Stlačte ovládač pre vodorovnú flexibilnú plochu. Obe plochy sa spoja a na displeji sa zobrazí „0“.
3. Posuvníkom zvolte požadovanú úroveň výkonu.

Vypnutie funkcie dvojitej plochy:

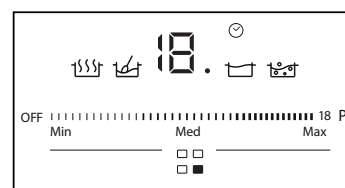
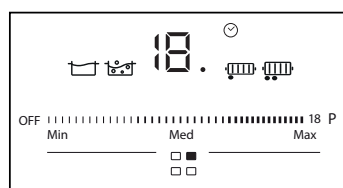
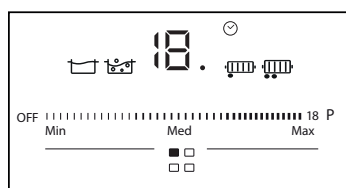
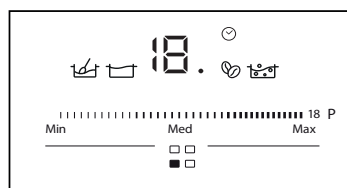
Stlačte ovládač dvojitej plochy, ktorá je aktívna: varné zóny sa vrátia do oddelenej prevádzky.

Funkcia dvojitej plochy sa vypne, aj keď vypnete varnú dosku na konci varenia.

Aby ste dosiahli najlepšie výsledky, vždy prikryte aspoň jeden alebo aj viac bodov vyznačených na sklenenom povrchu alebo vnútri dvojitej plochy.



ŠPECIÁLNE FUNKCIE



6th SENSE

Ovládacím prvkom 6th Sense môžete spustiť špeciálne funkcie.

1. Položte pánev na miesto, zapnite varnú dosku a zvolte vybranú varnú oblasť dotykem posuvného ovládača.
2. Stisknete ovládací prvok „6th Sense“. Na displeji varné zóny se objavia „A“ (automatická).
3. Kontrolka prvej špeciálnej funkcie dostupnej pre zvolenú varnú zónu se rozsvieti.
4. Zvolte požadovanú špeciálnu funkciu stisknutím ovládacieho prvku „6th Sense“.
5. Potvrďte požadovanú funkciu stisknutím ovládacieho prvku

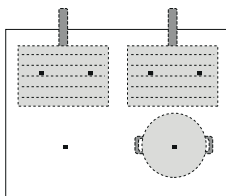
Po aktivácii lze každou speciální funkci použít k nastavení optimální úrovně tepelné úpravy výběrem předvoleb a nastavení (MIN-MED-MAX).



Funkce automaticky nabídne výchozí střední úroveň. Během používání, pokud je to nutné, je možné přejít na nižší/vyšší úroveň v závislosti na postupu tepelné úpravy za účelem optimalizace doby a stavu (např. úroveň vaření vody).

DŮLEŽITÉ: Umístěte příslušenství podle obrázku dole, který ukazuje, jak je potřeba příslušenství vystředit podle vyznačených bodů na

skleneném povrchu (zobrazená kombinace je jen příklad; příslušenství lze používat v různých varných zónách).



UDRŽOVÁNÍ TEPLoty JÍDLA

Tato funkce vám umožňuje zahřívání potravin na ideální teplotu za účelem pomalé tepelné úpravy a odpaření tekutin a zachování těchto podmínek bez nebezpečí spálení jídla.

Je ideální, protože nedojde ke znehodnocení potravin, a také zajišťuje, že nedojde k připálení k pánvi.

Kvalita a typ nádobí na vaření mohou ovlivňovat výsledky nebo dobu přípravy.

POMALÉ VAŘENÍ

Speciální funkce zajišťující ideální teplotu pro pomalé vaření a umožňující zachování těchto podmínek bez nebezpečí spálení jídla.

Je ideální, protože nedojde ke znehodnocení potravin, a také zajišťuje, že nedojde k připálení k pánvi.

Kvalita a typ nádobí na vaření, podobně jako poloha, mohou ovlivňovat výsledky nebo dobu přípravy (vždy pánev umístěte na střed aktivované varné zóny).

VAŘENÍ*

Funkce umožňující efektivní ohřev vody a zvukovou nebo vizuální signalizaci, když se začne vařit. Aby bylo možné funkci vaření spustit, v nádobě musí být minimálně půl litru vody. Po zaznění akustického signálu přidejte pouze v případě potřeby sůl.

Systém udržuje vodu v mírném varu, čímž brání vystříknutí a také plýtvání energií.

Během této funkce vás akustický signál bude informovat o tom, zda je nádoba prázdná nebo se voda odpařila.

MOKA*

Ideální funkce pro přípravu kávy v konvici za krátkou dobu a bez problému s vystříknutím. Systém řídí celý proces a udržuje nápoj teplý, dokud není funkce vypnuta.

ROZPOUŠTĚNÍ

Tato funkce vám umožňuje zahřívání potravin na ideální teplotu pro rozpouštění a dosažení tohoto stavu bez nebezpečí spálení.


Je ideální, protože nepoškozuje choulostivé potraviny, jako je čokoláda, a také zajišťuje, že nedojde k připálení k pánvi.

GRIL*

Ideální funkce pro grilování. Je možné si vybrat mezi dvěma typy funkce grilování (1 nebo 2 tečky) podle požadované úrovně tepelné úpravy.

Pro silnější potraviny (> 1 cm) doporučujeme použít mírnější nastavení grilu (1 tečka), kdy je tepelná úprava delší.

Pro silnější potraviny nebo výkonnější nastavení grilu doporučujeme použít nastavení se dvěma tečkami.

Po dosažení ideální teploty pro vložení potraviny se ovládací prvek  zapne a zazní akustický signál. Varná deska stabilizuje teplotu a udržuje ji konstantní.

Stisknutí ovládacího prvku  potvrdí, že potravina bude vložena do pánve a speciální funkce poté přejde do fáze tepelné úpravy.

Doporučujeme potraviny připravovat během fáze zahřívání a umístit je do pánve v okamžiku signálu OK.

* Pro tyto funkce doporučujeme použít speciální příslušenství:

- pro vaření: **WMF SKU: 07.7524.6380**
- pro grilování: **WMF SKU: 05.7650.4291**
- pro kávu Moka, Bialetti: **MOKA INDUZIONE 3TZ ANTRACITE**

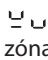
UKAZOVATELE

H ZVÝŠKOVÉ TEPLo

Ak sa na displeji zobrazuje „H“, znamená to, že varná zóna je ešte horúca. Displej sa vypne, keď varná zóna vychladne.

U HRNIEC JE NESPRÁVNE POLOŽENÝ ALEBO CHÝBA

Ak nádoba nie je vhodná na indukčné varenie alebo ak nie je správne umiestnená alebo nemá správnu veľkosť pre danú varnú zónu, na

displeji sa zobrazia nasledujúce symboly . Ak sa 30 sekúnd po výbere nezistí nijaký hrniec, príslušná varná zóna sa automaticky vypne.

U UKAZOVATEĽ ČASU

Tento ukazovateľ ukazuje, že pre varnú zónu bol nastavený časomer.

TABUĽKA NA VARENIE

ÚROVEŇ VÝKONU		TYP VARENIA	ODPORÚČANÉ POUŽÍVANIE Skúsenosti a zvyky pri varení
Nastavenie max. teploty	P	Rýchly ohrev	Ideálny na rýchle zvýšenie teploty jedla na rýchle zovretie (vody) alebo rýchle zohriatie pri varení tekutín.
	14 - 18	Vysmážanie, varenie	Ideálne na opraženie dohneda, začiatok varenia, vysmážanie hlboko zmrazených jedál, rýchle zovretie tekutín.
		Opraženie dohneda, rýchle opečenie, varenie, grilovanie	Ideálne na rýchle opečenie, udržiavanie silného varu, varenie a grilovanie.
	10 - 14	Opraženie dohneda, varenie, dusenie, rýchle opečenie, grilovanie	Ideálne na rýchle opečenie, udržiavanie mierneho varu, varenie a grilovanie a predhriatie príslušenstva.
		Varenie, dusenie, rýchle opečenie, grilovanie, varenie na krémovú konzistenciu	Ideálne na dusenie, udržiavanie mierneho varu, varenie a grilovanie (na dlhší čas).
	5 - 9	Varenie, mierne varenie, zahusťovanie, varenie v mlieku	Ideálne pre recepty s pomalým varením (ryža, omáčky, pečené mäso, ryby) s tekutinami (napr. voda, víno, vývar, mlieko) a na varenie cestovín v mlieku.
			Ideálne pre recepty s pomalým varením (množstvo menšie ako 1 liter: ryža, omáčky, pečené mäso, ryby) s tekutinami (napr. voda, víno, vývar, mlieko).
	1 - 4	Roztápanie	Ideálne na zmäkčovanie masla, jemné rozpúšťanie čokolády, roztápanie malých kúskov.
		Udržiavanie jedla teplého, varenie rizota v mlieku	Ideálny na udržiavanie v teple malých porcií práve uvareného jedla alebo udržiavanie teploty jedál na servírovanie, varenie rizota v mlieku
Nulový výkon	Off	-	Varná doska v pohotovostnom režime alebo vypnutá (na prípadné zvyškové teplo po skončení varenia upozorňuje „H“).

ÚDRŽBA A ČISTENIE



VAROVANIE

- **Nepoužívajte čistiace zariadenia využívajúce paru.**
- **Pred čistením skontrolujte, či sú varné zóny vypnuté a či sa vypol indikátor zvyškového tepla („H“).**

Dôležité:

- Nepoužívajte abrazívne čistiace špongie ani drôtenky, lebo by mohli poškodiť sklo.
- Po každom použití vyčistite varný panel (keď je vychladnutý), aby ste odstránili všetky usadeniny a škvrny spôsobené zvyškami jedla.
- Cukor alebo potraviny s vysokým obsahom cukru môžu varný panel poškodiť, a preto ich treba ihneď odstrániť.
- Soľ, cukor a piesok by mohli poškriabať sklenený povrch.
- Používajte mäkkú utierku, absorpčné papierové kuchynské utierky alebo špeciálne výrobky určené na čistenie varného panela (dodržiavajte pokyny výrobcu).
- Vyliate tekutiny môžu na varných zónach spôsobiť pohyby alebo vibrovanie hrncov.
- Po čistení povrch varného panela dôkladne osušte.

Ak je na skle logo iXelium™, varný panel bol upravený technológiou iXelium™, exkluzívnou povrchovou úpravou Whirlpool, ktorá zabezpečuje dokonalé výsledky čistenia a udržiava povrch varného panela dlhšie lesklý.

Pri čistení varných panelov s úpravou iXelium™ dodržujte tieto odporúčania:

- Použite mäkkú utierku (najlepšie z mikrovlákien) navlhčenú vo vode alebo v bežnom čistiacom prostriedku určenom na sklo.
- Najlepší výsledok dosiahnete, ak niekoľko minút necháte na povrchu varnej dosky navlhčenú handričku.

RIEŠENIE PROBLÉMOV

- Skontrolujte, či nedošlo k prerušeniu dodávky elektriny.
- Ak varnú dosku po použití nedokázate vypnúť, odpojte ju od elektrickej siete.
- Ak sa po zapnutí varnej dosky na displeji zobrazia alfanumerické kódy, postupujte podľa pokynov v tabuľke.

Upozornenie: Prítomnosť vody, tekutina vykypená z hrncov alebo akýkoľvek predmet položený na ovládačoch môžu spôsobiť náhodnú aktiváciu alebo deaktiváciu zablokovania ovládacieho panelu.

Chybový kód	Opis	Možné príčiny	Riešenie
C81, C82	Oblasť s ovládacími prvkami sa vypne následkom príliš vysokej teploty.	Vnútna teplota elektronických častí je príliš vysoká.	Počkajte, kým varná doska vychladne, až potom ju znovu použite.
F02, F04	Napätie pripojeného zdroja je nesprávne.	Senzor zistil napätie odlišné od napätia na zapojenie.	Odpojte varnú dosku od elektrickej siete a skontrolujte elektrické pripojenie.
F01, F06, F12, F13, F25, F34, F35, F36, F37, F41, F47, F58, F61, F76	Odpojte varnú dosku od elektrického napájania. Niekoľko sekúnd počkajte a potom dosku znova pripojte na elektrické napájanie. Ak problém pretrváva, zavolajte servisné stredisko a uveďte chybový kód zobrazený na displeji.		

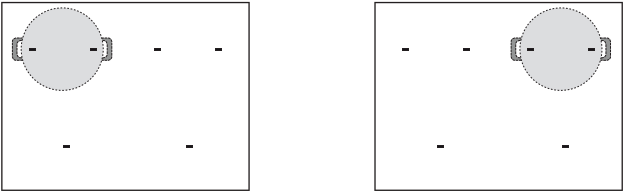
ZVUKY VZNIKAJÚCE POČAS PREVÁDZKY

Indukčné varné dosky môžu počas normálnej prevádzky písať alebo vŕzgať. Tieto zvuky v skutočnosti vychádzajú z varnej nádoby a súvisia s úpravou dna nádoby (napr. ak je dno vyrobené z rôznych vrstiev materiálov alebo je nepravidelné).

Tieto zvuky môžu byť rôzne podľa typu varnej nádoby a množstva jedla, ktoré obsahuje, a nie sú príznakom, že niečo nie je v poriadku.

OVERENÉ VARENIE

Ďalej uvedená tabuľka bola vytvorená špeciálne na to, aby umožnila kontrolným orgánom používať naše výrobky.

Overené varenie	Polohy overeného varenia
Rozdelenie tepla, „palacinkový“ test podľa EN 50304/EN 60350 §7.3	
Tepelný výkon, „hranolčekový“ test podľa EN 60350/50304 §7.4	
Roztápanie a udržiavanie jedla teplého, „čokoláda“	
Mierne varenie, „ryžový nákyv“	

EKODIZAJN: Test bol vykonaný podľa predpisov zvolením všetkých varných zón na varnej doske tak, aby tvorili jednu plochu, alebo pomocou funkcie Flexifull.

POPREDAJNÝ SERVIS

PREDTÝM, NEŽ ZAVOLÁTE POPREDAJNÝ SERVIS:

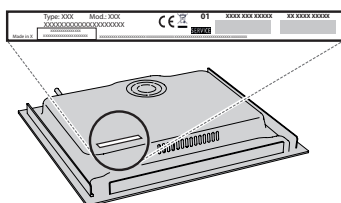
1. Zistite, či nedokážete problém vyriešiť sami s pomocou návrhov riešení uvedených v časti **RIEŠENIE PROBLÉMOV**.
2. Spotrebič vypnite a opäť zapnite, aby ste skontrolovali, či chyba pretrváva.

AK PO KONTROLÁCH UVEDENÝCH VYŠŠIE PORUCHA NAĎALEJ PRETRVÁVA, SPOJTE SA S NAJBLIŽŠÍM AUTORIZOVANÝM SERVISNÝM STREDISKOM.

Ak potrebujete pomoc, volajte na číslo uvedené v záručnej knižke alebo postupujte podľa pokynov na webovej stránke **www.whirlpool.eu**.

Pri kontaktovaní nášho zákaznickeho popredajného servisu vždy uveďte:

- stručný opis poruchy;
- presný typ a model spotrebiča;



- servisné číslo (číslo uvedené po slove Service na výkonnostnom štítku), servisné číslo je uvedené aj na záručnom liste;

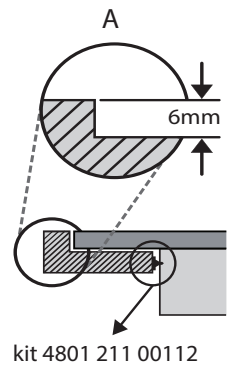
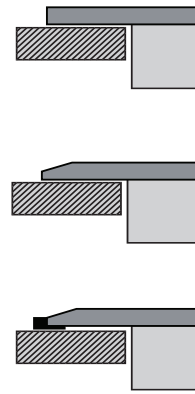
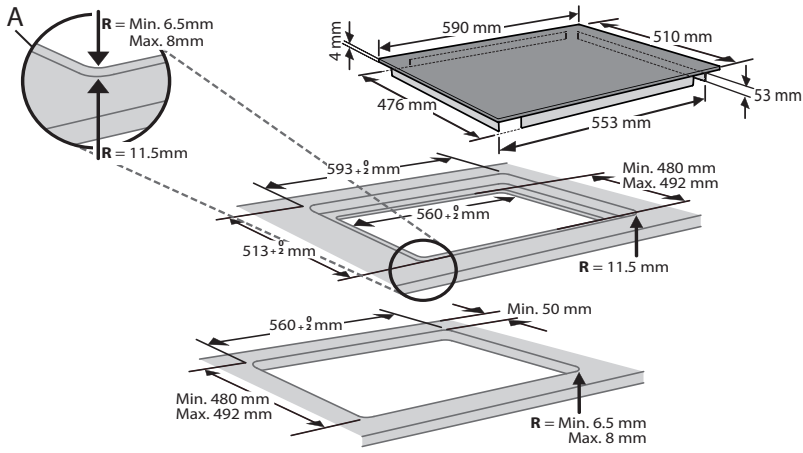
SERVICE 0000 000 00000



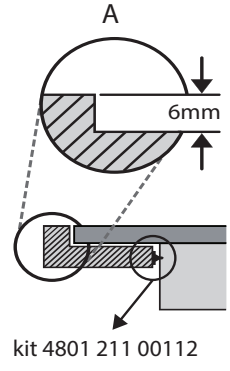
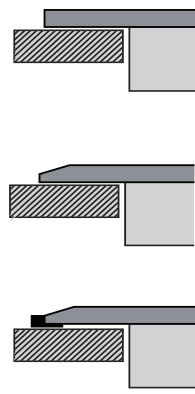
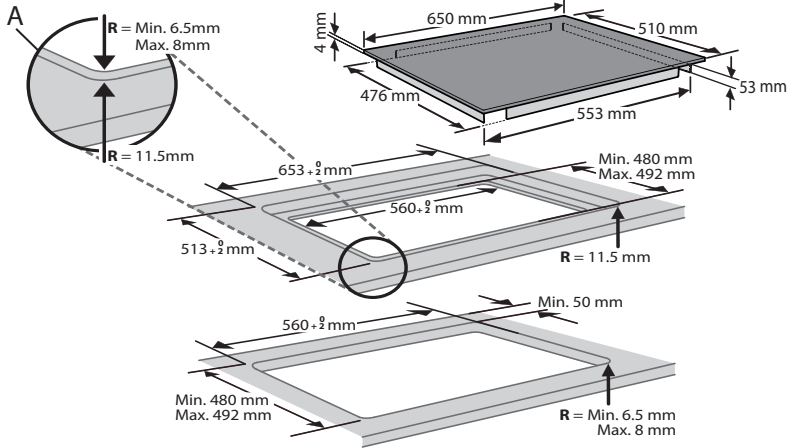
- vašu úplnú adresu;
- vaše telefónne číslo.

Ak je nevyhnutné spotrebič opraviť, obráťte sa na autorizované servisné stredisko (zaručí sa tým použitie originálnych náhradných dielov a správny postup pri oprave).

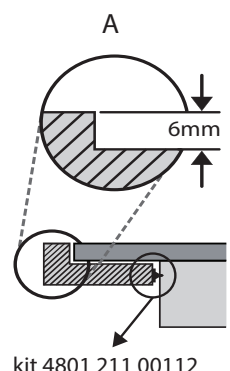
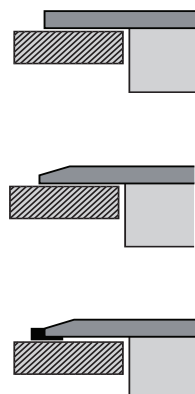
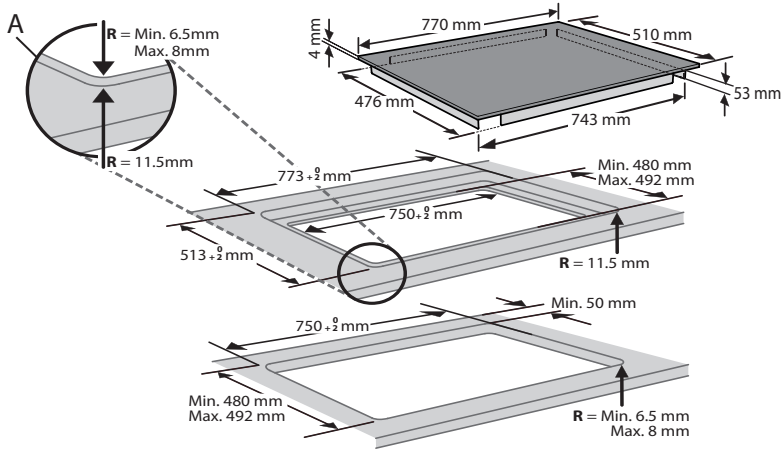
V prípade vnorenej inštalácie zavolajte do popredajného servisu a vyžiadajte si súpravu montážnych skrutiek 4801 211 00112.



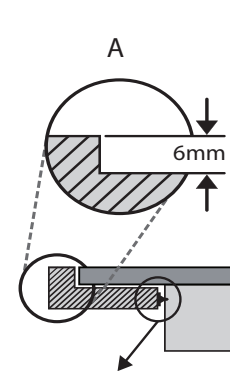
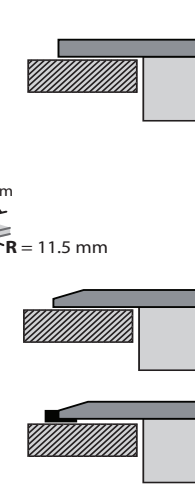
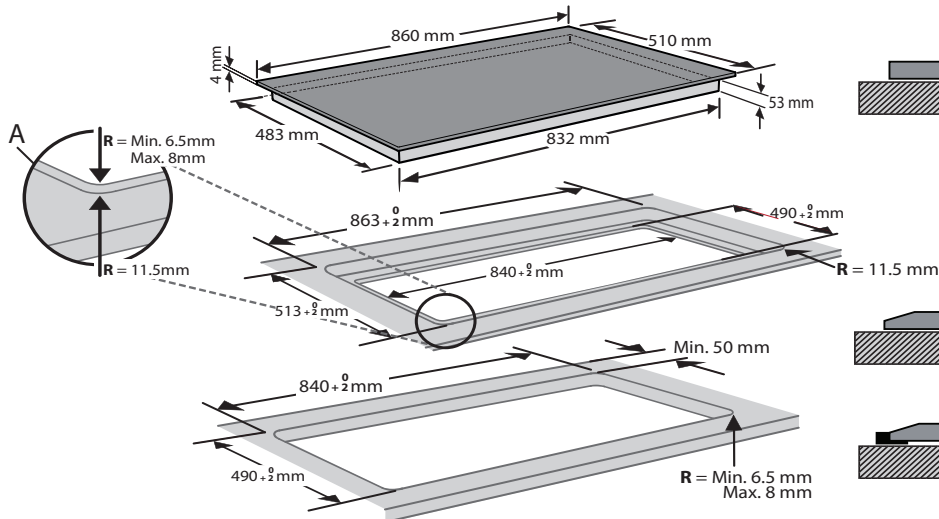
kit 4801 211 00112



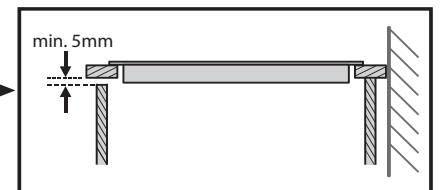
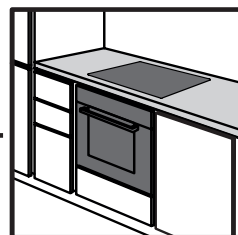
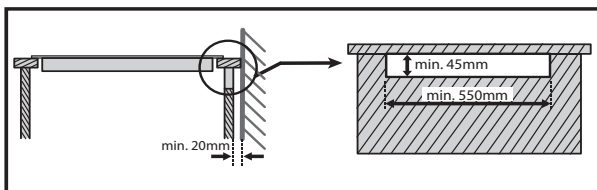
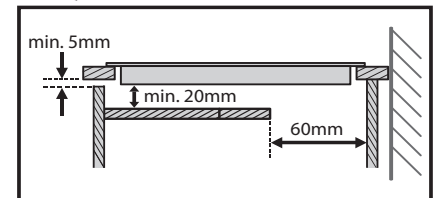
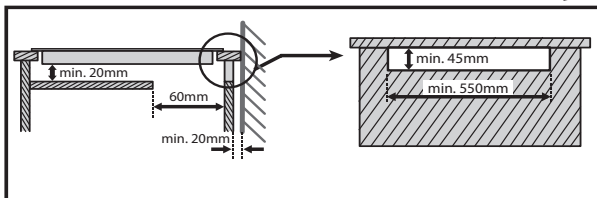
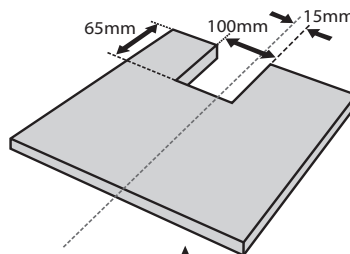
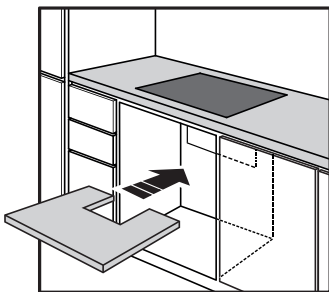
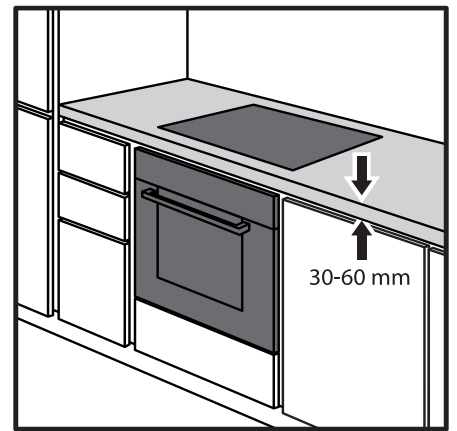
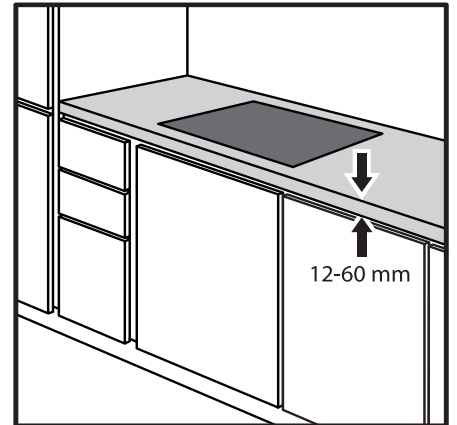
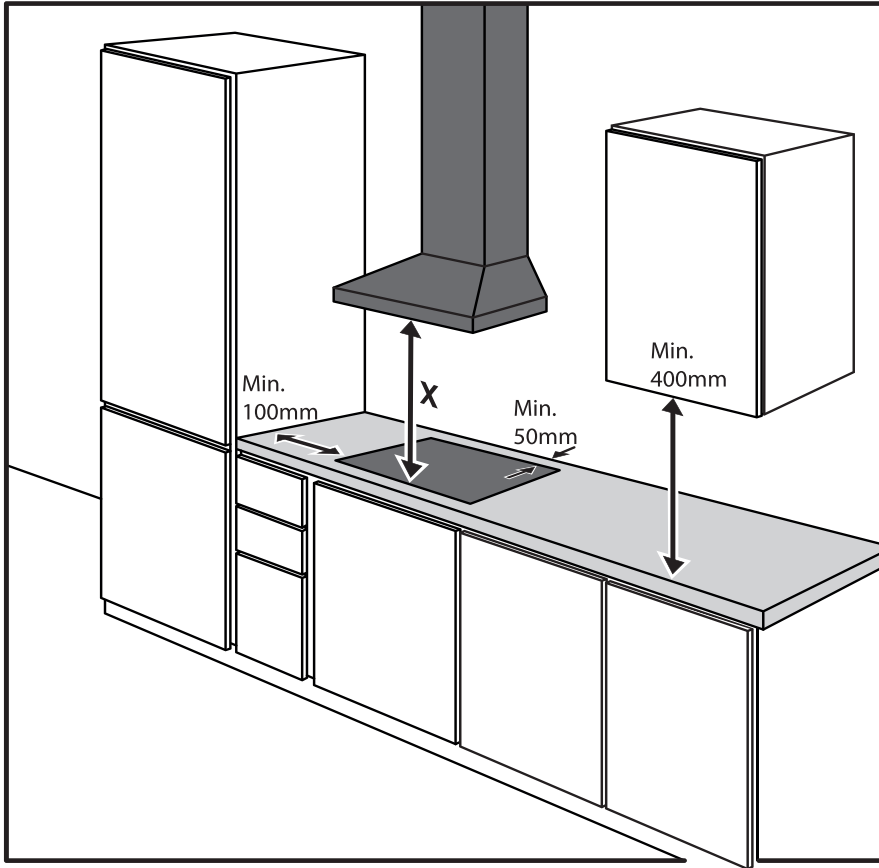
kit 4801 211 00112

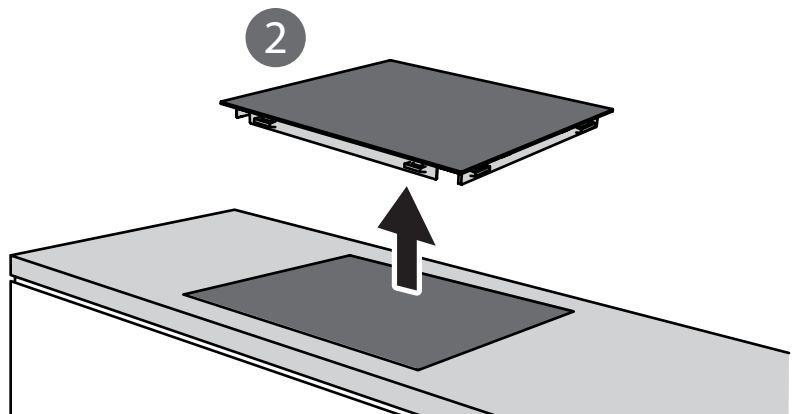
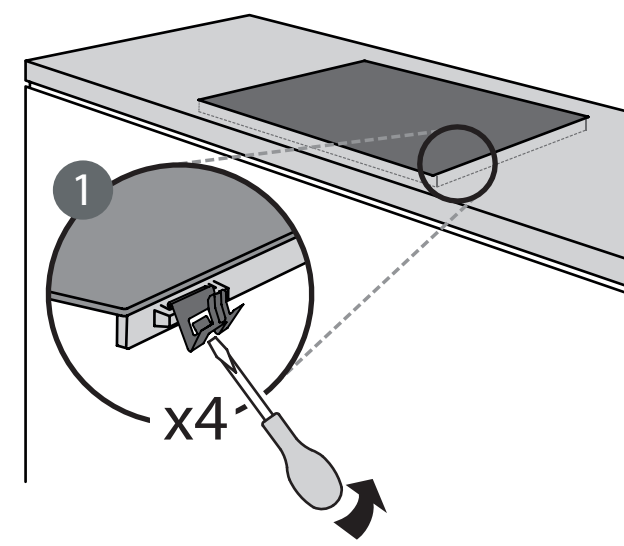
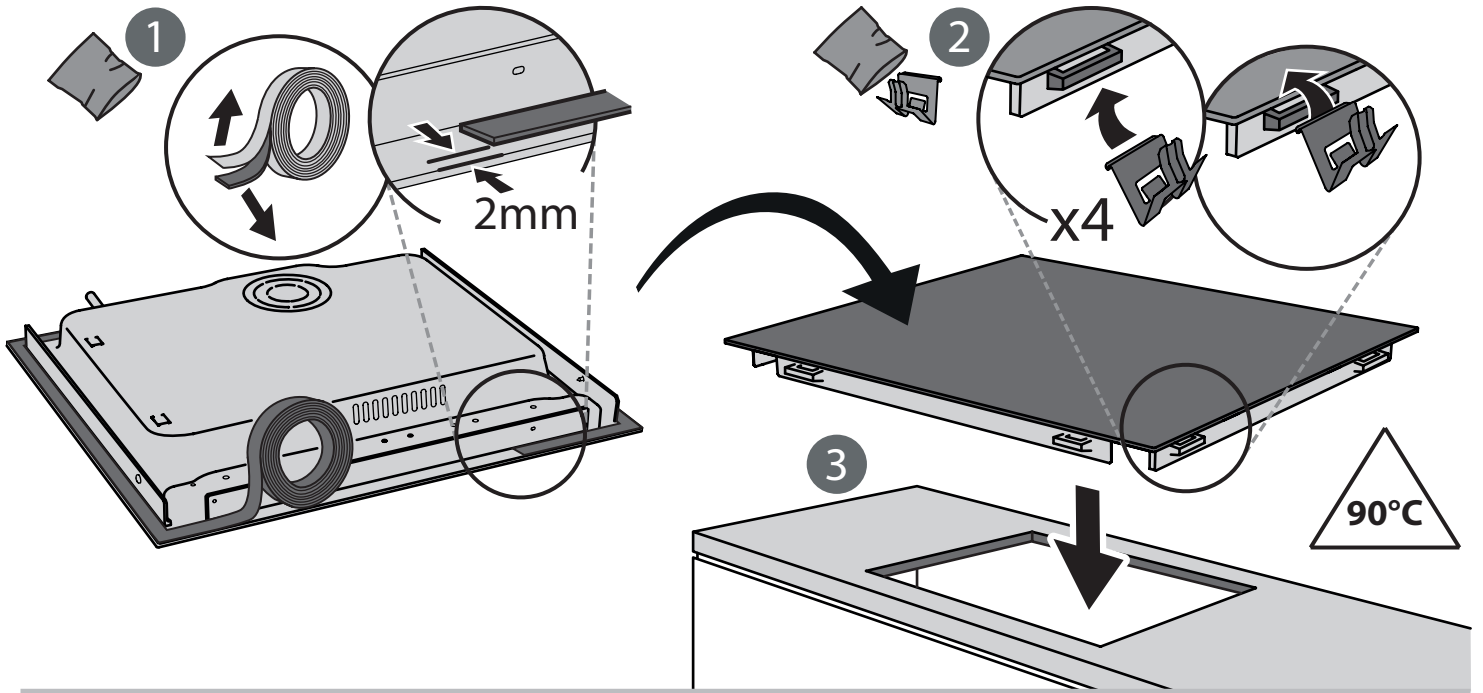
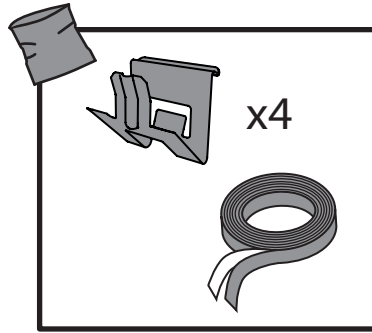
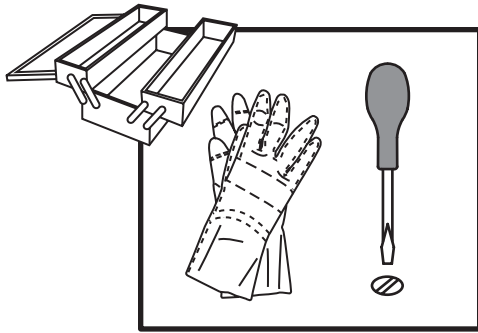


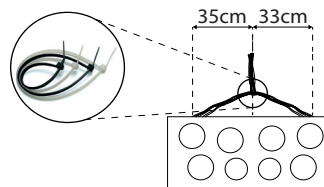
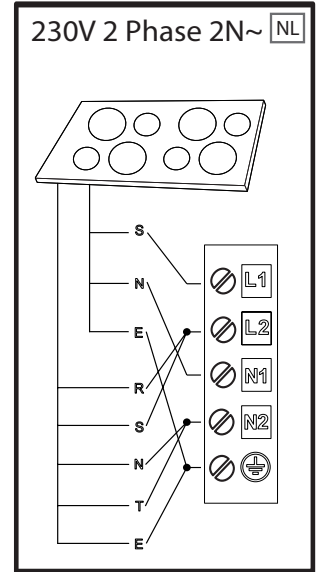
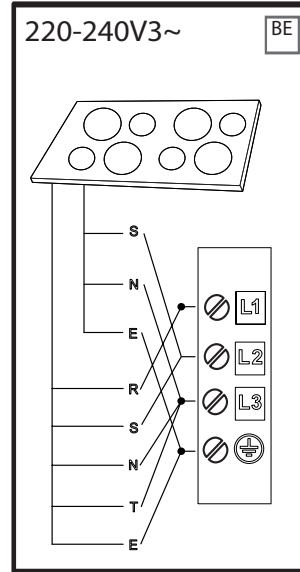
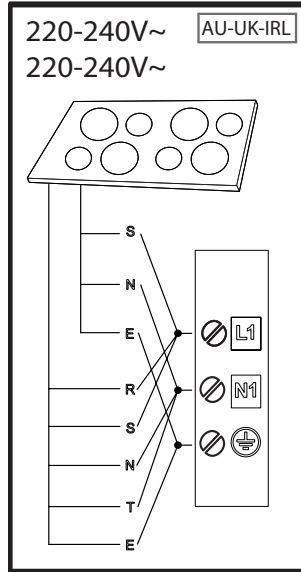
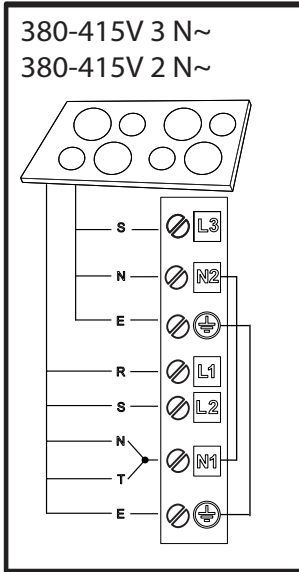
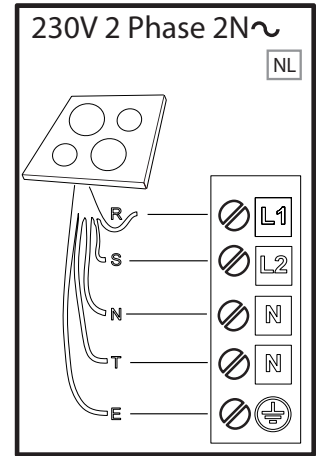
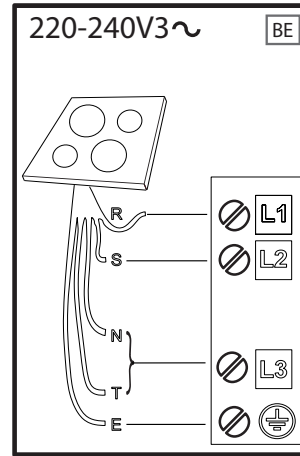
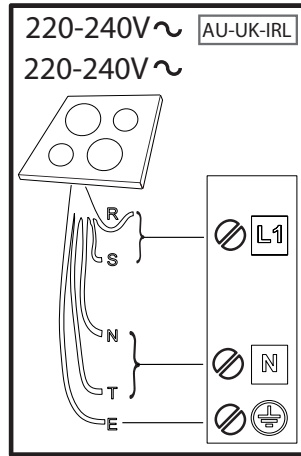
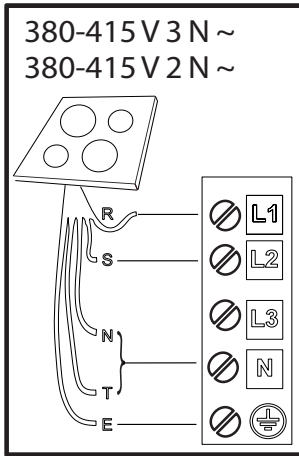
kit 4801 211 00112



2 x kit 4801 211 00112







R black-nero-negro-preto-μαύρος-must-melns-juodas-czarny-schwarz-noir-zwart-negru-черно-црн-črna-срно-черный-чорний-қара-černá-čierna-fekete-svart-musta-svart-sort-siyah-dubh

S brown-marrone-marrón-marrom-καφέ-pruun-brüns-rudas-brązowy-braunen-brun-bruin-marò-кафяв-браон-rjava-smeđ-коричневый-коричневий-қоңыр-hnědý-hnedý-barna-brunt-ruskea-brunt-brun-kahverengi-donn

T blue (gray)-blu (grigio)-azul (gris)-azul (cinza)-μπλε (γκρι)-sinine (hall)-zila (pelōka)-mēlyna(pilkas)-niebieski (szary)-blau (grau)-bleu (gris)-blauw (grijs)-albastru (gri)-синьо (сиво)-плава (сива)-modro (sivo)-plava (siva)-синий (серый)-синий (сірий)-көк (сұр)-modrý (šedá)-modrý (sivá)-kék (szürke)-blá (grá)-sininen (harmaa)-blá (grá)-blát (grát)-mavi (gri)-gorm (liath)

= **E**

yellow/green-giallo/verde-amarillo/verde-amarelo/verdekίtrivo/πράσινο-kollane/roheline-dzeltens/zařš-geltona/žalia-žółty/zielony-gelb/grün-jaune/vert-geel/groen-galben/verde-жълто/зелено-жудо/зелена-rumeno/zeleno-žuto/zelena-желтый/зеленый-жовтий/зелений-жасыл/сары-žlutá/zelená-žltá/zelená-sárga/zöld-gul/grønn-keltainen/vihreä-gul/grön-gul/grøn-sarı/yeşil-bui/glas

N blue-blu-azul-azul-μπλε-sinine-zila-mēlyna-niebieski-blau-bleu-blauw-albastru-синьо-плава-modro-plava-синий-синий-көк-modrý-modrý-kék-blá-sininen-blá-blát-mavi-gorm



400011214254